

Valvola a regolazione manuale „Serie HRV”

Testo per capitoli:

Valvole Oventrop a regolazione manuale „Serie HRV” att. fil. M 30 x 1,5 con preregolazione in continuo.

PN 10 fino a 120°C

Vapore a bassa pressione 0,5 bar 110°C

Corpo nichelato. Misure d'ingombro sec. DIN 3841. Tenuta pistone con doppia guarnizione O-R.

Collegamento per tubo filettato-, rame- o acciaio di precisione.

Funzione:

Valvole Oventrop a regolazione manuale „Serie HRV” permettono la regolazione manuale della temperatura dell'ambiente. L'emissione calorico avviene mediante impostazione proporzionale del regolatore manuale. Questa regolazione sensibile si ottiene dalla forma particolare della sede valvola.

La preregolazione avviene in continuo. Essa è nascosta e può essere variata velocemente con un cacciavite evitando così una manomissione da non adetti.

Il corpo valvola è identico a quello della valvola termostatica Oventrop. Questo permette, sostituendo il vitone, la trasformazione in valvola termostatica. La trasformazione si effettua, ad impianto funzionante, con l'attrezzo speciale „Demo-Bloc”.

Vantaggi:

Valvole Oventrop per radiatori a regolazione manuale „Serie HA” garantiscono un esatto bilanciamento idraulico dell'impianto come anche una buona regolazione manuale e inoltre la possibilità di trasformazione economica in valvola termostatica

Campo d'impiego:

Impianti di riscaldamento centralizzati mono- bitubo PN 10, temperatura di mandata mass. 120 °C (per breve fino a 130 °C), indipendentemente dal tipo di alimentazione come anche per vapore 0,5 bar, 110°C.

Collegamento per tubo filettato. Utilizzando raccordi di serraggio e calotta Oventrop anche per tubo rame- e acciaio di precisione. Il collegamento al tubo multistrato Oventrop „Copipe” avviene mediante raccordi di serraggio „Cofit”.

Versioni:

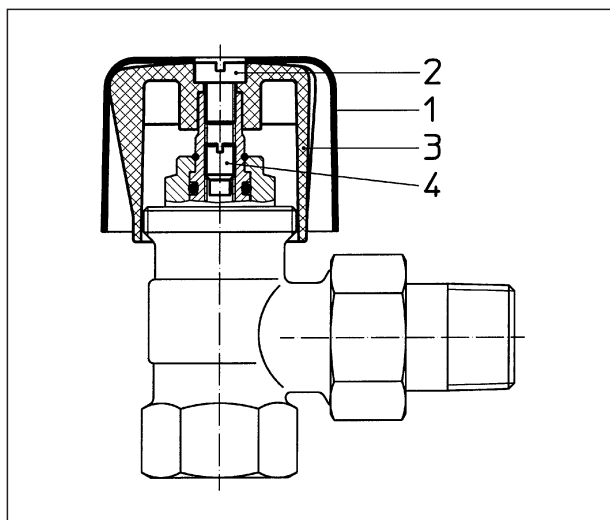
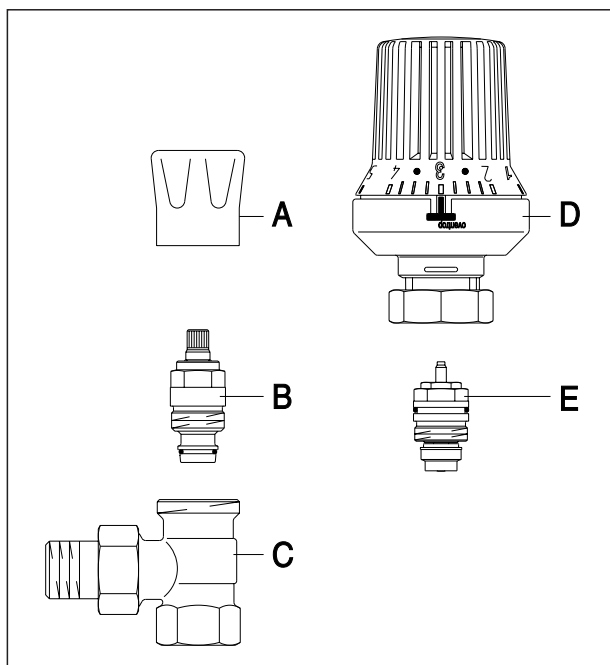
Corpo nichelato. Misure d'ingombro sec. DIN 3841. Parti interne e raccordo in ottone. Guarnizione O-R per pistone. Regolatore manuale in materiale plastico resiste al calore e urto.

Trasformazione in valvola termostatica:

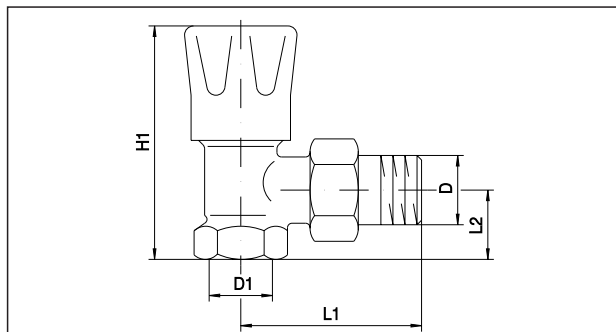
- togliere il regolatore manuale (A)
- per la regolazione utilizzare termostati con fil. M 30 x 1,5 (p.es. fig. D „Uni XH”)

Preregolazione:

Togliere tappo protettivo (1). Svitare la vite cilindrica (2). Chiudere la valvola con il regolatore manuale (3). Gire con il cacciavite il perno filettato (4) in senso orario fino a battuta. Dopodiché effettuare tot. giri (da rilevare dal diagramma) il perno filettato in senso antiorario. Riavvitare la vite cilindrica (2), dopo questa operazione, la valvola è preregolata.

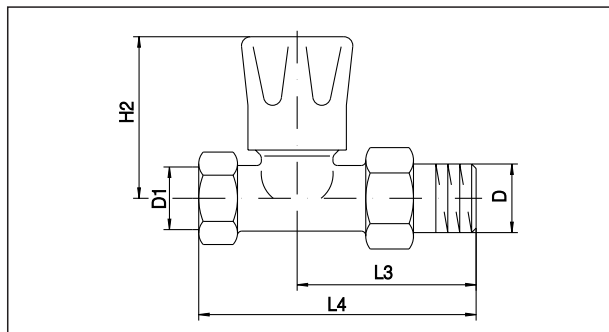


Dimensioni:



| DN | D DIN 2999 | D ₁ DIN 2999 | L ₁ | L ₂ | H ₁ | Cod.art. |
|----|---------------|----------------------------|----------------|----------------|----------------|-----------|
| 10 | R 3/8 | Rp 3/8 | 52 | 22 | 76 | 119 15 03 |
| 15 | R 1/2 | Rp 1/2 | 58 | 26 | 82 | 119 15 04 |
| 10 | R 3/8 | Rp 3/8 | 49 | 20 | 76 | 119 45 03 |
| 15 | R 1/2 | Rp 1/2 | 54 | 23 | 79 | 119 45 04 |

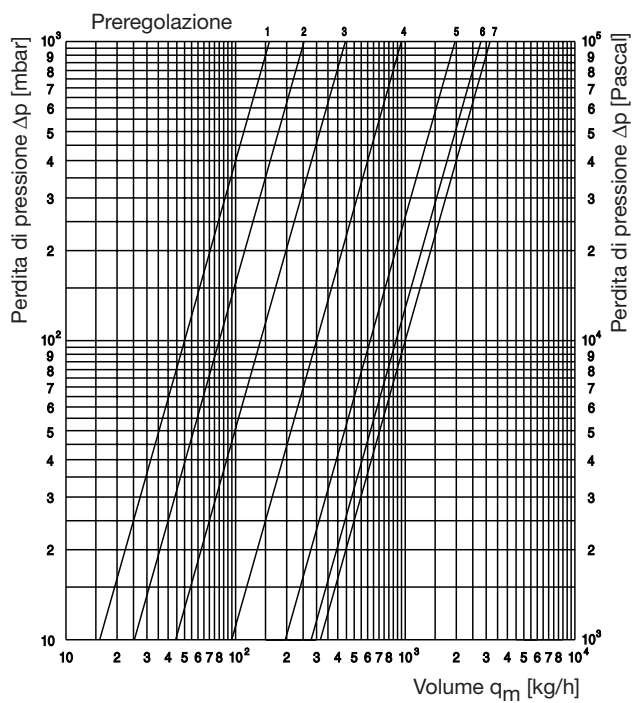
Angolo



| DN | D DIN 2999 | D ₁ DIN 2999 | L ₃ | L ₄ | H ₂ | Cod.art. |
|----|---------------|----------------------------|----------------|----------------|----------------|-----------|
| 10 | R 3/8 | Rp 3/8 | 52 | 85 | 59 | 119 16 03 |
| 15 | R 1/2 | Rp 1/2 | 59 | 95 | 60 | 119 16 04 |
| 10 | R 3/8 | Rp 3/8 | 50 | 75 | 59 | 119 46 03 |
| 15 | R 1/2 | Rp 1/2 | 56 | 83 | 60 | 119 46 04 |

Diritto

Angolo DN 10 e DN 15



Diritto DN 10 e DN 15

