

Tri CTR

Třícestný ventil PN 16, DN 15 až DN 50



Tri CTR je třícestný ventil, který lze použít jako rozdělovací nebo směšovací ventil. Při použití jako rozdělovací třícestný ventil má jeden vstup (AB) a dva výstupy (A a B). V závislosti na poloze ventilu je směr proudění odkloněn od jednoho výstupu k druhému.

Při použití jako směšovací třícestný ventil má dva vstupy (A a B) a jeden výstup (AB). V závislosti na poloze ventilu se smísí teplá a studená voda.

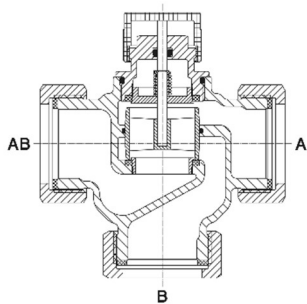
Vlastnosti

- + Lze použít jako rozdělovací nebo směšovací ventil
- + Ovládání 2-/3-bodovým nebo plynulým pohonem
- + Těleso z bronzu

Technická data

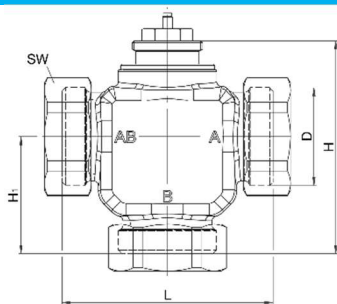
Jmenovitá světlost	DN 15...50		
Varianty	Vnější závit dle ISO 228, ploché těsnění		
Provozní teplota	-10...120 °C		
Provozní tlak	max. 16 bar / PN 16		
Médium	Teplá a studená voda, dle VDI 2035 nebo ÖNORM 5195 Směs vody a glykolu s max. 50% podílem glykolu		
Hodnoty Kvs-a max. diferenční tlak v bar	DN 15:	2,5	3
	DN 20:	4,4	2
	DN 25:	5,7	1
	DN 32:	7,2	1
	DN 40:	8,5	1
	DN 50:	10,0	0,75
Připojení pro servopohon	M 30 x 1,5		
Zdvih	2,8 mm		
Uzavírací síla	90...150 N		

Konstrukce a použitý materiál



Součást	Materiál
Těleso	Bronz
Ventilová vložka	Mosaz
Vřeteno	Nerezová ocel
Regulační objímka	Plast vyztužený skelnými vlákny
Těsnění ventilu	EPDM
O-kroužek	EPDM
Převlečná matice	Mosaz nebo šedá litina
Připojovací těsnění	Vláknité těsnění
Krytka	Plast

Rozměry



DN	D	L [mm]	H [mm]	H1 [mm]	SW [mm]	Hmotnost [kg]
15	G ¾	70	76	38	30	0.6
20	G 1	80	88	47	37	0.8
25	G 1 ¼	90	91	50	46	1.2
32	G 1 ½	110	96	55	52	1.5
40	G 2	115	106	64	68	2.2
50	G 2 ¾	130	112	65	75	2.9

Číslo výrobků



DN	Připojení	kvs	Č. výrobku
15	G ¾	2,5	1131204
20	G 1	4,4	1131206
25	G 1 ¼	5,7	1131208
32	G 1 ½	7,2	1131210
40	G 2	8,5	1131212
50	G 2 ¾	10	1131216

Příslušenství

Koncovky

Sada se skládá ze tří mosazných koncovek, ploché těsnění

Vhodné pro	Č. výrobku
DN 15, R ½	1130291
DN 20, R ½	1130292
DN 20, R ¾	1130293
DN 25, R 1	1130294


Vhodné pro	Č. výrobku
DN 32, R 1 ¼	1130299
DN 40, R 1 ¼	1130295
DN 40, R 1 ½	1130296
DN 50, R 2	1130298

Vhodné pohony a regulátory


Všechny uvedené regulátory a pohony jsou vhodné pro všechny velikosti Tri CTR. Podrobné technické informace naleznete v datovém listu příslušného produktu.

Pohony


Aktor T elektrotermický servopohon, 2-bodový

	Provedení	Č. výrobku
	230 V AC	
	NC, Kabel 1 m	1012415
	NC, Kabel 2 m	1012452
	NC, Kabel 5 m	1012455
	NC, Kabel 10 m	1012459
	NC, pomocný spínač	1012435
	NO, Kabel 1 m	1012425
	24 V AC	
	NC, Kabel 1 m	1012416
	NC, Kabel 2 m	1012442
	NO, Kabel 1 m	1012426
120 V AC		
NC, Kabel 1 m	1012420	

Aktor T elektrotermický servopohon, 0...10V


	Provedení	Č. výrobku
	24 V AC	
	NC, Kabel 1 m	1012953

Aktor M elektromotorický servopohon


	Provedení	Č. výrobku
	230 V AC	
	3 bodový	1012729
	2 P, s krátkou dobou běhu	1012710
	24 V AC	
	2/3 bodový, 0...10V	1012725
	0...10V	1012726
	0...10V	1012717
	2 P, s krátkou dobou běhu	1012711
	Modbus RTU	1012745
	KNX	1012746

Regulátor teploty

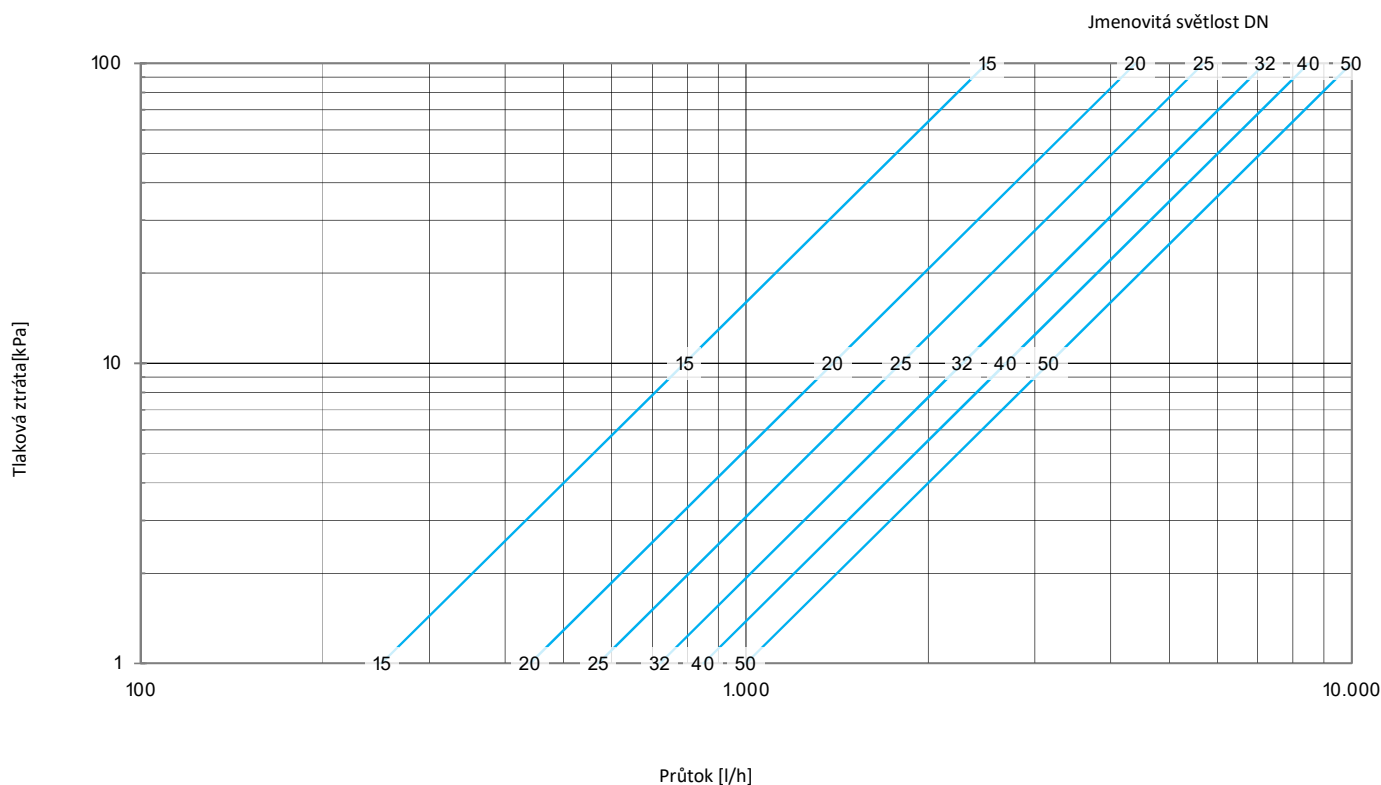
Regulátor teploty s ponorným čidlem a jímkou G 1/2

	Rozsah nastavení	Č. výrobku
	Délka kapiláry: 2.000 mm	
	20...50°C	1140561
	40...70°C	1140562
	50...80°C	1140563
	70...100°C	1140564
	Délka kapiláry: 5.000 mm	
	20...50°C	1140571
	40...70°C	1140572
	70...100°C	1140574

Regulátor teploty s ponorným čidlem a teplotně vodivou podložkou

	Rozsah nastavení	Č. výrobku
	Länge Kapillarrohr: 2.000 mm	
	20...50°C	1142861
	30...60°C	1142862
	40...70°C	1142863
	50...80°C	1142864

Průtokový diagram



Hodnoty Kvs a maximální tlaková ztráta

	DN 15	DN 20	DN 25	DN 32	DN 40	DN 50
Hodnoty Kvs	2,5	4,4	5,7	7,2	8,5	10,0
max. ΔP	3 bar	2 bar	1 bar	1 bar	1 bar	0,75 bar

- Hodnoty Kvs platné pro rozdělovací a směšovací ventily
- Maximální diferenční tlak s těsněním v koncových polohách