



System řízení jakosti Oventrop je certifikován podle DIN-EN-ISO 9001.

Datový list

Popis:

Směšovače užitkové vody Oventrop jsou směšovací armatury bez prodlevy k plynulému nastavení teploty smíšené vody. S vysoce citlivým teplotním čidlem vhodně umístěným v směšovací kanále. Při výpadku přívodu studené vody se vstup pro horkou vodu automaticky uzavře, aby nedošlo k opaření.

Rozsah použití:

Zařízení na užitkovou vodu PN10 až 90°C

Rozsah nastavení 35°C – 65°C

Vnější závit podle DIN ISO 228 s plochým těsněním

Materiály: bronz, VA, EPDM, PPO (ve styku s médiem)

Oblast regulace: 35 °C -65 °C

Instalační poloha: libovolná, snadno přístupné

Okolní teplota: max. 30°C

Max. tlakový rozdíl: 2,5 bar

Průtok: $T_{\text{misch}} = 50^{\circ}\text{C}$, $P_{\text{stat}} = 3 \text{ bar}$

DN 20: $k_v = 2,3$

DN 25: $k_v = 4,5$

DN 32: $k_v = 4,8$

Výr. č.:

DN 20 G 1 x G 1 x G1 výr. č. 130 03 06

DN 25 G 1 1/4 x G 1 1/4 x G1 1/4 výr. č. 130 03 08

DN 32 G 1 1/2 x G 1 1/2 x G1 1/2 výr. č. 130 03 10



Rozsah použití:

Směšovač užitkové vody je navržen výhradně pro použití u zařízení s pitnou vodou. Instaluje se do potrubí s užitkovou vodou za místo pro úpravu teplé vody a míchá horkou a studenou pitnou vodu. Čidlo integrované do „Brawa-Mix“ obtéká smíšená voda a tak se dosáhne přesné teploty vody. Navíc je do směšovače užitkové vody integrována pojistka proti opaření (ochrana proti opaření).

Při výpadku přívodu studené vody se přívod horké vody automaticky uzavře.

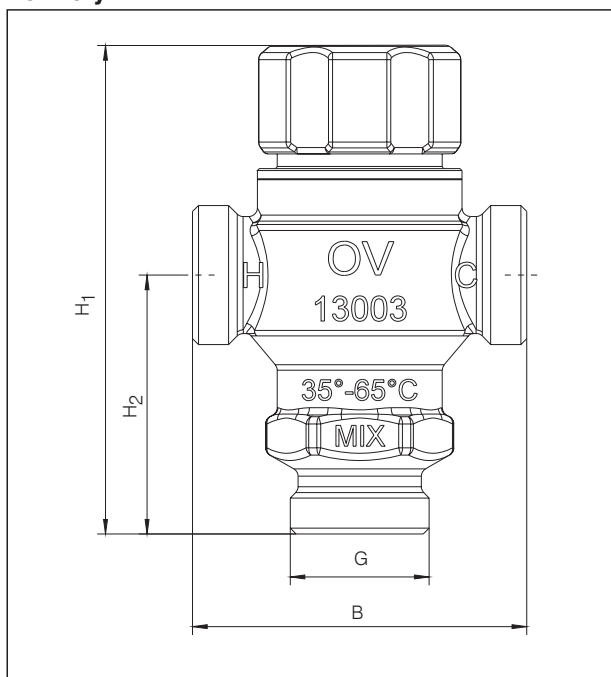
Při teplotách nad uvedenou regulační oblastí se obejde ochrana proti opaření. Tím nelze zajistit při výpadku přívodu studené vody ochranu proti opaření.

Při provozu se může směšovač ohřát od média. V případě vysokých teplot média (mj. v kombinaci se solárními zařízeními) se proto nedotýkejte armatury bez ochranných rukavic.

NEBEZPEČÍ SPÁLENÍ!

U silně vápenité pitné vody se doporučuje k prevenci poškození potrubí a armatur či s tím souvisejícího špatného fungování armatur obzvláště při použití u horké vody použití zařízení na úpravu vody. Vezměte v úvahu pokyny platné ve vaší zemi!

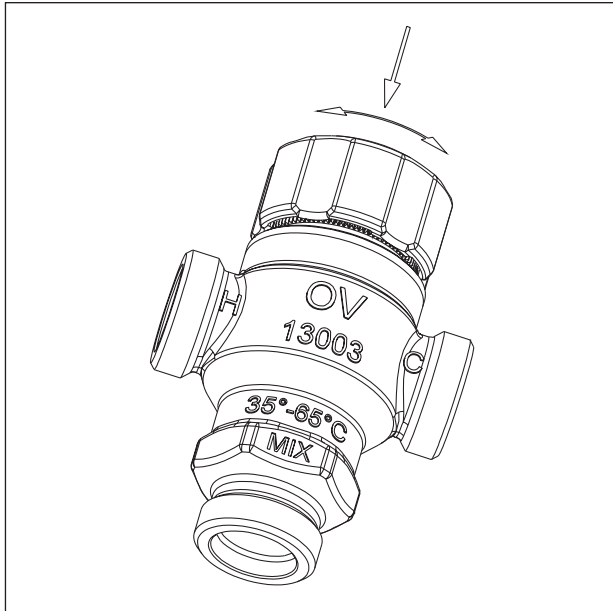
Rozměry:



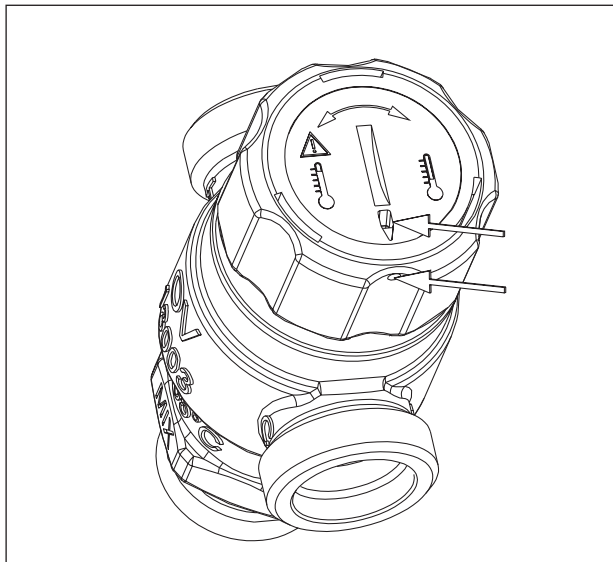
DN	G	B	H1	H2
20	1	80	117	62
25	1 1/4	135	145	82
32	1 1/2	115	125	62

Fungování:

Plynulé nastavení teploty smíšené vody v rozmezí 30 °C - 65 °C pomocí ručního ventilu. Ovládací píst z kvalitního plastu spolehlivě zabraňuje výpadkům a funkčním poruchám. Tím se zajišťuje rovněž odolnost směšovače užitkové vody vůči vápenitým usazeninám a korozi. Nastavená hodnota teploty se dá zablokovat a zaplombovat. Aby se zabránilo samočinnému nebo neplánovanému přednastavení, je dobré pro nastavení teploty smíšené vody ruční hlavici zmáčknout a otočit.



Ruční hlavici lze zajistit i proti zamáčknutí a otáčení. Zablokuje se tak nastavená teplota. K tomu otočte zeleným blokovacím šroubem ve středu ručního kolečka pomocí mince nebo podobného předmětu po směru hodinových ručiček, dokud otvor v šroubu nelícuje s otvorem v ručním kolečku.



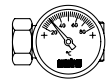
Pokud je to třeba, lze poté zajistit nastavení směšovače užitkové vody pomocí plomby.

Montáž:

Směšovač užitkové vody se musí instalovat do zařízení pro pitnou vodu bez napětí a chybových momentů. Je třeba dbát na dobrou přístupnost. Usnadní se tak údržba. Při použití cirkulačního zařízení je třeba použít jako prevenci vzniku objemových proudů brzdy (výr. č. 130 20 06-10). Rovněž se doporučuje instalace lapačů nečistot (výr. č. 112 00 06-10 112 100 06-10) do přívodu horké a studené vody směšovače, který zabrání vzniku funkčních poruch vlivem nečistot. Ke kontrole teploty smíšené vody slouží mezikus (výr. č. 130 09 52-54), který lze propojit přímo s výstupem smíšené vody u směšovače užitkové vody.

Příslušenství:

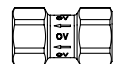
mezikus teploměru
bronz
k přímé montáži na výstup smíšené vody směšovače užitkové vody, teploměr lze vyměnit během provozu i bez vypuštění zařízení.
Oblast zobrazení 20 °C-80 °C



		výr. č.
DN 20	G 1 x G 1	výr. č. 130 09 52
DN 25	G 1 1/4 x G 1 1/4	výr. č. 130 09 53
DN 32	G 1 1/2 x G 1 1/2	výr. č. 130 09 54

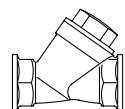
Brzda studené vody
bronz

k zamezení chybného proudění z důvodu cirkulace vlivem gravitace příp. tlakových rozdílů.
vnitřní díly z plastu příp. nerez, které nejsou náchylné k tvorbě usazeniny



		výr. č.
DN 20	Rp 3/4 x Rp 3/4	výr. č. 130 20 06
DN 25	Rp 1 x Rp 1	výr. č. 130 20 08
DN 32	Rp 1 1/4 x Rp 1 1/4	výr. č. 130 20 10

Lapač nečistot
bronzová/mosazná/nerezová vložka síta 600 µm
K montáži do přívodu horké a studené vody k zamezení funkčních poruch vlivem nečistot

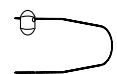


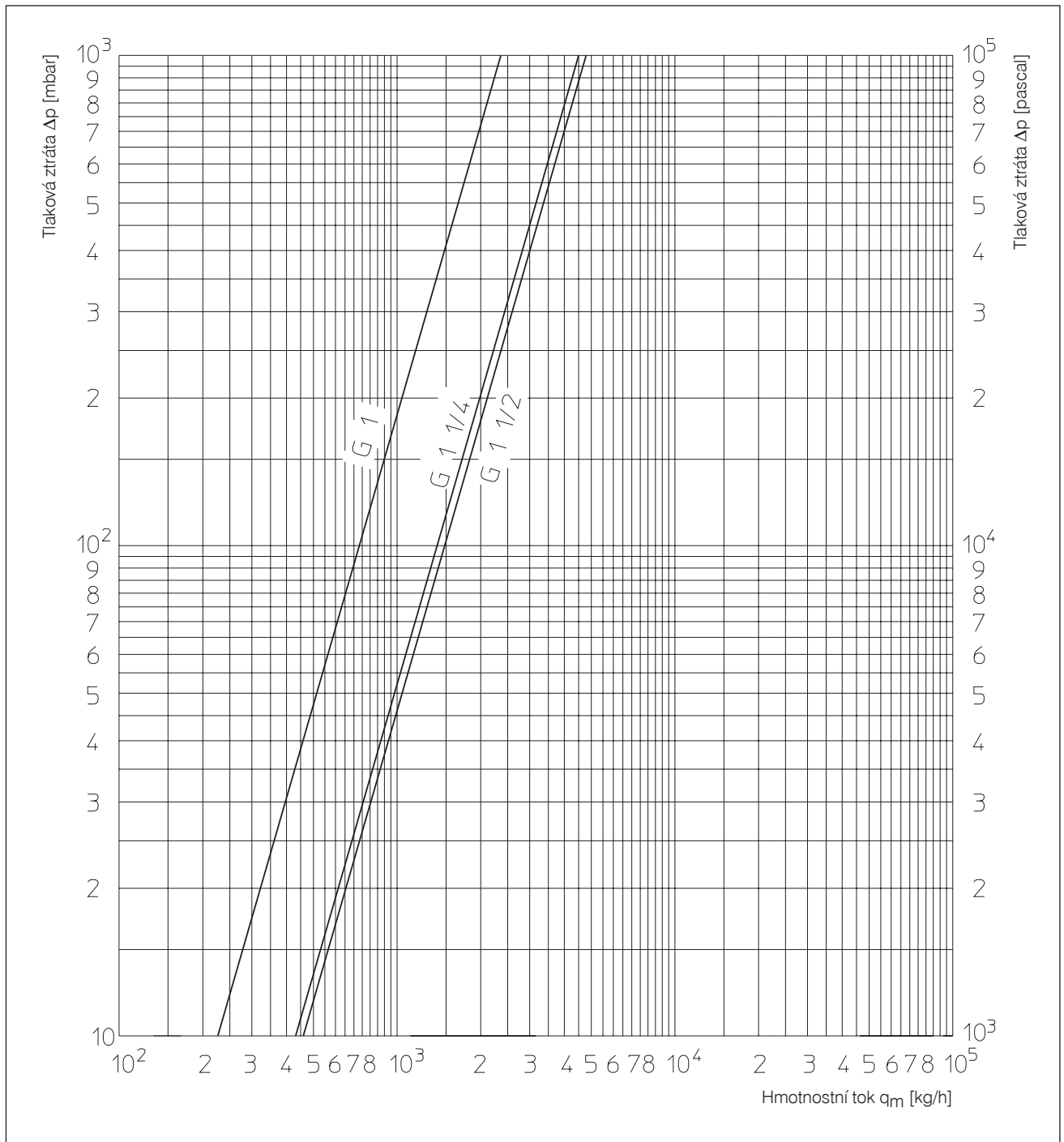
		výr. č.
DN 20	Rp 3/4 x Rp 3/4	výr. č. 112 00 06
DN 25	Rp 1 x Rp 1	výr. č. 112 00 08
DN 32	Rp 1 1/4 x Rp 1 1/4	výr. č. 112 00 10

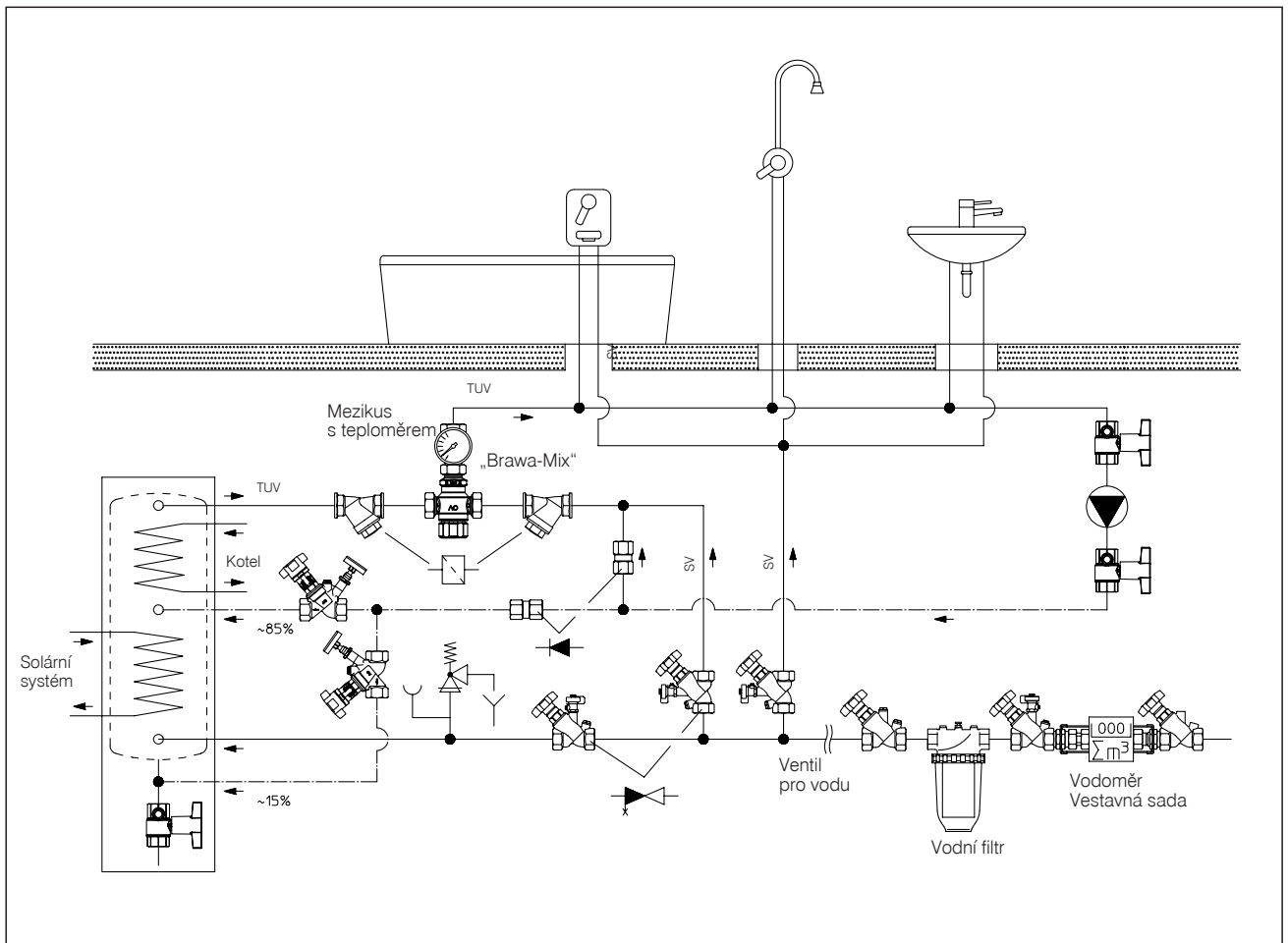
		výr. č.
DN 20	Rp 3/4 x Rp 3/4	výr. č. 112 10 06
DN 25	Rp 1 x Rp 1	výr. č. 112 10 08
DN 32	Rp 1 1/4 x Rp 1 1/4	výr. č. 112 10 10

Plombovací sada (10nás.)
Olověná plomba/
plombovací drát

108 90 91







Příklad systému

Technické změny vyhrazeny.

Okruh výrobků 12
 ti 11-0/10/MW
 Vydání 2012