

Armatura do instalacji wody pitnej
„Aquastrom T plus”
„Aquastrom C”
„Aquastrom P”

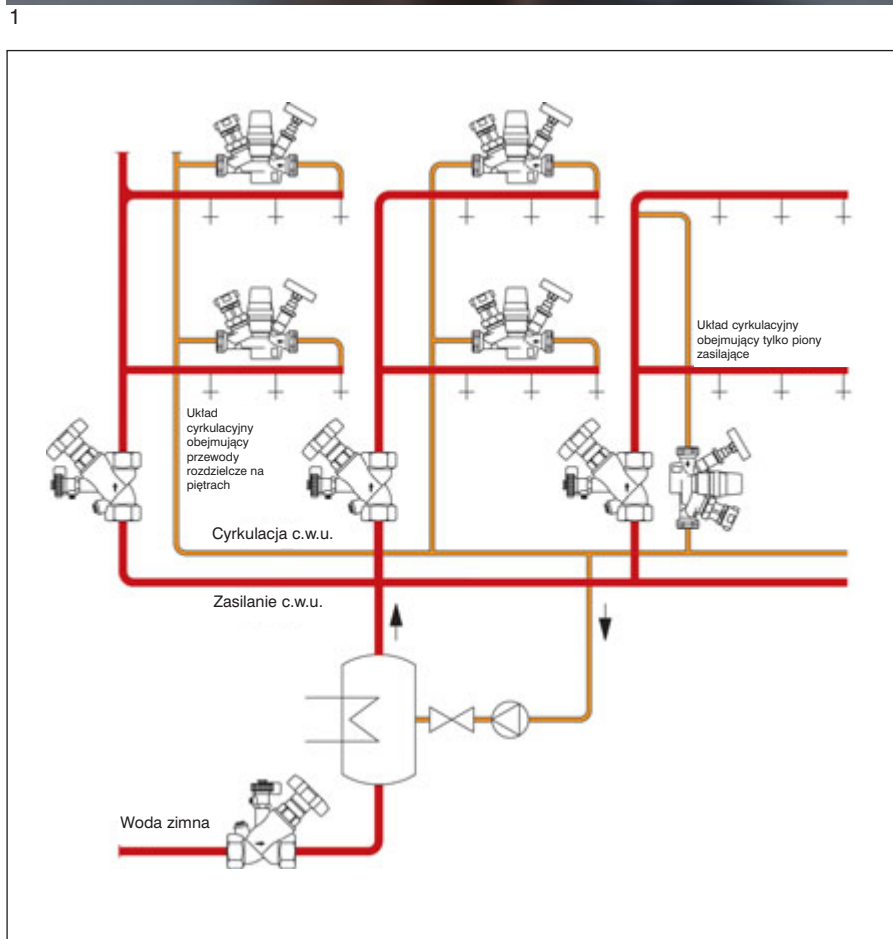


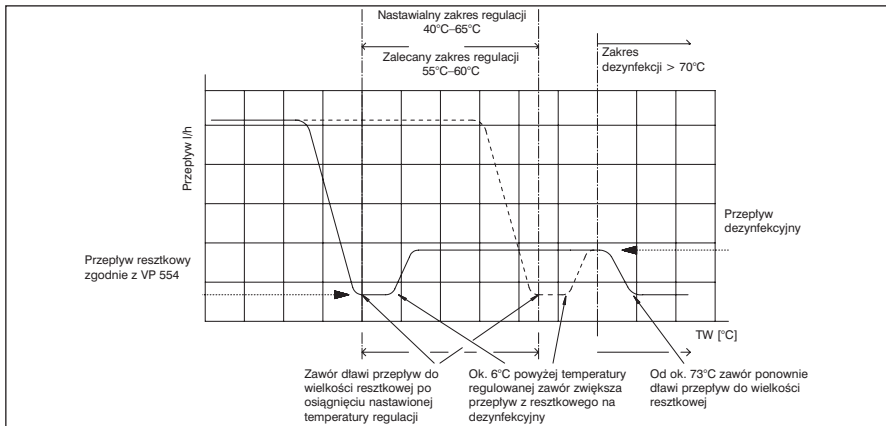


W podgrzewaczach i rurach instalacji ciepłej wody użytkowej muszą być zapewnione warunki zapobiegające rozwojowi zagrażających zdrowiu bakterii legionelli. Instalacje takie w zdecydowanej większości obiektów mieszkalnych (rzadziej w budynkach jednorodzinnych), użytku publicznego czy przemysłowych muszą spełniać warunek natychmiastowego podania ciepłej wody po otwarciu punktu poboru. Sposobem na spełnienie tego wymagania jest układ przystosowany do cyrkulacji. Przepisy i wytyczne budowlane określają ponadto warunki brzegowe projektowania i wykonawstwa takich instalacji m. in. pod kątem zagwarantowania bezpieczeństwa zdrowotnego. System powinien być zaprojektowany i wykonany tak, aby minimalna temperatura wody wypływającej z podgrzewacza wynosiła 60°C a maksymalna powracającej – 55°C. Dodatkowo w każdym pionie instalacji muszą być zapewnione przepływy o odpowiednich natężeniach. Wytyczne europejskie zalecają takie użytkowanie instalacji, aby na końcach każdego pionu opadowego (cyrkulacyjnego) temperatura wody wynosiła min. 57°C. Wymagane natężenia przepływów powinny być wyliczone projektowo zgodnie z obowiązującymi wytycznymi i ustawione np. na wbudowanym w każdym pionie cyrkulacyjnym zaworze regulacyjnym „Aquastrom C“ Oventrop. Istnieje jednak pewniejszy i mniej czasochłonny sposób zapewnienia wymaganych 57°C – zabudowa na końcówkach pionów cyrkulacyjnych termostaticznych zaworów regulacyjnych „Aquastrom T plus“ (z nastawą wstępną). Potrafią one samoczynnie ustalić natężenia przepływów w regulowanych obiegach tak, aby odpowiednie przepływy i temperatura dotarły do wszystkich pionów. Jeśli jednak instalacja c. w. u. zasilana jest wodą o temperaturze nie gwarantującej uzyskanie na końcówkach pionów opisanych 57° C – to dla uniknięcia zagrożenia związanego z bakteriami legionelli należałoby w niej przeprowadzać regularne dezynfekcje termiczne z użyciem wody podgrzanej do temperatury 70°C. W czasie dezynfekcji termicznej zawory „Aquastrom T plus“ wspomagają jej wykonanie poprzez zagwarantowanie nagrzania najdalszych fragmentów instalacji do temperatury zabijającej bakterie. Dla pełnej skuteczności dezynfekcji temperatura taka musi być utrzymana przez min. 3 min. Opis techniczny zaworu „Aquastrom T plus“:

- spełnia wymagania wytycznych dot. technicznego wyposażenia budynków zawartych w rozporządzeniu Ministra Infrastruktury z dn. 12.04.2002, Dz. U. nr 75 z dn. 15.04.2002; zalecany zakres regulacji 55-60 °C (zakres maksymalny 40-60 °C).
- posiada funkcję automatycznego wspomaganie dezynfekcji termicznej.
- możliwość wstępnego zdławienia przepływu w celu hydraulicznego zrównoważenia instalacji, zapewniającego równomierność rozpyływów również wtedy, kiedy woda nie osiąga temperatury ustawionej na pokrętle (np. w czasie rozruchu, podwyższonego rozbioru wody bądź przy wyłączonym kotle).

1 „Aquastrom T plus” - przekrój poprzeczny
2 Schemat instalacji zasilająco-cyrkulacyjnej





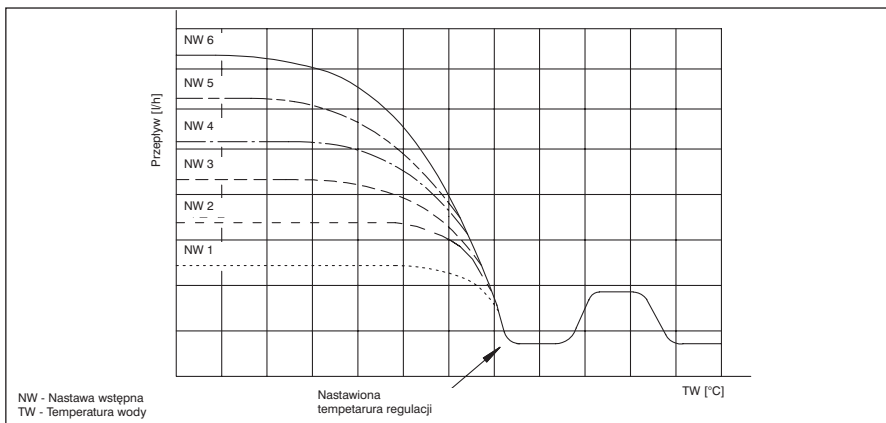
1



2



3



4



5



6

Regulacja termiczna

Zawór „Aquastrum T plus“ jest fabrycznie ustawiony na zdławienie przepływu w temperaturze 57°C. W większości instalacji zawór może być zastosowany i spełni swoje funkcje bez zmiany tego ustawienia. Jeśli zachodzi potrzeba zmiany – można jej dokonać w zakresie temperatur od 40°C do 65°C. Należy jednak dążyć do ustawień w zalecanych przez wytyczne zakresie pracy od 55°C do 60°C. W temperaturze powyżej ustawionej na pokrętle termostatu zawór dławí przepływ do natężenia resztkowego.

Dezynfekcja termiczna

Dezynfekcja termiczna jest funkcją instalacji wykonywaną i sterowaną automatycznie podgrzewacza c. w. u.. W trakcie dezynfekcji temperatura wody w całej instalacji jest podnoszona ponad poziom 70°C. Ok. 6 K powyżej ustawionej temperatury regulacji zawór „Aquastrum T plus“ zwiększa przepływ z resztkowego na dezynfekcyjny; po osiągnięciu przez wodę temperatury ok. 73°C następuje zdławienie przepływu do natężenia resztkowego. Wzrastające dzięki temu zdławieniu ciśnienie dyspozycyjne pozwala na zwiększenie przepływów i przyśpieszenie dezynfekcji w pozostałych pionach cyrkulacyjnych, osiągających zakładaną temperaturę dezynfekcji później niż pionu ułożone hydraulicznie najkorzystniej. Wybrane ustawienie temperatury można odczytać również przy zamontowanej nasadce plombującej.

Regulacja statyczna

Zawór „Aquastrum T plus“ pracuje samoczynnie. Za pomocą zintegrowanego w korpusie głównym (za elementem termoregulacyjnym) zaworu dławiącego można wstępnie ustalić maksymalne natężenie przepływu. Nastawa jest odtwarzalna, tzn. ogranicznik wznosu grzybka wyznaczający nastawę wstępną nie zmienia położenia również po zamknięciu zaworu (np. w celu konserwacji pionu). Po wyjęciu termometru uzyskuje się dostęp do zaworu opróżniającego, wyposażonego w końcówkę do węża spustowego; opróżnienie pionu po zredukowaniu w nim ciśnienia nie sprawia żadnych kłopotów.

Wykonania:

Termostatyczne zawory regulacyjne z nastawą wstępną „Aquastrum T plus“ przeznaczone są do stosowania w instalacji cyrkulacji c. w. u.. Wykonanie z brązu, obustronnie z gwintami wewnętrznymi lub zewnętrznymi, dostępny zakres średnic od DN15 do DN25.

- klasa ochrony ppoż B1
- przewodność cieplna = 0,04W/m. K
- zastosowanie w temperaturze do 90°C

1 Charakterystyka regulacji termicznej

2 Skala temperatury - detal

3 Nastawa wstępna przepływu - detal

4 Charakterystyka przepływu

5 Zawór „Aquastrum T plus“ w łupinie izolacyjnej

6 Zawór „Aquastrum T plus“ z czujnikiem temperatury PT 1000 (osprzęt dodatkowy, nr kat. 420 55 92), do połączenia z domowym systemem monitorująco-sterującym



1



2



3



4

4

Zawory regulacyjne „Aquastrom C” Oventrop są przeznaczone do montażu w instalacjach ciepłej wody użytkowej.

Umożliwiają wyrównanie oporów hydraulicznych we wszystkich obiegach instalacji w sposób zapewniający skierowanie do każdego z nich przepływu wystarczającego do osiągnięcia podobnych wartości temperatur wody. Natężenia przepływów do wstępnego ustawienia są rezultatem uprzednich obliczeń projektowych.

Zdławienie przepływu do wartości obliczeniowej możliwe jest dzięki precyzyjnej, odtworzalnej nastawie wstępnej. Armatura montowana jest w pionach opadowych (cyrkulacyjnych) instalacji c. w. u..

Zawór regulacyjny „Aquastrom C” jest również często montowany w ostatnim, najmniej korzystnym pod względem hydraulicznym pionie instalacji, w której do regulacji temperatury wody na końcówkach pozostałych pionów cyrkulacyjnych zastosowano termostatyczne zawory regulacyjne „Aquastrom T plus” (z nastawami wstępnymi).

Korpus zaworu wykonany jest z brązu, wrzeczono i grzybek z mosiądzu odpornego na odcynkowanie.

Zalety:

- możliwość precyzyjnego dławienia przepływów nawet do bardzo małych wartości
- poręczność montażu i obsługi dzięki ulokowaniu wszystkich elementów funkcyjnych po jednej stronie korpusu
- jeden zawór – 5 funkcji:
nastawa wstępna
odcięcie
pomiar temperatury
opróżnianie
pomiar (króćce pomiarowe jako osprzęt dodatkowy)

Wykonania:

PN 10 do wody pitnej w temperaturze do 95°C; alternatywnie w instalacjach grzewczych lub chłodniczych od -20 do +150°C, PN 16 (GZ - wykonanie z gwintem zewnętrznym) lub PN 25 (GW - wykonanie z gwintem wewnętrznym).

Obustronnie GZ, nr kat.: 420 71 04 – 10

Obustronnie GW, nr kat.: 420 81 04 – 10

1 „Aquastrom C” wykonania GZ i GW

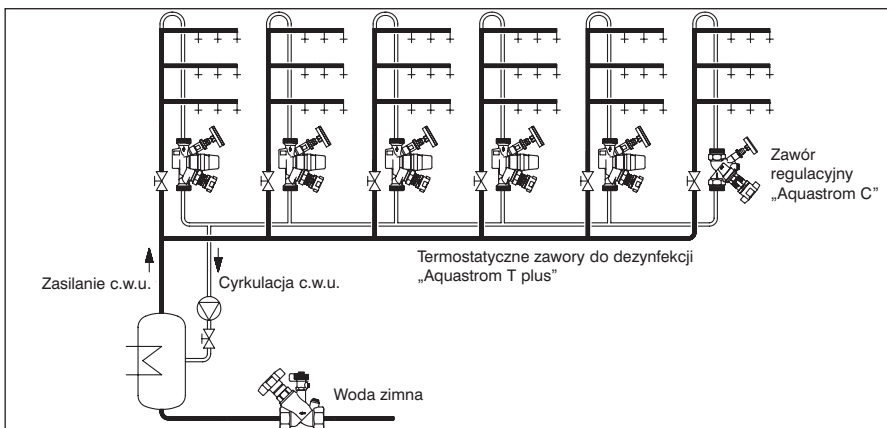
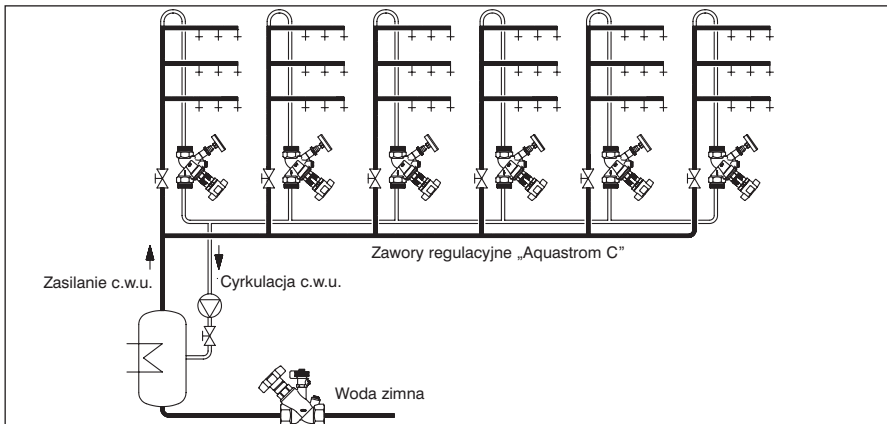
2 „Aquastrom C” wykonanie GZ, tuleje do różnego rodzaju połączeń z rurami instalacji, np.:

- lutowania z rurami z miedzi
- prasowania z rurami ze stali nierdzewnej
- „Cofit P” złączki prasowane do rury wielowarstwowej „Copipe” Oventrop

3 „Aquastrom C” z króćcem opróżniającym (z końcówką do węża).

4 Zawór „Aquastrom C” z lupiną izolacyjną

- klasa ochrony ppoż B1
- przewodność cieplna = 0,04W/m. K
- zastosowanie w temperaturze do 90°C



Dla zagwarantowania poprawnej pracy instalacji cyrkulacyjnej niezbędne jest wykonanie projektu zawierającego staranne wyliczenie natężeń przepływu (np. z użyciem programu OVplan) we wszystkich jej pionach.

Należy przy tym uwzględnić fakt wychłodzenia cyrkulującej wody na całej długości rur tak, aby również na ostatnim, najbardziej oddalonym pionie instalacji uzyskać temperaturę wody na poziomie 57°C.

Zawory „Aquastrom C“ z nastawą wstępną pozwalają na ustawienie w rzeczywistej instalacji rozpyłów wyliczonych w projekcie.

W instalacji ciepłej wody użytkowej, w której do wyregulowania przepływów cyrkulacyjnych użyto termostatycznych zaworów regulacyjnych „Aquastrom T plus“ (również z nastawą wstępną) - zawór regulacyjny „Aquastrom C“ zamontowany na pionie hydraulicznie najmniej korzystnym może posłużyć np. do kontroli temperatury wody zarówno w zwykłym, jak i dezynfekcyjnym trybie pracy. Może być również dodatkowo wykorzystany do korekty temperatury wody w całej instalacji. Jeśli temperatura w pionie, w którym jest zamontowany, nie jest wystarczająca – to zwiększenie stopnia jego otwarcia spowoduje podwyższenie przepływu (i transportowanej w nim energii cieplnej) w poziomych przewodach rozdzielczych instalacji i osiągnięcie pożądanego poziomu temperatury.

Temperaturę kontrolować można przy pomocy termometru tarczowego (na wyposażeniu zaworu „Aquastrom C“) lub czujnika temperatury (osprzęt dodatkowy).

1 Schemat instalacji cyrkulacyjnej Wyrównywanie oporów hydraulicznych z pomocą zaworów „Aquastrom C“.

2 Schemat instalacji cyrkulacyjnej Zawór „Aquastrom C“ użyty do dławienia przepływu w ostatnim pionie instalacji, w której na pozostałych pionach zastosowano termostatyczne zawory regulacyjne z nastawą wstępną „Aquastrom T plus“

3,4 „Aquastrom P“ - zawory do poboru próbek wody, DN 1/4" lub 3/8", do corocznej kontroli instalacji na obecność bakterii legionelli (w budynkach użyteczności publicznej, w basenach itp.).

Korpus zaworu z brązu, wylewka ze stali szlachetnej – materiały odporne na sterylizację przez opalanie.

Zawory do poboru próbek można montować pod dowolnym kątem (pionowo, poziomo) we wszystkich zaworach „Aquastrom“ produkcji firmy Oventrop i w otworach nawierconych np. w rurach instalacji gwintami 1/4" lub 3/8". Obsługa zaworów przy pomocy załączonego klucza lub czterograniastego klucza imbusowego SW 5.

DN 1/4" nr kat.: 420 91 02

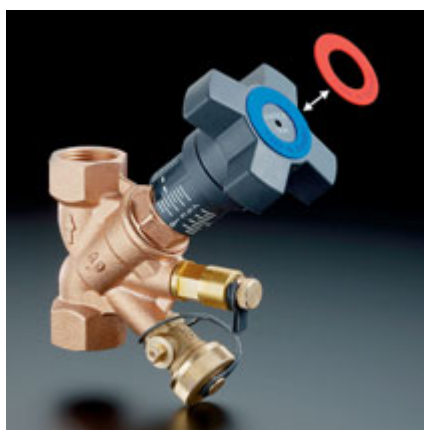
DN 3/8" nr kat.: 420 91 03



1



2



3



4



5



6



7

1 „Aquamodul”- system rozdziu wody pitnej umoŹliwia szybkie wykonanie domowego wuza wodnego bez koniecznoŹci gwintowania, dodatkowego uszczelniania lub lutowania. Elementy s uszczelniane na pasko i skrecane. Rozdzielacz 1” posiada ze strony wlotowej nakretk zaczn 1 1/4”, a od strony wylotowej odpowiedni gwint zewntrzny. DugoŹci zabudowy 140 mm. Do systemu moŹna w prosty sposb doczyc filtr wody. EAS (jednorurowy element przyczeniowy) stosuje si do poczenia z filtrem wodnym lub filtrem z przepukaniem zwrotnym „Aquanova”. Instalacje uzdatniania wody lub do pukania rur moŹna poczyc poprzez zastosowanie armatury bypasowej. Korpus wykonany z brazu (elementy stykajce si z wod s wolne od mosidzu).

2 „Aquastrum” zawory penoprzekrojowe PN 16, wykonanie skoŹne, z brazu, DN15 – DN50. Wykonania z przyczem z gwintem zewntrznym, wewntrznym, z kocwkami do lutowania. Atest PZH. Wszystkie elementy funkcyjne po stronie pokretka, uszczelnienie trzpienia niewymagajce konserwacji.

3 „Hydrocontrol R” zawory regulacyjno-pomiarowe z brazu, do wyregulowania oporw hydraulicznych w instalacjach wody pitnej. Œrednice DN 15 do DN 32. Atest PZH.

4 Filtr wody „Aquanova Compact”, z brazu

5 Filtr wody „Aquanova Magnum”

6 Wielowarstwowa rura poczeniowa „Coppipe” ze zaczakami prasowanymi i skrecanymi

7 Szafka rozdzielacza (szerokoŹci wewntrzna 400 lub 600 mm) do montaŹu rozdzielacza do instalacji sanitarnych „Multidis R”.

Pozostae informacje dotyczce armatury wodnej w katalogu produktw, rozdzia 12 i w arkuszach danych technicznych.

Zastrzega si moŹliwoŹci zmian technicznych.

Dostpne w firmie:

OVENTROP Sp. z o. o.
ul. Polna 36B, 05-082 Stare Babice
tel. (0-22) 752 94 48, 752 94 47, 722 96 42
fax (0-22) 722 96 41
e-mail: info@oventrop.pl
www.oventrop.pl