

Termostatos, válvulas y racores para radiadores



Página	
3	Válvulas de radiador exclusivas con conexión roscada M 30 x 1.5
4	Termostatos con conexión roscada M 30 x 1.5
5	Termostatos con conexión por compresión
6-7	Más termostatos/Accesorios Válvulas termostáticas de radiador cromadas "CV 9"
8-9	Soluciones para diferentes conexiones de válvulas termostáticas de radiador (conexión roscada y por compresión)
10	Válvulas termostáticas de radiador
11	Racores de conexión "Multiblock T/T-RTL"
12	Dettores "Combi 4", "Combi 3", "Combi 2", "Combi C", "Combi E" Sistemas de conexión de radiador
13	Racores "Multiflex" Sistema de conexión
14 -15	Controladores y actuadores para automatización del edificio



La gran variedad de modelos de válvulas y controles de Oventrop permite al distribuidor, al instalador y al ingeniero especificador cumplir con todos los requisitos técnicos relativos a los radiadores, accesorios, y al sistema completo de calefacción. Gracias a su preajuste, permiten un ajuste hidráulico del caudal lo que garantiza una emisión de calor de cada radiador más económica.

Consejo referente a la Directiva Alemana de Ahorro de Energía (EnEV):

Las válvulas termostáticas de radiador de Oventrop cumplen con las especificaciones de la Directiva de Ahorro de Energía. De acuerdo con la DIN V 4701-10 se pueden diseñar con una desviación-P de 1 ó 2 Kelvin lo que implica resultados diferentes en los consumos/ eficiencia de energía.

Las válvulas de radiador termostáticas de Oventrop "A, AV 9, RF y AF" están oficialmente aprobadas y corresponden a:

- la norma DIN/BS EN 215 (Reg.-N° 6T0002)

Las válvulas termostáticas de radiador de Oventrop sobrepasan en todos los aspectos los valores exigidos por las diferentes normas.

- Resistencia a la flexión: 815 N (1213 N*)
Exigencias según DIN EN 215: 250 N (valores de ejemplo para "Uni LH")
 - Resistencia a la torsión: 25.8 Nm (29.8 Nm*)
Exigencias según DIN EN 215: 8 Nm (valores de ejemplo para "Uni LH")
 - Efecto sobre la temperatura media de calefacción:

"Uni XH":	0.22	K/30 K
"Uni LH":	0.65	K/30 K
"Uni SH":	0.9	K/30 K
"Uni CH":	0.65	K/30 K

 Exigencias según DIN EN 215: 1.5 K/30 K
 - Efecto de la presión diferencial: 0.4 K/0.5 bar Exigencias según DIN EN 215: 1 K/0.5 bar
 - Histéresis: 0.2 K
Exigencias según DIN EN 215: 1.0 K
- * "Uni LH" en configuración de detentor



Termostato "pinox" con válvula con diseño en escuadra "E", cromada



Termostato "pinox" y racor de conexión "Multiblock T" (diseño en escuadra), blanco

Válvulas termostáticas de radiador exclusivas y detentores "E" para un interior elegante. Un diseño moderno que combina diseño exclusivo y funcionalidad.

Termostato "pinox"

El "pinox" destaca especialmente y representa un termostato funcional y logrado. La palanca facilita un ajuste de la temperatura sencillo y preciso. El "pinox" ha recibido numerosos galardones.

El "pinox" se recomienda para un diseño de salón moderno, especialmente en combinación con las válvulas de radiador termostáticas "E" y los racores de conexión "Multiblock T".

Válvulas de radiador exclusivas

Combinadas con los termostatos de sensor líquido, las válvulas exclusivas de radiador permiten el control termostático de la temperatura ambiente.

Modelos:

Dorado, cromado, blanco, pulido y niquelado, antracita y acabado acero inoxidable



Termostato "Uni LH" con válvula con diseño recto "E" en diferentes modelos

Termostato "Uni SH"

El termostato "Uni SH" es un diseño fino con sensor líquido que sirve para controlar la temperatura ambiente. El funcionamiento sencillo y la pantalla óptica son excelentes.

El termostato cuenta con un dispositivo de ajuste para personas con discapacidad visual.

Modelos:

Blanco/cromado, blanco, cromado y acabado de acero inoxidable.

La cubierta de diseño elegante "SH-Cap" que está disponible en blanco, cromado y antracita puede montarse en el termostato. Para los modelos en cromado y en acabado de acero inoxidable, la cubierta ya viene montada.

Volantes "TARA" y "MADISON"

Oventrop también ofrece los volantes de las conocidas líneas de producto "TARA"* y "MADISON"* de la compañía Dornbracht en Iserlohn para la combinación con la válvula de radiador exclusiva tipo "E".



Termostato "Uni SH" con diseños diferentes



Termostato "Uni SH" con válvula con diseño recto "E", blanco



Volantes "TARA" y "MADISON" de la compañía Dornbracht para las válvulas de radiador exclusivas tipo "E"



Termostato "Uni XH", blanco (RAL 9016) montado en un radiador



Termostato "Uni LH", blanco (RAL 9016)



Termostato "Uni LH", gris señal (RAL 7004)



Termostato "Uni XH" con sensor remoto, blanco (RAL 9016)



Termostato "Uni FH" con control remoto, blanco (RAL 9016)



Termostato "Uni CH", blanco (RAL 9016)



Los termostatos con conexión roscada M 30 x 1.5 pueden montarse sin adaptador en los radiadores con distribuidor integrado de los siguientes fabricantes:

- ACOVA	- Delta	- Kampmann
- Alarko	- Demrad	- Kermi
- Arbonia	- DiaNorm	- Korado
- Baufa	- Dia-therm	- Pumo
- Baykan	- DunaFerr	- Radson
- boki	- DURA	- Rettig
- Bemm	- Emco	- Runtal
- Borer	- Heatline	- Starpan
- Brems	- Henrad	- Superia
- Brugman	- HM-Heizk.	- Termoteknik
- Caradon-Stelrad	- Hoval	- US-Steel
- Celikpan	- IMAS	- Vasco
- Cöskünöz	- Jaga	- VEHA
- Concept	- Jugoterm	- Zehnder
- DEF	- Kalor	- Zenith

(Sujeto a cambios sin aviso)

Los termostatos de Oventrop

- "Uni XH"
 - "Uni XHM"
 - "Uni XHT"
 - "Uni LH"
 - "Uni LHB"
 - "Uni SH"
 - "Uni FH"
 - "Uni CH"
 - "pinox H" y "vindo TH"
- con sensor líquido tienen conexión roscada M 30 x 1.5.

El ajuste de temperatura puede limitarse o bloquearse usando los clips limitadores. Los termostatos no sólo tienen un dispositivo de ajuste para personas con discapacidad visual, sino que el ajuste elegido puede marcarse con el disco memo (no aplica al "Uni SH", "Uni FH", "Uni CH", "pinox H" y "vindo TH").



Ventajas

- No se requiere adaptador
- Ajuste seguro del termostato
- Instalación sencilla
- Dimensiones reducidas
- Diseño excelente
- Cubierta de tuerca disponible
- Adecuado para el cuerpo de las válvulas de la empresa Heimeier entre otras
- Tapa protectora disponible (solo para "Uni LH")

Los termostatos

- "Uni XH"
 - "Uni XHM"
 - "Uni XHT"
 - "Uni LHB"
 - "Uni SH"
 - "Uni FH"
 - "Uni CH"
 - y "vindo TH"
- están disponibles en blanco (RAL 9016).

El termostato "Uni LH" está disponible en blanco (RAL 9016), gris señal (RAL 7004), antracita (RAL 7016), dorado y cromado.

El termostato "Uni SH" está disponible en blanco/cromado, cromado, blanco (RAL 9016) y acabado acero inoxidable (véase página 3).

El termostato "pinox H" está disponible en cromado y en blanco (RAL 9016).



Termostato "Uni XD", blanco (RAL 9016) montado en un radiador



Termostato "Uni XD", blanco (RAL 9016)



Termostato "Uni XD" con sensor remoto, blanco (RAL 9016)



Termostato "Uni LD", blanco (RAL 9016)



Termostato "Uni LD" con sensor remoto, blanco (RAL 9016)

Los termostatos "Uni XD", "Uni LD", "Uni FD", "pinox D" y "vindo TD" pueden montarse sin adaptador en los radiadores con distribuidor integrado de los siguientes fabricantes:

- Agis
- Arbonia
- Brötje
- Brugman
- Buderus
- De'Longhi
- Hudevad
- Ribe/Rio
- Thor
- Vasco
- Vogel & Noot

(Sujeto a cambios sin aviso)

Los termostatos de Oventrop

- "Uni XD"
 - "Uni LD"
 - "Uni FD"
 - "pinox D" y "vindo TD"
- con sensor líquido tienen una conexión por compresión que es adecuada para válvulas de Danfoss de las series RA.

El termostato "Uni LDV" es adecuado para las válvulas de Danfoss de la serie RAV y el termostato "Uni LDVL" para la válvula de Danfoss de la serie RAVL. La conexión especial por compresión con tuerca de apriete permite una conexión segura y cerrada entre la válvula y el termostato.

El ajuste de temperatura puede limitarse o bloquearse utilizando los clips limitadores. Los termostatos no sólo tienen un dispositivo de ajuste para personas con discapacidad visual, sino que el ajuste elegido puede marcarse mediante el disco memo (no aplica a "Uni FD", "pinox D" y "vindo TD").

Ventajas:

- No se requiere adaptador
- Ajuste seguro del termostato
- Instalación sencilla
- Dimensiones reducidas
- Diseño excelente
- Adecuado para todos los cuerpos de válvulas Danfoss de las series RA, RAV, RAVL y para las válvulas TKM
- Tapa protectora disponible (solo para "Uni LD")

Los termostatos

- "Uni XD"
 - "Uni FD"
 - "Uni LDV"
 - "Uni LDVL"
 - y "vindo TD"
- están disponibles en blanco (RAL 9016).

El termostato "Uni LD" está disponible en blanco (RAL 9016), gris señal (RAL 7004), antracita (RAL 7016), cromado y dorado.

El termostato "pinox D" está disponible en cromado y blanco (RAL 9016).



Termostato "Uni XHM", blanco (RAL 9016)

Termostato "Uni XHM"

Conexión roscada M 30 x 1.5, con recorrido específico mayor, especialmente adecuado para diseño de válvula con una desviación-P de 1K.

Termostato "Uni LDB"

Conexión por compresión, configuración detentor, con ajuste de temperatura oculto, dispositivo anti-robo integrado y resistencia a la flexión aumentada (carga hasta 100 kg).

Termostato "Uni LHB"

Conexión roscada M 30 x 1.5, configuración detentor, con ajuste de temperatura oculto, dispositivo anti-robo integrado y resistencia a la flexión aumentada (carga hasta 100 kg).

Termostato "Uni LHZ"

Conexión roscada M 30 x 1.5, para un control horario de la temperatura mediante un sensor líquido integrado calentado eléctricamente.

El funcionamiento es idéntico al de un termostato estándar. Si el termostato está energizado, este cambia a la temperatura ajustada.

El termostato "Uni LHZ" puede activarse mediante la unidad de control DDC "CR-BSX" mediante redes LAN e Internet. El termostato está también disponible con control remoto ("Uni FHZ").



Termostato "Uni LDB", blanco (RAL 9016)



Termostato "Uni LHB", blanco (RAL 9016)



Termostato "Uni LHZ", blanco (RAL 9016)

Otros termostatos/Accesorios

Válvulas termostáticas de radiador cromadas "CV 9"

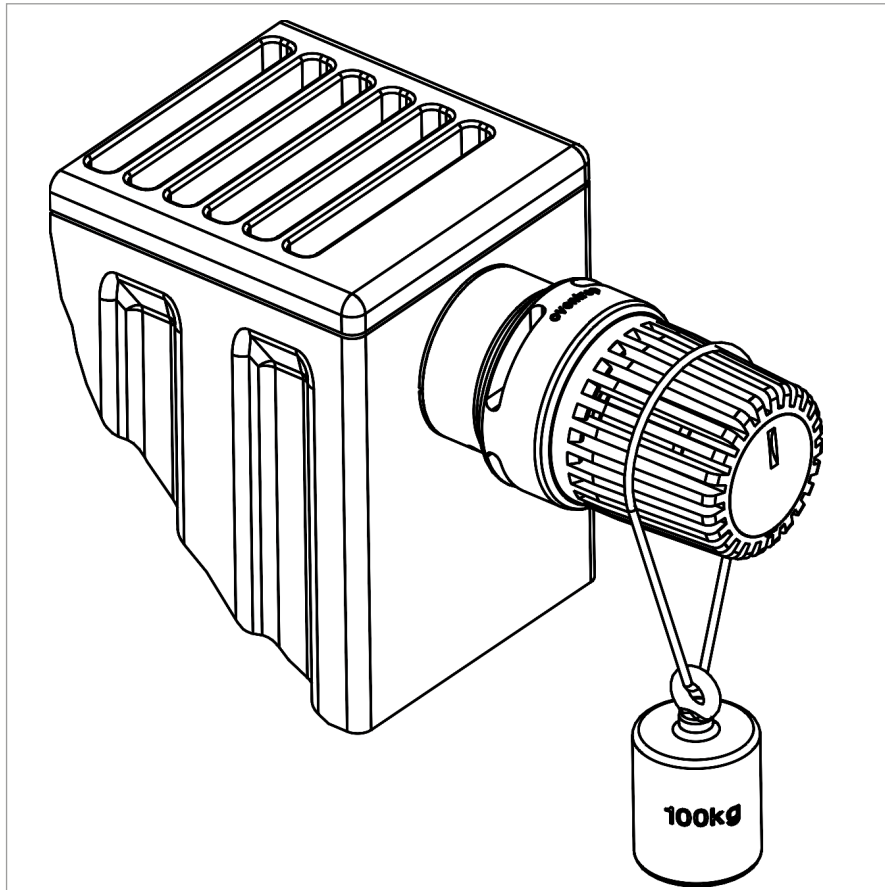


Figura del sistema

Adaptador escuadra

Ambos extremos con conexión roscada M 30 x 1.5 o ambos extremos con conexión por compresión.

Válvula termostática de radiador "CV 9"

Conexión roscada M 30 x 1.5, latón, cromada.

Aplicación: Sistemas centralizados de calefacción y refrigeración con circuitos cerrados, para funcionamiento con fluidos no agresivos, fluidos inerte (por ejemplo agua o mezclas válidas de agua y glicol según VDI 2035/ÖNORM 5195).



Anillo anti-robo, blanco (RAL 9016)



Adaptador escuadra, blanco (RAL 9016)



Válvula termostática de radiador "CV 9", diseño en escuadra, cromada



Radiator con distribuidor integrado y conexión roscada



Radiator convencional (fig. M 30 x 1.5) con conexión roscada

Hora de cambiar

El amplio rango de termostatos puede utilizarse también para la conversión y modernización de radiadores con distribuidor integrado o radiadores convencionales con conexión roscada o por compresión.



“Uni LH”, art. n° 1011465, (M 30 x 1.5) indicado para Oventrop, Heimeier y MNG



“Uni SH”, art. n° 1012065, (M 30 x 1.5) indicado para Oventrop, Heimeier y MNG



“Uni XH”, art. n° 1011365, (M 30 x 1,5) indicado para Oventrop, Heimeier y MNG



“vindo RTD”, art. n°1613066, (M 30 x 1.5) indicado para Danfoss, series RTD



“Uni LA”, art. n° 1613401, (M 28 x 1.5) indicado para Herz



“Uni LI”, art. n° 1616200, (M 32 x 1.0) indicado para Ista



“Uni LK”, art. n° 1613501, (M 28 x 1.0) indicado para Kosmia



“Uni LM”, art. n° 1616100, (M 38 x 1.5) indicado para Meges ó “Uni LO”, art. n° 161 65 00, (M 38 x 1.5) indicado para Oreg/Ondal



“Uni LR”, art. n° 1616301, (M 33 x 2.0) indicado para Rosswainer

Soluciones para diferentes conexiones de válvulas de radiador termostáticas (conexión roscada y por compresión)



Radiador con distribuidor integrado y conexión por compresión



Radiador convencional (fig. Danfoss, series RA) con conexión por compresión

Ventajas

- No se necesita adaptador
- Termostatos de diseño con sensor líquido
- Excelente regulación en cumplimiento con la Directiva Alemana de Ahorro Energético
- Termostatos sin mantenimiento
- Dimensiones reducidas
- Instalación sencilla



"Uni LD", art. n° 1011475,
(conexión por compresión)
indicado para Danfoss series RA



"Uni XD", art. n° 1011375,
(conexión por compresión)
indicado para Danfoss series RA



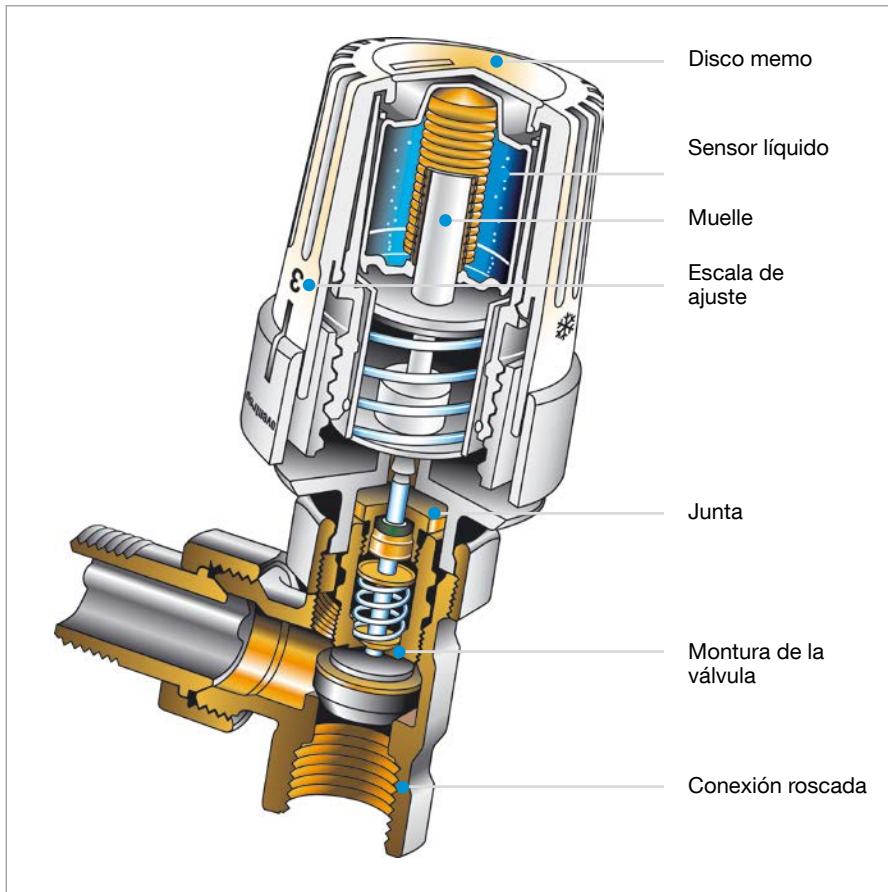
"Uni LDV", art. n° 1616575,
(conexión por compresión)
indicado para Danfoss series RAV



"Uni LDVL", art. n° 1616675,
(conexión por compresión)
indicado para Danfoss series RAVL



"Uni LV", art. n° 1616001,
(conexión por compresión)
indicado para Vaillant



Montaje de una válvula de radiador termostática con termostato

El sensor de los termostatos de Oventrop está compuesta por una cápsula de metal rellena de un líquido con un muelle sumergido y un émbolo integrado. La fluctuación de la temperatura produce una alteración en el volumen del líquido que implica una modificación en la longitud del muelle sumergido. De esta manera el émbolo abre y cierra la válvula.

Las válvulas se suministran con tapones protectores para su protección durante el transporte y la instalación. El color del tapón proporciona información sobre los productos:

- "A" = Negro
- "AZ H" = Naranja
- "AZ V" = Verde
- "AV 9", "CV 9" y "E" = Blanco
- "ADV 9" = Gris-verde
- "RF" = Azul
- "RFV 9" = Verde claro
- "AF" = Rojo
- "AQ", "EQ" y "RFQ" = Gris claro

Las monturas de las válvulas son intercambiables.

"AV 9" con preajuste en todos los puntos

Las válvulas "AV 9" cuentan con una montura de válvula preajutable lo que permite una adaptación de los valores de caudal a la demanda de calor requerida. Las válvulas se utilizan en sistemas de calefacción bitubo con diferencia normal de temperatura.

"AQ" con "Q-Tech"

Las válvulas termostáticas "AQ" limitan el caudal, por ejemplo, a través del radiador a un valor de preajuste. No se necesita un cálculo complejo del valor de preajuste. Solo se necesita saber el caudal requerido. El control del caudal lo realiza la válvula una vez que se ha ajustado al caudal correcto de la unidad terminal. De esta forma, se lleva a cabo de una manera sencilla el equilibrado hidráulico. La válvula "AQ" combina una válvula termostática y un regulador de caudal de membrana. El valor nominal se ajusta con la ayuda de una llave de preajuste que se suministra con la válvula.

"AF" con preajuste fino en todos los puntos

Las válvulas "AF" cuentan con preajuste fino en todos sus puntos. Son particularmente adecuadas para sistemas de calefacción con diferencias de temperatura elevadas (sistemas de "district heating") o para instalaciones con valores de caudal bajos. La válvula ofrece la siguiente ventaja: Ajuste preciso del caudal a través del radiador.

"ADV 9" con preajuste en todos los puntos y doble función.

Las válvulas "ADV 9" cuentan con una montura de preajuste en todos sus puntos lo que permite una adaptación de los valores de caudal a la demanda de calor requerida. En el caso de que el termostato sea retirado o sufra un acto de vandalismo, la función doble provoca un cierre automático de la válvula al 5% o al valor nominal. Así se asegura la protección anti-hielo y resulta imposible un aumento incontrolado de la temperatura.



"AV 9" con preajuste



"AQ" con "Q-Tech"



"AF" con preajuste fino



"ADV 9" con preajuste y doble función



Diseño en escuadra, conexión del termostato (por ej. “Uni SH”) en el lado izquierdo con cubierta de diseño en acabado de acero inoxidable



Diseño recto, conexión del termostato (por ej. “Uni XH”) en el lado izquierdo con cubierta de diseño en blanco



Racores de conexión “Multiblock T”, modelos: racor bitubo, racor monotubo/bitubo (convertible)

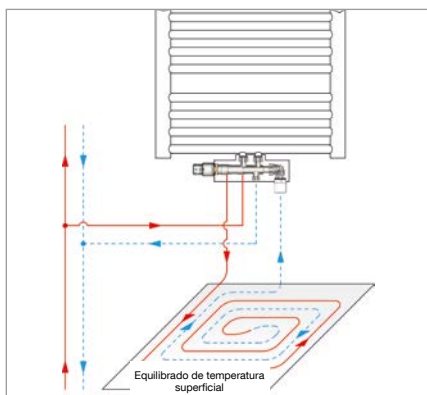


Figura del sistema “Multiblock T-RTL”



“Multiblock T-RTL” con termostato “Uni SH” y con cubierta blanca de diseño

Los racores de conexión “Multiblock” son una combinación práctica de válvula termostática y racor de conexión para su utilización en radiadores con conexión de ida y retorno (“Multiblock T/TU/TQ/TFU”) o para la conexión simultánea de radiadores para el equilibrado de la temperatura de superficie (“Multiblock T-RTL/TQ-RTL”). El diseño recto del modelo “Multiblock T/TU/TQ/TFU” permite la instalación universal del racor de conexión, esto es, el termostato puede montarse en el lado derecho o en el lado izquierdo.

Los racores son de latón niquelado y las conexiones al radiador son de sellado blando. La distancia entre los centros de tuberías es de 50 mm. Las cubiertas de diseño elegante que están disponibles como accesorio crean una integración visual con los radiadores modernos y los radiadores toallero.

Modelos:

- “Multiblock T/TU/TQ” diseño recto y en escuadra
- “Multiblock TFU” con conexión a tubería de ida/retorno giratoria
- “Multiblock T-RTL/TQ-RTL” combinación compuesta por una válvula termostática y un limitador de temperatura de retorno.
- Para la conexión de radiadores con rosca macho G ¾ o hembra G ½

Ventajas:

- Libre elección de conexión a la tubería de ida o retorno (solo “Multiblock T/TU/TQ/TFU”)
- Conexión a cualquier material de tubería estándar
- Racores para uso como válvula termostática con preajuste, para corte, vaciado y llenado
- Para funcionamiento bitubo “Multiblock T/TQ/T-RTL/TQ-RTL”
- Para funcionamiento monotubo o bitubo “Multiblock TU/TFU”
- Alta seguridad gracias a las conexiones al radiador de sellado blando
- Cubiertas de diseño en blanco, cromado y acabado de acero inoxidable



Detentores de radiador "Combi" para radiadores con conexión de válvula convencional



Detentor de radiador "Combi"



Detentor de radiador "Combi C"



Detentor de radiador "Combi E"



Herramienta de servicio para detentores de radiador



Módulo de conexión a radiador "Multimodul"



"Bypass-Combi Duo" Sistema bitubo



Válvulas de radiador monotubo con tubo de inserción

Detentores para radiador "Combi"

Para la conexión de retorno de la tubería al radiador con distribuidor integrado o a radiadores con conexión de válvula convencional, Oventrop ofrece diferentes tipos de detentores con ajuste fino proporcional para su uso en sistemas con calefacción y refrigeración central con circuitos cerrados.

Las válvulas de radiador de Oventrop se conectan por debajo del distribuidor integrado o a la tubería de retorno del radiador.

Permiten la retirada de los radiadores sin necesidad de vaciar el sistema.

Modelos:

- "Combi 4" para preajuste con bloqueo de memoria, corte, llenado y vaciado del radiador
- "Combi 3" para preajuste, corte, llenado y vaciado del radiador
- "Combi 2" para preajuste y corte del radiador
- "Combi C" (cromado) para preajuste con bloqueo de memoria, corte, llenado y vaciado del radiador
- "Combi E" (modelos exclusivos: dorado, cromado, blanco (fig.), pulido y niquelado, antracita y acabado en acero inoxidable) para preajuste con bloqueo de memoria, corte, llenado y vaciado del radiador

"Multimodul" Módulo de conexión de radiador

El "Multimodul" permite la instalación y la puesta en marcha del sistema de calefacción sin radiadores. Este se usa principalmente para la conexión de radiadores con distribuidor integrado.

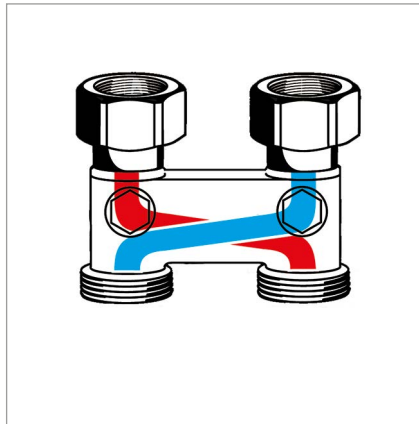
La instalación es posible en cualquier pared o suelo.



Racores "Multiflex"



Ejemplo de instalación



Racor de inversión con dispositivo de corte



Racores de compresión "Ofix K"



Racores de compresión "Ofix CEP"



Racores de compresión "Ofix CEP" "Romper y apretar"



Racores de compresión "Cofit S" para tubería multicapa "Copipe"

"Multiflex"

Los racores "Multiflex" permiten la conexión segura de los radiadores con distribuidor integrado a tuberías de plástico, cobre y acero, así como a tuberías multicapa "Copipe".

Modelos:

- Racor ZB (bloque bitubo)
- Racor CEW (Combi monotubo, preajustado con un 35% de porcentaje de radiador en funcionamiento monotubo, convertible a funcionamiento bitubo)
- Racor ZBU (bloque bitubo, convertible a funcionamiento monotubo)



Ventajas:

- Solución de cualquier problema de conexión de radiadores con distribuidor integrado
- Racores de conexión para corte, preajuste, vaciado y llenado
- Uso en sistemas monotubo y bitubo (CEW y ZBU)
- Las tolerancias en las dimensiones de conexión de las roscas de ida y retorno están perfectamente equilibradas técnicamente. Esto significa que no hay tensión de paso
- Alta seguridad debido a las conexiones al radiador con sellado blando
- Ajuste exacto de las aportaciones del radiador mediante el bypass roscado en la dirección longitudinal
- Excelente caudal de los racores de corte ZB y de los racores de corte en escuadra ZB cuando se combinan con los termostatos de Oventrop con una desviación proporcional de 2 K

Racores de inversión con dispositivos de corte

Para la inversión del caudal cuando se han mezclado ida y retorno. Se evita una salida de radiador insuficiente y se garantiza el funcionamiento silencioso de la válvula del radiador.

Racores de compresión "Ofix K"

Para tuberías plásticas para la conexión directa a los racores "Multiflex" o a racores macho G 3/4 según DIN EN 16313 ("Euro" cono).

Racores de compresión "Ofix CEP"

Con sellado metal-metal para tubos de cobre con rosca macho G 3/4 según DIN EN 16313 ("Euro" cono).

Racores de compresión "Ofix CEP"

"Romper y apretar" para tuberías de cobre, acero de precisión y acero inoxidable, con anillo de compresión con función doble, sellado blando o metal con metal, para tuberías de dimensiones diferentes para la conexión directa al racor "Multiflex" o a roscas macho G 3/4 según EN 16313 ("Euro" cono). Durante la instalación, el anillo de retención se separa del anillo de corte apretando la rosca hasta el tope definido en el metal.

Racores de compresión "Cofit S"

Para tuberías multicapa "Copipe" (diámetro exterior 14 a 20 mm), para la conexión directa al racor "Multiflex" o a las roscas macho G 3/4 según EN 16313 ("Euro" cono).



Termostato inalámbrico "R-Tronic RT B" y actuador inalámbrico "mote 320"

La automatización de edificios es cada vez más y más importante no solo en grandes edificios sino también en edificios de propiedad privada.

Oventrop ofrece un amplio rango de válvulas, controles, actuadores y reguladores que cumplen los requisitos de planificación y ejecución.

"R-Tronic RT B" y "mote 320"

Termostato inalámbrico electrónico con batería y actuador inalámbrico para control horario de temperatura ambiente y visualización opcional de la humedad relativa y del contenido de CO₂ ("R-Tronic RTF B", "R-Tronic RTFC K").

Termostato ambiente o cronotermostato ambiente

Para control de temperatura ambiente individual combinado con actuadores electro térmicos (2-puntos).

"DynaTemp"

Sistemas de control en red para calefacción, refrigeración y suministro de agua potable. Paquetes funcionales individuales para aplicaciones diferentes (calefacción, aire acondicionado y sanitario) en sistemas de control centralizado del edificio programados en la unidad de control DDC.



Termostato ambiente y cronotermostato ambiente



Unidad de control DDC "CR-BSX"

Controladores y actuadores para la automatización del edificio



Actuador motorizado "Aktor M" "ST L", 24 V, 0-10 V, M 30 x 1.5



Actuador motorizado "Aktor M" "2P H", 230 V, M 30 x 1.5



Actuador motorizado "Aktor T 2P" "H NC", 230 V, M 30 x 1.5



Actuador motorizado "KNX/EIB", M 30 x 1.5



Termostato electrónico inalámbrico "mote 200", M 30 x 1.5

Actuador motorizado "Aktor M" "2P H" (230 V)

Con control de 2-puntos y tiempo de funcionamiento corto (aprox. 3 seg.), M 30 x 1.5.

Actuador motorizado "Aktor T 2P" "H NC" (230 V)

Cerrado sin corriente, 2-puntos, M 30 x 1,5.

Actuadores motorizados (24 V) con control proporcional como un actuador proporcional (0-10 V) (sin figura).

Actuador motorizado sistema "KNX/EIB"

El actuador motorizado "KNX/EIB" es adecuado para la conexión directa al bus europeo de instalación. La potencia consumida por los actuadores es extremadamente baja por lo que no necesita alimentación por separado. Está disponible con una o dos entradas binarias a la que se pueden conectar, por ejemplo, un sensor de movimiento o un contacto de ventana.

Termostato electrónico inalámbrico "mote 200"

Funcionamiento con pilas, M 30 x 1.5, con función auto-aprendizaje, programación horario, protección anti-hielo, bloqueo anti-niños, reconocimiento de ventana abierta e indicador de nivel de batería.

Termostato electrónico inalámbrico para control de temperatura ambiente según unos programas horarios ajustables libremente. La temperatura nominal puede ajustarse o programarse fácilmente mediante las teclas del sensor del termostato o mediante la App.

Clima Interior

Hidráulica

Estaciones
Acumuladores
Tuberías

Agua potable

Gasóleo
Solar

Smart Home
Smart Building

Sujeto a modificaciones técnicas sin
aviso. Particulares pueden adquirir
nuestros productos a través de su
instalador especializado.

Presentado por::



oventrop

Oventrop GmbH & Co. KG
Paul-Oventrop-Straße 1
59939 Olsberg
Alemania

T +49 2962 82 0
F +49 2962 82 400

mail@oventrop.com
www.oventrop.com

Oventrop Ibérica, S.L.
C/ Bahía de Pollensa, 5
28042 Madrid
España

mail@oventrop.es
www.oventrop.es