



„Multidis SF“ Edelstahl-Verteiler für Flächenheizung und -kühlung,
mit Durchfluss- Mess- und -Reguliereinsätzen 0 - 5 l/min im Vorlauf
(2 bis 12 Heizkreisanschlüsse)

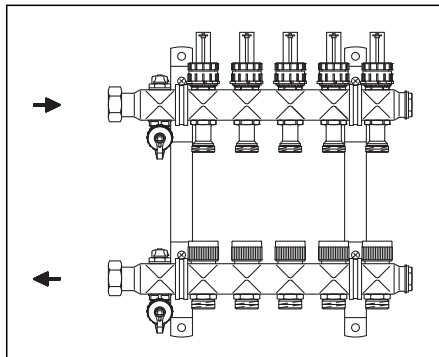
Einbau- und Betriebsanleitung für den Fachhandwerker

Vor dem Einbau des „Multidis SF“ Edelstahl-Verteilers die Einbau- und Betriebsanleitung vollständig lesen und beachten!

Die Einbau- und Betriebsanleitung sowie alle mitgelieferten Unterlagen an den Anlagenbetreiber weitergeben!

Inhalt:

1. Allgemeines	1
2. Sicherheitshinweise	1
3. Transport, Lagerung, Verpackung	1
4. Technische Daten	2
5. Aufbau und Funktion	2
6. Einbau und Montage	3
7. Bedienung	3
8. Garantie	4



1. Allgemeines

1.1. Informationen zur Betriebsanleitung

Diese Einbau- und Betriebsanleitung dient dem Fachhandwerker dazu, den „Multidis SF“ Edelstahl-Verteiler fachgerecht zu installieren und in Betrieb zu nehmen. Mitgeltende Unterlagen: Anleitungen aller Anlagenkomponenten.

1.2. Aufbewahrung der Unterlagen

Diese Betriebsanleitung sollte zum späteren Gebrauch vom Anlagenbetreiber aufbewahrt werden.

OVENTROP GmbH & Co. KG
Paul-Oventrop-Straße 1
D-59939 Olsberg
Telefon +49 (0)29 62 82-0
Telefax +49 (0)29 62 82-400
Hotline +49 (0)29 62 82-234
E-Mail mail@oventrop.de
Internet www.oventrop.com

Eine Übersicht der weltweiten Ansprechpartner finden Sie unter www.oventrop.de.

Technische Änderungen vorbehalten.
140435280 10/2016

1.3. Symbolerklärung

Hinweise zur Sicherheit sind durch Symbole gekennzeichnet. Diese Hinweise sind zu befolgen, um Unfälle, Sachschäden und Störungen zu vermeiden.



GEFAHR!

Unmittelbare Gefahr für Leib und Leben!



ACHTUNG!

Mögliche gefährliche Situation für Produkt, Anlage oder Umwelt!



HINWEIS!

Nützliche Informationen und Hinweise!

1.4. Urheberrecht

Die Einbau- und Betriebsanleitung ist urheberrechtlich geschützt.

2. Sicherheitshinweise

2.1. Bestimmungsgemäße Verwendung

Die Betriebssicherheit ist nur bei bestimmungsgemäßer Verwendung des „Multidis SF“ Edelstahl-Verteilers gewährleistet.

Der „Multidis SF“ Edelstahl-Verteiler wird in Warmwasser-Zentralheizungsanlagen und/oder Kühlanlagen zur Einzelraum-Temperaturregelung in Flächenheiz- und -kühlsystemen eingesetzt.

Jede darüber hinausgehende und/oder andersartige Verwendung des Produktes ist untersagt und gilt als nicht bestimmungsgemäß.

Ansprüche jeglicher Art gegen den Hersteller und/oder seine Bevollmächtigten wegen Schäden aus nicht bestimmungsgemäßer Verwendung können nicht anerkannt werden.

Zur bestimmungsgemäßen Verwendung zählt auch die korrekte Einhaltung der Einbau- und Betriebsanleitung.

2.2. Gefahren, die vom Einsatzort ausgehen können



WARNUNG! Heiße Oberflächen

Bei Betrieb kann der „Multidis SF“ Edelstahl-Verteiler die Medientemperatur annehmen. Bei hohen Medientemperaturen nicht ohne Schutzhandschuhe anfassen.

Der Fall eines externen Brandes wurde bei der Auslegung der Armatur nicht berücksichtigt.

3. Transport, Verpackung und Lagerung

3.1. Transportinspektion

Lieferung unmittelbar nach Erhalt auf mögliche Transportschäden untersuchen.

Falls derartige oder andere Mängel feststellbar sind, Warensendung nur unter Vorbehalt annehmen. Reklamation einleiten. Dabei Reklamationsfristen beachten.

3.2. Lagerung

Den „Multidis SF“ Edelstahl-Verteiler nur unter folgenden Bedingungen lagern:

- Nicht im Freien. Trocken und staubfrei aufbewahren.
- Keinen aggressiven Medien oder Hitzequellen aussetzen.
- Vor Sonneneinstrahlung und übermäßiger mechanischer Erschütterung schützen.
- Lagertemperatur: -20°C bis +55°C, relative Luftfeuchtigkeit: max. 95 %

! ACHTUNG:

- Gegen äußere Gewalt (wie Schlag, Stoß, Vibration usw.) schützen
- Armaturaufbauten wie Handräder, Messventile, Stellantriebe dürfen nicht zur Aufnahme von äußeren Kräften, wie z.B. als Anbindungspunkte für Hebezeuge etc. zweckentfremdet werden.
- Es müssen geeignete Transport- und Hebelmittel verwendet werden.

4. Technische Daten

4.1. Leistungsdaten

Max. Betriebsdruck:	6 bar
Max. Differenzdruck:	1 bar
Max. Betriebstemperatur:	80 °C
k_{vs} -Wert:	1,1 m ³ /h
Messbereich:	0-5 l/min

! GEFAHR!

Es ist durch geeignete Maßnahmen (z.B. Sicherheitsventile) sicherzustellen, dass die max. Betriebsdrücke sowie die max. und min. Betriebstemperaturen nicht überschritten bzw. unterschritten werden.

4.2. Abmessungen / Anschlussmaße

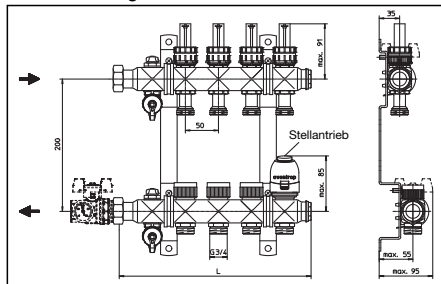


Abb. 4.1: Abmessungen „Multidis SF“ Edelstahl-Verteiler

Artikel Nr.	Abgänge	Länge (L)	Länge mit Kugelhähnen 14064/6583
140 43 52	2	190 mm	263 mm
140 43 53	3	240 mm	313 mm
140 43 54	4	290 mm	363 mm
140 43 55	5	340 mm	413 mm
140 43 56	6	390 mm	463 mm
140 43 57	7	440 mm	513 mm
140 43 58	8	490 mm	563 mm
140 43 59	9	540 mm	613 mm
140 43 60	10	590 mm	663 mm
140 43 61	11	640 mm	713 mm
140 43 62	12	690 mm	763 mm

Abb. 4.2: Längenmaße „Multidis SF“ Edelstahl-Verteiler

Artikel-Nr.	Nennweite	D	L1	L2
140 63 83	DN 20	G3/4	55 mm	57 mm
140 63 84	DN 25	G1	80 mm	60 mm
140 64 83 (mit Thermometer u. rotem Flügelgriff)	DN 20	G3/4	73 mm	60 mm
140 65 83 (mit Thermometer u. blauem Flügelgriff)	DN 20	G3/4	73 mm	60 mm
140 64 84 (mit Thermometer u. rotem Flügelgriff)	DN 25	G1	85 mm	60 mm
140 65 84 (mit Thermometer u. blauem Flügelgriff)	DN 25	G1	85 mm	60 mm

Abb. 4.3: Abmessungen Kugelhähne

5. Aufbau und Funktion

5.1. Übersicht / Funktionsbeschreibung

Die „Multidis SF“ Edelstahl-Verteiler sind ausgelegt für den Einsatz in Flächenheizungs- und Kühlsystemen mit Zwangsumwälzung.

Der Anschluss der Steigleitungen an den Verteiler kann wahlweise von links oder rechts erfolgen.

Die Verteilerhalterungen ermöglichen die Befestigung des Verteilers im Einbauschrank oder direkt auf der Wand. Die „Multidis SF“ Edelstahl-Verteiler können mit den in Abb. 4.3 aufgeführten Kugelhähnen ausgerüstet werden. Der Anschluss der flachdichtenden Kugelhähne erfolgt direkt an den Überwurfmuttern (G1 Innengewinde) der Verteiler.

Die Installation von handelsüblichen Wärmemengenzählern G 1 und G ¾ ist möglich. Die Bautiefe und die Baulänge des „Multidis SF“ Edelstahl-Verteilers vergrößert sich dadurch. Dies ist bei der Auswahl des Einbauschrankes zu berücksichtigen.

Die Heiz-/Kühlkreisanschlüsse besitzen einen G ¾ Außengewindeanschluss nach DIN EN 16313 (Eurokonus).

Zur Kennzeichnung der Heiz-/Kühlkreisanschlüsse liegen bedruckte Aufkleber bei.

Zum Füllen und Spülen der Heiz-/Kühlkreise ist der Verteiler mit Füll- und Entleerungshähnen ausgestattet. Diese verfügen über einen Anschluss für Schlauchverschraubungen DN 15. Der Entlüftungstopfen dient zum Entlüften beim Befüllen und ggf. beim Betrieb der Heizungs-/Kühlanlage.

5.2. Anwendungsbereich

Die „Multidis SF“ Edelstahl-Verteiler dienen zur zentralen Verteilung des Heiz- oder Kühlwassers auf die verschiedenen Kreise je Wohneinheit. Es wird empfohlen den Verteiler mit Kugelhähnen (Abb. 4.3) auszurüsten. Diese ermöglichen das Absperren von Vor- und Rücklaufleitung, z. B. bei Wartungsarbeiten. Die thermostatisierbaren Ventileinsätze M 30 x 1,5 im Rücklaufbalken können zusammen mit den als Zubehör erhältlichen elektrothermischen Stellantrieben und den Raumthermostaten zu einer Einzelraumtemperaturregelung eingerichtet werden. Der hydraulische Abgleich wird mittels der im Vorlaufbalken integrierten Durchfluss-Mess- und -Reguliereinsätze durchgeführt.

6. Einbau und Montage

6.1. Lieferumfang

Kontrollieren Sie die Armatur vor dem Einbau auf Vollständigkeit und auf mögliche Transportschäden.

6.2. Montage

Vorlauf- und Rücklaufbalken sind werkseitig vormontiert und auf Dichtigkeit geprüft. Der Vorlaufbalken (oben) und der Rücklaufbalken (unten) sind in die schalldämmten Verteilerhalterungen zu installiert (Abb. 4.1).

! ACHTUNG!

Der Vorlaufbalken liegt immer oben in der Verteilerhalterung.
Der Rücklaufbalken liegt immer unten in der Verteilerhalterung.

Die als Zubehör erhältlichen Kugelhähne 14064/6583 (DN 20) und 14064/6584 (DN 25) (jeweils mit Thermometer und rotem oder blauem Flügelgriff) und 1406383 (DN 20) sowie 1406364 (DN 25) (ohne Thermometer, Flügelgriff rot) werden mit Hilfe der Überwurfmutter (G1 Innengewinde mit Flachdichtung) montiert. Die Anbindung der Steigleitungen am Innengewindeanschluss der Kugelhähne erfolgt z. B. mit dem Oventrop „Combi System“:

- „Copepe“ Mehrschicht-Verbundrohr
- „Cofit P“ Pressverbinder
- „Cofit S“ Schraubverbinder

Die verwendeten Rohrleitungen sind hinsichtlich Wärme- und Schallübertragung entsprechend den jeweils gültigen Gesetzen, Verordnungen, Normen, Richtlinien und dem Stand der Technik zu isolieren.

Die Flächenheiz-/ -kühlkreise werden an den G $\frac{3}{4}$ Klemmringanschlüssen am Vorlauf- und Rücklaufbalken des „Multidis SF“ Edelstahl-Verteilers angeschlossen.

6.3. Fussbodenaufbau

Der Fußbodenaufbau muss z.B. hinsichtlich Wärme- und Trittschalldämmung den geltenden Gesetzen, Normen und Vorschriften entsprechen.

6.4. Füllen, Entlüften, Dichtigkeitsprüfung

Das Füllen der Anlage bis zum „Multidis SF“ Edelstahl-Verteiler erfolgt bei geöffneten Kugelhähnen über die Steigleitungen. Zum Entlüften, auch beim späteren Heizbetrieb, können die Entlüftungstopfen verwendet werden.

Das Füllen der Flächenheiz-/ -kühlkreise erfolgt bei abgesperrten Kugelhähnen über den Füll- u. Entleerungshahn vor dem ersten Heiz-/Kühlkreisanschluss des Vorlauf-Verteilerbalkens. Der G $\frac{3}{4}$ -Anschluss eignet sich für handelsübliche Schlauchverschraubungen DN 15, z. B. Oventrop Art.-Nr. 103 45 52. Die Flächenheiz-/ -kühl-

kreise werden einzeln gespült, so dass die Rohrleitungen vollständig mit Wasser gefüllt sind.

! ACHTUNG!

Anschließend ist eine Dichtigkeitsprüfung nach DIN EN 1264 durchzuführen. Die Dichtigkeit und der Prüfdruck sind in einem Prüfbericht aufzuzeichnen.

6.5. Funktionsheizten

! ACHTUNG!

Das Funktionsheizen von Zement- und Anhydritestrich muss nach DIN EN 1264-4 erfolgen.

Beginn des Funktionsheizens frühestens:

- 21 Tage nach dem Verlegen von Zementestrich
- 7 Tage nach dem Verlegen von Anhydritestrich
Langsam aufheizen! :
- 3 Tage mit ca. 25°C Vorlauftemperatur, danach
- 4 Tage mit ca. 55°C Vorlauftemperatur.

Vorlauftemperatur nur über die Kesselsteuerung geregelt.

Ventileinsätze des „Multidis SF“ Edelstahl-Verteilers mittels Bauschutzkappe öffnen.



HINWEIS!

Weitere Hinweise der Estrichhersteller beachten!

Vor der Inbetriebnahme die Ventileinsätze des Rücklaufbalkens mit selbsttätig wirkenden Einrichtungen zur raumweisen Regelung der Raumtemperatur ausstatten. Geeignet sind alle Oventrop Stellantriebe und Raumthermostate, z. B. elektrothermischer Stellantrieb Art.-Nr. 101 28 15 und Raumthermostat 115 20 51.

6.6. Inbetriebnahme

! ACHTUNG!

Die Vorlauftemperatur muss auf die Flächenheizungs-/ -kühlungsanlage abgestimmt sein.

Die nach DIN vorgeschriebene maximale Estrichtemperatur in der Nähe der Heizrohre darf nicht überschritten werden. Bei Kühlsystemen darf die Temperatur in der Nähe der Kühlrohre nicht den Taupunkt erreichen. Im Übrigen gelten auch hier die allgemeinen Herstellerangaben.

7. Bedienung

7.1. Einregulieren

Die Stränge der Heizungs-/ Kühlanlage sind untereinander abzugleichen.

Das Einregulieren der Flächenheiz-/ -kühlkreise erfolgt am „Multidis SF“ Edelstahl-Verteiler.

7.2. Einstellung der Durchfluss-Mess- und Reguliereinsätze (Abb. 7.1)

Die Einstellarbeiten erfolgen bei laufender Umwälzpumpe.

- Alle Ventile im Heiz- / Kühlkreislauf vollständig öffnen.
- Sicherungsring (1) bis zum Einrasten nach oben anheben.
- Sperrkappe (2) hochdrehen.
- Durch Drehen an dem Handrad (3) des ersten Durchfluss-Mess- und -Reguliereinsatzes den berechneten Volumenstrom einstellen.
- Das Ablesen erfolgt am roten Anzeiger (4) im Schauglas (5). Die Skala zeigt Werte von 0 - 5 l/min.
- Den Einstellvorgang für alle Heiz-/ Kühlkreise durchführen.
- Anschließend die ersten Werte kontrollieren und gegebenenfalls nachregulieren.
- Nach Abschluss der Einregulierung die Sperrkappe (2) bis Anschlag zudrehen.

- Die Durchfluss- Mess- und Reguliereinsätze durch Herunterschieben des Sicherungsring (1) bis zum Einrasten vor Verstellen sichern.

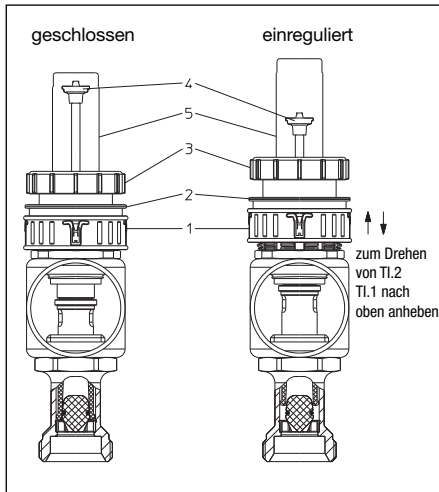


Abb. 7.1: Einstellen der Durchfluss- Mess- und Reguliereinsätze

7.3. Absperr- und Öffnungsvorgang (Abb. 7.2)

Ein Absperrn eines jeden Heiz-/ Kühlkreises ist ohne Veränderung des vorher eingestellten Volumenstromes möglich. Das heißt, nach Öffnen des vorher abgesperrten Heizkreises wird der, bei der Einregulierung voreingestellte, Volumenstrom wieder erreicht. Somit können die Funktionen Abgleich- und Absperr-Vorgang unabhängig voneinander gewährleistet werden.

Absperrvorgang:

Handrad (1) im Uhrzeigersinn bis Anschlag drehen; der Heiz-/ Kühlkreis ist abgesperrt

Öffnungsvorgang:

Handrad (1) gegen Uhrzeigersinn bis Anschlag drehen. Der Durchfluss-Mess- und -Reguliereinsatz ist geöffnet und weist den vorher eingestellten Volumenstrom wieder auf.

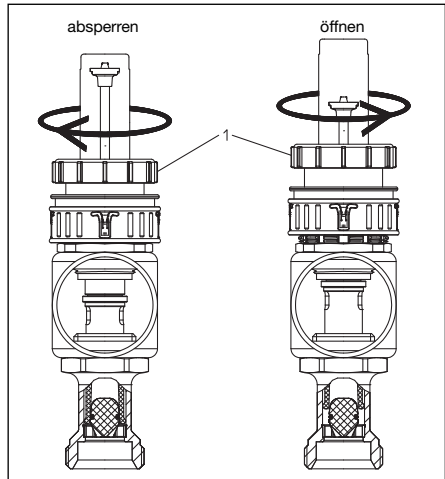


Abb. 7.2: Absperrn und öffnen der Durchfluss-Mess- und Reguliereinsätze

8. Garantie

Es gelten die zum Zeitpunkt der Lieferung gültigen Garantiebedingungen der Fa. Oventrop.

EN Stainless steel distributor/collector “Multidis SF” for surface heating and cooling with flow measuring and regulating devices 0 - 5 l/min in the supply (2 to 12 heating circuit connections)

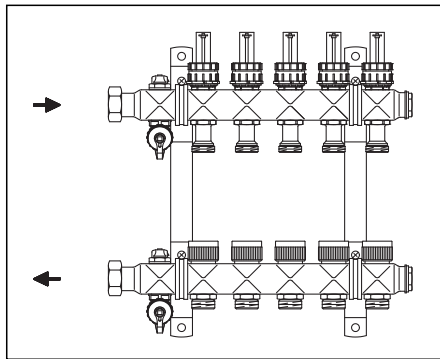
Installation and operating instructions for the specialised installer

Read installation and operating instructions in their entirety before installing the stainless steel distributor/collector “Multidis SF”!

The installation and operating instructions as well as all other valid documents have to remain with the user of the system!

Content:

1. General information	5
2. Safety notes	5
3. Transport, packaging and storage	5
4. Technical data	6
6. Construction and function	6
6. Installation	7
7. Operation	7
8. Warranty	8



1. General information

1.1. Information regarding installation and operating instructions

These installation and operating instructions serve the installer to install the stainless steel distributor/collector “Multidis SF” professionally and to put it into operation.

Other valid documents:


Manuals of all system components.

1.2. Keeping of documents


These installation and operating instructions should be kept by the user of the system.

1.3. Symbol explanation


Safety guidelines are displayed by symbols. These guidelines are to be observed to prevent accidents, damage to property and malfunctions.



DANGER!
Imminent danger to life and limb!



ATTENTION!
Potential dangerous situation for product, system and environment!



NOTE!
Useful information and notes!

1.4. Copyright

The installation and operating instructions are copyrighted.

2. Safety notes

2.1. Correct use

Operating safety is only guaranteed if the stainless steel distributor/collector “Multidis SF” is used correctly.


The stainless steel distributor/collector “Multidis SF” is used in hot water central heating and/or cooling systems for individual room temperature control.

Any use of the product outside the above circumstances will be considered as non-compliant and misuse.

Claims of any kind against the manufacturer and/or its authorised representatives due to damages caused by incorrect use cannot be accepted.

The observance of the operating and installation instructions is part of the compliance terms.

2.2. Possible dangers at the installation location



DANGER! Hot surfaces
The stainless steel distributor/collector “Multidis SF” can get very hot during operation. Do not touch without safety gloves.

3. Transport, packaging and storage

3.1. Transport inspection

Upon receipt, check delivery for any damages caused during transit.

Any damages must be reported immediately upon receipt.

3.2. Storage

The stainless steel distributor/collector "Multidis SF" must only be stored under the following conditions:

- Do not store in open air, keep dry and free from dust.
- Do not expose to aggressive fluids or heat sources.
- Protect from direct sunlight and mechanical agitation.
- Storage temperature: -20°C up to +55°C, max. relative humidity of air: 95 %

! ATTENTION:

- Please protect against external forces (e.g. impacts, vibrations etc.)
- External components such as handwheels, pressure test points and actuators should not be used as lever points during installation.
- Suitable means of transport and fitting devices have to be used.

4. Technical data

4.1. Performance data

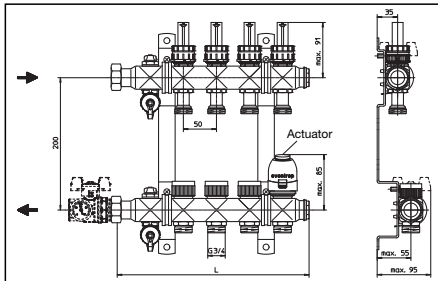
Max. working pressure:	6 bar
Max. differential pressure:	1 bar
Max. working temperature:	80 °C
K_{vs} value:	1.1 m ³ /h
Measuring range:	0-5 l/min



DANGER!

Suitable measures (e.g. safety valves) have to be taken so that the maximum working pressure and the maximum and minimum temperatures are not exceeded or undercut.

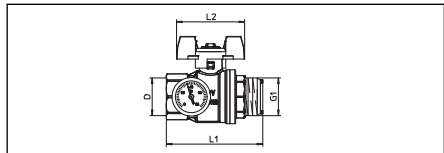
4.2. Dimensions / Connection dimensions



Illustr. 4.1: Dimensions stainless steel distributor/collector "Multidis SF"

Item no.	Outlets	Length (L)	Length with ball valves 14064/6583
140 43 52	2	190 mm	263 mm
140 43 53	3	240 mm	313 mm
140 43 54	4	290 mm	363 mm
140 43 55	5	340 mm	413 mm
140 43 56	6	390 mm	463 mm
140 43 57	7	440 mm	513 mm
140 43 58	8	490 mm	563 mm
140 43 59	9	540 mm	613 mm
140 43 60	10	590 mm	663 mm
140 43 61	11	640 mm	713 mm
140 43 62	12	690 mm	763 mm

Illustr. 4.2: Lengths for stainless steel distributor/collector "Multidis SF"



Item no.	Size	D	L1	L2
140 63 83	DN 20	G3/4	55 mm	57 mm
140 63 84	DN 25	G1	80 mm	60 mm
140 64 83 (with thermo- meter and red T-handle)	DN 20	G3/4	73 mm	60 mm
140 65 83 (with thermo- meter and blue T-handle)	DN 20	G3/4	73 mm	60 mm
140 64 84 (with thermo- meter and red T-handle)	DN 25	G1	85 mm	60 mm
140 65 84 (with thermo- meter and blue T-handle)	DN 25	G1	85 mm	60 mm

Illustr. 4.3: Ball valve dimensions

5. Construction and function

5.1. Summary / Functional description

The stainless steel distributors/collectors "Multidis SF" are designed for use in surface heating and cooling systems with circulation pump.

The risers can be connected to the distributor/collector from either the left or right hand side.

The brackets allow the fixing of the distributor/collector in the cabinet or directly on the wall. The stainless steel distributors/collectors can be equipped with the ball valves displayed in illustr. 4.3. The flat sealing ball valves are directly connected to the collar nuts (G 1 female thread) of the distributors/collectors.

Standard heat meters G 1 and G ¾ can be connected. When choosing the cabinet, please take into consideration that this will result in an enlarged depth and length of the stainless steel distributor/collector "Multidis SF". The heating/cooling circuit connections have a G ¾ male thread according to DIN EN 16313 (cone "Euro").

Printed tags for marking the heating/cooling circuit connections are supplied with the distributors/collectors.

For filling and flushing the heating/cooling circuit, the distributor/collector is equipped with fill and drain valves with a connection for a DN 15 hose connection. The installation can be bled during the filling process and when the heating/cooling system is in operation via the vent plug.

5.2. Application

The stainless steel distributors/collectors "Multidis SF" allow a central distribution of the heating/cooling water to the different circuits of each living zone. It is recommended to equip the distributors/collectors with ball valves (illustr. 4.3). They allow the isolation of the supply and the return pipe, e.g. for maintenance work. Together with the electrothermal actuators and room thermostats which are available as accessories, the valve inserts M 30 x 1.5 in the return collector for subsequent conversion to thermostatic operation can be used for individual room temperature control. Hydronic balance is carried out using the flow measuring and regulating devices integrated in the flow distributor.

6. Installation

6.1. Extent of supply

Upon receipt, check the delivery for completeness and any transport damages.

6.2. Installation

The flow distributor and return collector are preassembled and leak tested at works. Mount flow distributor (top) and return collector (bottom) in the sound-absorbing brackets (illustr. 4.1).

! ATTENTION!

The flow distributor is always located in the bracket at the top and the return collector in the bracket at the bottom.

The ball valves 140 64/65 83 (DN 20) and 140 64/65 84 (DN 25) (with thermometer and red or blue T-handle) as well as 140 63 83 (DN 20) and 140 63 64 (DN 25) (without thermometer and with red T-handle) which are available as accessories, are mounted with the help of the collar nuts (G1 female thread with flat seals). The risers are connected to the female threaded port of the ball valves, e.g. by using the Oventrop "Combi-System":

- Composition pipe "Copipe"
- Press fittings "Cofit P"
- Screwed fittings "Cofit S"

The pipes have to be insulated against heat loss and for soundproofing according to the valid rules, standards and regulations.

The surface heating/cooling circuits are connected to the G $\frac{3}{4}$ compression connections at the flow distributor and return collector.

6.3. Floor construction

Regarding thermal and sound insulation, the floor construction must comply with the valid rules, standards and regulations.

6.4. Filling, bleeding, leak testing

The installation is filled up to the stainless steel distributor/collector "Multidis SF" at the open ball valves via the risers. The vent plugs can be used for bleeding the system even when the system is in operation.

The surface heating/cooling circuits are filled via the fill and drain valve in front of the first heating/cooling circuit connection of the flow distributor with the ball valves being closed. The G $\frac{3}{4}$ connection is suitable for standard hose connections DN 15, e.g. Oventrop item no. 103 45 52. The surface heating/cooling circuits are flushed separately, so that the pipework is completely filled with water.

! ATTENTION!

Carry out leak test according to DIN EN 1264. The test results must be recorded.

6.5. Incremental heating test

! ATTENTION!

Incremental heating of concrete and anhydrite screed must be carried out according to DIN EN 1264-4.

Start incremental heating at the earliest:

- 21 days after having laid the concrete screed
- 7 days after having laid the anhydrite screed

Heat up slowly!

- 3 days with a flow temperature of about 25°C, then
- 4 days with a flow temperature of about 55°C.

Flow temperature regulation only via the boiler control. Open valve inserts of the stainless steel distributor/collector "Multidis SF" with the help of the protection caps.



NOTE!

Other instructions of screed manufacturers have to be observed!

Before setting the system into operation, the valve inserts of the return collector have to be equipped with automatic controls for individual room temperature control. All Oventrop actuators and room thermostats, e.g. electrothermal actuator, item no. 101 28 15 and room thermostat, item no. 115 20 51, are suitable.

6.6. Initial operation

! ATTENTION!

The flow temperature must be co-ordinated with the surface heating/cooling system.

Near the heating pipes, the maximum permissible screed temperatures according to DIN must not be exceeded. In cooling systems, the temperature near the cooling pipes must not reach the dew point. The general instructions of the manufacturers must be observed.

7. Operation

7.1. Regulation

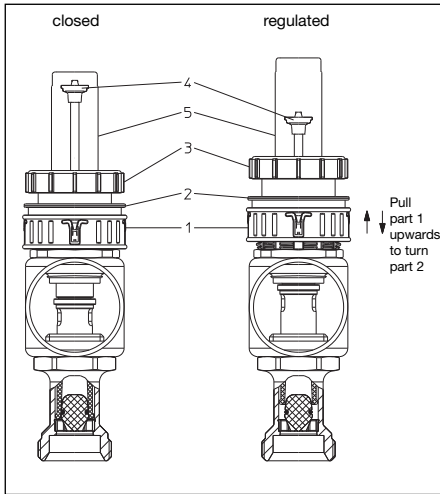
Hydronic balance of the heating/cooling system has to be carried out between the various risers.

Regulation of the surface heating/cooling circuits is carried out at the stainless steel distributor/collector "Multidis SF".

7.2. Setting of the flow measuring and regulating devices (illustr. 7.1)

Setting is carried out whilst the pump is in operation.

- Open all valves of the heating/cooling system completely.
- Lift the locking ring (1) until it clicks into position.
- Wind up locking cap (2).
- Set calculated flow rate by turning the handwheel (3) of the first flow measuring and regulating device.
- The set value can be read off at the red indicator ring (4) inside the viewing glass (5). The scale shows values between 0 and 5 l/min.
- Carry out setting of all heating/cooling circuits.
- The first values are checked and readjusted if required.
- With the setting being completed, close locking cap (2) until stop.
- Protect setting of the flow measuring and regulating devices by pushing the locking ring (1) down.



Illustr. 7.1: Setting of flow measuring and regulating devices

7.3. Isolation and opening (illustr. 7.2)

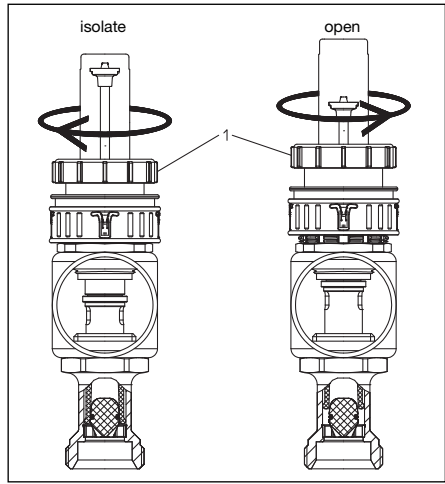
Each heating/cooling circuit can be isolated without modification of the set flow rate which means that the set flow rate is restored after reopening an isolated heating/cooling circuit. The functions "setting" and "isolation" are thus autonomous.

Isolation:

The heating/cooling circuit is closed by turning the handwheel (1) clockwise.

Opening:

Turn handwheel (1) anticlockwise until stop. The flow measuring and regulating device is opened and the set flow rate is restored.



Illustr. 7.2: Isolation and opening of the flow measuring and regulating devices

8. Warranty

Oventrops warranty conditions valid at the time of supply are applicable.

FR

Distributeur/collecteur «Multidis SF» en acier inoxydable pour installations de surfaces chauffantes et rafraîchissantes, avec débitmètres intégrés pour la mesure et le réglage du débit 0-5 l/min. sur l'aller (pour 2 à 12 circuits de chauffage)

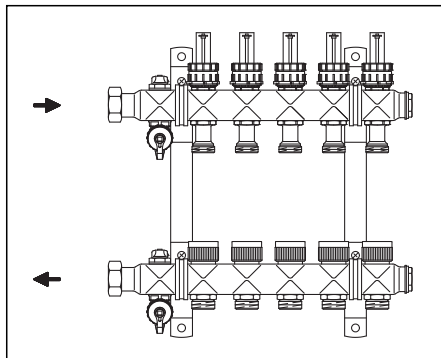
Notice d'installation et d'utilisation pour les professionnels

Lire intégralement la notice d'installation et d'utilisation avant le montage du distributeur/collecteur «Multidis SF» en acier inoxydable!

Remettez la notice d'installation et d'utilisation ainsi que tous les documents de référence à l'utilisateur de l'installation!

Contenu:

1. Généralités	9
2. Consignes de sécurité	9
3. Transport, emballage et stockage	9
4. Données techniques	10
5. Conception et fonctionnement	10
6. Installation et montage	11
7. Opération	11
8. Garantie	12



1. Généralités

1.1. Informations sur la notice d'utilisation

Cette notice d'installation et d'utilisation a pour but d'aider le professionnel à installer et mettre en service le distributeur/collecteur «Multidis SF» en acier inoxydable dans le respect des règles techniques d'usage.

Autres documents de référence:

Notices de tous les composants du système.

1.2. Conservation des documents

Cette notice d'utilisation doit être conservée par l'utilisateur de l'installation pour consultation ultérieure.

1.3. Explication des symboles

Les consignes de sécurité sont identifiées par des symboles. Ces consignes doivent être respectées pour éviter des accidents, des dégâts matériels et des dysfonctionnements.



DANGER!
Risque immédiat de blessures ou de mort!



ATTENTION!
Situation potentiellement dangereuse pour le produit, l'installation ou l'environnement!



IMPORTANT!
Informations et indications utiles!

1.4. Protection de la propriété intellectuelle

La présente notice d'installation et d'utilisation est protégée par le droit de la propriété intellectuelle.

2. Consignes de sécurité

2.1. Utilisation conforme

La sûreté de fonctionnement du distributeur/collecteur «Multidis SF» en acier inoxydable n'est garantie que s'il est affecté à l'utilisation prévue.

Le distributeur/collecteur «Multidis SF» en acier inoxydable est utilisé dans des installations de chauffage central à eau chaude et/ou de rafraîchissement pour la régulation de la température par pièce dans des systèmes de surfaces chauffantes et rafraîchissantes.

Toute utilisation différente du produit est interdite et réputée non conforme.

Les revendications de toute nature à l'égard du fabricant et/ou de ses mandataires pour des dommages résultant d'une utilisation non conforme ne seront pas acceptées. L'utilisation conforme comprend aussi l'observation correcte de la notice d'installation et d'utilisation.

2.2. Risques liés au lieu d'utilisation



AVERTISSEMENT! Surfaces chaudes
En fonctionnement, le distributeur/collecteur «Multidis SF» en acier inoxydable peut prendre la température du fluide. Ne pas le toucher sans gants de protection en cas de températures de fluide élevées.

Le cas d'un incendie n'a pas été pris en considération lors de la conception du distributeur/collecteur.

3. Transport, emballage et stockage

3.1. Inspection après transport

Examiner la livraison immédiatement après réception pour vérifier l'absence de dommages dus au transport. Si des dommages ou d'autres défauts sont constatés, n'accepter la marchandise que sous réserve. Emettre une réclamation en respectant les délais applicables.

Pour le remplissage et le rinçage des circuits de chauffage/rafraîchissement, le distributeur/collecteur est équipé de robinets de vidange et de remplissage disposant d'un raccordement pour un raccord porte-caoutchouc DN 15.

Le purgeur sert à la purge lors du remplissage et, si nécessaire, quand l'installation de chauffage/rafraîchissement est sous pression.

5.2. Domaine d'application

Les distributeurs/collecteurs «Multidis SF» en acier inoxydable servent à la distribution centrale de l'eau chaude et froide vers les différents circuits de l'appartement. Il est recommandé d'équiper le distributeur/collecteur de robinets à tournant sphérique (fig. 4.3) permettant l'isolation des circuits aller et retour, par ex. en cas de travaux d'entretien. Les mécanismes thermostatisables M 30 x 1,5 dans le collecteur pour le retour permettent une régulation de la température par pièce en utilisant des moteurs électrothermiques et thermostats d'ambiances qui sont proposés en accessoires. L'équilibrage hydraulique est effectué à l'aide des débitmètres pour la mesure et le réglage du débit intégrés dans le distributeur pour l'aller.

6. Installation et montage

6.1. Fourniture

Contrôler que la robinetterie livrée est complète et ne présente pas de dommages dus au transport.

6.2. Montage

Le distributeur pour l'aller et le collecteur pour le retour sont prémontés et l'étanchéité est contrôlée en usine. Monter le distributeur pour l'aller (en haut) et le collecteur pour le retour (en bas) sur les consoles antivibratoires (fig. 4.1).

! ATTENTION!

Le distributeur pour l'aller doit toujours être monté dans la partie haute de la console et le collecteur pour le retour dans la partie basse.

Les robinets à tournant sphérique 140 64/65 83 (DN 20) et 140 64/65 84 (DN 25) (avec thermomètre et manette rouge et bleue) ainsi que 140 63 83 (DN 20) et 140 63 64 (DN 25) (sans thermomètre et avec manette rouge) qui sont disponibles en accessoires, sont raccordés à l'aide de l'écrou d'accouplement (filetage femelle G 1 à joint plat). Le raccordement des colonnes montantes au filetage femelle des robinets à tournant sphérique se fait par ex. à l'aide du «Combi-Système» Oventrop:

- Tube multi-couches «Copipe»
- Raccords à sertir «Cofit P»
- Raccords à serrage «Cofit S»

Les tubes utilisés doivent être isolés selon les lois, normes et directives en vigueur eu égard à la transmission de chaleur et l'absorption acoustique.

Les circuits surface chauffante/rafraîchissante sont raccordés aux raccordements à serrage G 3/4 du distributeur et collecteur en acier inoxydable «Multidis SF».

6.3. Composition du plancher

L'isolation thermique et phonique du plancher doit correspondre aux lois, normes et directives en vigueur.

6.4. Remplissage, purge et contrôle d'étanchéité

Le remplissage de l'installation jusqu'au distributeur/collecteur «Multidis SF» s'effectue, robinets à tournant sphérique ouverts, via les colonnes montantes. Les purgeurs d'air peuvent être utilisés pour la purge même en pleine période de service.

Les circuits surface chauffante/rafraîchissante sont remplis, robinets à tournant sphérique fermés, à travers le robinet de vidange et de remplissage en amont du premier raccordement de circuit de chauffage/rafraîchissement au distributeur pour l'aller. Le raccordement G 3/4 convient aux raccords porte-caoutchouc standards DN 15,

par ex. référence Oventrop 103 45 52. Les circuits surface chauffante/rafraîchissante sont rincés individuellement de sorte que la tuyauterie est complètement remplie d'eau.

! ATTENTION!

Procéder au test d'étanchéité selon DIN EN 1264. L'étanchéité et la pression d'essai sont à consigner dans un procès-verbal.

6.5. Mise en chauffe

! ATTENTION!

Les chapes de ciment et anhydrofluatée doivent être chauffées selon la norme DIN EN 1264-4.

Début de chauffe:

- au plus tôt 21 jours après la pose de la chape de ciment
- au plus tôt 7 jours après la pose de chape anhydrofluatée

Chauffer lentement!

- 3 jours avec une température de départ d'environ 25°C, ensuite
- 4 jours avec une température de départ d'environ 55°C.

La température de départ est seulement réglée par la commande de la chaudière.

Ouvrir les mécanismes du distributeur/collecteur «Multidis SF» en acier inoxydable à l'aide des capuchons de protection.



IMPORTANT!

Les instructions du fabricant de chape sont à respecter!

Avant la mise en service, les mécanismes du collecteur pour le retour sont à équiper de dispositifs automatiques pour la régulation de la température de la pièce. Les moteurs et thermostats d'ambiance Oventrop, par ex. servo-moteur, réf. 101 28 15 et thermostat d'ambiance, réf. 115 20 51, y conviennent.

6.6. Mise en service

! ATTENTION!

La température de départ et l'installation de surfaces chauffantes/rafraîchissantes doivent être coordonnées.

Les températures de chape maximales selon DIN près des tubes de chauffe ne doivent pas dépassées. Dans des systèmes de rafraîchissement, la température près des tubes de rafraîchissement doit rester inférieure au point de rosée. Les instructions des fabricants sont à respecter.

7. Opération

7.1. Réglage

Les colonnes de l'installation de chauffage/rafraîchissement sont à équilibrer entre elles.

Le réglage des circuits de chauffage/rafraîchissement se fait au distributeur/collecteur «Multidis SF» en acier inoxydable.

7.2. Réglage des débitmètres pour la mesure et le réglage du débit (fig. 7.1)

- Le réglage est effectué avec la pompe en marche.
- Ouvrir tous les robinets dans le circuit de chauffage/rafraîchissement.
- Lever le cliclip (1) jusqu'à enclenchement.
- Tourner le capuchon de blocage (2) vers le haut.
- Régler le débit calculé en tournant la poignée manuelle (3) du premier débitmètre.

- La lecture se fait sur la bague indicatrice rouge (4) dans le verre indicateur (5). L'échelle indique des valeurs entre 0 et 5 l/min.
- Procéder au réglage de tous les circuits de chauffage/rafraîchissement.
- Les premières valeurs sont ensuite contrôlées et réajustées si nécessaire.
- Le réglage étant terminé, fermer le capuchon de blocage (2) jusqu'à la butée.
- Protéger les débitmètres contre tout risque de dérèglement en poussant le circlip (1) vers le bas.

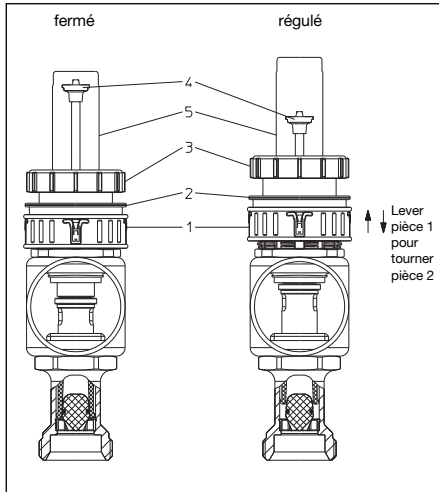


Fig. 7.1: Réglage des débitmètres pour la mesure et le réglage du débit

7.3. Fermeture et ouverture (fig. 7.2)

Chaque circuit de chauffage/rafraîchissement peut être fermé sans modification du débit réglé. C'est-à-dire que le débit réglé reste conservé après réouverture du circuit de chauffage. Le réglage et la fermeture sont donc autonomes.

Fermeture:

Tourner la poignée manuelle (1) dans le sens des aiguilles d'une montre jusqu'à la butée; le circuit de chauffage/rafraîchissement est fermé

Ouverture:

Tourner la poignée manuelle (1) contre le sens des aiguilles d'une montre jusqu'à la butée. Le débitmètre pour la mesure et le réglage du débit est ouvert et le débit réglé reste conservé.

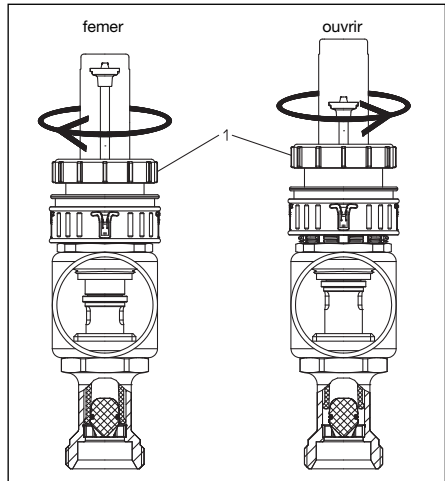


Fig. 7.2: Fermeture et ouverture des débitmètres pour la mesure et le réglage du débit

8. Garantie

Les conditions de garantie de la société Oventrop valables au moment de la livraison sont à appliquer.



“Multidis SF” rvs-verdeler voor vloerverwarming en -koeling, met debiet-, meet- en regelbinnenwerken 0,5 l/mm in de aanvoer (2 tot 12 verwarmingscircuitaansluitingen)

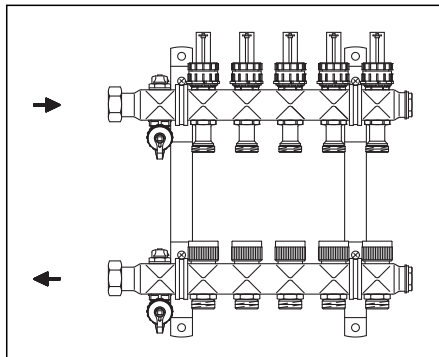
Inbouw- en bedieningshandleiding voor de installateur

Vóór de inbouw van de “Multidis SF” rvs-verdeler dient de inbouw- en bedieningshandleiding volledig gelezen en in acht genomen te worden!

De inbouw- en bedieningshandleiding evenals de daarbij behorende documentatie moet aan de exploitant van het toestel overhandigd worden!

Inhoud:

1. Algemeen	13
2. Veiligheidsinstructies	13
3. Transport, opslag, verpakking	13
4. Technische gegevens	14
5. Opbouw en werking	14
6. Inbouw en montage	15
7. Bediening	15
8. Garantie	16



1. Algemeen

1.1. Informatie en bedieningshandleiding

Deze inbouw- en bedieningshandleiding stelt de installateur in staat de “Multidis SF” rvs-verdeler vakkundig te installeren en in bedrijf te stellen.

Bijbehorende documentatie:

Handleidingen van de toestelcomponenten.

1.2. Opbergen van de documentatie

Deze bedieningshandleiding dient voor later gebruik door de exploitant van het toestel te worden bewaard.

1.3. Verklaring van de symbolen

Aanwijzingen voor de veiligheid wordt door symbolen aangeduid. Deze aanwijzingen moeten worden opgevolgd ter voorkoming van ongevallen, materiële schade en storingen.



GEVAAR!

Direct gevaar voor lijf en leven!



LET OP!

Mogelijke gevaarlijke situatie voor product, toestel of milieu!



AANWIJZING!

Nuttige informatie en aanwijzingen!

1.4. Auteursrecht

De inbouw- en bedieningshandleiding is auteursrechtelijk beschermd.

2. Veiligheidsinstructies

2.1 Toepassing conform bestemming

De bedrijfsveiligheid is alleen bij toepassing conform de bestemming van de “Multidis SF” rvs-verdeler gewaarborgd.

De “Multidis SF” rvs-verdeler wordt toegepast in warmwater CV-installaties en/of koelinstallaties voor de temperatuurregeling in individuele ruimten in vloerverwarming- en koelsystemen.

Iedere verdergaande en/of andersoortige toepassing van het product is verboden en geldt als niet conform de bestemming.

Aanspraken in welke vorm dan ook tegen de fabrikant en/of zijn gevolmachtigde wegens schade uit toepassing, niet conform de bestemming, kunnen niet worden aanvaard.

Tot toepassing conform de bestemming telt ook de correcte naleving van de inbouw- en bedieningshandleiding.

2.2. Gevaren, die van de gebruikslocatie kunnen uitgaan



WAARSCHUWING! Hete oppervlakken.

Tijdens bedrijf kan de „Multidis SF” rvs-verdeler de temperatuur van de media aannemen. Bij hoge mediatemperaturen niet zonder handschoenen vastpakken.

Bij het ontwerp van de verdeler werd geen rekening gehouden met een mogelijke externe brand.

3. Transport, verpakking en opslag

3.1 Transportinspectie

Levering onmiddellijk na ontvangst controleren op mogelijke transportbeschadiging.

Wanneer dergelijke of andere gebreken zijn geconstateerd, dient de goederenzending slechts onder voorbehoud te worden geaccepteerd. Reclamatie voorbereiden en starten. Daarbij de reclamatietermijnen in acht nemen.

Een overzicht van alle contactpersonen wereldwijd vindt u op www.oventrop.com.

3.2. Opslag

De „Multidis SF” rvs-verdeler uitsluitend onder de volgende voorwaarden opslaan:

- Niet in de buitenlucht. Droog en stofvrij bewaren.
- Niet blootstellen aan agressieve media en warmtebronnen.
- Beschermen tegen zoninstraling en buitensporige mechanische trilling.
- Opslagtemperatuur: -20 tot 55°C, relatieve luchtvochtigheid: maximaal 95 %

! LET OP:

- Beschermen tegen extern geweld (zoals slag, stoot, trilling et cetera)
- Appendageopbouwconstructies zoals handregelknoppen, meetafsluiters, stelaandrijvingen mogen niet onregelmatig worden gebruikt voor opname van andere krachten, bijvoorbeeld als bevestigingspunt voor hefwerktuigen et cetera.
- Er moeten geschikte transport- en hefmiddelen worden gebruikt.

4. Technische gegevens

4.1. Vermogensgegevens

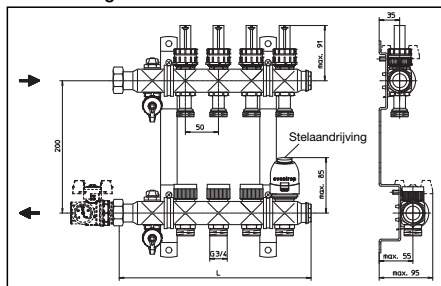
Maximale bedrijfsdruk:	6 bar
Maximaal drukverschil:	1 bar
Maximale bedrijfstemperatuur:	80 °C
k_{vs} -Waarde:	1,1 m ³ /h
Meetbereik:	0-5 l/min



GEVAAR!

Door passende maatregelen (bijvoorbeeld veiligheidsafsluiters) dient te worden gewaarborgd, dat de maximale bedrijfsdrukken evenals de maximale en minimale bedrijfstemperaturen niet worden overschreden dan wel onderschreden.

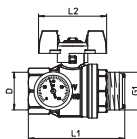
4.2. Afmetingen / aansluitmaten



Afbeelding 4.1: Afmetingen „Multidis SF” rvs-verdeler

Artikelnr.	Uitlaten	Lengte (L)	Lengte met kogelkranen 14064/6583
140 43 52	2	190 mm	263 mm
140 43 53	3	240 mm	313 mm
140 43 54	4	290 mm	363 mm
140 43 55	5	340 mm	413 mm
140 43 56	6	390 mm	463 mm
140 43 57	7	440 mm	513 mm
140 43 58	8	490 mm	563 mm
140 43 59	9	540 mm	613 mm
140 43 60	10	590 mm	663 mm
140 43 61	11	640 mm	713 mm
140 43 62	12	690 mm	763 mm

Afbeelding 4.2: Lengtematen „Multidis SF” rvs-verdeler



Artikelnr.	Nom. breedte	D	L1	L2
140 63 83	DN 20	G3/4	55 mm	57 mm
140 63 84	DN 25	G1	80 mm	60 mm
140 64 83 (met thermometer en rode vliendergreep)	DN 20	G3/4	73 mm	60 mm
140 65 83 (met thermometer en blauwe vliendergreep)	DN 20	G3/4	73 mm	60 mm
140 64 84 (met thermometer en rode vliendergreep)	DN 25	G1	85 mm	60 mm
140 65 84 (met thermometer en blauwe vliendergreep)	DN 25	G1	85 mm	60 mm

Afbeelding 4.3: Afmetingen kogelkranen

5. Opbouw en werking

5.1. Overzicht / beschrijving van de werking

De „Multidis SF” rvs-verdelers zijn ontworpen voor de toepassing in vloerverwarming- en koelsystemen met gedwongen circulatie.

De aansluiting van de stijgleidingen aan de verdeler kan naar keuze links of rechts worden uitgevoerd.

De verdeleraansluitingen maken de bevestiging van de verdeler in de inbouwkast of direct aan de wand mogelijk. De „Multidis SF” rvs-verdelers kunnen worden uitgerust met de in afbeelding 4.3 vermelde kogelkranen. De aansluiting van de vlakdichtende kogelkranen wordt direct aan de wartelmoeren (G1 binnendraad) van de verdelers uitgevoerd.

De installatie van in de handel verkrijgbare warmtemeters G 1 en G ¾ is mogelijk. De inbouwdiepte en de inbouw lengte van de „Multidis SF” rvs-verdeler wordt daardoor vergroot. Hiermee moet bij de keuze van de inbouwkast rekening worden gehouden.

De aansluitingen van de verwarming- en koelcircuits zijn voorzien van een G ¾ buitendraadaansluiting volgens DIN EN 16313 (euroconus).

Voor de aanduiding van de verwarming-/koelcircuitaansluitingen zijn bedrukte stickers bijgevoegd.

Voor het vullen en spoelen van de verwarming-/koelcircuits is de verdeler uitgerust met vul- en aftapkranen. Deze beschikken over een aansluiting voor slangkoppelingen DN 15. De ontluchtingsschroefplug dient voor het ontluichten tijdens het vullen en indien nodig tijdens het bedrijf van de verwarming-/koelinstallatie.

5.2. Toepassingsgebied

De "Multidis SF" rvs-verdelers dienen voor de centrale verdeling van het verwarming- of koelwater op de verschillende circuits per wooneenheid. Het wordt aanbevolen de verdeler te voorzien van kogelkranen (afbeelding 4.3). Deze maken het afsluiten van de aanvoer- en retourleiding, bijvoorbeeld tijdens onderhoudswerkzaamheden, mogelijk. De thermostatische afsluiterbinnenwerken M 30 x 1,5 in de retourbalk kunnen samen met de als toebehoren verkrijgbare elektrothermische stelaandrijvingen en de ruimtethermostaten worden ingericht als een temperatuurregeling voor individuele ruimten. De hydraulische afstelling wordt uitgevoerd door middel van de in de aanvoerbalk geïntegreerde debiet-, meet- en regelbinnenwerken.

6. Inbouw en montage

6.1. Leveringsomvang

Controleer de appendage vóór de inbouw op volledigheid en op mogelijke transportschade.

6.2. Montage

Aanvoer- en retourbalk zijn in de fabriek voorgemonteerd en gecontroleerd op lekkage. De aanvoerbalk (boven) en de retourbalk (onder) zijn in de geluidsisoleerde verdelerhouders geïnstalleerd (afbeelding 4.1).

! LET OP!

De aanvoerbalk ligt steeds boven in de verdelerhouder.
De retourbalk ligt steeds onder in de verdelerhouder.

De als toebehoren verkrijgbare kogelkranen 14064/6583 (DN 20) en 14064/6584 (DN 25) (telkens met thermometer en rode of blauwe vlindergreep) en 1406383 (DN 20) evenals 1406364 (DN 25) (zonder thermometer, vlindergreep rood) worden met behulp van de wartelmoer (G 1 binnendraad met vlakke afdichting) gemonteerd. De aansluiting van de stijgleidingen aan de binnendraad-aansluiting van de kogelkraan vindt bijvoorbeeld plaats met het Oventrop "Combi System":

- "Copepe" meerlagenleiding
- "Cofit P" persverbinding
- "Cofit S" schroefverbinding

De gebruikte leidingen moeten met betrekking tot warmte- en geluidsoverdracht in overeenstemming met de betreffende geldende wetten, besluiten, normen, richtlijnen en de stand van de techniek geïsoleerd zijn. De vloerverwarming-/koelcircuits worden aan de G ¼ klemkoppeling-aansluitingen aan de aanvoer- en retourbalk van de "Multidis SF" rvs-verdeler aangesloten.

6.3. Vloeropbouw

De opbouwlaag van de vloer dient bijvoorbeeld met betrekking tot de warmte- en contactgeluidsisolatie aan de geldende wetten, normen en voorschriften te voldoen.

6.4. Vullen, ontluichten, controle op lekkage

Het vullen van de installatie tot aan de "Multidis SF" rvs-verdeler vindt plaats bij geopende kogelkranen via de stijgleidingen. Voor het ontluichten, ook bij later verwarmingsbedrijf, kunnen de ontluchtingsschroefpluggen worden gebruikt.

Het vullen van de vloerverwarming-/koelcircuits vindt plaats bij afgesloten kogelkranen via de vul- en aftapkraan voor de eerste verwarming-/koel aansluiting van de aanvoerverdelerbalk. De G ¼-aansluiting is geschikt voor in de handel verkrijgbare slangkoppelingen DN 15,

bijvoorbeeld art.nr. 103 45 52.

De vloerverwarming-/koelcircuits worden afzonderlijk gespoeld, zodat de leidingen geheel met water zijn gevuld.

! LET OP!

Aansluitend dient een lekkagecontrole volgens DIN EN 1264 te worden uitgevoerd. De dichtheid en de testdruk moeten in een testrapport worden genoteerd.

6.5. Opwarmen

! LET OP!

Het opwarmen van cement- en anhydrietdekvloer moet volgens DIN EN 1264-4 worden uitgevoerd.

Begin van het opwarmen op zijn vroegst:

- 21 dagen na het leggen van de cementdekvloer
- 7 dagen na het leggen van de anhydrietdekvloer

Langzaam opwarmen! :
• 3 dagen met circa 25°C aanvoertemperatuur, daarna
• 4 dagen met circa 55°C aanvoertemperatuur.
Regel de aanvoertemperatuur uitsluitend via de ketelregeling.

Afsluiterbinnenwerken van de „Multidis SF“ rvs-verdeler door middel van de bouwbeschermkap openen.



AANWIJZING!

Neem de verdere aanwijzingen van de fabrikant van de dekvloer in acht!

Vóór de inbedrijfname van de retourbalk de afsluiterbinnenwerken uitrusten met automatisch werkende inrichtingen voor de regeling per ruimte van de ruimtemtemperatuur. Geschikt zijn alle Oventrop stelaandrijvingen en ruimtethermostaten, bijvoorbeeld stelaandrijving art.nr. 101 28 15 en ruimtethermostaat 115 20 51.

6.6. Inbedrijfname

! LET OP!

De aanvoertemperatuur moet op de vloerverwarming-/koelinstallatie afgesteld zijn.

De volgens DIN voorgeschreven maximale dekvloer temperatuur in de buurt van verwarmingsleidingen mag niet worden overschreden. Bij koelsystemen mag de temperatuur in de buurt van de koelleidingen niet het dauwpoint bereiken. Voor het overige zijn ook hier de algemene fabrikantgegevens van kracht.

7. Bediening

7.1. Afstellen

De strangen van de verwarming-/koelinstallatie dienen onderling te worden afgesteld.

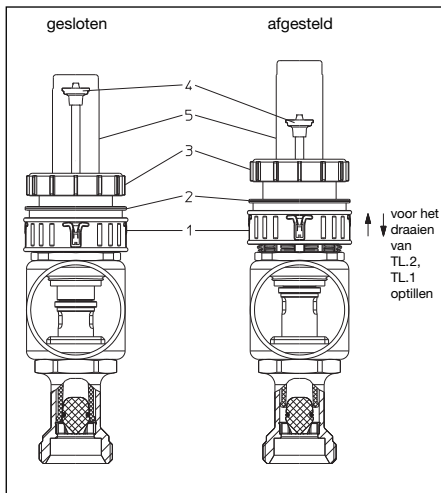
Het afstellen van de vloerverwarming-/koelcircuits gebeurt aan de „Multidis SF“ rvs-verdeler.

7.2. Instelling van de debiet-, meet- en regelbinnenwerken (afbeelding 7.1)

De instelwerkzaamheden vinden bij lopende circulatiepomp plaats.

- Open alle afsluiters in de verwarming-/koelcirculatie volledig.
- Til de borging (1) tot aan het ingrijpen omhoog.
- Draai de opsluitkap (2) omhoog.
- Stel de berekende volumestroom in door aan de handregelknop (3) van het eerste debiet-, meet- en regelbinnenwerk te draaien.
- Het aflezen gebeurt aan de rode indicatiering (4) in het kijkglas (5). De schaal geeft waarden van 0 - 5 l/min aan.
- Voer de instelprocedure voor alle verwarming-/koelcircuits uit.
- Controleer vervolgens de eerste waarden en regel die, indien nodig, na.

- Draai na afloop van de afstelling de opsluitkap (2) tot aan de aanslag dicht.
- Borg de debiet-, meet- en regelbinnenwerken door de borgring (1) naar beneden te schuiven tot aan het ingrijpen voor verstellen.



Afbeelding. 7.1: Instellen van de debiet-, meet- en regelbinnenwerken

7.3. Afsluit- en openingsprocedure (afbeelding 7.2)

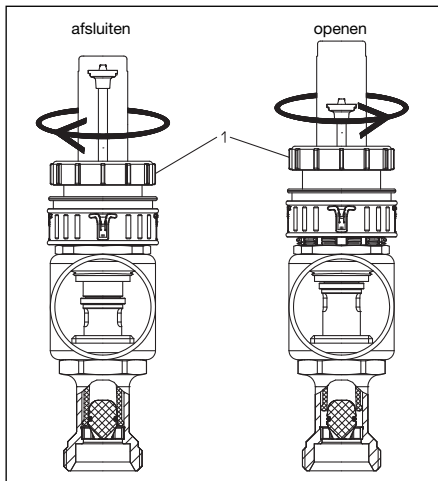
Afsluiten van ieder verwarming- /koelcircuit afzonderlijk is mogelijk zonder verandering van de vooraf ingestelde volumestroom. Dat wil zeggen, na opening van het eerder afgesloten verwarmingcircuit, wordt de bij de afstelling vooringestelde volumestroom weer bereikt. Zodoende kunnen de functies afstel- en afsluitprocedure onafhankelijk van elkaar worden gewaarborgd.

Afsluitprocedure

Draai de handregelknop (1) in de richting van de wijzers van klok tot aan de aanslag, het verwarming- /koelcircuit is afgesloten.

Openingsprocedure

Draai de handregelknop (1) tegen de richting van de wijzers van de klok in tot aan de aanslag. Het debiet-, meet- en regelbinnenwerk is geopend en vertoont weer de eerder ingestelde volumestroom.



Afbeelding. 7.2: Afsluiten van de debiet-, meet- en regelbinnenwerken

8. Garantie

Op het tijdstip van levering zijn de geldende garantievoorwaarden van de firma Oventrop van kracht.

RU Гребенка из нержавеющей стали „Multidis SF“ для панельного отопления и охлаждения, с регулирующими вставками и ротаметрами 0 - 5 л/мин на подающей линии (от 2 до 12 отопительных контуров)

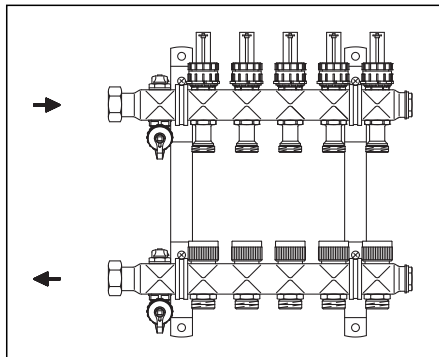
Инструкция по монтажу и эксплуатации для специалистов

Перед монтажом „Multidis SF“ внимательно прочитайте инструкцию по установке и эксплуатации!

Инструкцию по установке и эксплуатации, а также сопутствующие документы следует передать пользователю!

Содержание:

1. Общие сведения	17
2. Указания по безопасности	17
3. Транспорт, хранение, упаковка	17
4. Технические данные	18
5. Назначение и функции	18
6. Установка и монтаж	19
7. Обслуживание	19
8. Гарантия	20



1. Общие сведения

1.1. Назначение инструкции

Эта инструкция предназначена для того, чтобы правильно установить и ввести в эксплуатацию гребенку „Multidis SF“:

Сопутствующие документы:

Детальное описание всех компонентов.

1.2. Сохранение инструкции

Эту инструкцию следует сохранить и позднее передать пользователю.

1.3. Обозначения

Указания по безопасности обозначены символами. Все указания следует строго соблюдать, чтобы избежать аварий, неисправностей и материального ущерба.



Внимание!

Непосредственная опасность для здоровья и жизни!



Внимание!

Опасность для арматуры, системы или окружающей среды!



Примечание!

Полезные сведения и указания!

2. Указания по безопасности

2.1. Применение по назначению

Безопасность при эксплуатации гребенки „Multidis SF“ гарантируется только при использовании по назначению.

Гребенка из нержавеющей стали „Multidis SF“ применяется для регулирования температуры отдельных помещений в системах панельного отопления и/или охлаждения.

Любое другое использование не считается применением по назначению.

Гарантийные обязательства производителя действуют только в случае применения арматуры по назначению.

Соблюдение инструкции по монтажу и эксплуатации также считается использованием по назначению.

2.2. Возможная опасность в зоне установки гребенки



Внимание! Горячая поверхность

При эксплуатации теплоноситель нагревает гребенку „Multidis SF“. При высокой температуре теплоносителя не дотрагиваться без защитных перчаток.

Гребенки не относятся к категории пожароопасных изделий.

3. Транспорт, упаковка и хранение

3.1. Транспортная ревизия

Непосредственно после получения проверить поставку на наличие транспортных повреждений.

В случае обнаружения недостатков, партия товара принимается только с оговорками.

Оформляется рекламация, при этом строго соблюдаются ее регламент.

Адреса контактов по всему миру размещены на сайте www.oventrop.com.

3.2. Хранение

Условия хранения гребенки из нержавеющей стали „Multidis SF“:

- не под открытым небом, хранить в сухом и чистом месте.
- не допускать контакта с агрессивными средами или веществами с высокой температурой
- защищать от солнечного излучения и сильного механического сотрясения
- температура хранения: от -20 до 55°С
- относительная влажность воздуха: макс. 95%

! Внимание:

- Защищать от внешних воздействий (ударов, вибрации и т.д.)
- Не применять не по назначению присоединенную арматуру, напр., маховики, измерительные вентили и сервоприводы в качестве мест приложения силы для использования подъемных механизмов.
- Должны использоваться только пригодные транспортные и подъемные средства.

4. Технические данные

4.1. Нагрузка

Макс. рабочее давление:	6 бар
Макс. перепад давления:	1 бар
Макс. рабочая температура:	80 °С
Значение K_{vs} :	1,1 м³/ч
Диапазон измерения:	0-5 л/мин



! Внимание!

Предусмотреть установку соответствующей арматуры (напр. предохранительный клапан), чтобы макс. рабочее давление, а также макс. и мин. рабочая температура не были превышены или занижены.

4.2. Размеры

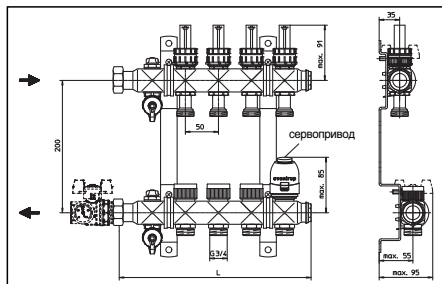
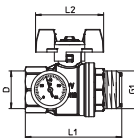


Рис. 4.1. Размеры гребенки из нержавеющей стали „Multidis SF“

Артикул №	Кол-во отводов	Длина (L)	Длина с шар. краном 14064/6583
140 43 52	2	190 мм	263 мм
140 43 53	3	240 мм	313 мм
140 43 54	4	290 мм	363 мм
140 43 55	5	340 мм	413 мм
140 43 56	6	390 мм	463 мм
140 43 57	7	440 мм	513 мм
140 43 58	8	490 мм	563 мм
140 43 59	9	540 мм	613 мм
140 43 60	10	590 мм	663 мм
140 43 61	11	640 мм	713 мм
140 43 62	12	690 мм	763 мм

Рис. 4.2. Длина гребенки из нержавеющей стали „Multidis SF“



Артикул №	Диаметр	D	L1	L2
140 63 83	Ду 20	G3/4	55 мм	57 мм
140 63 84	Ду 25	G1	80 мм	60 мм
140 64 83 (с термометром и синим маховиком)	Ду 20	G3/4	73 мм	60 мм
140 65 83 (с термометром и красным маховиком)	Ду 20	G3/4	73 мм	60 мм
140 64 84 (с термометром и синим маховиком)	Ду 25	G1	85 мм	60 мм
140 65 84 (с термометром и красным маховиком)	Ду 25	G1	85 мм	60 мм

Рис. 4.3. Размеры шарового крана

5. Подключение и функции

5.1. Обзор / описание функций

Гребенка из нержавеющей стали „Multidis SF“ предназначена для установки в системах панельного отопления и охлаждения с принудительной циркуляцией.

Подключение подводящего трубопровода к гребенке возможно, по выбору, с левой или правой стороны.

Крепеж позволяет установить гребенку в монтажном шкафу или непосредственно на стене. Гребенка „Multidis SF“ может быть оснащена шаровым краном, изображенным на рис. 4.3. Присоединения шарового крана с плоским уплотнением осуществляется непосредственно на накидную гайку (G1 внутренняя резьба) гребенки.

Возможна установка стандартных теплосчетчиков G 1 и G 3/4. За счет этого строительная глубина и ширина гребенки увеличиваются, что следует учитывать при выборе монтажного шкафа.

Присоединение подающей и обратной линии: наружная резьба G 3/4 по DIN EN 16313 (евроконус). Для обозначения прямой и обратной линии прилагаются специальные наклейки.

Для заполнения и промывки прямого и обратного контура гребенки оснащены кранами для заполнения и слива. Для этого имеется вход для штуцера под шланг Ду 15.

Воздухоспускные пробки служат для спуска воздуха при заполнении и, при необходимости, во время работы системы.

5.2. Область применения

Гребенки из нержавеющей стали „Multidis SF“ служат для распределения теплоносителя по различным контурам. Рекомендуется оснащать гребенку шаровыми кранами (рис. 4.3). Это позволяет отключить прямой и обратный трубопровод, напр., при проведении тех. обслуживания. Термостатические вентильные вставки М 30 x 1,5 на обратной линии могут быть оснащены сервоприводами и комнатными термостатами для регулирования температуры отдельных помещений (как комплекующие). Гидравлическая увязка осуществляется с помощью ротаметров, встроенных в подающую балку.

6. Установка и монтаж

6.1. Комплект поставки

Проверить арматуру перед монтажом на комплектность и отсутствие транспортных повреждений.

6.2. Монтаж

Подающая и обратная балка уже смонтированы и проверены на герметичность. Подающая (верхняя) и обратная (нижняя) балки закрепляются в звукоизоляционные хомуты (рис. 4.1).

! Внимание!

Подающая балка всегда находится в крепеже сверху.
Обратная балка всегда находится в крепеже снизу.

Как комплекующие можно заказать шаровые краны 14064/6583 (Ду 20) и 14064/6584 (Ду 25) (соответственно с термометром с красным или синим маховиком) и 1406383 (Ду 20), а также 1406364 (Ду 25) (без термометра, маховик красный), которые монтируются с помощью накидной гайки (G1 внутренняя резьба с плоским уплотнением). Присоединение подводящего трубопровода к внутренней резьбе шарового крана осуществляется, напр., с помощью системы Oventrop „Combi“:

- металлопластиковая труба „Cوپipe“
- прессовые фитинги „Cofit P“
- резьбовые фитинги „Cofit S“

Трубопроводы необходимо тепло- и шумоизолировать в соответствии с действующими нормами и правилами.

Контур панельного отопления/охлаждения подключают с помощью присоединительных наборов со стяжным кольцом G 3/4 к подающей и обратной балке гребенки из нержавеющей стали „Multidis SF“:

6.3. Конструкция пола

Конструкция пола должна быть тепло- и шумоизолирована в соответствии с действующими нормами и правилами.

6.4. Заполнение, спуск воздуха, проверка на герметичность

Заполнение системы до гребенки „Multidis SF“ происходит при открытых шаровых кранах через стояки. Для спуска воздуха используются воздухоспускные пробки (также и при последующих запусках системы). Заполнение контуров панельного отопления/охлаждения происходит при закрытых шаровых кранах через вентиль для заполнения и слива, находящийся перед первым отводом. Присоединение G 3/4 подходит для стандартных штуцеров под шланг Ду 15, напр., Oventrop арт. №

103 45 52. Контур панельного отопления/охлаждения промываются и заполняются по отдельности, так чтобы система заполнилась полностью.

! Внимание!

Провести проверку на герметичность по DIN EN 1264. Результаты и испытательное давление занести в протокол испытаний.

6.5. Функциональный нагрев

! Внимание!

Функциональный нагрев цементной и ангидридной стяжки проводят по DIN EN 1264-4.

Функциональный нагрев проводят не ранее, чем через:

- 21 день после заливки цементной стяжки
 - 7 день после заливки ангидридной стяжки
- Нагревать медленно!
- 3 дня с температурой подачи ок. 25°C, затем
 - 4 дня с температурой подачи ок. 55°C.

Температура подачи регулируется автоматикой котла. Вентильные вставки гребенки „Multidis SF“ открыты с помощью защитных колпачков.



Примечание!

Соблюдайте рекомендации производителя стяжки!

Перед вводом в эксплуатацию вентильные вставки обратной балки оснастить самостоятельно действующими устройствами для регулирования температуры помещений. Подходят все сервоприводы и комнатные термостаты Oventrop, напр., термоэлектрический сервопривод арт. № 101 28 15 и комнатный термостат 115 20 51.

6.6. Ввод в эксплуатацию

! Внимание!

Температура подачи должна соответствовать параметрам, применяемым в системах панельного отопления/охлаждения.

Установленная нормами DIN максимальная температура стяжки в непосредственной близости отопительной трубы не должна быть превышена. В системах охлаждения температура в непосредственной близости охлаждающей трубы не должна достигать точки росы. В остальном соблюдайте рекомендации производителя стяжки.

7. Обслуживание

7.1. Регулирование

Увязать стояки отопления/охлаждения между собой. Регулирование контуров отопления/охлаждения происходит на гребенке из нержавеющей стали „Multidis SF“:

7.2. Настройка ротаметров (рис. 7.1)

Работы по настройке производят при включенном циркуляционном насосе.

- Все вентили в отопительных/охлаждающих контурах полностью открыты.
- Сдвинуть предохранительное кольцо (1) вверх.
- Открутить блокировочный колпачок (2).
- Поворотом маховика (3) настроить на первом ротаметре расчетный расход.
- Считывание настройки по красному указателю (4) в прозрачном колпачке (5). Шкала настройки от 0 до 5 л/мин.
- Настроить все отопительные/охлаждающие контуры.
- Затем проверить выставленные значения настройки и, в случае необходимости, подкорректировать.

- После окончания настройки закрутить блокировочный колпачок (2) до упора.
- Заблокировать ротаметр от перенастройки, сдвинув предохранительное кольцо (1) вниз до щелчка.

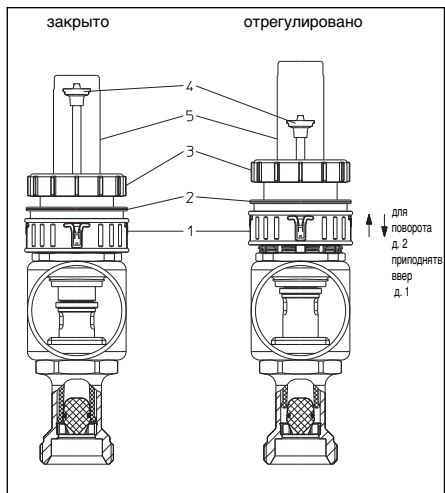


Рис. 71. Настройка ротаметров

7.3. Отключение и включение (рис. 7.2.)

Отключение отдельного отопительного/охлаждающего контура происходит без сбрасывания предварительно сделанной настройки расхода. Это значит, что после открытия закрытого отопительного контура предварительно сделанная настройка сохраняется. Таким образом, функции гидравлической увязки и отключения действуют независимо друг от друга.

Отключение:

Маховик (1) закрутить по часовой стрелке до предела; контур отопления/охлаждения отключен.

Включение:

Маховик (1) открутить против часовой стрелки до предела. Ротаметр открыт и сделанная до этого настройка расхода сохранена.

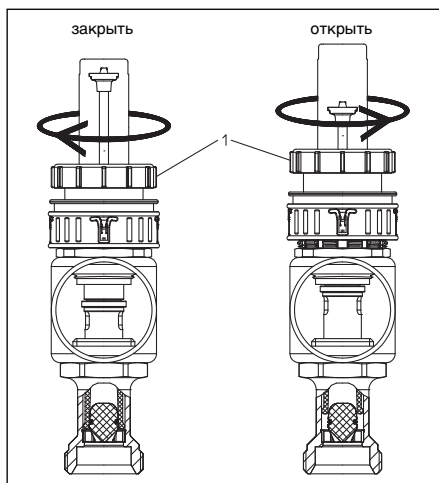


Рис. 72. Отключение и включение контуров с помощью ротаметров

8. Гарантия

В соответствии с гарантийными обязательствами фирмы Oventrop, действующими на момент поставки.