

oventrop

marka
Instalatora

Armatura Premium + Systemy Termostaty i armatura grzejnikowa

Przeгляд produkcji

Wyróżnienia:





W ofercie firmy Oventrop znaleźć można armaturę i termostaty w wyborze tak szerokim, że projektanci, instalatorzy i hurtownicy nie będą mieli problemów ze spełnieniem wymagań inwestora i wykonaniem instalacji ogrzewania grzejnikowego w zgodzie z obowiązującymi przepisami i wytycznymi. Armatura umożliwia hydrauliczne dopasowanie ilości czynnika grzewczego do chwilowego zapotrzebowania i tym samym przyczynia się do ekonomicznej pracy instalacji.

Uwaga:
Zawory termostaticzne Oventrop spełniają wymagania zawarte w normach i rozporządzeniach regulujących zasady rynku budowlanego oraz w prawie energetycznym. Polskie wytyczne zalecają projektowanie na różnicę regulacji (odchylkę) 2 K. W Europie zachodniej rośnie udział projektowania na odchylkę 1 K, obliczonego na dalsze podwyższenie efektu oszczędnościowego.

Należy jednak pamiętać o różnicy kosztów inwestycyjnych wynikających z wyboru sposobu projektowania.

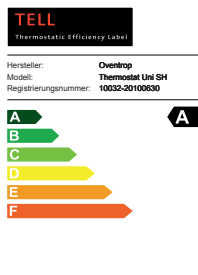
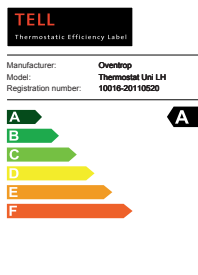
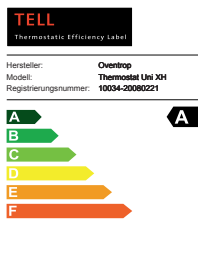
Zawory termostaticzne Oventrop spełniają wymagania m. in.:

- normy DIN EN 215 (nr rej. 6T0002),
- normy EN 215,
- niemieckich przepisów dot. ubezpieczeń od odpowiedzialności cywilnej,
- norm PN-EN 215: 2005, PN-EN 215: 2005/ A1: 2006

Zawory termostaticzne Oventrop (zawory typoszeregu „A” z termostatem „Uni XH”, „Uni LH”, „Uni LHZ”, „Uni SH” wzgl. „Uni CH” przekraczają we wszystkich punktach wymagane przez normy parametry:

- odporność na zginanie: 815 N (1213 N*) wymagania wg DIN EN 215: 250 N,
- odporność na skręcanie: 25,8 Nm (29,8 Nm*) wymagania wg DIN EN 215: 8 Nm,
- wpływ temperatury czynnika grzewczego „Uni XH”: 0,37K/30K,
- „Uni LH”: 0,65K/30K,
- „Uni SH”: 0,9K/30K,
- „Uni CH”: 0,65K/30K.
- wymagania wg DIN EN 215-1: 1,5K/30K,
- wpływ różnicy ciśnień 0,4K/0,5 bar, wymagania wg DIN EN 215: 1K/0,5 bar,
- histereza 0,2K, wymagania wg DIN EN 215: 1,0K.

* „Uni LH” z kołpakiem instytucjonalnym



Information: www.tell-online.eu

Information: www.tell-online.eu

Information: www.tell-online.eu

A Label of EUUnited Valves
European Valve Manufacturers Association

A Label of EUUnited Valves
European Valve Manufacturers Association

A Label of EUUnited Valves
European Valve Manufacturers Association



1



2

Zawory termostaticzne i zawory powrotne typoszeregu „E” przeznaczone są do wyposażenia nowoczesnych wnętrz mieszkalnych. Zastosowane wzornictwo łączy elegancką formę ze znakomitymi parametrami technicznymi.

1-2 Wzornictwo termostatu „pinox” wpisuje się wprost w trendy, którym hołdują dzisiaj architekci wnętrz mieszkalnych. Nowy produkt Oventrop „domyka” wizualnie nowoczesną formę grzejnika i innych elementów wyposażenia. Charakteryzuje się dekoracyjnym kształtem i poszerzoną – w stosunku do klasycznych rozwiązań – funkcjonalnością. Dźwignia ułatwia precyzyjne ustawienie, a skala charakteryzuje się doskonałą czytelnością. Szczególnego wyglądu nabiera termostat „pinox” po zestawieniu go z dekoracyjną armaturą grzejnikową typoszeregu „E” lub z przyłączem „Multi-block T/TF”. W takiej konfiguracji armatura Oventrop będzie pasować do każdego nowoczesnie wyposażonego wnętrza.

3 Grzejnikowa armatura dekoracyjna umożliwia termostaticzną regulację temperatury pomieszczenia.

Zawory typoszeregu „E” oferowane są w figurach kątowej, prostej, osiowej lub kolanowo-kątowej, zawory powrotne „Combi E” w figurach kątowej lub prostej.

Wykonania zaworów: pozłacane, chromowane, lakierowane proszkowo na biało, piaskowane i niklowane, antracytowe i inox.

4-5 Nowy termostat „Uni SH”, z czujnikiem ciecowym, przeznaczony do regulacji temperatury pomieszczenia. Termostat jest czytelnie oznakowany i dostosowany do potrzeb osób niedowidzących (oznaczenia są wypukłe).

W celu precyzyjniejszego dopasowania termostatu do stylu wnętrza – w szczególności koloru grzejników – Oventrop proponuje użycie specjalnych nasadek dekoracyjnych „SH-Cap”, białych, chromowanych lub w kolorze antracytu.

6 Oferta dekoracyjnej armatury grzejnikowej poszerzona została o chromowane pokręta „TARA” * i „MADISON” * renomowanej firmy Dornbracht.

Wyróżnienia:

Firma Oventrop zajmuje czołową pozycję we wzornictwie armatury grzejnikowej. Żadna inna firma z branży instalacyjnej nie otrzymała porównywalnej liczby nagród i wyróżnień:

Nagroda honorowa za wzornictwo produktu przemysłowego od Landu Nordrhein Westfalen
Wyróżnienie iF od Forum Wzornictwa Hannover
Wyróżnienie za wysoką jakość wzornictwa od Centrum Wzornictwa, Essen
Międzynarodowa nagroda za wzornictwo od Landu Baden-Württemberg
Nagroda Design Plus, ISH Frankfurt
Universal design award
Nagroda za wzornictwo, Japonia
GOOD DESIGN Award
Nagroda Grand Prix, Pragothem Praga
Wyróżnienie „Produkt i mosiądz” od Niemieckiego Instytutu Miedzi, Berlin
Nagroda „Trophee du Design”, Interclima Paryż
Plus X Award, ICONIC Award
Ujęcie w katalogu wzornictwa „Nowa kolekcja”, Monachium
Ekspozycja w „Laboratorium wzorniczym” Muzeum Sztuki i Rzemiosła w Hamburgu
Ekspozycja w Muzeum Wzornictwa w Londynie



3



4



5

**DORN
BRACHT** *



6



Termostat „Uni XH”, biały (RAL 9016)



Termostat „Uni XH” z czujnikiem zdalnym



Termostat „Uni LH”, biały (RAL 9016)



Termostat „Uni LH”, szary (RAL 7004)



Termostat „Uni FH” ze zdalnym nastawnikiem, biały (RAL 9016)



Termostat „Uni CH” *Oventrop*

Termostaty Oventrop typu „Uni XH”, „Uni XHM”, „Uni XHT”, „Uni LH”, „Uni LHC”, „Uni LHB”, „Uni SH”, „Uni FH”, „Uni CH”, „Uni FHC”, „pinox H” i „vindo TH” z czujnikiem cieczowym posiadają nakrętkę złączną M 30 x 1,5 i pasują tym samym na grzejniki z wbudowaną wkładką zaworową i na zawory posiadające tego typu gwint przyłącza.

Skala temperatury termostatu może być ograniczana lub blokowana za pomocą elementów ograniczających. Termostaty posiadają znacznik dla niedowidzących, pożądane ustawienie termostatu można zaznaczyć odpowiednim ustawieniem tarczy pamięci (nie dotyczy: „Uni SH”, „Uni FH”, „Uni CH”, „pinox H” i „vindo TH”).

Zalety:

- brak konieczności użycia adapterów
- pewne mocowanie termostatów
- prosty montaż
- krótkie wymiary zewnętrzne
- nowoczesne wzornictwo
- możliwość dokupienia pierścienia dekoracyjnego do zakrycia nakrętki złącznej
- dopasowanie do zaworów produkowanych m.in. przez firmę Heimeier
- możliwość dokupienia kołpaków instytucjonalnych dla ochrony przed wandalizmem lub kradzieżą („Uni LH” i „Uni LHC”).

Termostaty „Uni XH”, „Uni XHM”, „Uni XHT”, „Uni LHC”, „Uni LHB”, „Uni SH”, „Uni FH”, „Uni CH”, „Uni FHC” i „vindo TH” dostarczane są w kolorze białym (RAL 9016). Termostat „Uni LH” dostępny jest w kolorach: białym (RAL 9016), szarym sygnałowym (RAL 7004), antracytowym (RAL 7016), dostępne są również wersje pozlacana lub chromowana. Termostat „pinox H” dostępny jest w kolorach białym i chromowanym.

Wyróżnienia:



Termostat „Uni XH”
Interclima Paris
Trophee du Design



Wyróżnienie iF
Od Forum Wzornictwa Hannover

Termostat „Uni L (LH)”



Busse Design Ulm
Nagroda Longlife Design

Termostat „Uni CH”



Interclima Paris
Trophee du Design



Wyróżnienie iF
Od Forum Wzornictwa Hannover

Termostaty „z nakrętką M 30 x 1,5 pasują bez adapterów na grzejniki ze zintegrowaną wkładką zaworową m. in. następujących producentów:

ACOVA	DiaNorm	Manaut
Alarko	Dia-therm	Merriott
Arbonia	Dunaferr	NERIA
Baufa	DURA	Purmo
Baykan	Ferrolli	Radson
Biassi	Gerhard	Rettig
Bemm	+Rauh	Runtal
Boki	Heatline	Starpan
Borer	Henrad	Superia
Brugman	HM	Termotekri
Caradon-	Heizkörper	US-Steel
-Stelrad	Hoval	Vasco
Celipan	IMAS	VEHA
Cöskunöz	Jaga	Winkels
Concept	Kalor	Zehnder
DEF	Kanpmann	Zenith
Delta	Kermi	
Demrad	Korado	

(Zastrzega się prawo do wprowadzania zmian)



Termostat „Uni XD”, biały (RAL 9016)



Termostat „Uni XD”, biały (RAL 9016)



Termostat „Uni XD” ze zdalnym czujnikiem



Termostat „Uni LD”, biały (RAL 9016)



Termostat „Uni LD”, biały (RAL 9016) ze zdalnym czujnikiem

Termostaty Oventrop „Uni XD”, „Uni LD”, „Uni FD”, „pinox D” i „vindo TD” z czujnikiem cieczowym przeznaczone są do montażu na wkładkach zaworowych firmy Danfoss (seria RA). Termostat „Uni LDV” pasuje do typoszeregu zaworów RAV, termostat „Uni LDVL” – do typoszeregu RAVL a termostat „vindo RTD” do typoszeregu RTD firmy Danfoss.

Specjalne złącze zaciskowe z nakrętką złączną umożliwia pewne i stabilne mocowanie termostatu na wkładce zaworowej.

Diagramy przepływu i inne charakterystyki dostępne na życzenie klientów.

Zakres skali temperatury może być ograniczony lub blokowany za pomocą elementów ograniczających.

Termostaty posiadają znacznik dla niedowidzących, pożądane ustawienie termostatu może być zamarkowane za pomocą tarczy pamięci (nie dotyczy „Uni FD”, „vindo TD” i „vindo RTD”).

Zalety:

- brak konieczności użycia adapterów
- pewne mocowanie termostatu
- prosty montaż
- krótkie wymiary zewnętrzne
- nowoczesne wzornictwo
- możliwość dokupienia pierścienia dekoracyjnego

do zakrycia nakrętki złącznej (dot.

„Uni LD”)

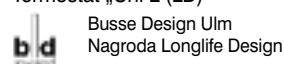
– dopasowanie do zaworów grzejnikowych firmy Danfoss typoszeregu „RA” oraz zaworów TKM

– możliwość dokupienia kołpaków instytucjonalnych zabezpieczających przed wandalizmem lub kradzieżą (dot. „Uni LD”)

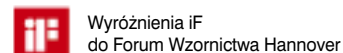
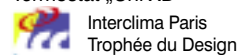
Termostaty „Uni XD”, „Uni LDV”, „Uni LDVL”, „vindo TD” i „vindo RTD” dostępne są w kolorze białym (RAL 9016). Termostat „Uni LD” dostarczany jest w kolorze białym (RAL 9016), szarym (RAL 7004), antracytowym (RAL 7016), dostępna jest również wersja chromowana lub pozlacana. Termostat „pinox D” dostępny jest w kolorze chromowanym.

Wyróżnienia:

Termostat „Uni L (LD)”



Termostat „Uni XD”



Termostaty „Uni XD”, „Uni LD”, „pinox D” i „vindo TD” pasują bez adapterów na grzejniki ze zintegrowaną wkładką zaworową m. in. następujących producentów:

Agis	Hudevad
Arbonia	Radel
Brötje	RIO/Ribe
Brugman	Thor
Buderus	Vogel & Noot
De'Longhi	(Cosmonova)

(Zastrzega się prawo do wprowadzania zmian)



1



2



3



4



5



6

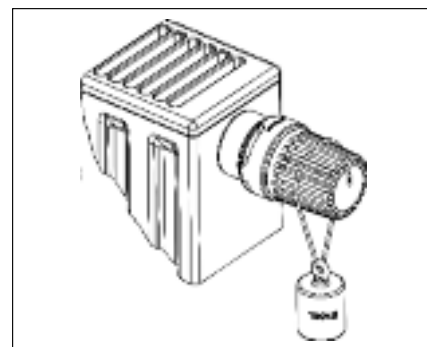
1 Termostat „Uni XHM” z nakrętką M 30 x 1,5 ze zwiększonym zakresem przesuwu popychacza, szczególnie przystosowany do doboru zaworów na różnicę regulacji 1K.

2 Termostat „Uni LHB” (model instytucjonalny), z nakrętką M 30 x 1,5, ze zintegrowanym zabezpieczeniem antykradzieżowym i podwyższoną odpornością na wandalizm (wytrzymałość na zginanie 100kg). Ukryta nastawa temperatury regulowanej. Wykonanie: biały (RAL 9016)

Wyróżnienie:



universal design award



3 Zabezpieczenie antykradzieżowe do termostatu „Uni XH”, „Uni XHM”, „Uni LH”, „Uni LHC”, „Uni LHZ”, „Uni SH”, „Uni L”, „Uni LA” i „vindo TH” (białe, RAL 9016).

4 Termostat „Uni LHZ” z nakrętką m 30 X 1,5, do programowalnej w czasie regulacji temperatur pomieszczenia za pomocą owiniętej na czujniku cieczowym spiralki elektrycznej. Sposób działania jak w klasycznym termostacie.

Jeżeli przez spiralkę popłynie prąd, czujnik zaczyna przymykać zawór przechodząc do stanu osłabienia. Sterowanie termostatem „Uni LHZ” odbywać się może również za pośrednictwem routera „DynaTemp” poprzez Internet lub sieć komputerową. Termostat dostępny również w wersji ze zdalnym czujnikiem („Uni FHZ”).

5 Adapter kątowy, biały (RAL 9016), obustronnie złącze gwintowe M 30 x 1,5 lub złącze zaciskowe.

6 Zawór termostatyczny typoszeregu „AV 6” i zawór powrotny „Combi 3” z mosiężnym niklowanym złączem prasowanym. Złącze służy do bezpośredniego łączenia armatury z rurą miedzianą wg DIN EN 1057/DVGW GW 392, z rurą ze stali nierdzewnej wg DIN EN 10088/DVGW GW 541 lub rurą cienkościenną ze stali C wg DIN EN 10305. Przed zaprasowaniem złącze wykazuje zamierzoną nieszczelność.

Przyłącze gwintowane:



do grzejników zaworowych wzgl.



1 „Uni LH”, nr kat.: 101 14 95, (M 30 x 1,5), pasują do zaworów Oventrop, Heimeier i MNG



2 „Uni SH”, nr kat.: 101 20 65, (M 30 x 1,5), pasują do zaworów Oventrop, Heimeier i MNG



3 „Uni 3H”, nr kat.: 101 13 65, (M 30 x 1,5), pasują do zaworów Oventrop, Heimeier i MNG



4 „Uni LA”, nr kat.: 161 34 01, (M 28 x 1,5), pasują do zaworów Herz



5 „Uni LI”, nr kat.: 161 80 00, (M 32 x 1,0), pasują do zaworów Iza



6 „Uni LK”, nr kat.: 161 95 01, (M 28 x 1,0), pasują do zaworów Kosmia



7 „Uni LM”, nr kat.: 161 61 00, (M 38 x 1,5), pasują do zaworów Megec wzgl. „Uni LG”, nr kat.: 161 65 00, (M 38 x 1,5), pasują do zaworów Oreg-Orndel



8 „Uni LR”, nr kat.: 161 63 01, (M 33 x 2,0), pasują do zaworów Roszweiner

Złącze zaciskowe



do grzejników zaworowych wzgl.



9 „Uni LD”, nr kat.: 101 14 75, (ze złączem zaciskowym) pasują do zaworów Danfoss, typozseriej RA



10 „Uni XD”, nr kat.: 101 13 75, (ze złączem zaciskowym) pasują do zaworów Danfoss, typozseriej RA



11 „Uni LDV”, nr kat.: 161 65 75, (ze złączem zaciskowym) pasują do zaworów Danfoss, typozseriej RAV



12 „Uni LDVL”, nr kat.: 161 68 75, (ze złączem zaciskowym) pasują do zaworów Danfoss, typozseriej RAVL



13 „Uni LV”, nr kat.: 161 60 01, (ze złączem zaciskowym) pasują do zaworów Vötsch



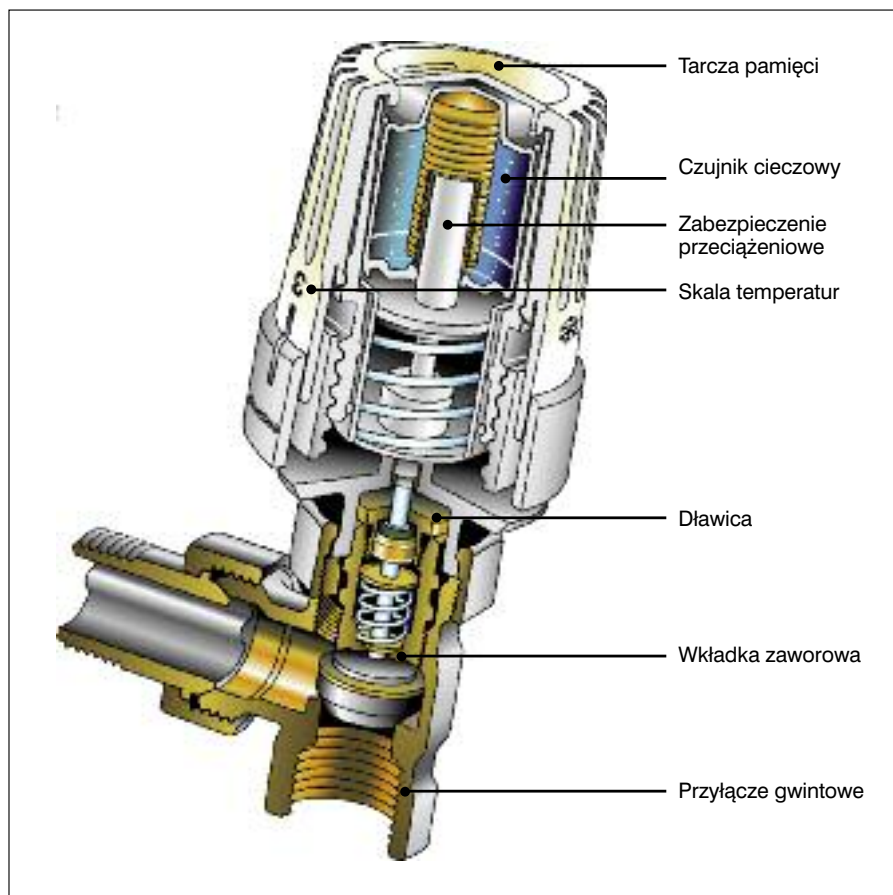
do grzejników konwencjonalnych

Czas na zmiany

Firma Oventrop oferuje termostaty do przeobrażenia lub modernizacji grzejników zaworowych lub zaworów przy grzejnikach konwencjonalnych. Przegląd obok przedstawia termostaty Oventrop z przyłączem gwintowanym (ilustr. 1-8) lub ze złączem zaciskowym (ilustr. 9-13).

Zalety:

- łączenia bez adaptera
- termostaty z czujnikiem cieplowym
- nowoczesne wzornictwo
- wysoka sprawność regulacji odpowiadająca wymogom ENEC
- konserwacja nie jest wymagana
- krótkie wymiary zewnętrzne
- łatwy montaż



Budowa i działanie:

Czujnik termostatu składa się z wypełnionej cieczą metalowej kapsułki, w której zawalcowany jest mieszek falisty. Zmiana temperatury otoczenia powoduje zmianę objętości cieczy, co z kolei wpływa na zmianę długości mieszka. Wywołuje to przesunięcie wsuniętego doń popychacza, sterującego położeniem grzybka zaworu. Wzrost temperatury powoduje zamykanie zaworu, spadek – jego ponowne otwieranie.

Zawory w stanie wysyłkowym wyposażone są w kołpaki ochronne. Kolor kołpaków ochronnych umożliwia optyczne rozpoznanie typoszeregu zaworu:

- Typoszereg A = czarny
- Typoszereg AZ V = zielony
- Typoszereg AZ H = pomarańczowy
- Typoszereg AV 9 = biały
- Typoszereg ADV 6 = szary
- Typoszereg RF = niebieski
- Typoszereg RFV 9 = jasnozielony
- Typoszereg F = czerwony

Zawory typoszeregów A, AV 9, ADV 6, RF, RFV 9 i F posiadają identyczne korpusy wkładki zaworowe są wzajemnie wymienne.

1 Typoszereg „AV9” z nastawą wstępną. Zawory Oventrop typoszeregu „AV9” wyposażone są w nastawialną wkładkę zaworową umożliwiającą hydrauliczne dostosowanie przepływu do wymaganego zapotrzebowania ciepła. Zawory typoszeregu „AV9” stosowane są w dwururowych instalacjach centralnego ogrzewania z „normalnym” schłodzeniem. (bez ilustracji typoszereg RFV9) Skrócona długość w porównaniu z AV9, zastosowania podobne.

2 Typoszereg „A”
Zawór typoszeregu „A” jest standardowym modelem do instalacji jedno- lub dwururowych. Regulacja rozplywu stosownie do lokalnego zapotrzebowania ciepła następuje z użyciem nastawialnych zaworów powrotnych „Combi 4”, „Combi 3” wzgl. „Combi 2”. (bez ilustracji typoszereg „AZV”)

Zawory Oventrop typoszeregu „AZV” odpowiadają właściwościami technicznymi zaworom typoszeregu „A”, jednakże posiadają większy współczynnik przepływu. (bez ilustracji typoszereg „RF”)

Zawory Oventrop typoszeregu „RF/RFZ” odpowiadają zaworom typoszeregu „A”. W porównaniu z zaworami typoszeregu „A” mają mniejszą długość i mogą być stosowane np. do zastępowania ręcznych zaworów grzejnikowych w starszych budynkach w Polsce.

3 Typoszereg „F” z precyzyjną nastawą wstępną.
Zawory Oventrop typoszeregu „F” wyposażone są w opatentowaną, nastawialną wkładkę zaworową. Stosowane są szczególnie w instalacjach z podwyższoną różnicą temperatur (np. w instalacjach zdalaczynnych) względnie w instalacjach o małym natężeniu przepływu.

Zaletą zaworu typoszeregu „F”:
Litrowa dokładność dopasowania przepływu przez grzejnik.

4 Typoszereg „ADV6” z nastawą wstępną.
Zawory typoszeregu „ADV6” wyposażone są we wkładkę z nastawą wstępną umożliwiającą hydrauliczne dostosowanie przepływu do wymaganego zapotrzebowania ciepła. W przypadku demontażu lub zniszczenia termostatu zawór ogranicza przepływ do ok. 5% przepływu nominalnego. Ta dodatkowa funkcja zaworu zabezpiecza instalację przed zamrożeniem lub niekontrolowanym wzrostem temperatury wewnętrznej pomieszczenia.



1



2



3



4



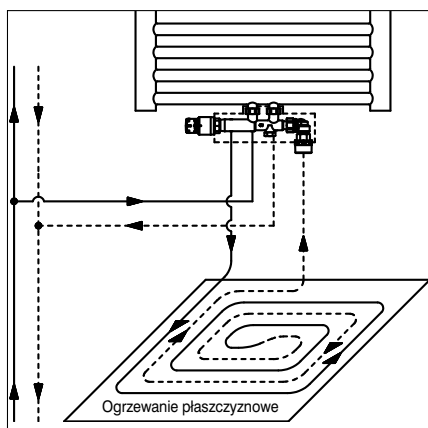
1



2



3



4



5

Kombinacja armatury „Multiblock T/TF” oraz termostatu stanowi obecnie najlepsze pod względem techniki i wyglądu zewnętrznego rozwiązanie połączenia nowoczesnych grzejników łazienkowych (rozstaw osi 50 mm) z instalacją c. o.

Po nałożeniu maskownicy dekoracyjnej (w kolorach białym, chromowanym lub inox) armatura komponuje się wizualnie z grzejnikiem dekoracyjnym.

Przyłącze „Multiblock T/TF” zaleca się montować z termostatem „Uni SH”, charakteryzującym się nowoczesnym, smukłym wzornictwem (ilustr. 1). Firma Oventrop oferuje gotowe, dobrane kolorystycznie zestawy, składające się z termostatu „Uni SH” oraz przyłącza „Multiblock T/TF” (patrz Katalog produktów).

Zakres zastosowania przyłączy:

- nr kat. 118 40 13/14/83/84:
- w instalacjach 2-rurowych jako:
- zawór termostatyczny
- przyłącze odcinające
- do opróżniania i napełniania
- do dławienia natężenia przepływu
- nr kat. 118 40 23/24/33/34
- w instalacji 1- lub 2-rurowej jako:
- zawór termostatyczny
- przyłącze odcinające
- do dławienia natężenia przepływu

Zalety przyłączy „Multiblock”:

- rozwiązanie problemów związanych z przyłączaniem do instalacji grzejników z króćcami z gwintem GZ 3/4” wzgl. z GW 1/2”
- zastosowanie armatury w funkcji zaworu termostatycznego z nastawą wstępną z możliwością odcinania, opróżniania i napełniania grzejnika
- dowolny kierunek zasilania i powrotu
- zastosowanie w instalacji 2-rurowej (nr kat. 118 40 13/14/83/84)
- możliwość przestawienia trybu pracy z 2-na 1-rurowy, (nr kat. 118 40 23/24/33/34)
- zwiększona szczelność dzięki zastosowaniu uszczelnienia miękkiego
- maskownice dekoracyjne w kolorze białym, antracytowym, chromowanym lub inox

Wyróżnienie dla termostatu „Uni SH” z przyłączem „Multiblock T” w kolorze inox:



Nagroda reddot design od Centrum Wzornictwa Nordrhein-Westfalen



Nominacja do nagrody Republiki Niemieckiej

1 Figura kątowna, lewostronne przyłącze termostatu (np. „Uni SH”), maskownica w kolorze inox

2 Figura prosta, lewostronne przyłącze termostatu („Uni XH”), maskownica biała

3 Armatura „Multiblock T”

Wykonania:

- armatura 2-rurowa
- armatura 1-/2-rurowa (możliwość przestawienia)

4 „Multiblock T-RTL” – szkic systemu

5 „Multiblock T-RTL” z termostatem „Uni SH” i białą maskownicą dekoracyjną



1



2



3



4



5



6

Firma Oventrop oferuje różne rodzaje zaworów powrotnych z proporcjonalną nastawą wstępną. Znajdują one zastosowanie w instalacjach centralnego ogrzewania w punkcie łączenia grzejnika z rurami instalacji.

Zawory powrotne Oventrop montowane są na gałązce powrotnej grzejnika. Umożliwiają jego demontaż bez opróżniania instalacji, np. w celu malowania wnętrza grzejnikowej.

1, 2 „Combi” – zawory powrotne do grzejników konwencjonalnych:

– „Combi 4” wyposażone w odtwarzalną nastawę wstępną, funkcje odcinania, napełniania i opróżniania grzejnika.

– „Combi 3” z funkcjami nastawy wstępną, odcinania, napełniania i opróżniania grzejnika.

– „Combi 2” z funkcjami nastawy wstępną i odcinania przepływu przez grzejnik.

3 Adapter do zaworu powrotnego Oventrop umożliwiający napełnianie i opróżnianie grzejnika.

4 „Multimodul” przyłącze grzejnikowe umożliwiające uruchomienie instalacji przed zamontowaniem w niej grzejników. Polecane szczególnie do instalacji, w której montowane są grzejniki ze zintegrowaną wkładką zaworową. Zabudowa modułu w ścianie względnie w podłodze pomieszczenia.

5 „Bypass-Combi Duo” garnitur boczny dwururowy, wzgl. „Bypass-Combi Uno” garnitur boczny jednorurowy (bez ilustr.).

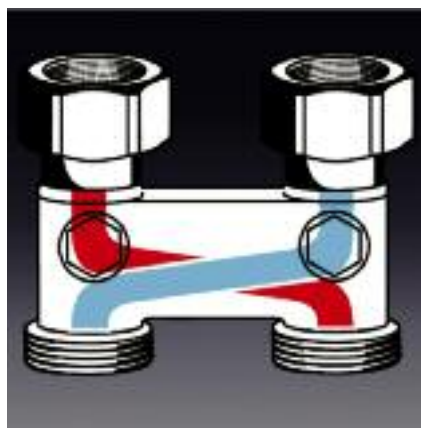
6 Zawory z rurką nurnikową pionową lub poziomą, ze stałym współczynnikiem rozprężu na grzejnik, z boczną i z możliwością odcięcia.



1



2



3



4



5



6



7

1 Oventrop oferuje szeroki wybór przyłączy „Multiflex” (podgrzejnikowe, podwójne kurki kulowe) do łączenia grzejników zaworowych (ze zintegrowaną wkładką zaworową) z instalacjami z rur tworzywowych, miedzianych, ze stali miękkiej lub z rur wielowarstwowych „Copipe”.

Wykonania:

- przyłącze ZB (blok 2-rurowy)
- przyłącze CE (Combi 1-rurowe)
- przyłącze ZBU (blok 2-rurowy, przestawiany na 1-rurowy)

Rozstaw osi króćców przyłączy wynosi 50 mm. Pojedyncze zawory powrotne mogą być stosowane do przyłączenia grzejników z dowolnym rozstawem króćców przyłączeniowych.

Zalety przyłączy „Multiflex”:

- rozwiązanie problemów związanych z przyłączeniem do instalacji grzejników zaworowych
- zintegrowane funkcje nastawy wstępnej, odcinania, opróżniania i napełniania grzejnika (w zależności od wykonania)
- możliwość zastosowania w instalacji 1- lub 2-rurowej (dot. przyłączy ZBU)
- w przyłączach „Multiflex V” kompensacja niedokładności rozstawu króćców grzejnika lub nieosiowości rur dzięki zastosowaniu specjalnego przegubu. Rozwiązanie to redukuje w wysokim stopniu naprężenia poprzeczne prowadzące do niszczenia uszczelnień i utrudniające montaż grzejnika
- zwiększona pewność szczelności przyłącza dzięki uszczelnieniu metal na metal (dot. „Multiflex V”) względnie uszczelnieniu miękkim (dot. „Multiflex F”)
- w instalacji 1-rurowej dokładne dostosowanie rozpięty na grzejnik dzięki śrubie nastawczej położonej wzdłuż kierunku przepływu w bocznicę
- wysokie wartości współczynników przepływu przyłączy CE, przyłączy odcinających CE, kątowych przyłączy odcinających CE współpracujących z termostatami Oventrop (przy odchyłce (różnicy regulacji) 2 K)

2 Przykład montażu.

3 Przyłącza krzyżowe z odcieniem służą do zmiany zasilania i powrotu w przypadku omyłkowego skrzyżowania kierunków przepływu w instalacji. Dzięki temu możliwe jest uniknięcie znacznego zmniejszenia wydajności grzejnika i kłopotów związanych z hałaśliwą pracą zaworu termostatycznego.

4 „Ofix K” – złączki skręcane z gwintem $\frac{3}{4}$ ” do rur tworzywowych (o średnicy zewnętrznej 12-20 mm), do bezpośredniego łączenia rur z przyłączami „Multiflex” lub z króćcami grzejników zaworowych z gwintem zewnętrznym $\frac{3}{4}$ ” (DIN V 3838, eurokonus).

5 „Ofix CEP” – złączki skręcane z gwintem $\frac{3}{4}$ ”, uszczelnienie metal na metal, do rur miedzianych lub stalowych precyzyjnych (o średnicy zewnętrznej 10-18 mm), do bezpośredniego łączenia rury z przyłączami „Multiflex” lub króćcami $\frac{3}{4}$ ” grzejników zaworowych. W przypadku rur miękkich lub grubości ścianek do 1 mm należy stosować tuleje wsporcze.

6 „Ofix CEP” – złączki skręcane typu „Knack&Klemm”, kombinowane uszczelnienie miękkie i metal na metal, do łączenia armatury z gwintem zewnętrznym $\frac{3}{4}$ ” (z tzw. „eurokonusem”) z rurami o różnych średnicach. W czasie skręcania następuje rozerwanie styku pierścieni dociskowego i uszczelniającego i ich wzajemne doszczelnienie po skręceniu nakrętki złącznej do krańcowego oporu.

7 „Cofit” – złączki skręcane z gwintem $\frac{3}{4}$ ”, do rury wielowarstwowej „Copipe” (o średnicach zewnętrznych 14, 16 lub 20 mm), do bezpośredniego łączenia rur z przyłączami „Multiflex” lub z króćcami grzejników zaworowych z gwintem zewnętrznym $\frac{3}{4}$ ”.



1



2



3



4



5



6



7

Automatyzacja instalacji grzewczej nabiera coraz większego znaczenia również w małych domach mieszkalnych.

Firma Oventrop oferuje szeroki wybór armatury, napędów nastawczych i regulatorów zestawionych w sposób umożliwiający projektantom i instalatorom spełnienie odpowiednich wymagań technicznych.

Napędy nastawcze znajdują zastosowanie w instalacjach grzewczych, wentylacyjnych, klimatyzacyjnych i in.

Przeznaczone są do regulacji temperatury wewnątrz pomieszczeń, np. w połączeniu z grzejnikami konwencjonalnymi, z grzejnikami ze zintegrowaną wkładką zaworową

1 „R-Tronic RT B” i „Aktor MH CON B”
Elektroniczny termostat grzejnikowy, radiowy z zasilanym bateryjnie napędem nastawczym do regulacji temperatury pomieszczenia wg zadanego programu. W opcji z czujnikami wilgotności i stężenia CO₂.

2 „DynaTemp”

System automatycznego sterowania i regulacji instalacji grzewczych, chłodniczych oraz wody pitnej. Do szerokiego zakresu zastosowań w obszarze instalacji wewnętrznych (grzanie, chłodzenie oraz c.w.u.) dostępne są indywidualnie dopasowane pakiety z odpowiednio zaprogramowaną jednostką centralną „DynaTemp” (patrz Katalog produktów).

3 Termostat pokojowy i termostat pokojowy z zegarem sterującym

Do stosowania w połączeniu z elektrotermicznymi napędami nastawczymi (2-punktowymi) (5). Nocne obniżanie temperatury następuje wg programu czasowego ustawionego na zewnętrznym zegarze sterującym lub poprzez termostat z zegarem.

4 Elektromotoryczny napęd nastawczy (230 V) do regulacji ciągłej, 3-punktowy.

5 Elektromotoryczny napęd nastawczy (230 V), 2-punktowy, czas zamknięcia ok. 3 sek.

6 Elektrotermiczny napęd nastawczy Aktor T 2P, H NC, 230 V, bezprądowo zamknięty, 2-punktowy, M 30 x 1,5.

7 Elektromotoryczne napędy nastawcze systemu „EIB” i „LON”

Dzięki ekstremalnie niskiemu poborowi mocy przez napędy nastawcze nie ma konieczności oddzielnego doprowadzania przewodów zasilających. Napędy są wyposażone w jedno wzgl. dwa wejścia binarne umożliwiające dodatkowe połączenie ich np. ze stykiem okiennym lub innym.

Wykonania:

– napędy systemu „EIB” są dostosowane do bezpośredniego podłączenia do szyny energetyczno-sterującej w standardzie europejskim

– napędy systemu „LON” są dostosowane do bezpośredniego przyłączenia do systemu LonWorks.

Do obydwu systemów firma Oventrop załącza bezpłatnie banki danych o produktach.

Dostępne w firmie:



OVENTROP Sp. z o. o.
Bronisze, ul. Świerkowa 1 B
05-850 Ożarów Mazowiecki
tel. 0 22 722 96 42
fax 0 22 722 96 41
www.owntrop.pl
e-mail: info@owntrop.pl
Wydanie 03/2016