



### ZB-Absperrverschraubung „Multiflex F“

Einbau- und Betriebsanleitung für Fachpersonal

**!** Vor dem Einbau der Absperrverschraubung die Einbau- und Betriebsanleitung vollständig lesen! Einbau, Inbetriebnahme, Bedienung und Wartung darf nur durch geschultes Fachpersonal durchgeführt werden! Die Einbau- und Betriebsanleitung sowie alle mitgeltenden Unterlagen sind an den Anlagenbetreiber weiterzugeben!

### Inhalt

1	Allgemeine Hinweise	1
2	Sicherheitshinweise	2
3	Transport, Lagerung und Verpackung	2
4	Technische Daten	2
5	Funktion	3
6	Einbau	3
7	Zubehör	4
8	Wartung und Pflege	4
9	Gewährleistung	4
9	Diagramm	5



Abb. 1 ZB-Absperrverschraubung „Multiflex F“, G  $\frac{3}{4}$  ÜM x G  $\frac{3}{4}$  AG



Abb. 2 ZB-Absperrwinkelverschraubung „Multiflex F“, G  $\frac{3}{4}$  ÜM x G  $\frac{3}{4}$  AG

OVENTROP GmbH & Co. KG  
Paul-Oventrop-Straße 1  
D-59939 Olsberg  
Telefon +49 (0) 29 62 82-0  
Telefax +49 (0) 29 62 82-400  
E-Mail mail@oventrop.de  
Internet www.oventrop.com

Eine Übersicht der weltweiten Ansprechpartner finden Sie unter [www.oventrop.de](http://www.oventrop.de).

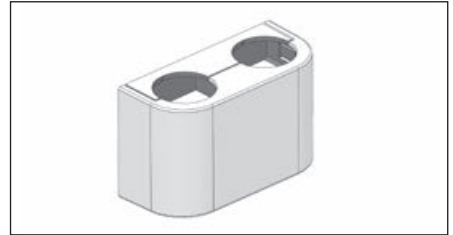


Abb. 3 Design-Abdeckung

## 1 Allgemeine Hinweise

### 1.1 Informationen zur Einbau- und Betriebsanleitung

Diese Einbau- und Betriebsanleitung dient dem geschulten Fachpersonal dazu, die Armatur fachgerecht zu installieren und in Betrieb zu nehmen. Mitgeltende Unterlagen – Anleitungen aller Anlagenkomponenten sowie geltende technische Regeln – sind einzuhalten.

### 1.2 Aufbewahrung der Unterlagen

Diese Einbau- und Betriebsanleitung ist vom Anlagenbetreiber zum späteren Gebrauch aufzubewahren.

### 1.3 Urheberrecht

Die Einbau- und Betriebsanleitung ist urheberrechtlich geschützt.

### 1.4 Symbolerklärung

Hinweise zur Sicherheit sind durch Symbole gekennzeichnet. Diese Hinweise sind zu befolgen, um Unfälle, Sachschäden und Störungen zu vermeiden.

Technische Änderungen vorbehalten.

101581381 03/2017



## GEFAHR

GEFAHR weist auf eine unmittelbar gefährliche Situation hin, die zum Tod oder zu schweren Verletzungen führen wird, wenn die Sicherheitsmaßnahmen nicht befolgt werden.



## WARNUNG

WARNUNG weist auf eine möglicherweise gefährliche Situation hin, die zum Tod oder zu schweren Verletzungen führen kann, wenn die Sicherheitsmaßnahmen nicht befolgt werden.



## VORSICHT

VORSICHT weist auf eine möglicherweise gefährliche Situation hin, die zu geringfügigen oder leichten Verletzungen führen kann, wenn die Sicherheitsmaßnahmen nicht befolgt werden.

## ACHTUNG

ACHTUNG weist auf mögliche Sachschäden hin, welche entstehen können, wenn die Sicherheitsmaßnahmen nicht befolgt werden.

## 2 Sicherheitshinweise

### 2.1 Bestimmungsgemäße Verwendung

Die Betriebssicherheit ist nur bei bestimmungsgemäßer Verwendung der Armatur gewährleistet.

Die ZB-Absperrverschraubung „Multiflex F“ wird in Zentralheizungs- und Kühlanlagen mit geschlossenen Kreisläufen für den Anschluss von Heizkörpern mit integrierter Ventilgarnitur mit Rohrabstand 50 mm eingesetzt.

Jede darüber hinausgehende und/oder andersartige Verwendung des Ventils ist untersagt und gilt als nicht bestimmungsgemäß.

Ansprüche jeglicher Art gegen den Hersteller und/oder seine Bevollmächtigten wegen Schäden aus nicht bestimmungsgemäßer Verwendung können nicht anerkannt werden.

Zur bestimmungsgemäßen Verwendung zählt auch die korrekte Einhaltung der Einbau- und Betriebsanleitung.

### 2.2 Gefahren, die vom Einsatzort und Transport ausgehen können

Der Fall eines externen Brandes wurde bei der Auslegung der Armatur nicht berücksichtigt.



## WARNUNG

### Heiße oder kalte Oberflächen!

**Verletzungsgefahr!** Nur mit geeigneten Schutzhandschuhen anfassen. Bei Betrieb kann die Absperrverschraubung die Medientemperatur annehmen.

### Scharfe Kanten!

**Verletzungsgefahr!** Nur mit geeigneten Schutzhandschuhen anfassen. Gewinde, Bohrungen und Ecken sind scharfkantig.

## 3 Transport, Lagerung und Verpackung

### 3.1 Transportinspektion

Lieferung unmittelbar nach Erhalt sowie vor Einbau auf mögliche Transportschäden und Vollständigkeit untersuchen. Falls derartige oder andere Mängel feststellbar sind, Warensendung nur unter Vorbehalt annehmen. Reklamation einleiten. Dabei Reklamationsfristen beachten.

### 3.2 Lagerung

Die Absperrverschraubung nur unter folgenden Bedingungen lagern:

- Nicht im Freien. Trocken und staubfrei aufbewahren.
- Keinen aggressiven Medien oder Hitzequellen aussetzen.
- Vor Sonneneinstrahlung und übermäßiger mechanischer Erschütterung schützen.
- Lagertemperatur:  $-20\text{ °C}$  bis  $+60\text{ °C}$ ,  
Relative Luftfeuchtigkeit: max. 95 %

### 3.3 Verpackung

Sämtliches Verpackungsmaterial ist umweltgerecht zu entsorgen.

## 4 Technische Daten

### 4.1 Leistungsdaten

Betriebstemperatur  $t_s$ :  $2\text{ °C}$  bis  $120\text{ °C}$   
(kurzzeitig  $130\text{ °C}$ )

Max. Betriebsdruck  $p_s$ : 10 bar  
Medium: Wasser und geeignete Wasser-Glykolk Gemische gemäß VDI 2035 / ÖNORM 5195 (max. 50%). Nicht geeignet für Dampf, ölhaltige und aggressive Medien.

Rohrleitungsanschlüsse: G  $\frac{3}{4}$  AG nach DIN EN 16313 (Eurokonus)

Rohrabstand: 50 mm



## GEFAHR

Es ist durch geeignete Maßnahmen (z. B. Sicherheitsventile) sicherzustellen, dass die max. Betriebsdrücke sowie die max. und min. Betriebstemperaturen nicht überschritten bzw. unterschritten werden.

## 4.2 Abmessungen

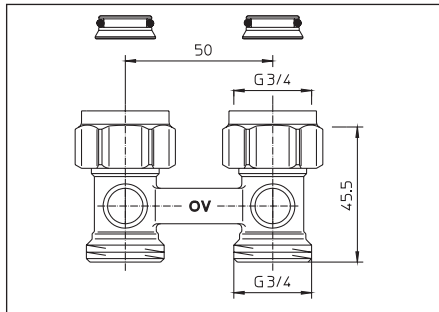


Abb. 4 Durchgangsform, G 3/4 ÜM x G 3/4 AG

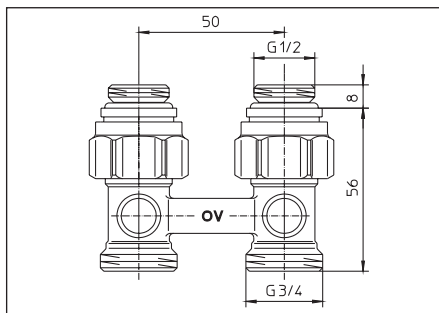


Abb. 5 Durchgangsform, G 1/2 AG x G 3/4 AG

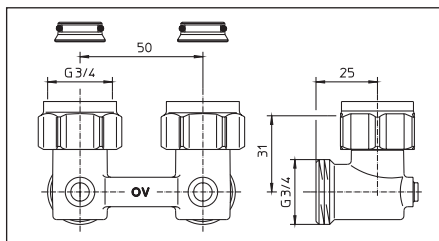


Abb. 6 Eckform, G 3/4 ÜM x G 3/4 AG

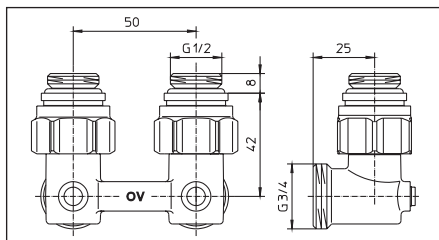


Abb. 7 Eckform, G 1/2 AG x G 3/4 AG

## 5 Funktion

### 5.1 Funktionsbeschreibung

ZB-Absperrverschraubung zur Verwendung an Heizkörpern mit integrierter Ventilgarnitur mit Innengewinde G 1/2 IG (Abb. 8) oder Außengewinde G 3/4 AG (Abb. 9) nach DIN EN 16313 (Eurokonus) und Rohrabstand 50 mm, als Absperrarmatur und Montagehilfe bei der Verlegung der Rohrleitungen.

Die Absperrverschraubungen sind an der Anschlussseite zum Heizkörper weichdichtend.

Den Verschraubungen für Heizkörper mit G 1/2 IG bzw. G 3/4 AG liegen selbstdichtende Einschraubstutzen bzw. entsprechende Stützteile bei.

Die Rohrleitungen werden mittels Klemmringverschraubungen an den G 3/4 Außengewindeanschluss nach DIN EN 16313 (Eurokonus) angebunden.

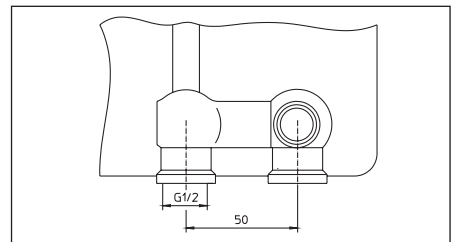


Abb. 8 Ventilgarnitur G 1/2 IG

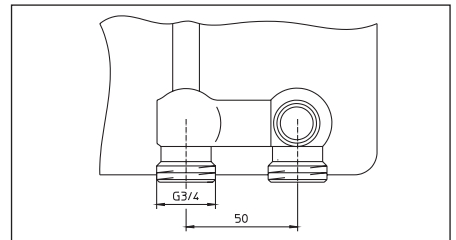


Abb. 9 Ventilgarnitur G 3/4 AG nach DIN EN 16313 (Eurokonus)

## 6 Einbau

Bevor die Absperrverschraubung in die Rohrleitung eingesetzt wird, ist diese gründlich zu spülen.

### 6.1 Montage der Absperrverschraubung

Bei Heizkörpern mit G 1/2 IG die selbstdichtenden Einschraubstutzen fest in die Anschlussstutzen der Ventilgarnitur des Heizkörpers einschrauben (Drehmoment ca. 40 Nm). Bei Ausführungen mit G 3/4 AG die beiliegenden Stützteile in die Anschlussstutzen des Heizkörpers einschieben.

Die ZB-Absperrverschraubung spannungsfrei an den Heizkörper schrauben.

Die Überwurfmutter an der Verbindung zum Heizkörper mit einem Drehmoment von 20 - 30 Nm anziehen. Auf Zugänglichkeit der Absperrungen achten.

### 6.1.1 Rohrleitungs montage

Bei der Montage der Rohrleitungen auf parallele und spannungsfreie Zuführung achten. Die Position des Vor- und Rücklaufanschlusses ist an der Verschraubung frei wählbar, diese ist ggf. vom Heizkörper typ abhängig. Entsprechende Produktbeschreibung beachten.

Für den Anschluss von Kupfer-, Präzisionsstahl-, Edelstahl-, Kunststoffrohr, sowie „Copipe“ Mehrschichtverbundrohr, ist das Oventrop-Klemmringverschraubungsprogramm zu verwenden.

(Alternativ passen auch die Klemmringverschraubungen anderer Hersteller – außer für „Copipe“ Mehrschichtverbundrohr –, die für den Anschluss an AG G ¾ nach DIN EN 16313 (Eurokonus) ausgelegt sind.

1. Längen Sie die Rohre auf das erforderliche Maß und rechtwinklig zur Rohrachse ab
2. Wenn Sie dünnwandige oder sehr weiche Metallrohre verwenden, sind zur zusätzlichen Stabilisierung des Rohres Stützhülsen einzusetzen (Ausnahme: weichdichtende Klemmringverschraubungen)
3. Wenn Sie Rohre mit Schweißnähten verwenden, dürfen Sie keine Stützhülsen verwenden.  
Beachten Sie in diesem Fall die Empfehlungen der Rohrhersteller.  
Prüfen Sie vorab, ob die Funktion der Klemmringverschraubung gegeben ist.

**! Warnhinweise unter Abschnitt 2 (Sicherheits hinweise) beachten!**



### VORSICHT

- Bei der Montage dürfen keine Fette oder Öle verwendet werden, da diese die Dichtungen zerstören können. Schmutzpartikel sowie Fett- und Ölreste sind ggf. aus den Zuleitungen herauszuspülen.
- Bei der Auswahl des Betriebsmediums ist der allgemeine Stand der Technik zu beachten (z. B. VDI 2035).
- Gegen äußere Gewalt (z. B. Schlag, Stoß, Vibration) schützen.

### 6.2 Absperrern

Die ZB-Absperrverschraubung mit einem geeigneten Schraubendreher durch Rechtsdrehen der beiden Absperrspindeln, um 90° bis zum Anschlag, schließen. (Schlitz der Absperrspindel quer zur Durchflussrichtung).

## 7 Zubehör

Für die Verkleidung der Armatur bietet Oventrop eine passende Design-Abdeckung (Art.-Nr. 1015896) an. Nach Abschluss der Montage die Design-Abdeckung montieren.

1. Das Halteelement von der Wandseite aus auf die Überwurfmutter schieben.
2. Die Abdeckung von vorne auf die Armatur und das Halteelement aufstecken und durch Zusammen drücken einrasten.

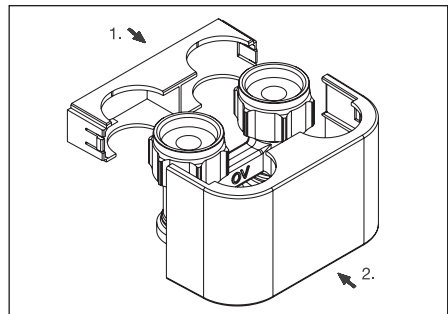


Abb. 10 Montage Design-Abdeckung

### ACHTUNG

#### Design-Abdeckung montieren

Design-Abdeckung erst montieren, wenn die Bauphase abgeschlossen ist, um Beschädigungen an der Design-Abdeckung zu vermeiden.

## 8 Wartung und Pflege

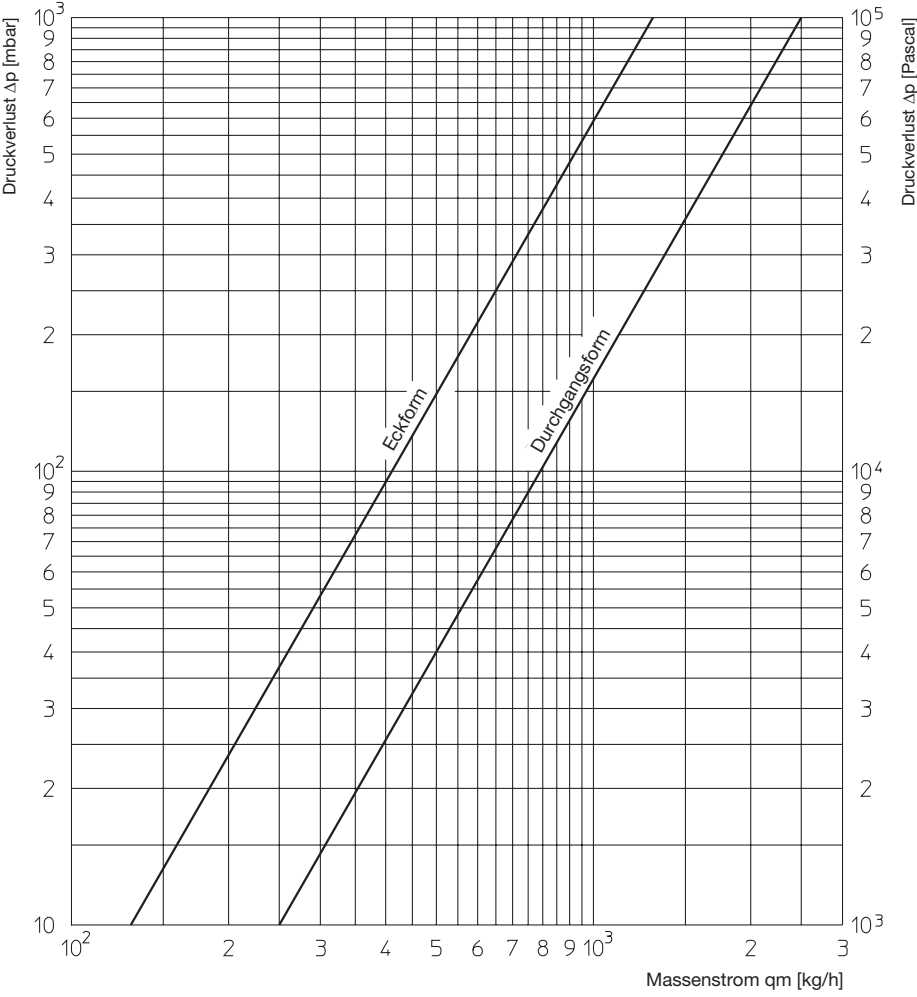
Die Armatur ist wartungsfrei.

Die Dichtheit und Funktion der Armatur und ihrer Verbindungsstellen ist im Rahmen der Anlagenwartung regelmäßig zu überprüfen. Eine gute Zugänglichkeit der Armatur wird empfohlen.

## 9 Gewährleistung

Es gelten die zum Zeitpunkt der Lieferung gültigen Gewährleistungsbedingungen von Oventrop.

# 10 Diagramm





## ZB isolating fitting "Multiflex F"

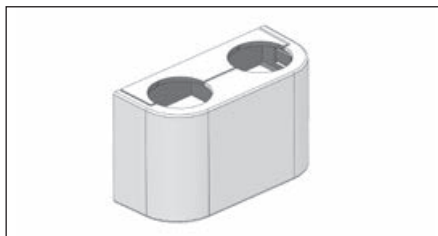
Installation and operating instructions for the specialised installer

**!** Read installation and operating instructions in their entirety before installing the isolating fitting! Installation, initial operation, operation and maintenance must only be carried out by qualified tradesmen!

The installation and operating instructions, as well as other valid documents must remain with the user of the system!

### Content

1	General information . . . . .	6
2	Safety notes . . . . .	7
3	Transport, storage and packaging . . . . .	7
4	Technical data . . . . .	7
5	Function . . . . .	8
6	Installation . . . . .	8
7	Accessory . . . . .	9
8	Maintenance . . . . .	9
9	Warranty . . . . .	9
10	Charts . . . . .	10



Illustr. 3 Design cover



Illustr. 1 ZB straight pattern isolating fitting "Multiflex F", G 3/4 collar nut x G 3/4 male thread



Illustr. 2 ZB angle pattern isolating fitting "Multiflex F", G 3/4 collar nut x G 3/4 male

## 1 General information

### 1.1 Information regarding installation and operating instructions

These installation and operating instructions serve the installer to install the isolating fitting professionally and to put it into operation.

Other valid documents – manuals of all system components as well as valid technical rules – must be observed.

### 1.2 Keeping of documents

The installation and operating instructions should be kept by the user of the system for later reference.

### 1.3 Copyright

The installation and operating instructions are copyrighted.

### 1.4 Symbol explanation

Safety guidelines are displayed by symbols. These guidelines are to be observed to avoid accidents, damage to property and malfunctions.

## DANGER

DANGER indicates an imminent dangerous situation which will lead to death or serious injury if the safety guidelines are not observed.

## WARNING

WARNING indicates a possible dangerous situation which may lead to death or serious injury if the safety guidelines are not observed.

## CAUTION

CAUTION indicates a possible dangerous situation which may lead to minor or moderate injury if the safety guidelines are not observed.

## NOTICE

NOTICE indicates a possible damage to property which may occur if the safety guidelines are not observed.

## 2 Safety notes

### 2.1 Correct use

Safety in operation is only guaranteed if the fitting is used correctly.

The ZB isolating fitting "Multiflex F" is used in central heating and cooling systems with closed circuits for the connection of radiators with integrated distributors with a distance of 50 mm between the pipe centres. Any use of the isolating fitting outside the above application will be considered as non-compliant and misuse. Claims of any kind against the manufacturer and/or his authorised representatives, regarding damages caused by incorrect use, cannot be accepted. The observance of the installation and operating instructions is part of the compliance terms.

### 2.2 Possible dangers at the installation location and during transport

The case of an external fire was not taken into consideration when constructing the isolating fitting.

## WARNING

### Hot surfaces!

**Risk of injury!** Do not touch the fitting without safety gloves. It may get very hot during operation.

### Sharp edges!

**Risk of injury!** Only touch with safety gloves. Threads, bore holes and edges are sharp.

## 3 Transport, storage and packaging

### 3.1 Transport inspection

Upon receipt check delivery for any damages caused during transit and completeness.

Any damage must be reported immediately upon receipt.

### 3.2 Storage

The isolating fitting must only be stored under the following conditions:

- Do not store in open air, keep dry and free from dust.
- Do not expose to aggressive fluids or heat sources.
- Protect from direct sunlight and mechanical agitation.
- Storage temperature: -20 °C up to +60 °C
- Max. relative humidity of air: 95%

### 3.3 Packaging

The packaging material is to be disposed of in an environmentally friendly manner.

## 4 Technical data

### 4.1 Performance data

Operating temperature  $t_s$ : 2°C up to 120°C (for short periods up to 130°C)

Max. operating pressure  $p_s$ : 10 bar

Fluid: Water and suitable water and glycol mixtures according to VDI 2035 / ÖNORM 5195 (max. 50%). Not suitable for steam or oily and aggressive fluids.

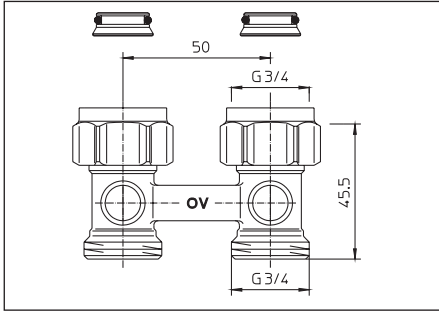
Pipework connections: G ¾ male thread according to DIN EN 16313 (cone "Euro")

Distance between pipes centres: 50 mm

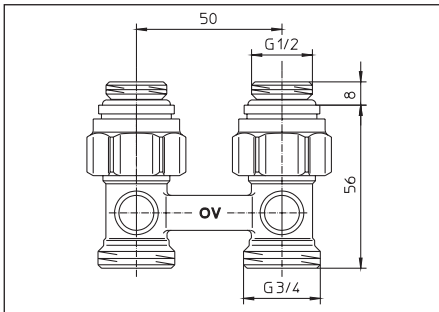
## DANGER

Suitable measures (e.g. safety valves) have to be taken to ensure that the maximum operating pressures and maximum and minimum operating temperatures are not exceeded or undercut.

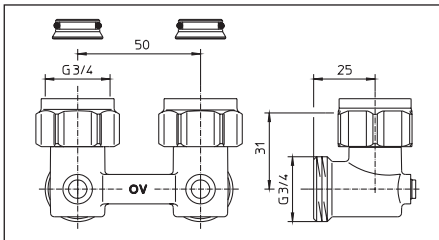
## 4.2 Dimensions



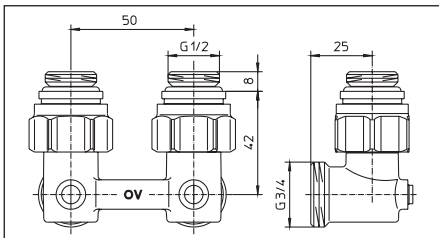
Illustr. 4 Straight pattern, G  $\frac{3}{4}$  collar nut x G  $\frac{3}{4}$  male thread



Illustr. 5 Straight pattern,  
G  $\frac{1}{2}$  male thread x G  $\frac{3}{4}$  male thread



Illustr. 6 Angle pattern, G  $\frac{3}{4}$  collar nut x G  $\frac{3}{4}$  male thread



Illustr. 7 Angle pattern,  
G  $\frac{1}{2}$  male thread x G  $\frac{3}{4}$  male thread

## 5 Function

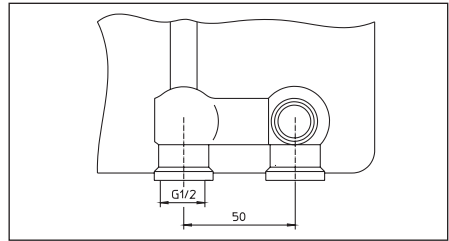
### 5.1 Functional description

The fitting is used as isolating fitting at radiators with integrated distributor with female thread G  $\frac{1}{2}$  (illustr. 8) or male thread G  $\frac{3}{4}$  (illustr. 9) according to DIN EN 16313 (cone "Euro") with a distance of 50 mm between the pipe centres. It also serves as mounting aid for the installation of the pipework.

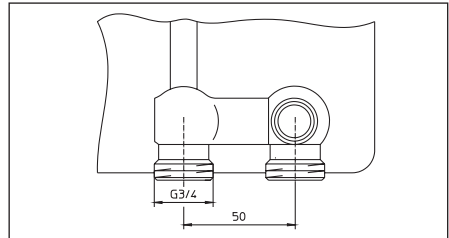
The connections of the isolating fitting to the radiator are soft sealed.

The fittings for radiators with integrated distributor with female thread G  $\frac{1}{2}$  or male thread G  $\frac{3}{4}$  are supplied with self sealing nipples or corresponding inserts.

Connection of the pipework to the male threads G  $\frac{3}{4}$  according to DIN EN 16313 (cone "Euro") by use of compression fittings.



Illustr. 8 Distributor with G  $\frac{1}{2}$  female thread



Illustr. 9 Distributor with G  $\frac{3}{4}$  male thread according to DIN EN 16313 (cone "Euro")

## 6 Installation

The pipework has to be flushed thoroughly before installing the fitting.

### 6.1 Installation of the isolating fitting

For radiators with integrated distributor with female thread G  $\frac{1}{2}$ , tightly screw the enclosed self sealing nipples into the connection nipples of the integrated distributor of the radiator (torque about 40 Nm). For radiators with integrated distributor with male thread G  $\frac{3}{4}$ , introduce the enclosed inserts into the connection nipples of the integrated distributor of the radiator.

Screw the isolating fitting to the radiator free from tension.

Tighten the collar nuts at the connection to the radiator with a torque of 20 - 30 Nm. The isolations must be easily accessible.



### 6.1.1 Installation of the pipework

When installing the pipework, please make sure that the pipes run in parallel and are free from tension. The position of the supply and return pipe is optional and depends on the type of radiator. Please observe the corresponding product descriptions.

For the connection of copper, precision steel, stainless steel and plastic pipes as well as the composition pipe "Copipe", the Oventrop compression fittings are to be used (alternatively, the compression fittings of other manufacturers – except for the composition pipe "Copipe" – which are suitable for the connection to male thread G 3/4 according to DIN EN 16313 (cone "Euro") may also be used).

1. Cut pipes to the required length at a right angle to the tubular axle.
2. When installing thin walled or very soft metal pipes, it is necessary to use reinforcing sleeves for the additional stabilisation of the pipe (exception: soft sealing compression fittings).
3. Reinforcing sleeves cannot be used for pipes with welded seams. The recommendations of the pipe manufacturer must be observed in this case. Check if the function of the compression fitting is guaranteed.

**⚠ Observe warning advice under paragraph 2 (safety notes)!**

#### **⚠ CAUTION**

- Do not use any lubricant or oil when installing the isolating fitting as these may destroy the seals. If necessary, all dirt particles and lubricant or oil residues must be removed from the pipework by flushing the latter.
- When choosing the operating fluid, the latest technical development has to be considered (e.g. VDI 2035).
- Please protect against external forces (e.g. impacts, vibrations etc.).

### 6.2 Isolating

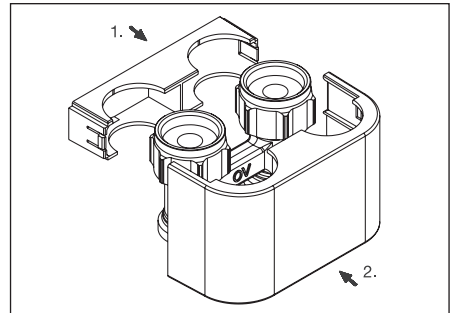
Close the ZB isolating fitting with a suitable screwdriver by turning the two isolating stems clockwise by 90° until stop. (Slot of the isolating stem perpendicular to the flow direction).

## 7 Accessory

Oventrop offers a suitable design cover (item no. 1015896) for panelling.

Mount the design cover after installation has been completed.

1. Slip the fixing element onto the collar nuts from the side of the wall.
2. Push the cover onto the fitting and the fixing element from the front and push them together until they click into position (see illustr. 10).



Illustr. 10 Installation of the design cover

#### **NOTICE**

##### **Installation of the design cover**

To avoid damage to the design cover, it must only be mounted after all building work has been completed.

## 8 Maintenance

The isolating fitting is maintenance-free.

Tightness and function of the fitting and its connection points have to be checked regularly during maintenance. The fitting must be easily accessible.

## 9 Warranty

Oventrops warranty conditions valid at the time of supply are applicable.



**!** Lire intégralement la notice d'installation et d'utilisation avant le montage du raccord d'arrêt! Le montage, la mise en route, le service et l'entretien ne doivent être effectués que par des professionnels qualifiés!

Remettre la notice d'installation et d'utilisation ainsi que tous les documents de référence à l'utilisateur de l'installation!

## Contenu

1 Généralités .....	11
2 Consignes de sécurité .....	12
3 Transport, stockage et emballage .....	12
4 Données techniques .....	12
5 Fonctionnement .....	13
6 Montage .....	13
7 Accessoire .....	14
8 Entretien .....	14
9 Garantie .....	14
10 Diagramme .....	15



Fig. 1 Raccord d'arrêt droit ZB «Multiflex F», G 3/4 écrou x G 3/4 mâle



Fig. 2 Raccord d'arrêt équerre ZB «Multiflex F», G 3/4 écrou x G 3/4 mâle

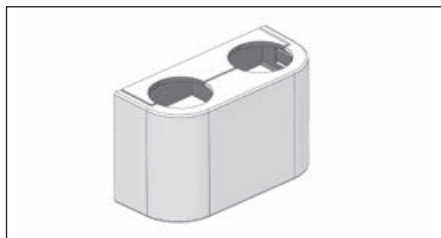


Fig. 3 Cache design

## 1 Généralités

### 1.1 Informations sur la notice d'installation et d'utilisation

Cette notice d'installation et d'utilisation a pour but d'aider le professionnel à installer et mettre en service le raccord selon les règles de l'art.

Les autres documents de référence – les notices de tous les composants du système ainsi que les règles techniques en vigueur – sont à respecter.

### 1.2 Conservation des documents

Cette notice d'installation et d'utilisation doit être conservée par l'utilisateur de l'installation pour consultation ultérieure.

### 1.3 Protection de la propriété intellectuelle

La présente notice d'installation et d'utilisation est protégée par le droit de la propriété intellectuelle.

### 1.4 Signification des symboles

Les consignes de sécurité sont identifiées par des symboles. Ces consignes doivent être respectées pour éviter des accidents, des dégâts matériels et des dysfonctionnements.

## DANGER

DANGER signifie une situation immédiatement dangereuse qui mènera à la mort ou provoquera des blessures graves en cas de non-observation des consignes de sécurité.

## AVERTISSEMENT

AVERTISSEMENT signifie une situation potentiellement dangereuse qui peut mener à la mort ou provoquer des blessures graves en cas de non-observation des consignes de sécurité.

## PRUDENCE

PRUDENCE signifie une situation potentiellement dangereuse qui peut entraîner des blessures minimes ou légères en cas de non-observation des consignes de sécurité.

## ATTENTION

ATTENTION signifie des dégâts matériels qui peuvent résulter de la non-observation des consignes de sécurité.

## 2 Consignes de sécurité

### 2.1 Utilisation conforme

La sûreté de fonctionnement du raccord d'arrêt n'est garantie que s'il est affecté à l'utilisation prévue.

Le raccord d'arrêt ZB «Multiflex» est utilisé dans des installations de chauffage central et de rafraîchissement avec circuits fermés et se monte sur des radiateurs à robinetterie intégrée avec un entraxe de raccordement de 50 mm.

Toute autre utilisation du raccord d'arrêt est interdite et réputée non conforme. Les revendications de toute nature à l'égard du fabricant et/ou ses mandataires pour des dommages résultant d'une utilisation non conforme ne seront pas acceptées.

L'utilisation conforme inclut notamment l'application des recommandations de la notice d'installation et d'utilisation.

### 2.2 Risques liés au lieu d'installation et au transport

Le cas d'un incendie externe n'a pas été pris en considération lors de la conception du raccord.

## AVERTISSEMENT

### Surfaces chaudes!

**Risque de blessure!** Ne pas toucher sans gants de protection. En service, le raccord peut prendre la température du fluide.

### Arêtes vives!

**Risque de blessure!** Ne pas toucher sans gants de protection. Les filetages, perçages et angles présentent des arêtes vives.

## 3 Transport, stockage et emballage

### 3.1 Inspection après transport

Contrôler la robinetterie immédiatement après réception et avant le montage. Veiller à ce qu'elle soit complète et sans dommages liés au transport. Si des dommages ou d'autres défauts sont constatés, n'accepter la marchandise que sous réserve. Emettre une réclamation en respectant les délais applicables.

### 3.2 Stockage

Ne stocker le raccord que dans les conditions suivantes:

- Dans un lieu sec, propre et abrité.
- Non exposé à des agents agressifs.
- A l'abri du rayonnement solaire ou de sources de chaleur.
- Protégé des vibrations mécaniques excessives.
- A une température de stockage de  $-20\text{ °C}$  à  $+60\text{ °C}$ .
- A une humidité relative max. de l'air de 95%.

### 3.3 Emballage

Le matériel d'emballage est à éliminer dans le respect de l'environnement.

## 4 Données techniques

### 4.1 Caractéristiques

Température de service  $t_s$ :  $2\text{ °C}$  à  $120\text{ °C}$  (pour périodes courtes jusqu'à  $130\text{ °C}$ )

Pression de service max.  $p_s$ : 10 bar  
Fluide: eau et mélanges eau-glycol adéquats selon VDI 2035 / ÖNORM 5195 (max. 50%). Ne convient pas à la vapeur, ni aux fluides huileux et agressifs.

Raccordements à la tuyauterie:  $G\frac{3}{4}$  mâle selon DIN EN 16313 («eurocône»)

Entraxe: 50 mm

## DANGER

Il convient d'assurer, par des mesures appropriées (par ex. soupapes de sécurité), que les pressions et températures de service respectent les pressions et températures min./max. admissibles.

## 4.2 Dimensions

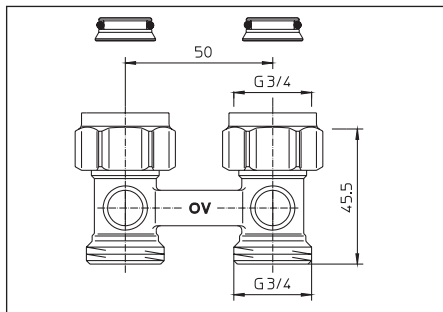


Fig. 4 Modèle droit, G 3/4 écrou x G 3/4 mâle

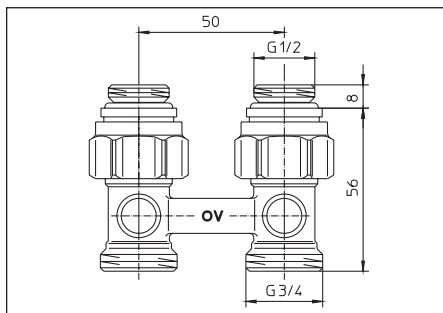


Fig. 5 Modèle droit, G 1/2 mâle x G 3/4 mâle

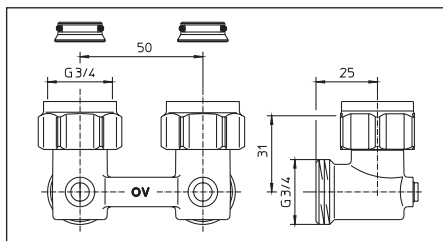


Fig. 6 Modèle équerre, G 3/4 écrou x G 3/4 mâle

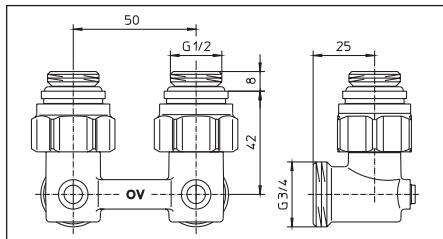


Fig. 7 Modèle équerre, G 1/2 mâle x G 3/4 mâle

## 5 Fonctionnement

### 5.1 Description du fonctionnement

Le raccord d'arrêt ZB est utilisé pour des radiateurs à robinetterie intégrée avec filetage femelle G 1/2 (fig. 4) ou filetage mâle G 3/4 (fig. 5) selon DIN EN 16313 («eurocône») et un entraxe de raccordement de 50 mm. Il sert aussi d'aide à la pose de la tuyauterie.

Les raccordements des raccords vers le radiateur sont à joint souple.

Les raccords pour radiateurs à robinetterie intégrée avec filetage femelle G 1/2 sont livrés avec des mamelons auto-étanches et les raccords pour radiateurs à robinetterie intégrée avec filetage mâle G 3/4 avec des pièces coniques à encastrer.

La tuyauterie est fixée aux raccordements filetés mâles G 3/4 selon DIN EN 16313 («eurocône») à l'aide de raccords à serrage.

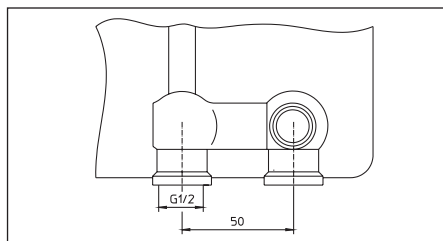


Fig. 8 Robinetterie intégrée G 1/2 femelle

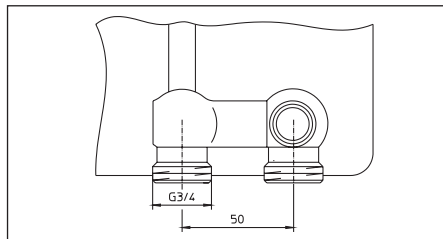


Fig. 9 Robinetterie intégrée G 3/4 mâle selon DIN EN 16313 («eurocône»)

## 6 Montage

Avant le montage du raccord d'arrêt, la tuyauterie doit être rincée à fond.

### 6.1 Montage du raccord d'arrêt

Pour les radiateurs à robinetterie intégrée avec filetage femelle G 1/2, visser à fond les mamelons auto-étanches joints dans les manchons de raccordement de l'ensemble de robinetterie intégrée du radiateur (couple d'environ 40 Nm). Pour les radiateurs à robinetterie intégrée avec filetage mâle G 3/4, insérer les pièces à encastrer jointes dans les manchons de raccordement de l'ensemble de robinetterie intégrée du radiateur.

Visser le raccord d'arrêt sur le radiateur en évitant toute contrainte mécanique.

Serrer les écrous aux raccordements vers le radiateur avec un couple d'environ 20 - 30 Nm. Les dispositifs de fermeture doivent être facilement accessibles.

### 6.1.1 Montage de la tuyauterie

Lors du montage veiller à la pose parallèle et sans contraintes de la tuyauterie. Le choix de la position de l'aller et du retour est en principe libre mais peut le cas échéant dépendre du modèle du radiateur. Respecter dans ce cas les prescriptions du fabricant du radiateur.

Pour le raccordement de tubes en cuivre, acier de précision, acier inoxydable, plastique et du tube multi-couches Oventrop «Copipe», les raccords à serrage Oventrop sont à utiliser.

(Comme alternative, les raccords à serrage d'autres fabricants – sauf pour le tube multi-couches «Copipe» - qui conviennent au raccordement à des filetages mâles G ¾ selon DIN EN 16313 («eurocône») peuvent aussi être utilisés).

1. Couper les tubes bien perpendiculairement à l'axe à la longueur souhaitée.
2. En cas d'utilisation de tubes métalliques à paroi mince ou très souples, il est nécessaire d'employer des bagues de renforcement pour augmenter la stabilité du tube (exception : raccords à serrage à joint souple).
3. Pour les tubes avec cordons de soudure, les bagues de renforcement ne peuvent pas être employées. Merci d'observer les recommandations du fabricant de tube dans ce cas. Le bon fonctionnement du raccord à serrage doit être vérifié au préalable.

**⚠ Respecter les avertissements du paragraphe 2 (Consignes de sécurité)!**

#### **⚠ PRUDENCE**

- Ne pas utiliser de graisse ou d'huile lors du montage, celles-ci peuvent endommager les joints. Si nécessaire, des impuretés ou résidus de graisse ou d'huile doivent être éliminés de la tuyauterie par rinçage.
- Choix du fluide de service selon l'état de l'art actuel (par ex. VDI 2035).
- Protéger des nuisances extérieures (chocs, secousses, vibrations etc.).

### 6.2 Fermeture

Fermer le raccord d'arrêt ZB en tournant les deux tiges d'arrêt de 90° vers la droite jusqu'en butée à l'aide d'un tournevis adéquat. (Fente de la tige d'arrêt perpendiculaire au sens de circulation.)

## 7 Accessoire

Oventrop propose un cache design adapté (réf. 1015896) pour l'habillage du raccord.

Ne monter le cache design qu'après avoir terminé les travaux de construction.

1. Partant du mur, faire glisser le dispositif de fixation sur les écrous de serrage.
2. Monter le cache design sur le raccord et le dispositif de fixation par l'avant et les relier par emboîtement (voir fig. 10).

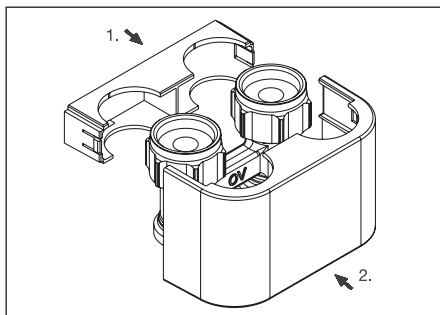


Fig. 10 Montage du cache design

#### **ATTENTION**

##### **Montage du cache design**

Ne monter le cache design qu'après avoir terminé les travaux de construction pour éviter qu'il soit endommagé.

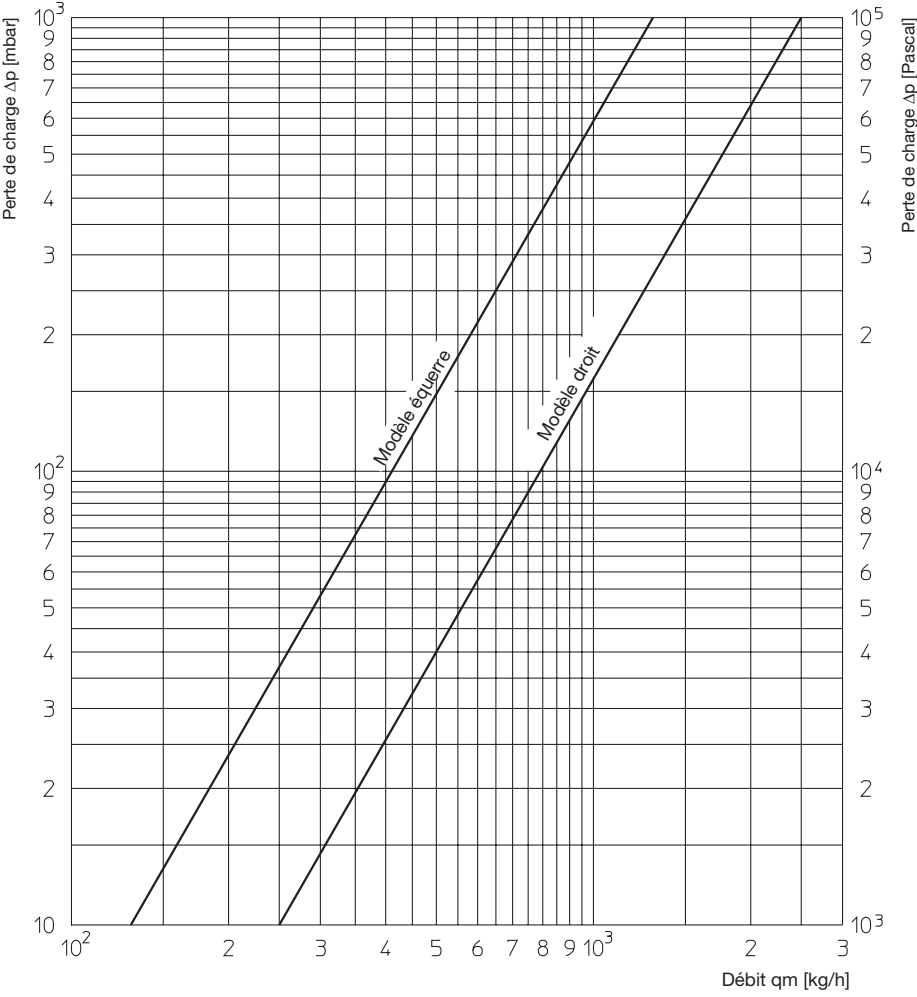
## 8 Entretien

Le raccord d'arrêt ne nécessite aucun entretien. L'étanchéité et le fonctionnement du raccord et des points de raccordement doivent être vérifiés régulièrement lors de l'entretien de l'installation. Le raccord doit être facilement accessible.

## 9 Garantie

Les conditions de garantie de la société Oventrop valables au moment de la livraison s'appliquent.

# 10 Diagramme



**⚠** Перед монтажом запорно-присоединительных узлов внимательно ознакомьтесь с инструкцией по монтажу и эксплуатации! Монтаж, ввод в эксплуатацию и обслуживание могут проводить только специалисты! Инструкция по монтажу и эксплуатации, а также вся сопутствующая документация должна быть передана эксплуатирующей организации!

## Содержание

1	Общие сведения . . . . .	16
2	Правила безопасности . . . . .	17
3	Транспортировка, хранение, упаковка . . . . .	17
4	Технические данные . . . . .	17
5	Функции . . . . .	18
6	Монтаж . . . . .	18
7	Комплектующие . . . . .	19
8	Обслуживание. . . . .	19
9	Гарантия. . . . .	19
10	Диаграмма . . . . .	20

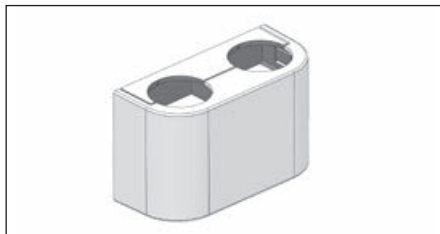


Рис. 3 Декоративная крышка

## 1 Общие сведения

### 1.1 Назначение инструкции

Данная инструкция помогает специалистам правильно смонтировать и ввести арматуру в эксплуатацию. При этом следует руководствоваться действующими техническими правилами, а также прилагаемыми инструкциями на компоненты системы.

### 1.2 Сохранение документации

Инструкция должна быть сохранена для дальнейшего использования.

### 1.3 Защита авторских прав

Инструкция по монтажу и эксплуатации защищена авторским правом.

### 1.4 Обозначения

Указания по безопасности обозначены символами. Их следует соблюдать, чтобы избежать аварий, материального ущерба и пр.



Рис. 1 „Multiflex F“ запорно-присоединительный узел (ZB) для двухтрубных систем, G ¾ НР x G ¾ НР



Рис. 2 „Multiflex F“ запорно-присоединит. узел (ZB) угловой, G ¾ НР x G ¾ НР для двухтрубных систем





## ОПАСНОСТЬ

ОПАСНОСТЬ указывает на ситуацию, представляющую непосредственную опасность для здоровья и жизни, если меры предосторожности не соблюдаются.



## ПРЕДОСТЕРЕЖЕНИЕ

ПРЕДОСТЕРЕЖЕНИЕ указывает на ситуацию, представляющую возможную опасность для здоровья и жизни, если меры предосторожности не соблюдаются.



## ОСТОРОЖНО

ОСТОРОЖНО указывает на ситуацию, которая может привести к незначительным или легким нарушениям, если меры предосторожности не соблюдаются.

## ВНИМАНИЕ

ВНИМАНИЕ указывает на ситуацию, которая может привести к материальному ущербу, если меры предосторожности не соблюдаются.

## 2 Правила безопасности

### 2.1 Использование по назначению и область применения

Надежная эксплуатация гарантируется только при применении арматуры по назначению. Запорно-присоединительные узлы „Multiflex F“ для двухтрубных систем (ZB) применяются в системах отопления и охлаждения с замкнутым контуром для подключения отопительных приборов со встроенным вентилем с межосевым расстоянием 50 мм.

Любое дополнительное и/или несанкционированное использование запрещено и считается использованием не по назначению. Претензии к производителю или его уполномоченным по поводу выхода из эксплуатации в результате использования не по назначению не принимаются.

Понятие „использование по назначению“ включает в себя, в том числе, точное соблюдение инструкции по монтажу и эксплуатации.

### 2.2 Опасность, которая может возникнуть на месте монтажа

Случаи внешнего пожара при проектировании арматуры не учитывались.



## ПРЕДОСТЕРЕЖЕНИЕ

**Горячие поверхности!**  
**Опасность травмирования!** Прикасаться только в защитных перчатках. Во время эксплуатации вентиль принимает температуру теплоносителя.

**Острые края!**  
**Опасность травмирования!** Прикасаться только в защитных перчатках. Резьба, отверстия и углы имеют острые края.

## 3 Транспортировка, хранение, упаковка

### 3.1 Контроль поставки

Непосредственно после получения, а также перед монтажом проверить на предмет возможных транспортных повреждений и комплектность. При наличии каких-либо повреждений следует направить рекламацию в соответствии с установленными правилами и в установленный срок.

### 3.1 Хранение

Хранить арматурные группы только при следующих условиях:  
– в закрытом, сухом и чистом помещении.  
– не допускать контакта с агрессивными средами или источниками тепла.  
– избегать солнечного излучения и сильного механического воздействия.  
– температура хранения: –20 °C до +60 °C  
– относительная влажность: макс. 95 %

### 3.1 Упаковка

Весь упаковочный материал утилизировать без вреда для окружающей среды.

## 4 Технические данные

### 4.1 Технические параметры

Макс. рабочая температура t: от 2°C до 120°C  
(кратковременно до до 130°C)

Макс. рабочее давление p: 10 бар

Среда: вода и водогликолевые смеси по VDI 2035/ONORM 5195 (макс. 50%).  
Не подходит для пара, маслосодержащих и агрессивных сред.

Подключение: G ¾ HP по DIN EN 16313 (евроконус)

Межосевое расстояние: 50 мм



## ОПАСНОСТЬ

Обеспечить соблюдение макс. рабочего давления, а также макс. и мин. рабочей температуры посредством соответствующих мероприятий (напр., установка предохранительных клапанов).

## 4.2 Размеры

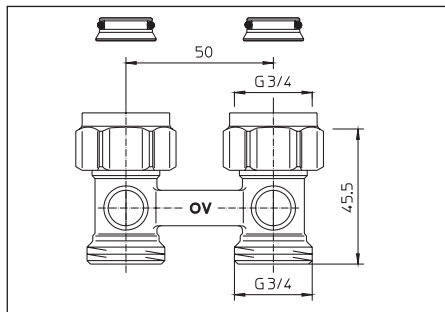


Рис. 4 Проходной, G 3/4 НГ x G 3/4 НР

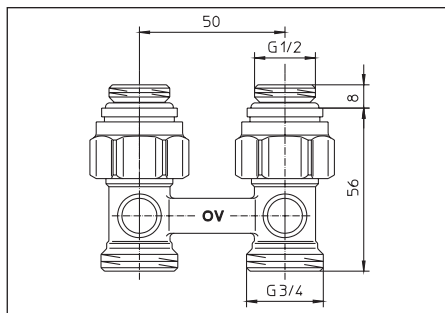


Рис. 5 Проходной, G 1/2 НР x G 3/4 НР

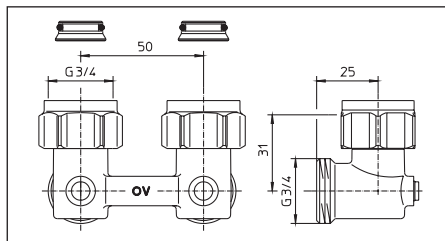


Рис. 6 Угловой, G 3/4 НГ x G 3/4 НР

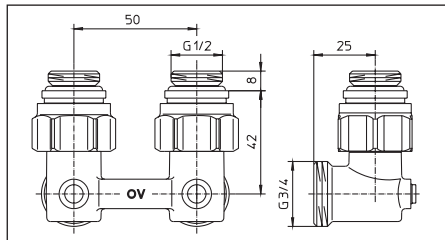


Рис. 7 Угловой, G 1/2 НГ x G 3/4 НР

## 5 Функции

### 5.1 Описание функций

Запорно-присоединительные узлы „Multiflex F” для двухтрубных систем (ЗВ) применяются для отопительных приборов со встроенным вентиляем с внутренней резьбой G 1/2 ВР (Рис. 8) или наружной резьбой G 3/4 НР (Рис. 9) по DIN EN 16313 (евроконус) и межосевым расстоянием 50 мм в качестве запорной арматуры и облегчают монтаж при прокладке трубопроводов.

Запорно-присоединительные узлы со стороны отопительного прибора имеют мягкое уплотнение.

К узлам для отопительных приборов с G ВР или G 3/4 НР прилагаются nipples с самоуплотнением или соответствующие вставки. Подключение к трубопроводам осуществляется с помощью присоединительных наборов для НР G 3/4 по DIN EN 16313 (евроконус).

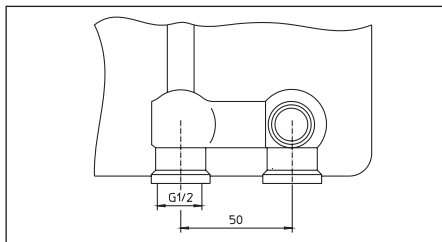


Рис. 8 Вентильная гарнитура, G 1/2 ВР

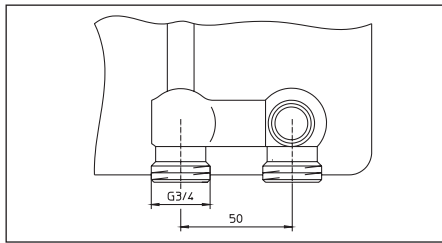


Рис. 9 Вентильная гарнитура, G 3/4 НР по DIN EN 16313 (евроконус)

## 6 Монтаж

Перед монтажом запорно-присоединительных узлов необходимо тщательно промыть трубопровод.

### 6.1 Монтаж запорно-присоединительных узлов

На отопительных приборах с G ½ BP штуцеры с самоуплотнением ввинчиваются в присоединительные штуцеры вентильной гарнитуры (крутящий момент ок. 40 Нм). На узлах для G ¾ HP прилагаемые вставки вставляют в присоединительные штуцеры отопительного прибора.

Запорно-присоединительный узел для двухтрубных систем (ZB) подключается к прибору так, чтобы не создавалось напряжения. Накладные гайки при подключении к отопительному прибору затягивают с усилием 20 - 30 Н. Узел должен быть доступен для отключения.

#### 6.1.1 Монтаж трубопроводов

Трубопроводы прокладывать параллельно и не создавать напряжений при монтаже. Подключение прямой и обратной (справа или слева) можно свободно выбрать в зависимости от типа радиатора.

Для подключения медных, прецизионных стальных, труб из нержавеющей стали, полиэтиленовых, а также металлопластиковых труб „Coripe“ применяются присоединительные наборы со стяжным кольцом Oventrop. (Альтернативно можно применять присоединительные наборы со стяжным кольцом других производителей, предназначенных для подключения к HP G ¾ по DIN EN 16313 (евроконус), за исключением применения для металлопластиковых труб „Coripe“.

1. Отрежьте трубу нужной длины (перпендикулярно к продольной оси).
2. При применении тонкостенных или мягких труб использовать упорные гильзы для дополнительной стабилизации формы (Исключение: присоединительные наборы с мягким уплотнением).
3. При применении сварных труб упорные гильзы могут не использоваться. В этом случае принимайте во внимание рекомендации производителя труб. Проверьте заранее, чтобы присоединительный набор со стяжным кольцом безупречно выполнял свою функцию.

**⚠ Следует соблюдать правила безопасности ! см. п. 2!**

### **⚠ ОСТОРОЖНО**

- При монтаже не использовать маслосодержащие вещества, т. к. они могут повредить уплотнения. Промыть подводящие трубопроводы от загрязнений и маслосодержащих частиц.
- При выборе теплоносителя руководствоваться техническими нормами (напр., VDI 2035).
- Защитить от внешних воздействий (напр., ударов, вибраций и т. д.).

### 6.2 Отключение

Закреть запорно-присоединительный узел для двухтрубных систем (ZB). Для этого с помощью подходящей отвертки повернуть вправо на 90° до упора оба запорных шпинделя. (Шлиц запорного шпинделя должен находиться перпендикулярно к направлению потока).

## 7 Комплектующие

Для улучшения дизайна помещения Oventrop предлагает соответствующие декоративные крышки (арт. № 1015896).

Декоративные крышки устанавливают по завершении монтажа.

1. Надеть несущий элемент на накладные гайки со стороны стены.
2. Надеть крышку спереди на арматуру и несущий элемент. Взаимно надавить и защелкнуть детали.

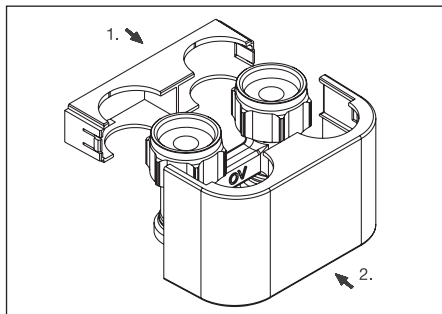


Рис. 10 Монтаж декоративной крышки

### **ВНИМАНИЕ**

#### **Монтаж декоративной крышки.**

Декоративную крышку монтируют только по завершении фазы отделки, чтобы избежать повреждения декоративной крышки.

## 8 Обслуживание

Арматура не требует обслуживания.

Герметичность, функционирование арматуры и их точки крепления подлежат регулярной проверке в рамках технического обслуживания системы. Рекомендуется устанавливать арматуру в легкодоступных местах.

## 9 Общие условия поставок и продаж

Действительны общие условия продаж и поставок Oventrop, действующие на дату отгрузки.

## 10 Диаграмма

