

Popis:

Ventilové vložky Oventrop pro zabudování do otopných těles s integrovanými ventilovými soupravami a závitovým připojením G 1/2. S 8 předvolbami, rozsah nastavení čitelný zvenku, přednastavení se provádí ručně.

Provozní teplota t_s : 2 °C do 120 °C
(krátkodobě do 130°C)

Max. provozní tlak p_s : 10 bar

Max. diferenční tlak: 1 bar

Typ GD, s červeným nastavovacím uzávěrem s čelním těsněním

pro sedlo o průměru 16 H11 101 80 99

pro uložení na trubku 101 80 86

101 80 84

Typ GDF, se žlutým nastavovacím uzávěrem

pro sedlo o průměru 16 H11 101 80 96

pro uložení na trubku 101 80 94

Instalace a montáž:

Ventilové vložky Oventrop č. výr. 101 80 99 vhodné pro typy otopných těles, např.:

- Arbonia (do roku 2002) - Dia-therm - Radson (do roku 2011)
- bremo - Otopná tělesa HM - Rettig (do roku 2011)
- DEF - Hoval - Runtal
- Demrad - Manaut - Vasco
- DiaNorm - Purmo (do roku 2011)

Ventilové vložky Oventrop výrob. č. 101 80 86 a 101 80 96 jsou vhodné pro typy otopných těles např.:

- Baufa - DeLonghi - Thor
- Brugman - Ribe - VEHA

Ventilové vložky Oventrop výrob. č. 101 80 84 a 101 80 94 jsou vhodné pro typy otopných těles např.:

- Brötje - Ferrol / IMA - Schäfer
- Buderus - Henrad - Superia
- DURA - Korado

Nastavení „N“ odpovídá běžnému nastavení (s tímto nastavením je dodáváno).

Termostat se připojí pomocí svěrného připojení. Je možné použít termostaty Oventrop všech sérií „Uni XD“, „Uni LD“ a „vindo TD“.

Dbejte na čistotu při montáži a na čisté díly. Ventilovou vložku našroubujte pomocí nástrčkového nebo 12hranného očkoveho klíče SW 21 na otopné těleso a pevně dotáhněte (dotahovací moment cca 30 Nm). Případně utáhněte tak, aby výstupek na závitě M 23,5 x 1,5 směřoval směrem vzhůru.

Přednastavení nastavte tak, aby odpovídalo požadované hodnotě. Požadovaná hodnota nastavení musí ukazovat na orientační značku. Přednastavení je možné plynule odstupňovat v rozmezí od „1“ do „N“. Při nastavení „N“ se dosáhne maximální hodnoty průtoku (vyvarujte se nastavení v šrafovaném rozmezí).

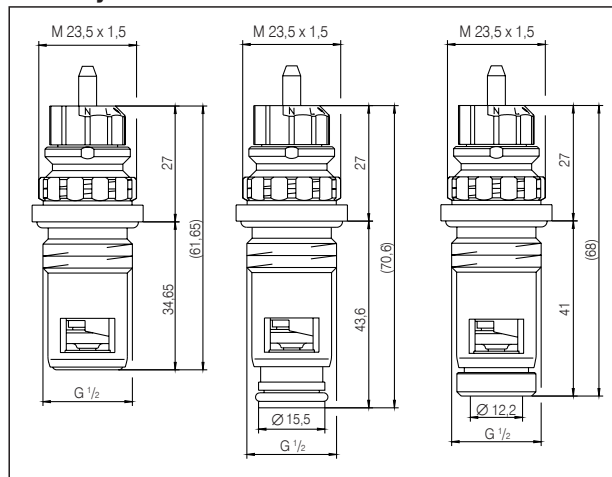
Provozní médium by mělo odpovídat všeobecnému stavu technického vědění (např. VDI 2035 – Zabránění škodám v teplovodních otopných zařízeních).

Příslušenství:

označení	výr. č.:
„Uni XD“	101 13 75
„Uni XD“ s dálkovým čidlem	101 15 75
2 m kapilára	
„Uni LD“	101 14 75
„Uni LD“ s dálkovým čidlem	101 16 85
2 m kapilára	
„Uni LD“ s dálkovým ovládáním	101 22 75
2 m kapilára	

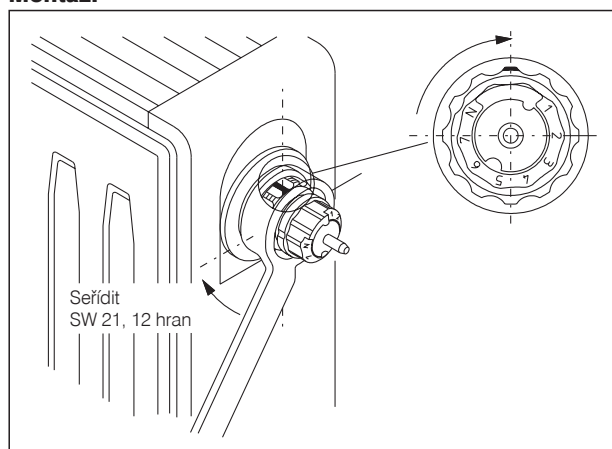


Rozměry:



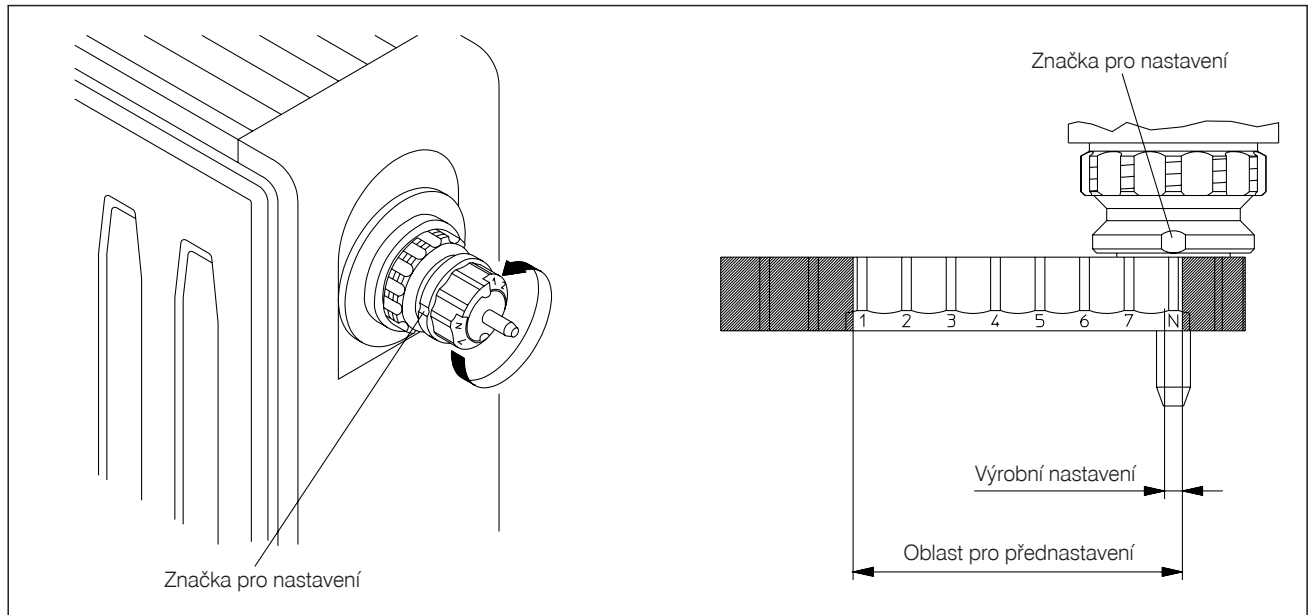
číslo výrobku 101 80 99, 101 80 86/96, 101 80 84/94

Montáž:



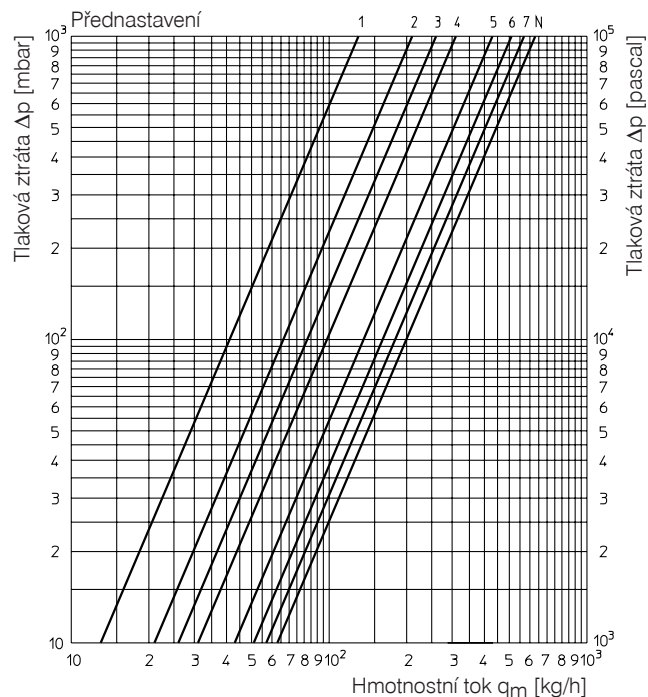
Ventilové vložky pro otopná tělesa s integrovanými ventilovými soupravami. Připojení termostatické hlavice svěrným připojením.

Přednastavení:



Údaje o výkonu u typu GD:

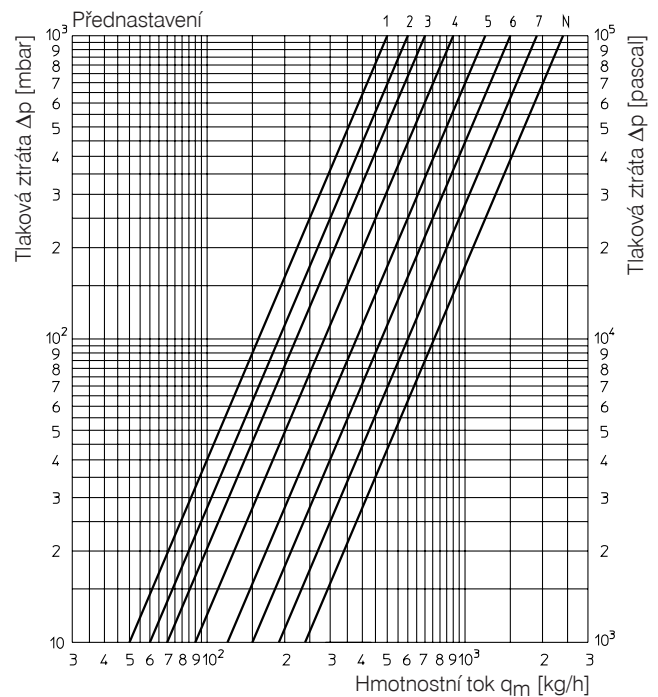
Graf: Průtok v závislosti na tlakové ztrátě při 2 K odchylky P



Přednastavení	1	2	3	4	5	6	7	N
hodnota k_v při 1K odchylky P	0,12	0,15	0,23	0,25	0,27	0,29	0,30	0,32
hodnota k_v při 2K odchylky P	0,13	0,21	0,26	0,31	0,43	0,51	0,57	0,63

Údaje o výkonu u typu GDF:

Graf: Průtok v závislosti na tlakové ztrátě při 2 K odchylky P



Přednastavení	1	2	3	4	5	6	7	N
hodnota k_v při 1K odchylky P	0,05	0,06	0,06	0,08	0,10	0,11	0,13	0,14
hodnota k_v při 2K odchylky P	0,05	0,06	0,07	0,09	0,12	0,15	0,19	0,24

Technické změny vyhrazeny.

Okruh výrobků 1
ti 111-0/10/MW
Vydání 2012