

Vor dem Einbau des Strangregulierventiles die Einbau- und Betriebsanleitung vollständig lesen! Die Einbau- und Betriebsanleitung sowie alle mitgeltenden Unterlagen an den Anlagenbetreiber weitergeben!

Inhalt:

1. Allgemeines	1
2. Sicherheitshinweise	1
3. Transport, Lagerung, Verpackung	1
4. Technische Daten	2
5. Gerätebeschreibung	2
6. Montage	2
7. Inbetriebnahme	3
8. Zubehör	3
9. Wartung und Pflege	3
10. Allgemeine Bedingungen für Verkauf und Lieferung	3



Abb. 1: „Hydrocontrol MTR“

1. Allgemeines

1.1. Informationen zur Betriebsanleitung

Diese Einbau- und Betriebsanleitung dient dem Fachhandwerker dazu, das „Hydrocontrol MTR/MPR“ fachgerecht zu installieren und in Betrieb zu nehmen.

Mitgeltende Unterlagen – Anleitungen aller Anlagenkomponenten sowie geltende technische Regeln – sind einzuhalten.

1.2. Aufbewahrung der Unterlagen

Diese Betriebsanleitung sollte zum späteren Gebrauch vom Anlagenbetreiber aufbewahrt werden.

1.3. Symbolerklärung

Hinweise zur Sicherheit sind durch Symbole gekennzeichnet. Diese Hinweise sind zu befolgen, um Unfälle, Sachschäden und Störungen zu vermeiden.



GEFAHR!

Unmittelbare Gefahr für Leib und Leben!



Achtung!

Mögliche gefährliche Situation für Produkt, Anlage oder Umwelt!



Hinweis!

Nützliche Informationen und Hinweise!

1.4. Urheberschutz

Die Einbau- und Betriebsanleitung ist urheberrechtlich geschützt.

2. Sicherheitshinweise

Das Strangregulierventil muss von einem anerkannten Fachbetrieb unter Beachtung der für den Einsatzbereich gültigen Normen und Vorschriften installiert werden.

Für Schäden und Störungen, die durch Nichtbeachtung dieser Anleitung entstehen, übernehmen wir keine Haftung.

Der Fall eines externen Brandes wurde bei der Auslegung des Ventils nicht berücksichtigt.

3. Transport, Verpackung und Lagerung

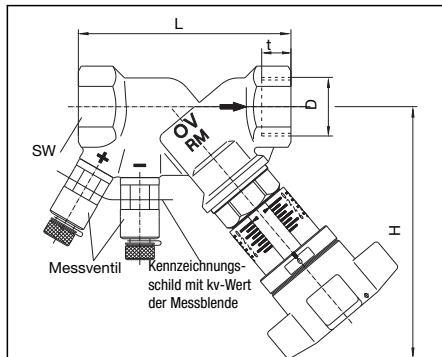


Achtung!

- Gegen äußere Gewalt (wie Schlag, Stoß, Vibration, usw.) schützen
- Armaturaufbauten wie Handräder, Messventile dürfen nicht zur Aufnahme von äußeren Kräften, wie z.B. als Anbindungspunkte für Hebezeuge etc. zweckentfremdet werden.
- Gewichte siehe Technische Daten
- Lagertemperatur bei -20 °C bis +60 °C

4. Technische Daten

4.1. Maße



DN	D EN 10226-1	t	L	H	SW
15	Rp 1/2	13,2	87	114	27
20	Rp 3/4	14,5	96	116	32
25	Rp 1	16,8	102	119	41
32	Rp 1 1/4	19,1	119	136	50
40	Rp 1 1/2	19,1	132	140	55
50	Rp 2	25,7	163	151	70

4.2. Leistungsdaten

Anschlüsse: Messventile sind mit „classic“-Messtechnik ausgerüstet.

Medium: Wasser und Wasser- Glykolgemische.
Nicht für Dampf, ölhaltige und aggressive Medien geeignet.

Einbaulage: beliebig, jedoch gut zugänglich.

Max. Betriebstemperatur t_s : MTR: 150°C
MPR: 120°C

Min. Betriebstemperatur t_s : MTR/MPR: -20°C

Max. Betriebsdruck p_s : MTR: 25 bar (2500 kPa)
MPR: 16 bar (1600 kPa)

! GEFAHR!

Es ist durch geeignete Maßnahmen (z.B. Sicherheitsventile) sicherzustellen, dass die max. Betriebsdrücke sowie die max. und min. Betriebstemperaturen nicht überschritten bzw. unterschritten werden.

DN	K_{vs}		Min. Durchfluss*
	Messblende	ges. Ventil	
15 LF	0,55	0,55	55
15 MF	1,20	1,15	120
15 HF	2,20	2,1	220
20	4,25	3,7	425
25	8,60	6,1	860
32	15,9	12,5	1590
40	23,4	18,1	2340
50	47,0	30,5	4700

* Minimaler Durchfluss in l/h bei einem Druckverlust von 1 kPa (10 mbar) über der Messblende.

Durchflussdiagramme: siehe Datenblatt (im Handbuch Technik bzw. unter www.owntrop.de)

4.3. Materialien

Ventilhäuse und Kopfstück aus Rotguss, Spindel und Ventilkegel aus entzinkungsbeständigem Messing (Ms-EZB), Kegel mit Dichtung aus PTFE, wartungsfreie Spindelabdichtung durch doppelten O-Ring.

5. Gerätebeschreibung

5.1. Anwendungsbereich

Die Oventrop „Hydrocontrol MTR/MPR“ werden in die Rohrleitungen von Warmwasser-Zentralheizungs- und Klimaanlage eingebaut und ermöglichen den hydraulischen Abgleich der Strangleitungen untereinander.

5.2. Aufbau und Funktion

Die Oventrop „Hydrocontrol MTR/MPR“ bestehen aus einem Schrägsitzgehäuse, einem Oberteil mit Handrad zur Voreinstellung und einer Messblende.

5.4. Kennzeichnung

Angaben auf dem Gehäuse:

OV	Hersteller
RM	Ventiltyp „Hydrocontrol MTR/MPR“
DN	Nennweite
PN	Nenndruck

6. Montage

6.1. Lieferumfang

Kontrollieren Sie die Armatur vor dem Einbau auf Vollständigkeit und auf mögliche Transportschäden.

6.2. Montageort und Lage

Bevor das Ventil in die Rohrleitung eingesetzt wird, ist diese gründlich zu spülen. Es empfiehlt sich der Einbau eines Oventrop Schmutzfängers.

Die Einbaulage ist beliebig (waagrecht, schräg od. senkrecht, in steigende oder fallende Abschnitte). Es ist jedoch darauf zu achten, dass die Armatur immer in Pfeilrichtung durchströmt wird und vor der Armatur ein gerades Rohrstück mit $L = 5 \times \varnothing$ vorhanden ist.

Der Einsatz des Strangreguliventils ist sowohl im Vorlauf als auch im Rücklauf möglich.

Die Durchflussdiagramme gelten für den Einsatz des „Hydrocontrol MTR/MPR“ im Vor- und Rücklauf, wenn die Strömungsrichtung mit der Pfeilrichtung übereinstimmt.

Des Weiteren sollten das Handrad und die Messanschlüsse im eingebauten Zustand gut zugänglich sein.

7. Inbetriebnahme

! Achtung!

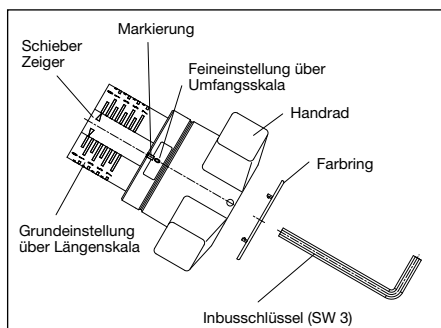
Achten Sie darauf, dass keine Fremdkörper (z.B. Späne) in das Gehäuse gelangen. Diese können die Funktion stören. Installieren Sie die Verschraubungen spannungsfrei und verwenden Sie passende Gabelschlüssel. Beachten Sie die länderspezifischen und örtlichen Vorschriften. Das Ventil ist vor Verschmutzungen zu schützen.

7.1. Entlüftung der Anlage

Vor der Inbetriebnahme muss die Anlage aufgefüllt und entlüftet werden. Dabei sind die zulässigen Betriebsdrücke zu berücksichtigen.

7.2. Voreinstellung

- Den Voreinstellwert am „Hydrocontrol MTR/MPR“ durch Drehen des Handrades einstellen.
 - Die Anzeige der Grundeinstellung erfolgt durch die Längsskalen in Verbindung mit dem Querstrich des Schiebers. Eine Umdrehung des Handrades entspricht jeweils dem Abstand der Skalenstriche der Längsskala.
 - Die Anzeige der Feineinstellung erfolgt durch die Umfangsskala am Handrad in Verbindung mit der Markierung. Die Einteilung der Umfangsskala entspricht 1/10 Umdrehung des Handrades.
- Begrenzung des eingestellten Voreinstellwertes durch Verdrehen der innenliegenden Einstellspindel im Uhrzeigersinn bis zum Anschlag. Dazu das lange Ende eines Inbusschlüssels (SW 3) verwenden.



7.3. Farbliche Kennzeichnung von Vor- bzw. Rücklauf:

Einen der am Handrad angehängten Farbringe (Rot = Vorlauf, Blau = Rücklauf) auf das Handrad aufklipsen.

7.4. Ablesbarkeit der Voreinstellskalen:

Je nach Einbaulage des „Hydrocontrol MTR/MPR“ kann zur Verbesserung der Ablesbarkeit die Skala verdreht werden.

Dazu ist das Ventil zu schließen, bis beide Skalen '0' zeigen. Nun die Abdeckkappe abziehen, Schraube herausdrehen und das Handrad mit einem leichten Ruck von der Ventilspindel abziehen. Anschließend ohne Veränderung der Einstellung ('0' Anzeige) das Handrad so drehen, dass das Fenster der Umfangsskala gut sichtbar ist. Jetzt das Handrad wieder auf die Ventilspindel aufdrücken und befestigen. Abdeckkappe aufdrücken.

8. Zubehör

! Hinweis!

- Um im Betrieb die Voreinstellung zu plombieren oder zu blockieren, ist ein Plombiersatz und ein Blockiersatz erhältlich.
- Zur Integration in Ihre Anlage sind Klemmring- und Pressverschraubungen verfügbar.
- Zur Messung des Differenzdruckes bietet Oventrop Messgeräte für den hydraulischen Abgleich an.

Das Zubehörsortiment finden Sie im Katalog.

9. Wartung und Pflege

Die Armatur ist wartungsfrei.

Die Dichtheit und Funktion der Armatur und ihrer Verbindungsstellen ist im Rahmen der Anlagenwartung regelmäßig zu überprüfen. Eine gute Zugänglichkeit der Armatur wird empfohlen.

10. Allgemeine Bedingungen für Verkauf und Lieferung

Es gelten die zum Zeitpunkt der Lieferung gültigen und allgemeinen Bedingungen für Verkauf und Lieferung von Oventrop.

OVENTROP GmbH & Co. KG
Paul-Oventrop-Straße 1
D-59939 Olsberg
Telefon +49 (0) 29 62 82-0
Telefax +49 (0) 29 62 82-400
E-Mail mail@oventrop.de
Internet www.oventrop.com

Technische Änderungen vorbehalten.

106040481 01/2017

Eine Übersicht der weltweiten Ansprechpartner
finden Sie unter www.oventrop.de.

Read installation and operating instructions carefully before installing the “Hydrocontrol MTR/MPR”!

The installation and operating instructions as well as all other valid documents have to remain with the user of the system!

Content:

- 1. General information 5
- 2. Safety notes 5
- 3. Transport, packaging and storage 5
- 4. Technical data 6
- 5. Description 6
- 6. Installation 6
- 7. Initial operation 7
- 8. Accessories 7
- 9. Maintenance 7
- 10. General terms and conditions of sale and delivery 7



Illustr. 1: “Hydrocontrol MTR”

1. General information

1.1. Information regarding installation and operating instructions

These installation and operating instructions serve the installer to install the “Hydrocontrol MTR/MPR” professionally and to set it into operation. Other valid documents – manuals of all system components as well as valid technical rules – must be observed.

1.2. Keeping of documents

These installation and operating instructions should be kept by the user of the system.

1.3. Symbol explanation

Safety guidelines are displayed by symbols. These guidelines are to be observed to prevent accidents, damage to property and malfunctions.



DANGER!

Imminent danger to life and limb!



Attention!

Potential dangerous situation for product, system or environment!



Note!

Useful information and notes!

1.4. Copyright

The installation and operating instructions are copyrighted.

2. Safety notes

The double regulating and commissioning valves must be installed by a specialised installer with due consideration of the standards and rules. The manufacturer does not accept liability for damages or malfunctions caused by nonobservance of these instructions.

The case of an external fire has not been taken into consideration when constructing the valve.

3. Transport, packaging and storage

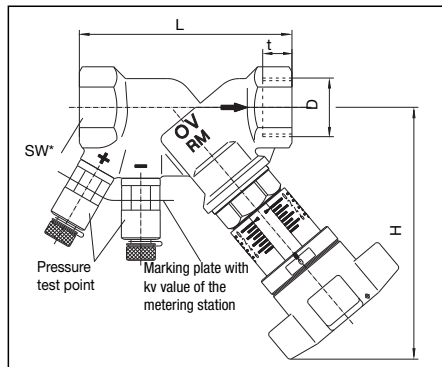


Attention!

- Please protect against external forces (e.g. impacts, vibrations etc.).
- External components such as handwheels, pressure test points and actuators should not be used as lever points during installation.
- Weights see “Technical data”
- Storage temperature –20°C up to +60°C

4. Technical data

4.1. Dimensions



DN	D EN 10226-1	t	L	H	SW*
15	Rp 1/2	13.2	87	114	27
20	Rp 3/4	14.5	96	116	32
25	Rp 1	16.8	102	119	41
32	Rp 1 1/4	19.1	119	136	50
40	Rp 1 1/2	19.1	132	140	55
50	Rp 2	25.7	163	151	70

* SW = spanner size

4.2. Performance data

Connections: Pressure test points with the measuring technique "classic"

Fluid: Water and mixtures of water and glycol. Not suitable for steam, oily and aggressive fluids.

Installation position: any, but easily accessible.

Max. working temperature t_s : MTR: 150°C
MPR: 120°C

Min. working temperature t_s : MTR/MPR: -20°C

Max. working pressure p_s : MTR: 25 bar (2500 kPa)
MPR: 16 bar (1600 kPa)

! DANGER!

Suitable measures (e.g. safety valves) have to be taken so that the maximum working pressure and the maximum and minimum temperatures are not exceeded or undercut.

DN	K_{vs}		Min. flow rate*
	Metering station	Total valve	
15 LF	0.55	0.55	55
15 MF	1.20	1.15	120
15 HF	2.20	2.1	220
20	4.25	3.7	425
25	8.60	6.1	860
32	15.9	12.5	1590
40	23.4	18.1	2340
50	47.0	30.5	4700

* Minimum flow rate in l/h with a pressure loss of 1 kPa (10 mbar) across the metering station.

Flow rates see "Technical information" or visit www.owntrop.de

4.3. Materials

Valve body and bonnet made of bronze, stem and valve disc made of dezincification resistant brass (DZR), valve disc with PTFE seal, maintenance-free stem seal due to double O-ring.

5. Description

5.1. Application

The Oventrop "Hydrocontrol MTR/MPR" are installed in the pipework of hot water central heating or cooling systems and serve to achieve a hydronic balance between the various circuits of the system.

5.2. Construction and function

The Oventrop "Hydrocontrol MTR/MPR" consists of an oblique pattern body, a bonnet with handwheel for presetting and a metering station.

5.4. Marking

Indications on the body:

OV	Manufacturer
RM	Valve type "Hydrocontrol MTR/MPR"
DN	Size
PN	Nominal pressure

6. Installation

6.1. Extent of supply

Before installing the valve, please check delivery for completeness and any damages caused during transit.

6.2. Installation location and position

Before installing the valve, the pipework has to be flushed thoroughly. The installation of a "Y" type strainer is recommended.

Installation is possible in any position (horizontal, oblique or vertical, in mounting or falling sections). It is important to note that the direction of flow must conform to the arrow on the valve body and that the valve must be installed with $L = 5 \times \varnothing$ of straight pipe in the upstream side.

The double regulating and commissioning valve can be installed in either the supply or the return pipe.

The flow rates are valid for use of the "Hydrocontrol MTR/MPR" in the supply and the return, provided the direction of flow conforms to the arrow on the valve body.

After installation, the handwheel and measuring connections must be easily accessible.

7. Initial operation

! Attention!

Please ensure that no impurities (e.g. shavings) can penetrate into the body as these could impair the function.

The couplings have to be installed tension free with the help of suitable spanners.

The national regulations are to be observed.

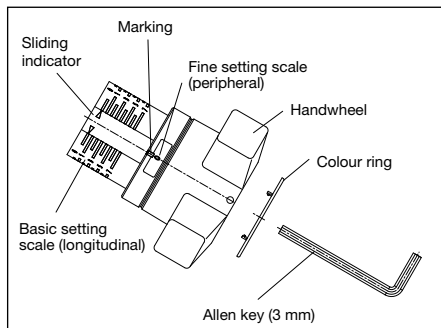
The valve has to be protected against contaminations.

7.1. Deaeration of the system

Before initial operation, the system has to be filled and bled with due consideration of the permissible working pressures.

7.2. Presetting

1. The preset value of the "Hydrocontrol MTR/MPR" is adjusted by turning the handwheel.
 - a. The display of the basic setting is shown by the longitudinal scale together with the sliding indicator. Each turn of the handwheel is represented by a line on the longitudinal scale.
 - b. The display of the fine setting is shown by the peripheral scale on the handwheel and indicates 1/10th of a turn of the handwheel.
2. Limitation of the presetting by turning the inner adjustment spindle clockwise until stop by using the long end of a 3 mm Allen key.



7.3. Coloured marking of supply and return pipe:

Clips one of the colour rings (red = supply, blue = return) fixed at the handwheel onto the handwheel.

7.4. Visibility/Readability of setting scales:

Depending on the installation position of the "Hydrocontrol MTR/MPR", an improvement of the visibility/ readability of the setting scales is possible by twisting the scales round.

With the valve fully closed and both scales on '0', remove the cover plug, undo the screw and with a light tug pull the handwheel from the valve spindle. Next, without altering the presetting (still indicating '0'), adjust the position of the handwheel so that the indicator window of the peripheral scale is clearly visible. Finally refit the handwheel to the valve stem, tighten the screw and replace the cover plug.

8. Accessories

! Note!

- A lead locking set and a locking set are available to lead lock or lock the presetting during working conditions.
- Compression and press fittings are available for the integration of the valve.
- For differential pressure measurement Oventrop offers measuring gauges for hydronic balancing.

The accessories can be found in the catalogue "Products".

9. Maintenance

The valve is maintenance-free.

Tightness and function of the valve and its connection points have to be checked regularly during maintenance. The valve must be easily accessible.

10. General terms and conditions of sale and delivery

Oventrop's general terms and conditions of sale and delivery valid at the time of supply and applicable.

Subject to technical modification without notice.

106040481 01/2017

For an overview of our global presence visit
www.oventrop.com.

Lire intégralement la notice d'installation et d'utilisation avant le montage du robinet d'équilibrage!

Remettre la notice d'installation et d'utilisation ainsi que tous les documents de référence à l'utilisateur de l'installation!

Contenu:

1. Généralités	9
2. Conseils de sécurité	9
3. Transport, emballage et stockage	9
4. Données techniques	10
5. Description	10
6. Montage	10
7. Mise en service	11
8. Accessoires	11
9. Entretien	11
10. Conditions générales de vente et de livraison	11



Fig. 1: «Hydrocontrol MTR»

1. Généralités

1.1. Informations sur la notice d'utilisation

Cette notice d'installation et d'utilisation a pour but d'aider le professionnel à installer et mettre en service le «Hydrocontrol MTR/MPR» dans les règles de l'art.

Les autres documents de référence – Les notices de tous les composants du système ainsi que les règles techniques d'usage en vigueur – sont à respecter.

1.2. Conservation de documents

Cette notice d'installation et d'utilisation doit être conservée par l'utilisateur de l'installation pour référence ultérieure.

1.3. Explication des symboles

Les consignes de sécurité sont identifiées par des symboles. Ces consignes doivent être respectées pour éviter des accidents, des dégâts matériels et des dysfonctionnements.



DANGER!

Risque immédiat de blessures ou de mort!



Attention!

Situation potentiellement dangereuse pour le produit, l'installation ou l'environnement!



Important!

Informations et indications utiles!

1.4. Protection de la propriété intellectuelle

La présente notice d'installation et d'utilisation est protégée par le droit de la propriété intellectuelle.

2. Consignes de sécurité

L'installation du robinet d'équilibrage doit être menée par une entreprise qualifiée dans les règles de l'art.

Nous déclinons toute responsabilité en cas de dommages et dérangements causés par le non respect de ces instructions.

Le cas d'un incendie n'a pas été pris en considération lors de la conception du robinet.

3. Transport, emballage et stockage

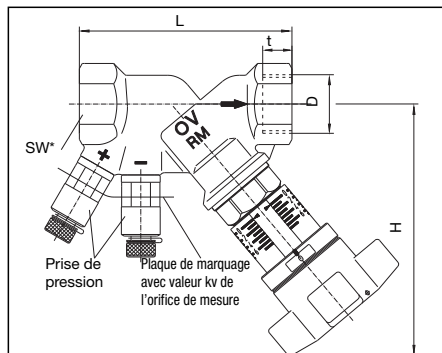


Attention!

- Protéger contre des influences extérieures (chocs, secousses, vibrations etc.)
- Les accessoires de robinetterie tels que volants, prises de pression, moteurs ne doivent pas être utilisés comme point d'attache pour des engins de levage etc.
- Poids voir «Données techniques»
- Température de stockage -20°C jusqu'à +60°C

4. Données techniques

4.1. Encombrements



DN	D EN 10226-1	t	L	H	SW*
15	Rp 1/2	13,2	87	114	27
20	Rp 3/4	14,5	96	116	32
25	Rp 1	16,8	102	119	41
32	Rp 1 1/4	19,1	119	136	50
40	Rp 1 1/2	19,1	132	140	55
50	Rp 2	25,7	163	151	70

* SW = Dimension de la clé

4.2. Caractéristiques

Raccordements: Les prises de pression sont équipées de la technique de mesure «classic».

Fluide: Eau et mélanges eau-glycol. Ne convient pas au vapeur et aux fluides huileux et agressifs.

Position de montage: indifférente, mais bien accessible.

Températ. de service max. t_s: MTR: 150°C
MPR: 120°C

Températ. de service min. t_s: MTR/MPR: -20°C
Pression de service max. p_s: MTR: 25 bars (2500 kPa)
MPR: 16 bars (1600 kPa)

! DANGER!

Il convient d'assurer par des mesures appropriées (par exemple soupapes de sécurité) que les pressions de service max. ainsi que les températures de service max. et min. ne soient pas dépassées ni vers le haut ni vers le bas.

DN	K _{vs}		Débit min.*
	Orifice de mesure	Robinet total	
15 LF	0,55	0,55	55
15 MF	1,20	1,15	120
15 HF	2,20	2,1	220
20	4,25	3,7	425
25	8,60	6,1	860
32	15,9	12,5	1590
40	23,4	18,1	2340
50	47,0	30,5	4700

* Débit minimal en l/h avec une perte de charge de 1 kPa (10 mbars) à travers l'orifice de mesure.

Diagrammes de débit: voir catalogue «Informations techniques» ou sur internet sur www.owntrop.de

4.3. Matériaux

Corps du robinet et tête en bronze, tige et clapet en laiton résistant au dézingage, clapet avec joint en PTFE, joint de la tige sans entretien grâce à un double joint torique.

5. Description

5.1. Domaine d'application

Les robinets Oventrop «Hydrocontrol MTR/MPR» se montent sur les conduites d'installations de chauffage central à eau chaude et de rafraîchissement et permettent l'équilibrage hydraulique des colonnes entre elles.

5.2. Construction et fonctionnement

Les robinets «Hydrocontrol MTR/MPR» se composent d'un corps de robinet à siège oblique, d'une tête avec poignée manuelle pour le pré-réglage et d'un orifice de mesure.

5.4. Marquage

Indications sur le corps:

OV Fabricant
RM Type de robinet «Hydrocontrol MTR/MPR»
DN Dimension
PN Pression nominale

6. Montage

6.1. Fourniture

Avant le montage, contrôler que la robinetterie livrée est complète et ne présente pas de dommages dus au transport.

6.2. Lieu et position de montage

Avant de monter le robinet, la colonne doit être rincée à fond. Il est recommandé d'installer un filtre à tamis Oventrop.

Le robinet se monte dans n'importe quelle position (horizontale, oblique ou verticale, dans sections en montée ou en descente). Il faut veiller à ce que le sens de circulation corresponde à celui de la flèche et qu'une partie droite de tuyau L = 5 x Ø se trouve en amont du robinet.

Le robinet d'équilibrage se monte aussi bien sur l'aller que sur le retour.

Les diagrammes de débit sont valables pour le montage du «Hydrocontrol MTR/MPR» sur l'aller et le retour pourvu que le sens de circulation corresponde à celui de la flèche.

De plus, la poignée manuelle et les raccordements de mesure doivent être facilement accessibles.

7. Mise en service

! Attention!

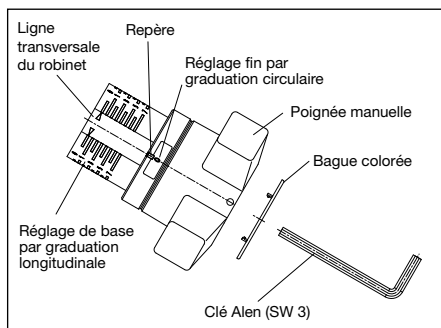
Veillez à ce que des corps étrangers (par ex. copeaux) ne s'introduisent pas dans le corps, ceux-ci pouvant affecter le fonctionnement. Monter les raccords sans contrainte en utilisant des clés plates appropriées. Merci d'observer les directives nationales. Le robinet doit être protégé contre des encrassements.

7.1. Purge de l'installation

Avant la mise en service, l'installation doit être remplie et purgée en tenant compte des pressions de service admissibles.

7.2. Préréglage

- La valeur de préréglage se règle sur le «Hydrocontrol MTR/MPP» en tournant la poignée.
 - L'affichage du réglage de base se fait sur la graduation longitudinale en relation avec la ligne transversale du robinet. Un tour complet de la poignée correspond à la distance d'une ligne transversale à l'autre de la graduation longitudinale.
 - Le réglage fin se fait à l'aide de la graduation circulaire en mettant le chiffre déterminé (dixième de tour) en face du repère.
- Limitation de la valeur de préréglage en tournant la tige de réglage intérieure dans le sens des aiguilles d'une montre jusqu'à la butée. Pour cela, utiliser la partie longue d'une clé Alen de 3 mm.



7.3. Marquage couleur de l'aller et du retour:

Clipser une des bagues colorées (rouge = aller, bleu = retour) accrochées à la poignée manuelle sur la poignée.

7.4. Lecture des échelles de préréglage:

Selon la position du «Hydrocontrol MTR/MPP» dans une installation, il est possible de faciliter la lecture du préréglage en tournant l'échelle dans une position convenant.

Pour cela, il convient de fermer le robinet jusqu'à ce que les deux graduations se trouvent sur '0'. Ensuite, extraire le capot, dévisser la vis et retirer la poignée du robinet en la tirant légèrement. Puis, sans modifier le réglage (position '0'), placer la poignée de telle manière que la fenêtre de la graduation circulaire soit facilement lisible. Remonter la poignée sur le robinet, la fixer et remettre le capot.

8. Accessoires

! Important!

- Oventrop propose un jeu de plombage et un jeu de blocage pour plomber ou bloquer le préréglage en pleine période de service.
- Pour l'intégration de votre installation, Oventrop propose des raccords à serrage et des raccords à sertir.
- Pour la mesure de la pression différentielle, Oventrop propose des appareils de mesure pour l'équilibrage hydraulique.

Vous trouverez les accessoires dans notre catalogue «Produits».

9. Entretien

Le robinet ne nécessite aucun entretien. L'étanchéité et le fonctionnement du robinet et des points de raccordement doivent être vérifiés régulièrement lors de l'entretien de l'installation. Le robinet doit être facilement accessible.

10. Conditions générales de vente et de livraison

Les conditions générales de vente et de livraison valables au moment de la livraison sont à appliquer.

Sous réserve de modifications techniques.

106040481 01/2017

Vous trouverez une vue d'ensemble des interlocuteurs dans le monde entier sur www.omentrop.com.