

### Specifikacija:

Oventrop ventilski ulošci za ugradnju u grejna tela sa integrisanom ventilskom garniturom i priključnim navojem G ½

Radna temperatura  $t_s$ : 2 °C do 120 °C (kratkotrajno do 130 °C)

max. radni pritisak  $p_s$ : 10 bar

max. diferenc. pritisak: 1 bar

Tip GH sa 6 pozicija regulacije

Podešavanje je vidljivo spolja, sa alatom za predpodešavanje (artikal-br. 118 39 61)

### Modeli:

sa prednjim zaptivanjem sedišta	Artikal-br.: 101 80 80
sa sedištem prečnika 16 H 11	101 80 82
sa cevnim sedištem	101 80 83

Tip GHF sa finom regulacijom

Sa skrivenim podešavanjem, alat za podešavanje (artikal-br. 118 07 91)

sa prednjim zaptivanjem sedišta 101 80 90

sa sedištem prečnika 16 H 11 101 80 97

sa cevnim sedištem 101 80 98

### Instalacija i montaža:

Oventrop ventilski ulošci artikal-br. 101 80 80 i 101 80 90 odgovaraju za sledeće tipove grejnih tela:

- Arbonia (do 2002)	- Dia-therm	- Radson (do 2010)
- bremo	- HM-Heizkörper	- Rettig (do 2010)
- DEF	- Hoval	- Runtal
- Demrad	- Manaut	- Vasco
- DiaNorm	- Purmo (do 2010)	

Oventrop ventilski ulošci artikal-br. 101 80 82 i 101 80 97 odgovaraju za sledeće tipove grejnih tela:

- Baufa	- Ribe
- Brugman	- Thor
- DeLonghi	- VEHA

Oventrop ventilski ulošci artikal -br. 101 80 83 i 101 80 98 odgovaraju za sledeće tipove grejnih tela:

- Caradon	- Henrad	- Superia
- DURA	- Korado	
- Ferroli/IMA	- Schäfer	

Drugi ventilski ulošci za grejna tela su u pripremi.

Navojni priključak za termostate je M 30 x 1,5. Sve vrste Oventrop termostata Serije „Uni XH“, „Uni CH“, „Uni LH“, „Uni SH“ i „vindo TH“ se koriste.

Pri montaži uloška paziti da se to obavi u čistim uslovima. Uvite ventilski uložak u radiator a zatim ga pomoću klučca SW 19 dotegnite (Moment sile stezanja oko 35 Nm).

Tip GH: Postavka 6 za tip GH odgovara normalnoj postavci (fabrička postavka).

Hidrauličke vrednosti odgovaraju vrednostima ventilskog uloška firme Heimeier artikal-br. 4324-03.300.

Postavite tip GH u željenu poziciju upotrebom klučca SW 13 ili pomoću Oventrop klučca za predregulaciju artikal - br. 118 39 61. Izabrana vrednost mora da ukazuje na oznake koje se nalaze na ulošku.

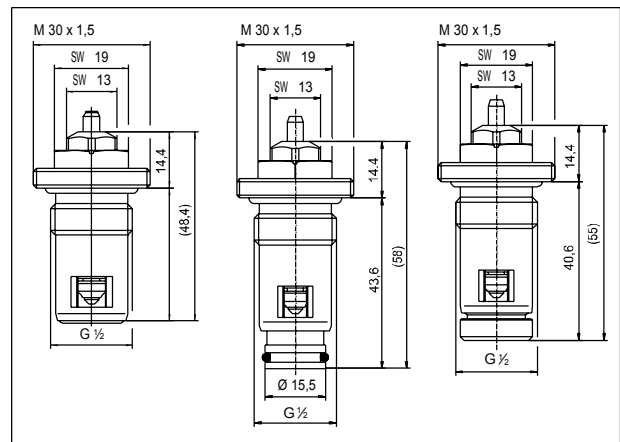
Postavku izvršite bez prekidanja, međuvrednosti nisu potrebne a nisu ni dozvoljene.

Tip GHF: Ovaj tip uloška se isporučuje u otvorenom položaju. Ove hidrauličke vrednosti odgovaraju vrednostima Oventrop ventila "Serie F".

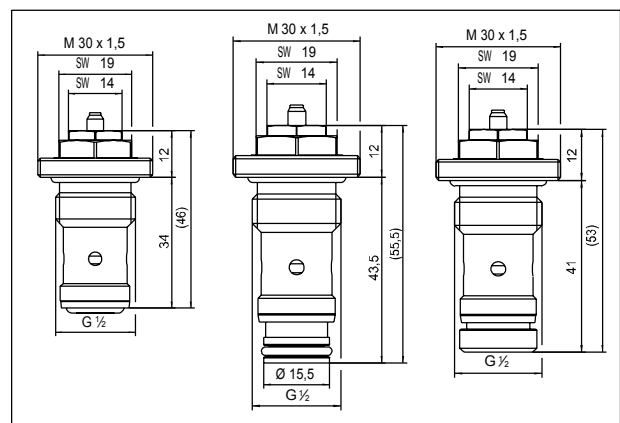
Postavite Tip GHF prema željenoj vrednosti sa Oventropovim alatom za podešavanje. Artikal-br. 118 07 91.



### Dimenzije:



Tip GH, Artikal-br. 101 80 80/82/83



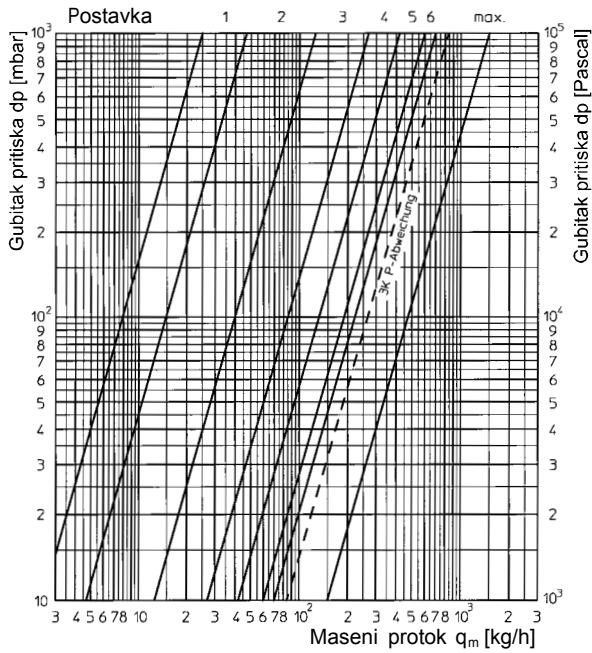
Tip GHF, Artikal-br. 101 80 90/97/98

### Pribor:

Naziv	artikal-br.:
Alat za podešavanje za GH	118 39 61
Alat za podešavanje za GHF	118 07 91
Termostati „Uni XH“, „Uni LH“, „Uni CH“, „Uni SH“, „vindo TH“	
Termostati „Uni XH“, „Uni LH“, „Uni CH“ sa daljinskim senzorom	

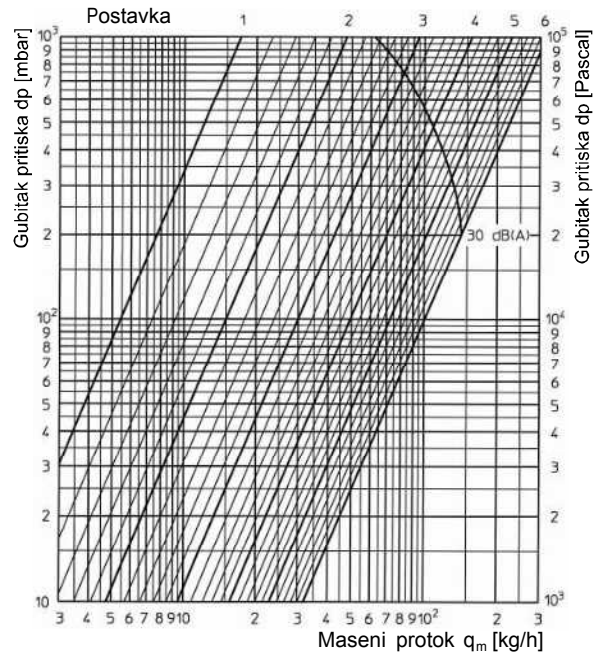
**Performanse Tip GH:**

Dijagram: Pritisak u zavisnosti od protoka za  
2 K -proporcionalno odstupanje

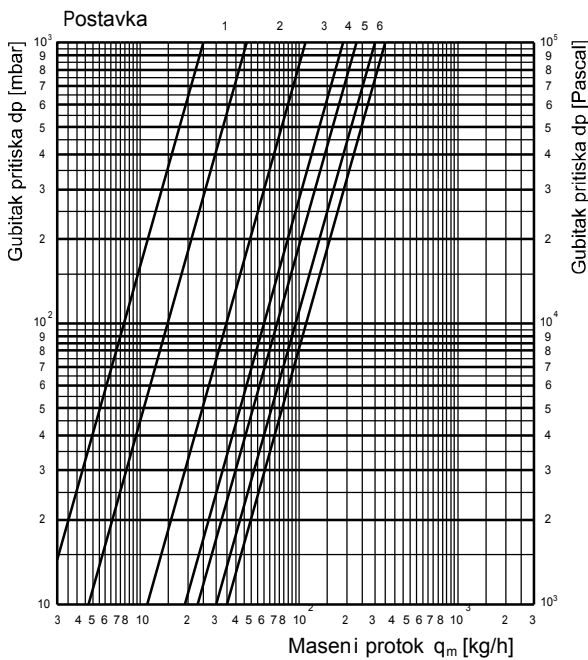


**Performanse Tip GHF:**

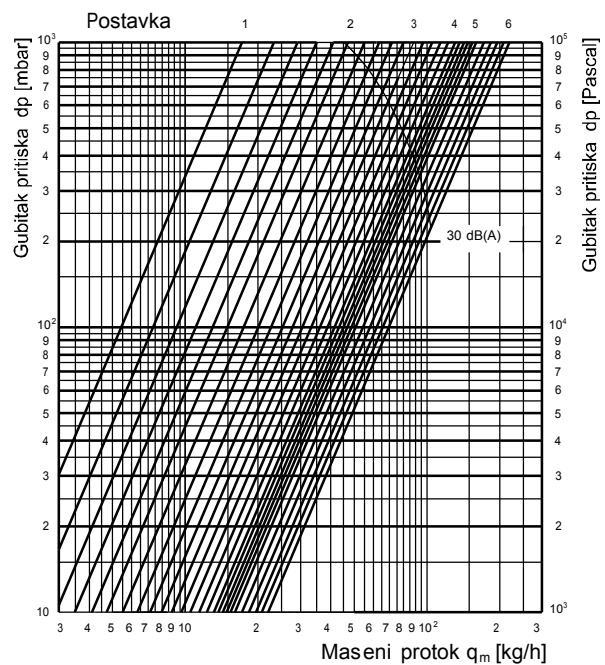
Dijagram: Pritisak u zavisnosti od protoka za  
2 K -proporcionalno odstupanje



**1 K - proporcionalno odstupanje**



**1 K - proporcionalno odstupanje**



Postavka	1	2	3	4	5	6
$k_v$ -vrednost za 1K P-odstupanje	0,047	0,11	0,19	0,23	0,30	0,35
$k_v$ -vrednost za 1,5K P-odstupanje	0,047	0,126	0,25	0,35	0,45	0,53
$k_v$ -vrednost za 2K P-odstupanje	0,047	0,126	0,269	0,417	0,6	0,7
$k_v$ -vrednost za 3K P-odstupanje						0,84
$k_{vs}$						1,5

Postavka	1	2	3	4	5	6
$k_v$ -vrednost za 1K P-odstupanje	0,017	0,047	0,088	0,131	0,16	0,22
$k_v$ -vrednost za 1,5K P-odstupanje	0,017	0,047	0,095	0,152	0,20	0,29
$k_v$ -vrednost za 2K P-odstupanje	0,017	0,047	0,095	0,152	0,228	0,32
$k_{vs}$						0,37

Moguće tehničke izmene.

Proizvodni deo 1  
ti 94-0/10/MW  
Izdavanje 2011