

Schlauchleitung, besonders geruchsdicht für Bio-Heizöle und Heizöl EL

Einbauanleitung

Schlauchleitungen

In Anlehnung an DIN EN ISO 6806.
Gummi-Schläuche mit diffusionsdichter Innenschicht und verzinkter Drahtumflechtung, PN10.

Art.-Nr.: 211 10 5x G $\frac{3}{8}$ ÜM x G $\frac{3}{8}$ ÜM

Vorteile:

- beständig gegenüber Bio-Heizölen,
- die physikalischen Anforderungen nach DIN EN ISO 6806 werden erfüllt,
- geruchsdicht auch bei höheren Temperaturen durch zusätzliche diffusionsdichte Innenschicht,
- ideal für raumluftunabhängige Heizgeräte,
- Dauerhaltbarkeit min. 10 Jahre.

Hinweis:

Bio-Heizöle sind aus nachwachsenden Rohstoffen gewonnene flüssige Brennstoffe, die zu Heizzwecken verbrannt werden. Zu diesen gehören z.B.:

FAME, Biodiesel bzw. RME (Raps-Methyl-Ester), Rapsöl, Palmöl, etc.

Die in Bio-Ölen enthaltenen Fettsäuren können Dichtungen und Schläuche beschädigen.

Darüber hinaus sind diese Brennstoffe bei Raumtemperatur schlechter fließfähig.

Sie werden ggf. für eine bessere Fließfähigkeit erwärmt oder mit Druckpumpen zum Verbraucher transportiert.

Diese Schlauchleitungen sind mit einer zusätzlichen diffusionsdichten Innenschicht ausgestattet. Sie eignen sich daher auch für Bio-Heizöle, sowie für Anlagen mit erhöhten Rücklauf-Temperaturen, z.B. Mini-BHKW's.

Einsatzbereich:



Heizölschläuche für Ölf Feuerungsanlagen für Bio-Heizöle und Heizöl EL in Anlehnung an DIN 4755.

Technische Daten:

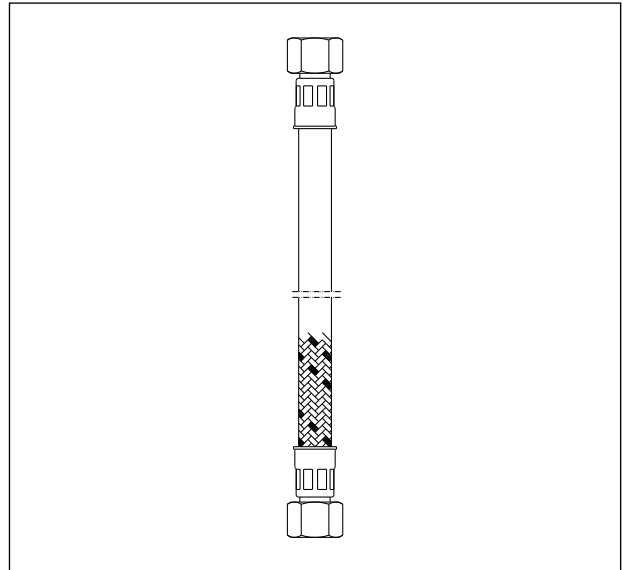
Nennweite:	NI 6,3
Anschlüsse:	G $\frac{3}{8}$ mit Dichtkegel und Überwurfmutter
Medium:	Bio-Heizöl (FAME nach DIN EN 14213), Bio-Diesel (FAME nach DIN EN 14214), Diesel nach DIN EN 590, RME, Rapsöl, Rapsölkraftstoff nach E-DIN 51605, Palmöl, u. a., sowie Heizöl EL nach DIN 51603-1
Betriebstemperatur:	-10°C bis +100°C, (Für Heizöl EL wird der Temperaturbereich von 0 bis +40°C empfohlen, siehe DIN 4755)
Betriebsdruck:	10 bar (Typ 1 in Anlehnung an DIN EN ISO 6806)
Saugdruck:	max. -0,6 bar

Installation:

Die Schlauchleitungen werden mit den Überwurfmuttern an Armaturen und Anschlussnippeln mit G $\frac{3}{8}$ Außengewinde angeschraubt, die mit Innenkonus versehen sind.

Die Verbindung ist metallisch dichtend und entsprechend fest anzuschrauben.

Die Schläuche dürfen nicht auf Zug oder Torsion beansprucht werden.



Wartung:

Die Schlauchleitungen sind wartungsfrei. Sie sollten im Rahmen der jährlichen Wartungsarbeiten auf äußere Schäden kontrolliert und bei Beschädigung ausgetauscht werden.

Bei bestimmungsgemäßem Gebrauch ist ein Austausch nach 10 Jahren empfehlenswert.

Überschwemmung:

Die Oventrop Schlauchleitungen können auch in überschwemmungsgefährdeten Gebieten eingesetzt werden.

Nach einer Überflutung sollten sie ausgetauscht werden, da Verschmutzungen aus dem äußeren Drahtgeflecht nicht vollständig entfernt werden können.

Flexible hose, particularly odour-tight for bio heating oils and EL type of heating oil

Installation instructions

Flexible hoses

according to DIN EN ISO 6806 standard.
Flexible rubber hoses with diffusion tight inner layer and outer sleeve made of galvanised wire mesh, PN 10.

Item no.: 211 10 5x G $\frac{3}{8}$ collar nut x G $\frac{3}{8}$ collar nut

Advantages:

- bio oil-resistant
- complying with the physical requirements according to DIN EN ISO 6806 standard
- odour-tight even at higher temperatures due to additional diffusion tight inner layer
- specially suitable for unventilated heating devices
- minimum service life 10 years

Notes:

Bio heating oils are liquid fuels extracted from regenerative raw materials which are burned for heating purposes.

These are amongst others:

FAME (fatty acid methyl esters), bio diesel oil or RME (rape methyl esters), rape oil, palm oil etc.

The fatty acids of the bio oils may cause damage to seals and hoses.

Moreover, the fluidity of these fuels is reduced at room temperature.

To improve fluidity, they are, if necessary, warmed up or transported to the appliances with the help of pressure pumps.

As these flexible hoses are equipped with an additional diffusion tight inner layer, they are also suitable for bio heating oils as well as systems with increased return temperature, e.g. miniature CHP.

Application:



Flexible hoses for heating oil installations for bio heating oils and EL type of heating oil according to DIN 4755 standard.

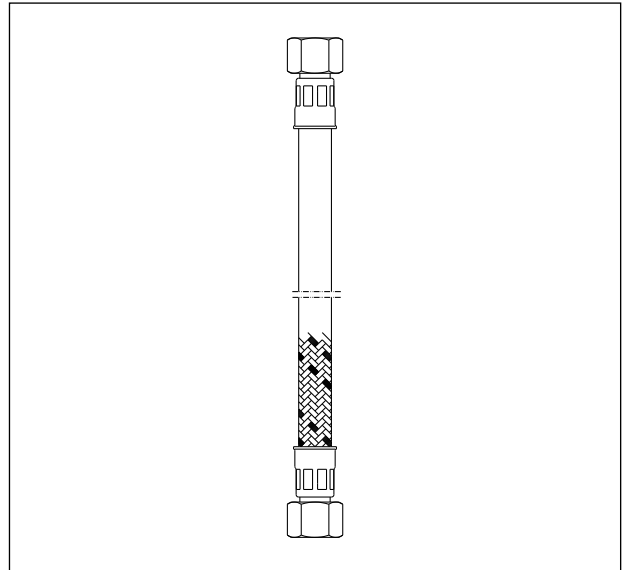
Technical data:

Size:	NI 6.3
Connections:	G $\frac{3}{8}$ with tapered seal and collar nut
Fluids:	Bio heating oil (FAME according to DIN EN 14213), bio diesel oil (FAME according to DIN EN 14214), diesel oil according to DIN EN 590, RME, rape oil, rape oil fuel according to E-DIN 51605, palm oil and others as well as EL type of heating oil according to DIN 51603-1
Working temperature:	-10°C up to +100°C (for EL type of heating oil, a temperature range between 0°C and +40°C is recommended, see DIN 4755)
Working pressure:	10 bar (type 1 according to DIN EN ISO 6806)
Max. suction pressure:	-0.6 bar

Installation:

With the help of the collar nuts, the flexible hose is connected to valves and fittings with male thread G $\frac{3}{8}$ and inner taper. The connection has a metal to metal seal and has to be tightened firmly.

The flexible hoses must not be subjected to tensile or torsional loading.



Maintenance:

The flexible hoses are maintenance-free. A visual check for damages should, however, be carried out in the course of the annual maintenance work and they should be replaced if damaged.

When used properly, a replacement is recommended after 10 years.

Flooding:

The Oventrop flexible hoses can also be installed in areas prone to flooding.

They should be replaced after a possible flooding as impurities cannot be removed completely from the outer wire mesh sleeve.

Tuyau flexible, particulièrement étanche aux odeurs pour mazout bio et mazout EL

Instructions de montage

Tuyaux flexibles

selon norme DIN EN ISO 6806.

Tuyaux flexibles en caoutchouc avec couche intérieure étanche à la diffusion et gaine en fil d'acier zingué, PN 10.

Référence: 211 10 5x G 3/8 écrou x G 3/8 écrou

Avantages:

- résistant aux mazouts bio
- les exigences physiques de la norme DIN EN ISO 6806 sont remplies
- étanche aux odeurs même en cas de températures élevées grâce à la couche intérieure additionnelle étanche à la diffusion
- convient spécialement aux appareils de chauffage ne consommant pas de l'air ambiant
- durée de vie minimum 10 ans

Note:

Les mazout bio sont des combustibles liquides extraits de matières premières renouvelables qui sont brûlés.

En font partie par ex. :

EMAG (esters méthyliques d'acides gras), carburant Diesel bio ou EMC (esters méthyliques de colza), huile de colza, huile de palme etc.

Les acides gras dans les mazout bio peuvent endommager les joints et tuyaux flexibles.

De plus, la fluidité de ces combustibles est réduite à température ambiante.

Pour améliorer la fluidité, ils sont chauffés ou transportés au consommateur à l'aide de pompes à pression si nécessaire.

Ces tuyaux flexibles sont munis d'une couche intérieure additionnelle étanche à la diffusion. De ce fait, ils conviennent également aux mazout bio et aux installations avec des températures du retour augmentées, par ex. centrales thermiques.

Domaine d'application:



Tuyaux flexibles pour installations de chauffage au mazout pour mazout bio et mazout EL basés sur la norme DIN 4755.

Données techniques:

Dimension: NI 6,3

Raccords: G 3/8 à embase conique et avec écrou d'accouplement

Fluides: Mazout bio (EMAG selon DIN EN 14213), carburant Diesel bio (EMAG selon DIN EN 14214), carburant Diesel selon DIN EN 590, EMC, huile de colza, carburant huile de colza selon E-DIN 51605, huile de palme et autres, ainsi que mazout EL selon DIN 51603-1

Température de service:

-10°C à +100°C

(une plage de température de 0°C à +40°C est recommandée pour mazout EL, voir DIN 4755)

Pression de service:

10 bars (type 1 selon DIN EN ISO 6806)

Pression

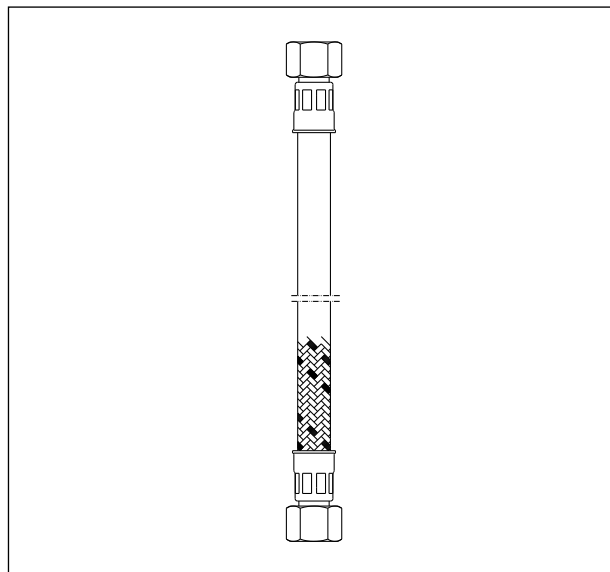
d'aspiration max.: -0,6 bar

Installation:

Les tuyaux flexibles sont vissés à la robinetterie et aux raccords avec filetage mâle G 3/8 équipés d'un cône intérieur à l'aide des écrous d'accouplement.

Le raccordement à étanchéité métallique doit être serré à fond.

Les tuyaux flexibles ne doivent pas être soumis à l'effort de traction ou de torsion.



Entretien:

Les tuyaux flexibles ne nécessitent aucun entretien. Dans le cadre des travaux d'entretien annuels, ils devraient être contrôlés quant à des endommagements extérieurs et doivent être remplacés si nécessaire.

Utilisés correctement, un remplacement des tuyaux est recommandé après 10 ans.

Inondations:

Les tuyaux flexibles Oventrop peuvent également être installés dans des zones inondables.

Etant donné que des encrassements ne peuvent pas être enlevés complètement de la gaine en fil d'acier extérieure, les tuyaux devraient être remplacés après une éventuelle inondation.

Technische Änderungen vorbehalten.
Subject to technical modification without notice.
Sous réserve de modifications without notice.

211105181 10/2012

OVENTROP GmbH & Co. KG
Paul-Oventrop-Straße 1
D-59939 Olsberg
Telefon +49 (0)29 62 82-0
Telefax +49 (0)29 62 82-400
E-Mail mail@oventrop.de
Internet www.oventrop.com

Eine Übersicht der weltweiten Ansprechpartner finden Sie unter www.oventrop.de.

For an overview of our global presence visit www.oventrop.com.

Vous trouverez une vue d'ensemble des interlocuteurs dans le monde entier sur www.oventrop.com.