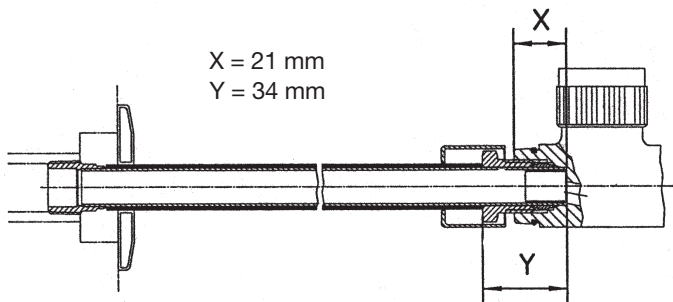


DE

Wandanschluss-Satz verchromt, Art.-Nr. 1169553

Wandanschluss-Satz weiß, Art.-Nr. 1169563

Einbauanleitung



Das Kupferrohr auf die richtige Länge ablängen.

Das Rohr taucht X mm in das Ventil ein.

Das Schlauchstück (nur für Art.-Nr. 1169563) muss nun gekürzt werden, sodass bis zum Ende des Kupferrohres das Maß Y vorhanden ist.

Wandanschluss-Satz nun gemäß Abbildung montieren.

Technische Änderungen
vorbehalten.

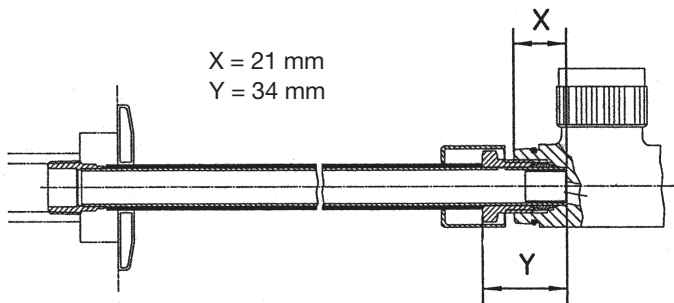
116955380 12/2018

OVENTROP
GmbH & Co. KG
Paul-Oventrop-Str. 1
D-59939 Olsberg

Telefon +49 (0) 29 62 82-0
Telefax +49 (0) 29 62 82-400
E-Mail mail@oventrop.de
Internet www.oventrop.com

Eine Übersicht der weltweiten Ansprechpartner finden
Sie unter www.oventrop.de.

- EN Wall mounting set chrome-plated, item no. 1169553
Wall mounting set white, item no. 1169563
Installation instructions



$X = 21 \text{ mm}$

$Y = 34 \text{ mm}$

Cut copper pipe to right length.
Pipe projects into pipe by X mm.

Now, the flexible hose (only for item no. 1169563) has to be shortened in such a way that dimension Y is given up to the end of the copper pipe.

Then the wall mounting set is installed according to illustration.

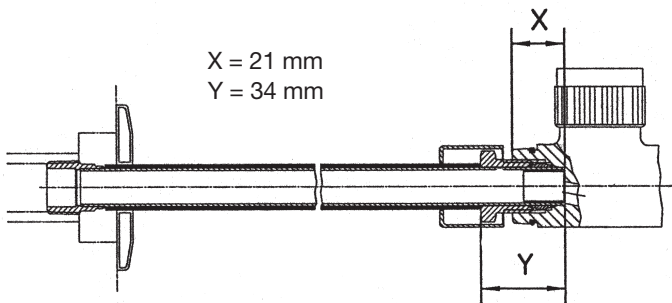
oventrop Robinetterie «haut de gamme» + Systèmes

FR

Jeu pour raccordement mural chromé, réf. 1169553

Jeu pour raccordement mural blanc, réf. 1169563

Instructions de montage



$X = 21 \text{ mm}$

$Y = 34 \text{ mm}$

Raccourcir le tube en cuivre à la longueur correcte.

Le tube enfonce dans le robinet de X mm.

Maintenant le tuyau flexible (seulement pour réf. 1169563) est raccourcir de telle manière que la dimension Y soit donnée jusqu'à l'extrémité du tube en cuivre.

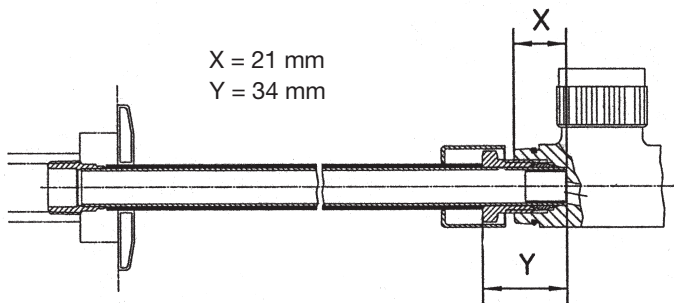
Après, procéder au montage du jeu de raccordement mural selon illustration.



Wandaansluitingsset verchromt, Art.-Nr. 1169553

Wandaansluitingsset wit, Art.-Nr. 1169563

Montagevoorschrift



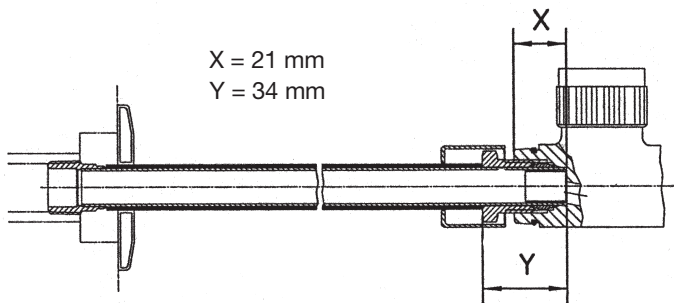
De koperse buis op juiste lengte brengen.

De buis steekt X mm in het ventiel.

De smalle pijp nu inkorten, (alleen voor Art.-Nr. 1169563) zodat het eind van de koperen buis de afstand van Y heeft bereikt.

Wandaansluitset volgens afbeelding monteren.

- IT Set di collegamento a muro cromato cod. art. 1169553
 Set di collegamento a muro bianco cod. art. 1169563
 Istruzioni di montaggio

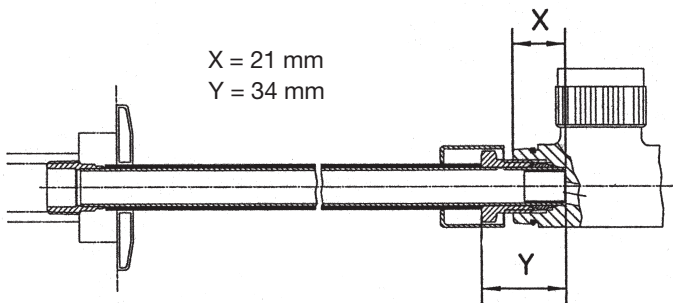


Tagliare il tubo rame a lunghezza giusta.
 Il tubo sporge X mm nella valvola.

Tagliare il tubo di rivestimento (solo per cod. art. 1169563) in modo che alla fine del tubo rame si ottiene la misura Y.

Montare il set come descritto in figura.

- ES** Set de conexión de pared cromado Art. Nr. 1169553
 Set de conexión de pared blanco Art. Nr. 1169563
 Indicaciones para el montaje



Cortar el tubo de cobre a la longitud correcta.
 El tubo deberá entrar X mm en la válvula.

Ahora el manguito (solamente para el Artículo número 1169563)
 se acortará de manera que hasta el final del tubo de cobre
 tengamos la medida Y.

Finalmente, el set de conexión de pared se monta según
 el esquema.