



Systém řízení jakosti Oventrop je certifikován podle DIN-EN-ISO 9001.

Datový list

Rozsah použití:

Rozdělovač společnosti Oventrop s kompaktní konstrukcí pro stanice „Regumat“ DN 25 („Regumat“ DN 32 s přechodovými kusy).

Skládá se z rozdělovače, tepelné izolace a upevnění na stěnu vč. upevňovacího materiálu.

Rozdělovač se používá např. k účelům rozdělení průtoku do více otopných okruhů.

Výhody:

- instalace šetří místo
- snadná montáž
- bezproblémové rozdělení vody také při nižším výkonu

Provedení:

- Pro 3 otopné okruhy
- Pro 4 otopné okruhy
- Pro 5 otopných okruhů
- Pro 6 otopných okruhů
- Pro 7 otopných okruhů
- Pro 8 otopných okruhů

Výr. č.:

- 135 15 83
- 135 15 84
- 135 15 85
- 135 15 86
- 135 15 87
- 135 15 88

Materiály:

- Rozdělovač: ocel, černý podklad
- Tepelná izolace: EPP (3 otopné okruhy)
Integrální pěna, černá, bez freonů (4, 5, 6, 7 a 8 otopných okruhů)
- Upevnění na stěnu: pozinkovaná ocel

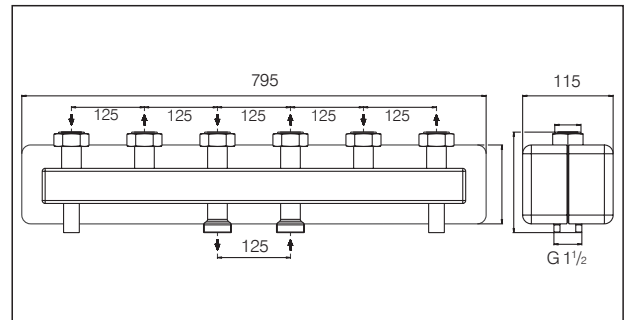
Připojení:

- Od otopného okruhu: G 1 1/2 převlečná matice, ploché těsnění
- Od kotle: G 1 1/2 vnější závit, ploché těsnění

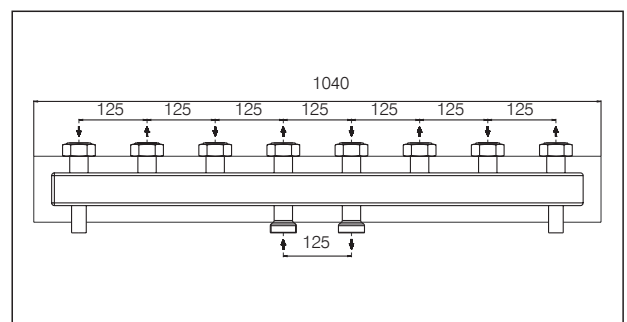
Pozor na směr průtoku!

Technické údaje:

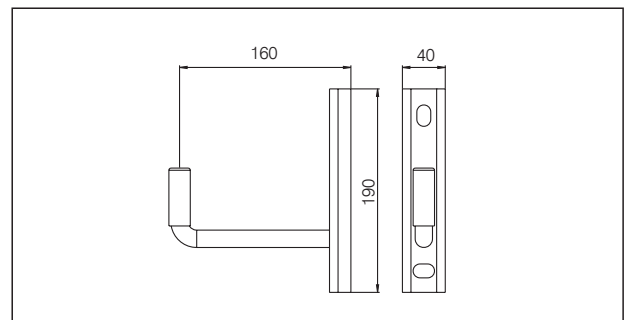
- Max. provozní tlak: 4 bar
- Max. provozní teplota: 110 °C
- Průtok: 4 m³/h
- Doporučená oblast použití: max. 95 kW (ΔT = 20K)



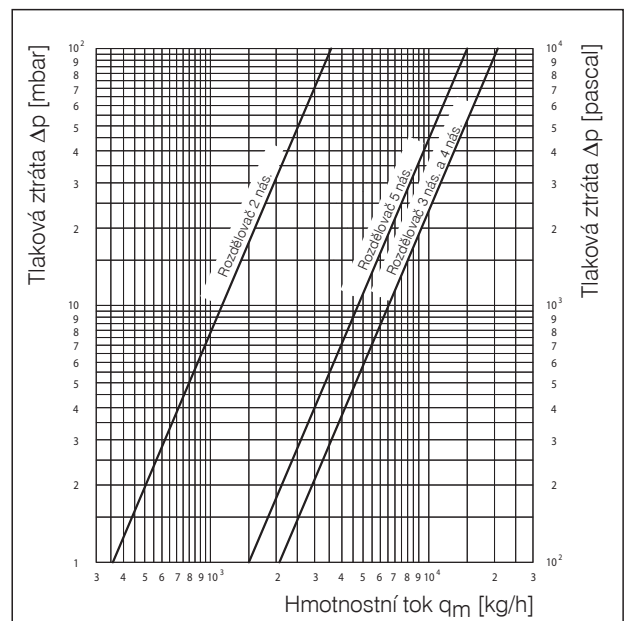
Rozdělovač DN 25, 3nás.



Rozdělovač DN 25, 4nás.



Upevnění do zdi



Průtokový graf

Technické změny vyhrazeny.

Okruh výrobků 6
ti 256-0/10/MW
Vydání 2012