

Rozsah použití:

Potravní armatury pro centrální topení a zařízení ohrožená přehřátím (např. v kombinaci se solárními zařízeními nebo kotli na pevná paliva).

Funkce:

Pro ovládání kulového kohoutu z polohy „otevřeno“ do polohy „zavřeno“ stačí pootočit ovládací páčkou o 90°. Polohu nastavení kohoutu ukazují ovládací páčka.

Provedení:

Jednodílné těleso, z mosazi, poniklované, snížený průtok, plastová kolíková rukojeť, vřetenové těsnění s 2 O kroužky, další výměnné vřetenové těsnění, na obou stranách vnitřní závit podle EN 10226 nebo lisovací připojení.

Oblast použití: voda určená k vytápění a chlazení:

Max. provozní tlak p_s : 16 bar (PN 16),
Provozní teplota t_s : -10 °C bis 120 °C.
Krátkodobá teplota při náběhu: max. 160 °C, s lisovacím připojením max. 150 °C.

Pozor: zabraňte tvorbě námrazy, může zničit vedení a armatury.

DN	Kulový kohout s vnitřním závitem výr. č.	D	Kulový kohout s lisovacím připojením výr. č.	d
20	107 87 06	3/4"	107 87 60	22
25	107 87 08	1"	107 87 61	28
32	107 87 10	1 1/4"	107 87 62	35

Lisovací připojení:

K přímému připojení na měděné potrubí podle EN 1057 a nerezové potrubí „NiroSan“.

Nezalisovaný spoj není těsný.

K lisování je třeba použít pouze originální čelisti firem SANHA, Geberit-Mapress nebo Viega vhodné velikosti.

DN	D EN 10226	d	L	L ₁	t	l ₁	h	SW	k _v
20	3/4"	22	66	121	24	60	69	32	9,5
25	1"	28	83	144	27	80	77	41	17
32	1 1/4"	35	93	186	32	80	79	50	35

Výhody:

- ovládací hřídel zabezpečená proti profuku
- jednodílné těleso ve tvaru trubky, ideální pro průběžnou tepelnou izolaci
- možná jednoduchá izolace pomocí izolačních skořepin
- vřetenové těsnění lze obnovit za provozu
- krátkodobě jsou možné vysoké teploty
- vhodné pro směsi voda-glykol (až 50% glykol)

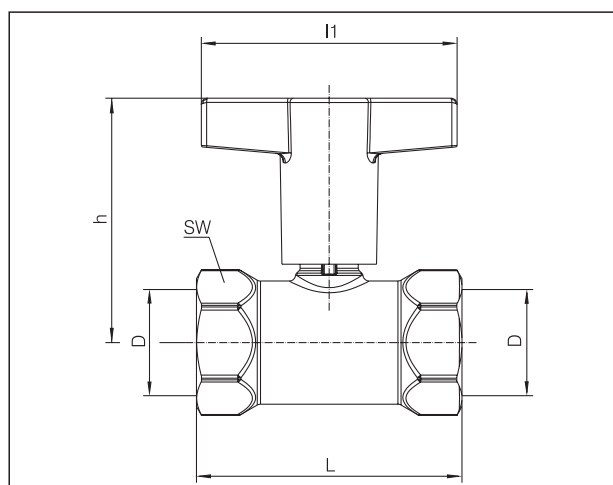
Příslušenství:

náhradní těsnění vřetene (souprava po 5 kusech)

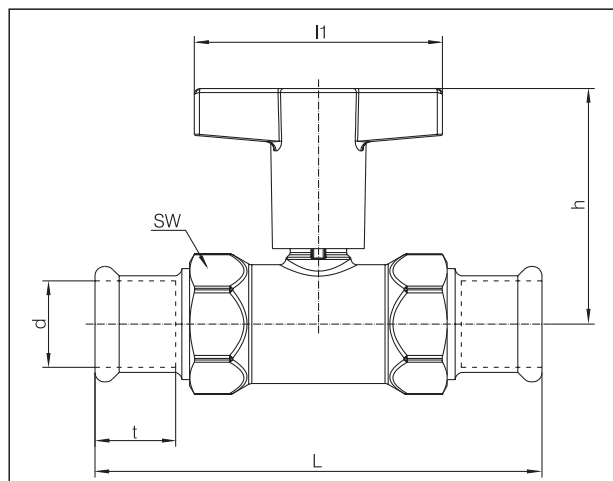
DN 20	3/4"	107 87 90
DN 25/32	1", 1 1/4"	107 87 91

Technické změny vyhrazeny.

Okruh výrobků 5
ti 194-0/10/MW
Vydání 2012



výr. č. 107 87 06-10 (DN 20 až DN 32)



výr. č. 107 87 60-62 (Ø 22 až Ø 35 mm)

Izolace:

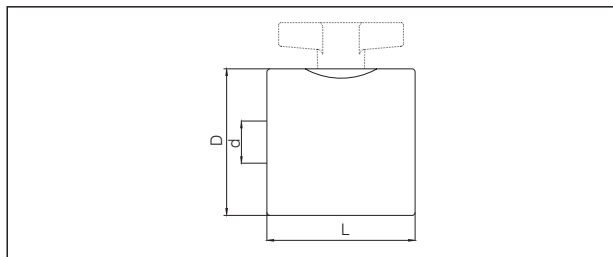
Izolace jsou vyrobeny z EPP antracitové barvy. S oběma polovinami se snadno zachází a lze je použít opakovaně.

Třída B2 podle DIN 4102.

Tepelná vodivost 0,035 W/mK.

Izolační skořepiny z polyuretanové pěny se skořepinou z PS o tloušťce 1 mm (samozhášecí).

Odpovídá požadavkům Vyhlášky o úspoře energie podle dodatku 5, tabulka 1, řádek 5.



výr. č. 107 71 93-95 (DN 20 až DN 32)

výr. č.	DN	d	D	L
107 71 93	20	3/4"	81	78
107 71 94	25	1"	94	95
107 71 95	32	1 1/4"	114	107