

Campo d'impiego:

Collettore di distribuzione compatto con dimensioni ridotte Oventrop per gruppi di rilancio „Regumat“ DN 25 (adatto anche per „Regumat“ DN 32 utilizzando gli appositi raccordi di collegamento). Composto da collettore, coibentazione e supporto di fissaggio a muro con viteria.

Il collettore viene utilizzato per la distribuzione del fluido termovettore dal generatore di calore ai singoli circuiti.

Vantaggi:

- ingombri ridotti
- montaggio semplice
- ottima distribuzione dell'acqua anche per fabbisogni ridotti

Modelli:

per 3 circuiti
per 5 circuiti

Cod. art.:

1351783
1351785

Materiali:

Collettore: Acciaio, verniciato nero
Coibentazione: Polipropilene espanso
Fissaggio a muro: Acciai, zincato

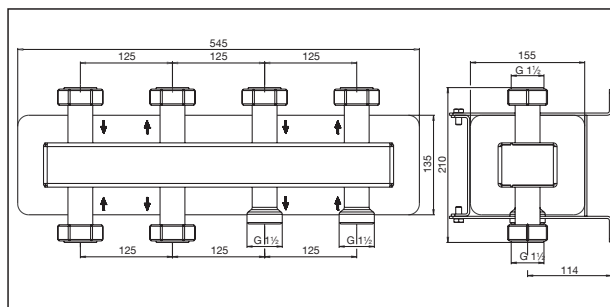
Attacchi:

Lato riscaldamento: G 1½ calotta, tenuta piana
Lato caldaia: G 1½ M, tenuta piana

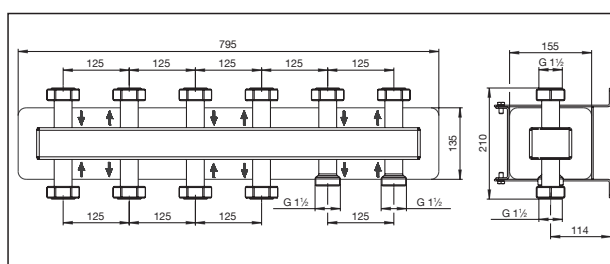
Fare attenzione alla direzione di flusso!

Dati tecnici:

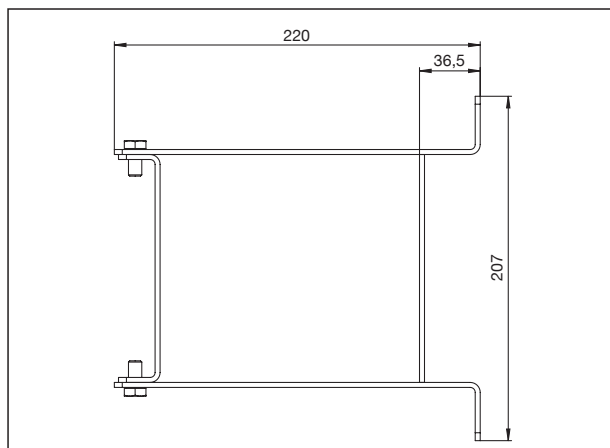
Max. Pressione di esercizio p_s : 4 bar
Max. Temperatura di esercizio t_s : 110 °C
Max. Portata: 4 m³/h
Campo d'impiego consigliato: max. 95 kW ($\Delta T = 20K$)



Dimensioni collettore (di dimensioni ridotte) DN 25, 3 circuiti



Dimensioni collettore (di dimensioni ridotte) DN 25, 5 circuiti



Dimensioni supporto di fissaggio a parete