

„Multiflex“ sildķermeņu pieslēguma mezgli –
svarīgas priekšrocības detaļās
un, kombinējot ar
„Ofix CEP“ - Knack & Klemm savienojumu tehniku

Produktu pārskats



Originālie Oventrop „Multiflex“ pieslēguma mezgli ļauj sildķermeņus ar integrētām ventiļu garnitūrām droši un atbilstoši standartu prasībām pieslēgt apkures caurulēm no plastmasas, vara, mīkstā tērauda vai kombinētajām metāla-plastmasas caurulēm (piem., „Copipe“). Tie ir īpaši viegli montējami un „Made in Germany“ (izgatavoti Vācijā).

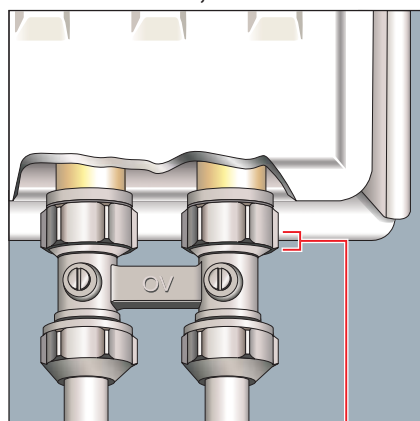


Noslēdzamais (taisns) pieslēgums

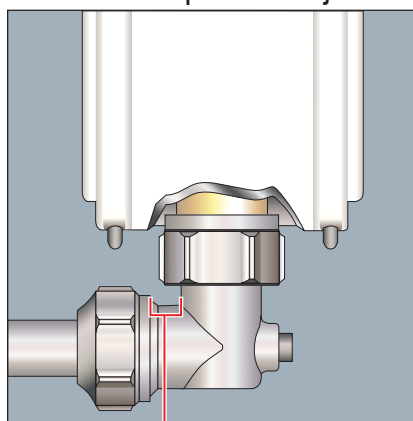


Noslēdzamais leņķa pieslēgums

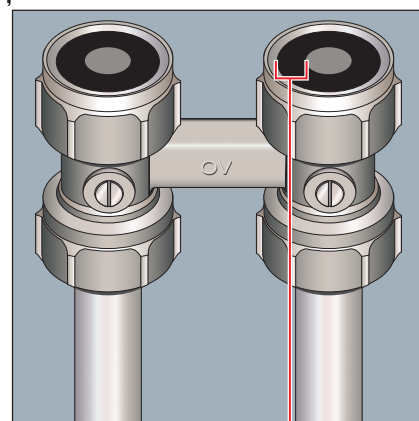
Priekšrocības, salīdzinot ar citiem tirdzniecībā piedāvātajiem modeļiem



Garāki uzgriežņi (līdz 44 %) atvieglo montāžu.



Leņķa versijai montāžu atvieglo (līdz 16%) garākas cauruļu pieslēguma daļas.



Lielāki blīvējošie laukumi (līdz 29 %) sniedz lielāku drošību, t. sk. arī neprecīzu sildķermeņu pieslēguma izmēru gadījumos.



1 Jo īpaši kombinācijā ar „Ofix CEP“ - Knack & Klemm savienošanas komplektiem „Multiflex“ pieslēguma mezgli nodrošina maksimālu sildķermeņu iesaistes drošību.

2 „Ofix CEP“ - Knack & Klemm savienojumi
(Eurokonus pēc DIN V 3838)

Apraksts

Paredzēti „Multiflex“ pieslēgumu savienošanai ar vara, nerūsējošā un precīzā tērauda caurulēm. Tie ir unikāli un droši sildķermeņu pieslēgumu tehnikas elementi.

Montāžas secība un apraksts

3 „Knack & Klemm“ cauruļu savienotāji ir jau iepriekš salikti lietošanas gatavībā (nav atsevišķu detaļu) un uziet uz caurules bez sašķiebes.

Iepriekšēja montēšana noris, savienojumu ar roku pieskrūvējot „Multiflex“ (iespiežamā gredzena dalījuma vieta paliek vienota).

4 Turpinot pievilkt savienojumu ar atslēgu (30 mm), atskan „knakšķis“ gredzena dalījuma vietā.

5 Turpinot pievilkšanu līdz atdurei (vēl apmēram 1,5 – 2 apgriezienus), izmainās iespiežamā gredzena radiālā forma. Šādā veidā līdzās blīvēšanas funkcijai, kuru pilda mikstā blīve, vēl divās vietās rodas attiecībā pret cauruli fiksējoši un blīvējoši metāla elementi.

Tas nodrošina, jo īpaši vara cauruļu gadījumā, augstu drošību pret caurules izslīdēšanu no savienojuma, piem., termiskās izplešanās vai stiepes slodžu ietekmē.

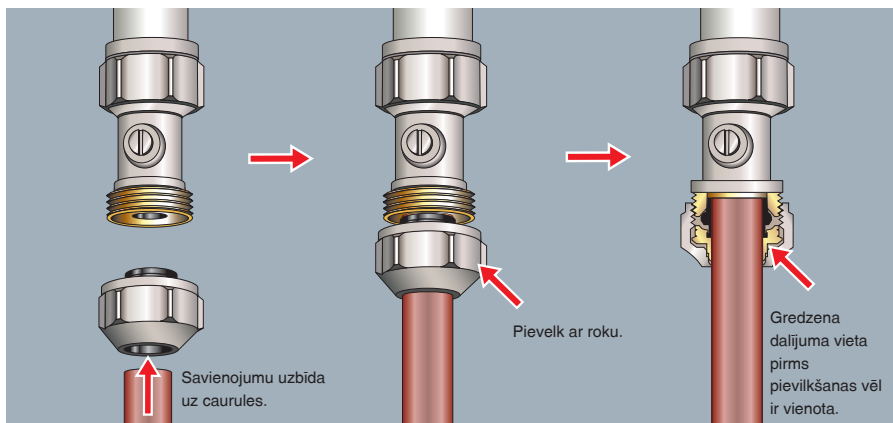
„Multiflex“ pieslēgumu un „Ofix-CEP“ - Knack & Klemm savienojumu **kombinācijas priekšrocības:**

- ērti montējami, ilgi kalpojoši un droši savienojumi;
- atrisina gandrīz visas problēmas, kas var rasties, pieslēdzot sildķermeņus ar integrētām ventiļu garnitūrām;
- ar metāla atduri definētais presētais savienojums ir izgatavojams arī bez instrumenta pielietošanas;
- fiksē cauruli pret izslīdēšanu termiskās izplešanās laikā;
- vienkārša lietošana.

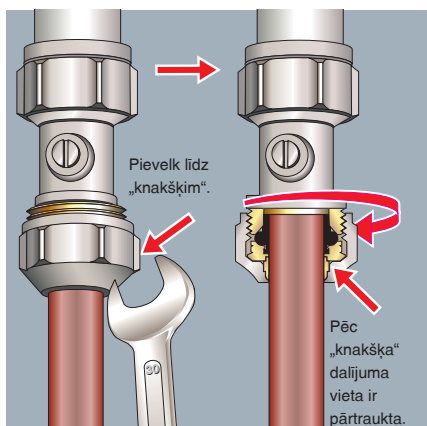
1



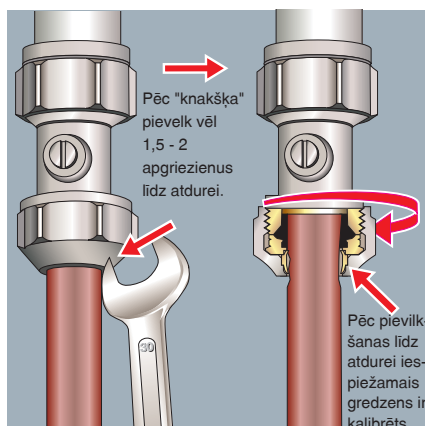
2



3



4



5

Plašāka informācija atrodama Oventrop cenu un tehniskajā katalogā, un internetā, Kataloga nodaļā Nr.1.

Tehnisko izmaiņu tiesības rezervētas.

F. W. OVENTROP GmbH & Co. KG
Paul-Oventrop-Straße 1
D-59939 Olsberg
Tālrunis +49 (29 62) 82-0
Fakss +49 (29 62) 82-400
E. pasts mail@oventrop.de
Internets www.oventrop.lv