

“Multiflex” priključci za radijatore: važne prednosti u detaljima i u kombinaciji sa “Ofix CEP” – klikni i zapti – Priključnim sistemom

Proizvodni deo

**made
in
Germany**

Originalni Oventrop priključci “Multiflex” garantuju sigurno priključenje radijatora sa integrisanim distributivnim delovima na plastične, bakarne i precizne čelične i cevi od nerđajućeg čelika kao i kompozitne cevi (napr. “Copipe”).
Oni se lako montiraju.
Priključci su proizvedeni u Nemačkoj.

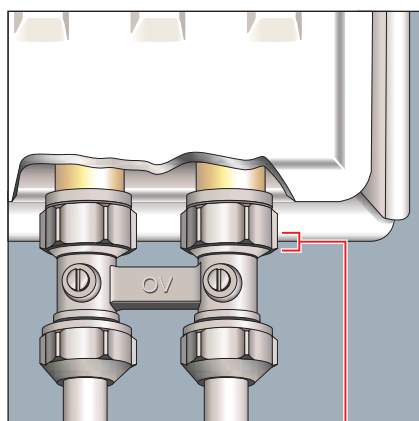


ZB pregradni priključci (prav model)

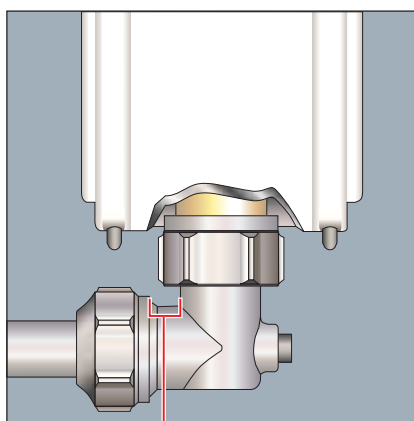


ZB ugaoni model pregradnih priključaka

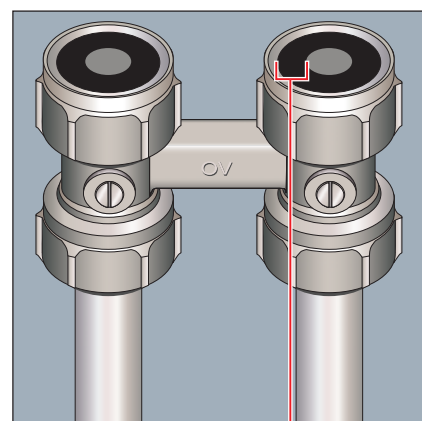
Prednosti u poređenju sa drugim modelima na tržištu



Duži holenderi (do 44%)
olakšava instaliranje



Duži cevni deo kod ugaonog
modela (do 16%)
olakšava instalaciju



Veća zaptivna površina (do 29%)
povećava sigurnost – čak i u slučaju
zazora između radijatora i priključnog nipla



1 Kombinacija “Ofix CEP” – klikni i zapti – priključnih sistema i “Multiflex” priključaka garantuje maksimalnu sigurnost za radijatorske priključke.

2 “Ofix CEP”
-klikni i zapti – priključni sistem
(prema DIN V 3838 – “Euro” konus)

Opis:

Za priključenje “Multiflex” fittinga na bakarne, nerđajuće čelične i precizne čelične cevi:

Unikatan i siguran sistem priključivanja “radijatorski priključci”.

Instalaciono uputstva korak po korak:

3 “Klikni i zapti” priključci su predfabrikovani za instalaciju na licu mesta (nema posebnih komponenti) i može lako da postavi na cev bez smetnji.

Početno stezanje se postiže ručno. (“Ofix CEP” fitting je u tom trenutku u jednom komadu).

4 Stezanjem pomoću alata (ključ veličine 30), mesto razdvajanja “puca” glasno.

5 Pritegnite do kraja (oko 1.5 –2 kruga). U ovom trenutku, oba zaptivanja meko i metalno su postignuti.

Posebno u slučaju bakarnih cevi, cev je osigurana od izvlačenja iz fittinga, napr. u slučaju toplotnog širenja ili napora rastezanja.

Prednosti kombinacije

“Multiflex” fitting i priključni sistem

“Ofix CEP” – klikni i zapti:

- siguran i dugotrajan spoj
- skoro svi problemi sa spojovima radijatora sa integrisanim distributivnim elementima mogu biti rešeni
- postojano pritezanje je izvedeno bez moment ključa
- zaštita cevodova u slučaju toplotnog širenja
- lako se izvodi.

Ostale informacije mogu se pronaći u Oventropovom katalogu “Proizvodi”, tehničkim listovima i na Internetu u proizvodnom delu 1.

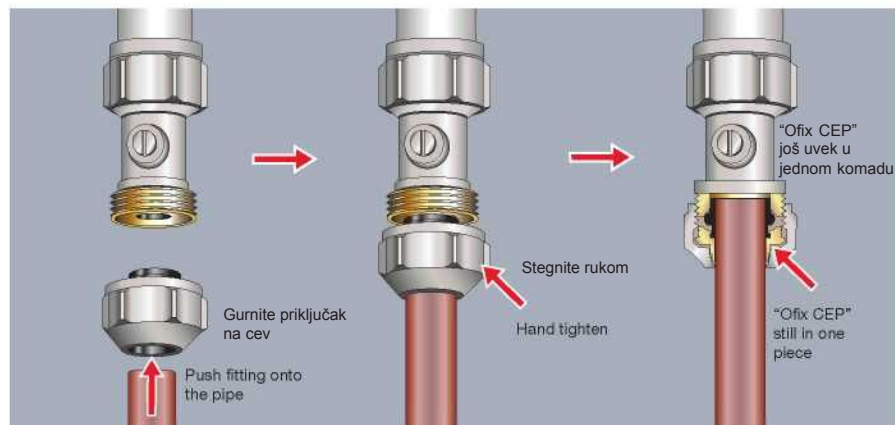
Tehničke modifikacije su moguće bez obaveštenja.

OVENTROP GmbH & Co. KG
Paul-Oventrop- Straße 1
D-59939 Olsberg
Germany
Telefon: +49 (0) 29 62 82-0
Telefax: +49 (0) 29 62 82-450
E-mail: mail@oventrop.de
Internet: www.oventrop.de

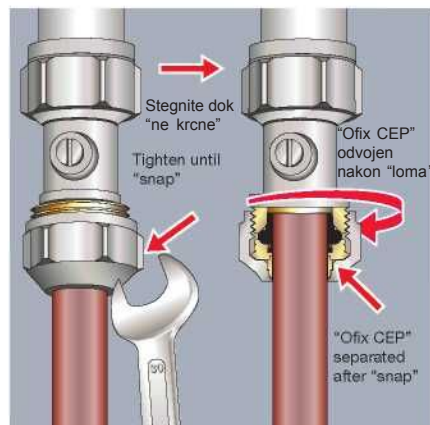
1



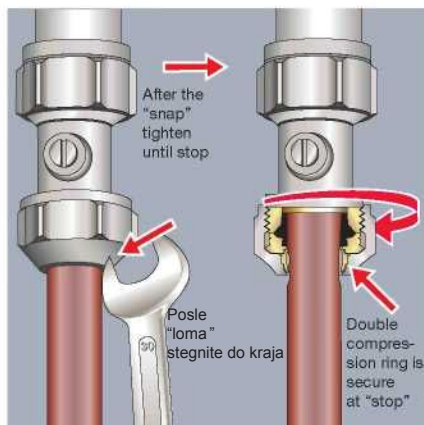
2



3



4



5