

M 30 x 1.5 bağlantı dişli termostat bağlantısı için Oventrop çelik vana garnitürü.

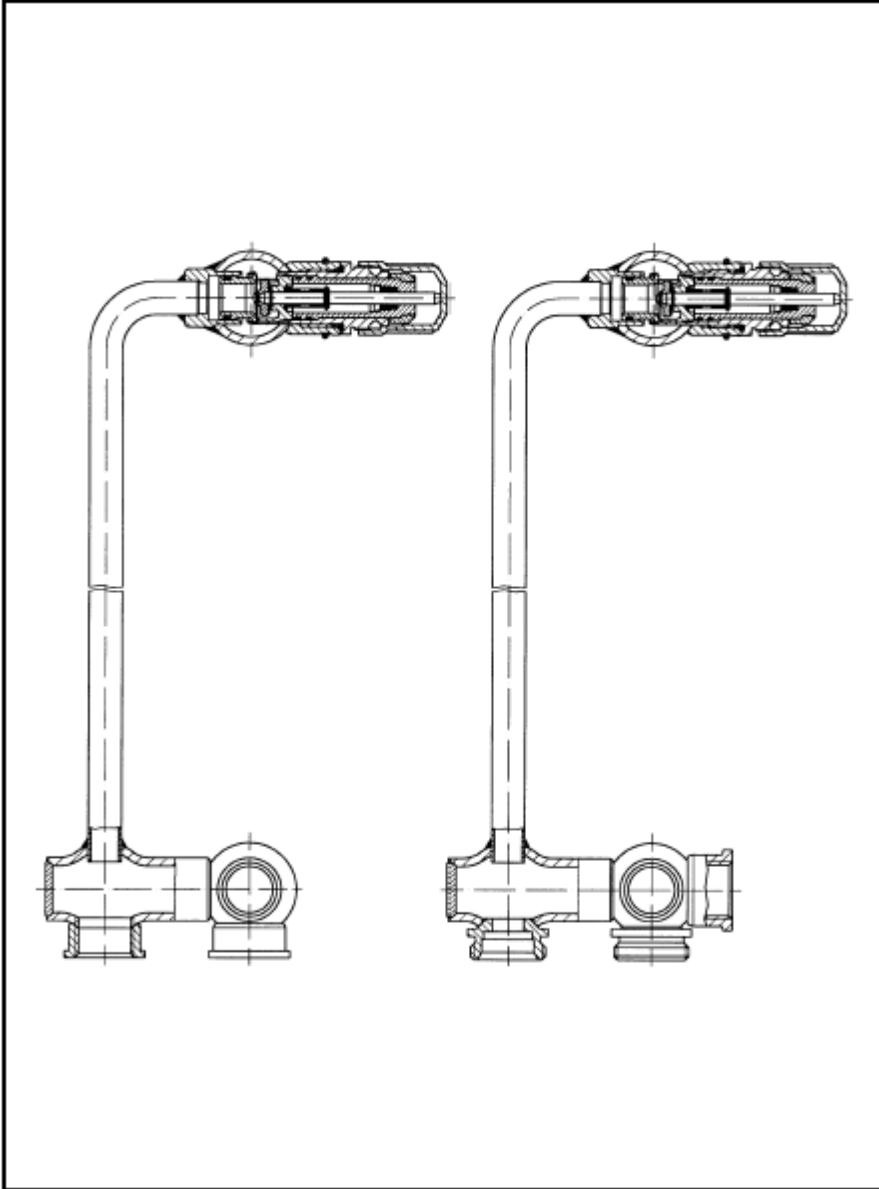
Dağıtıcı gövde bağlantı dişi 1/2" dişi diş veya 3/4" erkek diş.



M 30 x 1.5 bağlantı dişli ve ön ayarlı Oventrop vana çekirdeği.

Avantajları:

- Bakım gerektirmeyen, çift O-Ring sızdırmazlığı
- Debi değerleri ve ön ayar işlemi standart
- Ön ayar işleminin; Oventrop veya Heimeier ayar anahtarı veya standart açık ağızlı anahtar (SW 13) ile yapılması mümkündür
- Tüm standart radyatör iç takımları için



Sıkıştırılmalı termostat bağlantısı için Oventrop çelik vana garnitürü.

Dağıtıcı gövde bağlantı dişi 1/2" dişi diş veya 1/4" erkek diş.



Sıkıştırılmalı bağlantılı ve ön ayarlı Oventrop vana çekirdeği.

Avantajları:

- Bakım gerektirmeyen, çift O-Ring sızdırmazlığı
- Debi değerleri ve ön ayar işlemi standart
- Ön ayar ayırıştırma gücünün yüksek olmasından dolayı hassas ayar
- Tüm standart radyatör iç takımları için



Oventrop piyasada tanınan tüm kompakt ventilli radyatörler için uygun aksesuarları ürün programında bulundurur: Termostatlar, bağlantı elemanları ve tüm boru malzemeleri için uygun yüksüklü rakor somun bağlantı elemanları.

1 "Uni LH/CH" termostatları adaptör gerekmeden M 30 x 1.5 bağlantı dişli kompakt ventilli garnitürlere uyar.

2 "Uni LD/CD" termostatları adaptör gerekmeden sıkıştırılmalı bağlantılı olan kompakt ventilli garnitürlere uyar.

3 "Multiflex" bağlantı elemanı programı - kompakt ventilli radyatörlerin plastik, bakır veya çelik borulara bağlanması için. 1/2" dişli radyatörler için kendinden sızdırmaz nipeller her bağlantı elemanı ile birlikte verilir. "Multiflex F" yumuşak sızdırmaz (ön planda) ve "Multiflex V" metal sızdırmaz (arka planda) bağlantı elemanı olarak mevcuttur.

4 "Multiflex" tek bağlantı elemanı değişik boru mesafesi olan kompakt ventilli radyatörlere bağlamak için.

5 Plastik borular için yüksüklü rakor somun bağlantı elemanları

Klemmringverschraubungen für Kunststoffrohre

(12 – 21 mm arası dış çaplar için)

3/4" bağlantı dişli, vana garnitürlerine doğrudan bağlamak için.

Çok katmanlı bileşik borular için "Cofit"

yüksüklü rakor somun bağlantı elemanları (14, 16 und 20 mm dış çaplar için)

3/4" bağlantı dişli vana garnitürlerine doğrudan bağlamak için.

Bakır ve hassas çelik borular için sızdırmaz yüksüklü rakor somun bağlantı elemanları (10 – 18 mm arası dış çaplar için).

6 Yazılımlar

Boru şebeke hesabı, vana seçimi ve radyatör boyutlandırması için.

