

⚠ Перед монтажом станций внимательно ознакомьтесь с инструкцией по монтажу и эксплуатации!
Монтаж, ввод в эксплуатацию и обслуживание могут проводить только специалисты!
Инструкция по монтажу и эксплуатации, а также вся сопутствующая документация должна быть передана эксплуатирующей организации!

Содержание

1 Общие сведения	1
2 Правила безопасности	2
3 Транспортировка, хранение, упаковка	2
4 Технические данные	2
5 Конструкция и функции	5
6 Монтаж	5
7 Функционирование	6
8 Комплектующие	6
9 Обслуживание	6
10 Гарантия	6



Рис. 1.1 „Regumat M3-180“ DN25 с шаровым краном перед насосом

OVENTROP GmbH&Co.KG
 Paul-Oventrop-Strasse 1
 D-59939 Olsberg
 Телефон +49 (0)2962 82-0
 Telefax +49 (0)2962 82-400
 E-Mail mail@oventrop.de
 Internet www.oventrop.com

Адреса контактов по всему миру размещены на сайте www.oventrop.com

1 Общие сведения

1.1 Назначение инструкции

Данная инструкция помогает специалистам правильно смонтировать и ввести станцию в эксплуатацию. При этом следует руководствоваться действующими техническими правилами, а также прилагаемыми инструкциями на компоненты системы.

1.2 Сохранение документации

Инструкция должна быть сохранена для дальнейшего использования.

1.3 Защита авторских прав

Инструкция по монтажу и эксплуатации защищена авторским правом.

1.4 Обозначения

Указания по безопасности обозначены символами. Их следует соблюдать, чтобы избежать аварий, материального ущерба и пр.

⚠ ОПАСНОСТЬ ОПАСНОСТЬ указывает на ситуацию, представляющую непосредственную опасность для здоровья и жизни, если меры предосторожности не соблюдаются.

⚠ ПРЕДОСТЕРЕЖЕНИЕ ПРЕДОСТЕРЕЖЕНИЕ указывает на ситуацию, представляющую возможную опасность для здоровья и жизни, если меры предосторожности не соблюдаются.

⚠ ОСТОРОЖНО ОСТОРОЖНО указывает на ситуацию, которая может привести к незначительным или легким нарушениям, если меры предосторожности не соблюдаются.

ВНИМАНИЕ ВНИМАНИЕ указывает на ситуацию, которая может привести к материальному ущербу, если меры предосторожности не соблюдаются.

2 Правила безопасности

2.1 Использование по назначению и область применения

Надежная эксплуатация гарантируется только при применении станций по назначению. Станции позволяют поддерживать температуру напольного отопления постоянной.

Любое дополнительное и/или несанкционированное использование запрещено и считается использованием не по назначению. Претензии к производителю или его уполномоченным по поводу выхода из эксплуатации в результате использования не по назначению не принимаются.

Понятие "использование по назначению" включает в себя, в том числе, точное соблюдение инструкции по монтажу и эксплуатации.

2.2 Опасность, которая может возникнуть на месте монтажа

Случаи внешнего пожара при проектировании станций не учитывались.

ПРЕДОСТЕРЕЖЕНИЕ

Тяжелая арматурная группа!

Опасность травмирования! Использовать подходящие транспортные и подъемные средства. Во время монтажа использовать защитные средства (напр., защитные перчатки) и защитное оборудование. Не использовать такие элементы как маховики и рукоятки в качестве точек крепления напр., для подъемных механизмов.

Горячие или холодные поверхности!

Опасность травмирования!

Прикасаться только в защитных перчатках. Во время эксплуатации вентиль принимает температуру теплоносителя.

Острые края!

Опасность травмирования! Прикасаться только в защитных перчатках. Резьба, отверстия и углы имеют острые края.

Мелкие детали!

Опасность проглатывания! Арматурную группу монтировать вдали от детей.

Возможна аллергическая реакция!

Опасность для здоровья!

Не касаться арматурной группы и избегать какого-либо контакта, если известна аллергическая реакция на используемый материал.

3 Транспортировка, хранение, упаковка

3.1 Комплект поставки

–арматурная группа „Regumat“ DN25 в сборе

–теплоизоляция

– „Regumat-130“: со стандартной теплоизоляцией; состоит из верхнего и нижнего кожуха

– „Regumat-180“: с универсальной, модульной, смонтированной теплоизоляцией; состоит из нижнего и верхнего кожуха с накладным блоком, подходит для станций с энергоэффективными насосами

–уплотнительные вставки (4 шт.)

–набор для установки насоса (на станциях без насоса)

3.2 Контроль поставки

Непосредственно после получения, а также перед монтажом проверить на предмет возможных транспортных повреждений и комплектность. При наличии каких-либо повреждений следует направить рекламацию в соответствии с установленными правилами и в установленный срок.

3.3 Упаковка

Весь упаковочный материал утилизировать без вреда для окружающей среды.

4 Технические данные

4.1 Варианты

Данная инструкция действительна для следующих типов „Regumat“: с насосами длиной 130 мм:

–„Regumat S-130“ DN 25 со стандартной теплоизоляцией

–„Regumat M3-130“ DN 25 со стандартной теплоизоляцией

–„Regumat M4-130“ DN 25 со стандартной теплоизоляцией

С насосами длиной 180 мм:

–„Regumat S-180“ DN 25 с универсальной теплоизоляцией

–„Regumat M3-180“ DN 25 с универсальной теплоизоляцией

–„Regumat M4-180“ DN 25 с универсальной теплоизоляцией

–„Regumat S-180“ DN 25 с шаровым краном перед насосом и универсальной теплоизоляцией

–„Regumat M3-180“ DN 25 с шаровым краном перед насосом и универсальной теплоизоляцией

–„Regumat M4-180“ DN 25 с шаровым краном перед насосом и универсальной теплоизоляцией

4.2 Технические параметры

Номинальный диаметр	DN 25
Макс. рабочая температура со стандартными насосами	+110°C
Макс. рабочая температура с энергоэффективными насосами и стандартной теплоизоляцией	+85°C
Макс. рабочая температура с энергоэффективным насосом и универсальной теплоизоляцией	+95°C
Макс. рабочее давление p:	10 бар
Давление открытия обратного клапана	20 мбар
Значение Kv	„Regumat S“ 7,4 „Regumat M3“ 4,3 „Regumat M4“ 4,2
Межосевое расстояние	125 мм
Подключение	G1½ плоское уплотнение

Среда: неагрессивные жидкости (напр. вода и водогликолевые смеси по VDI 2035). Не используются для пара, маслосодержащих и агрессивных сред.

ОПАСНОСТЬ

Обеспечить соблюдение макс. рабочего давления, а также макс. и мин. рабочей температуры посредством соответствующих мероприятий (напр., установка предохранительных клапанов).

4.3 Материалы

Арматура	латунь
Насос	корпус из чугуна
Рукоятки	полиамид 6.6
Изоляция	EPР
фланц. трубка	медь
уплотнения	EPDM
четырёхходовой смеситель	
(„Regumat M4“)	бронза

4.4 Размеры/присоединения

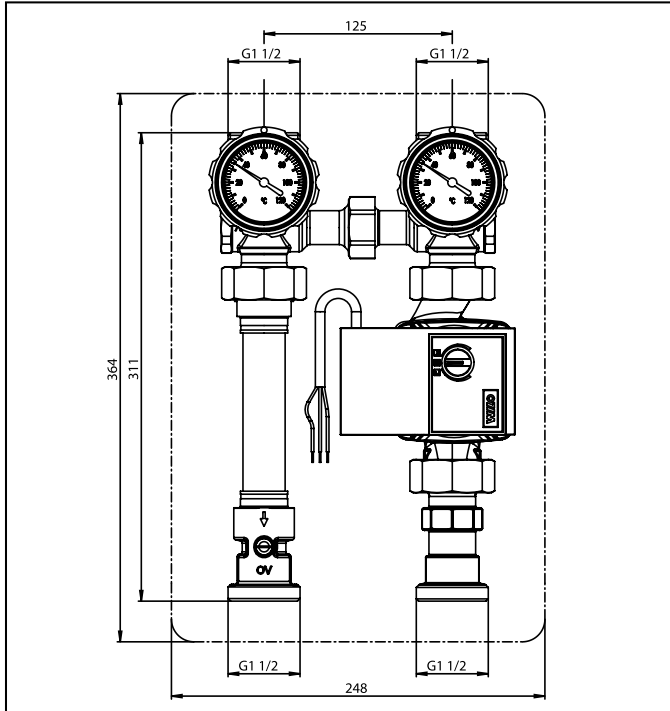


Рис. 4.1 „Regumat S-130“ DN 25

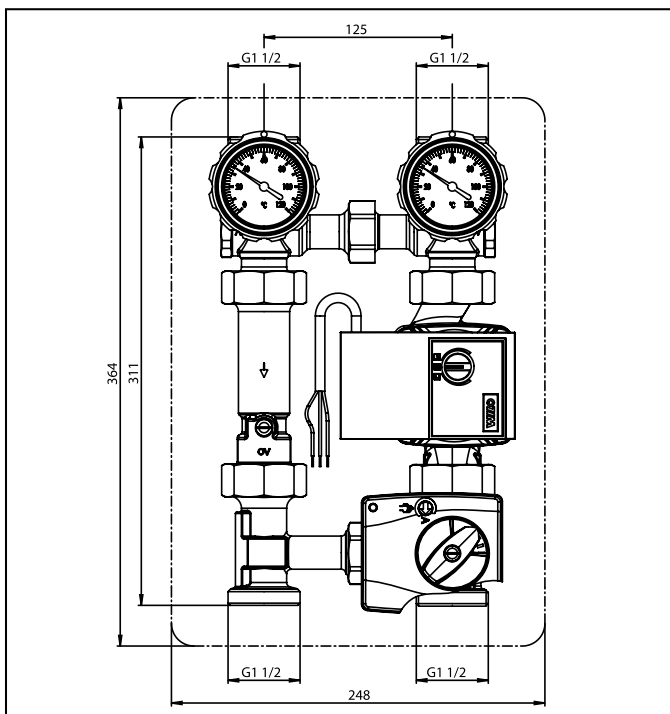


Рис. 4.2 „Regumat M3-130“ DN 25

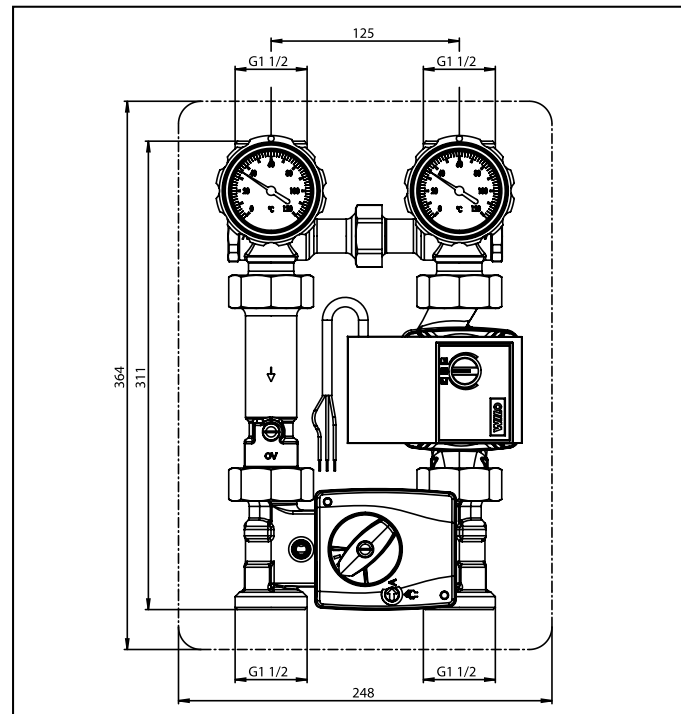


Рис. 4.3 „Regumat M4-130“ DN 25

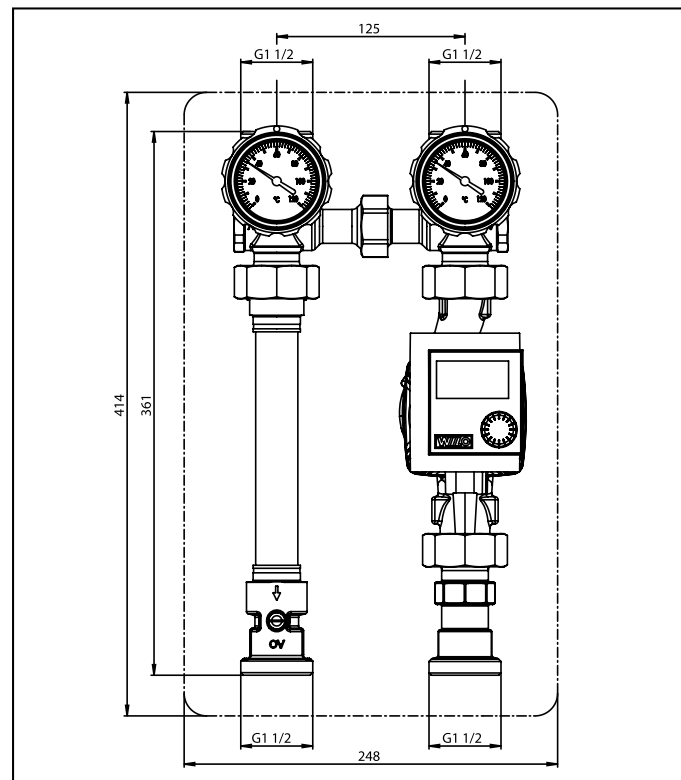


Рис. 4.4 „Regumat S-180“ DN 25

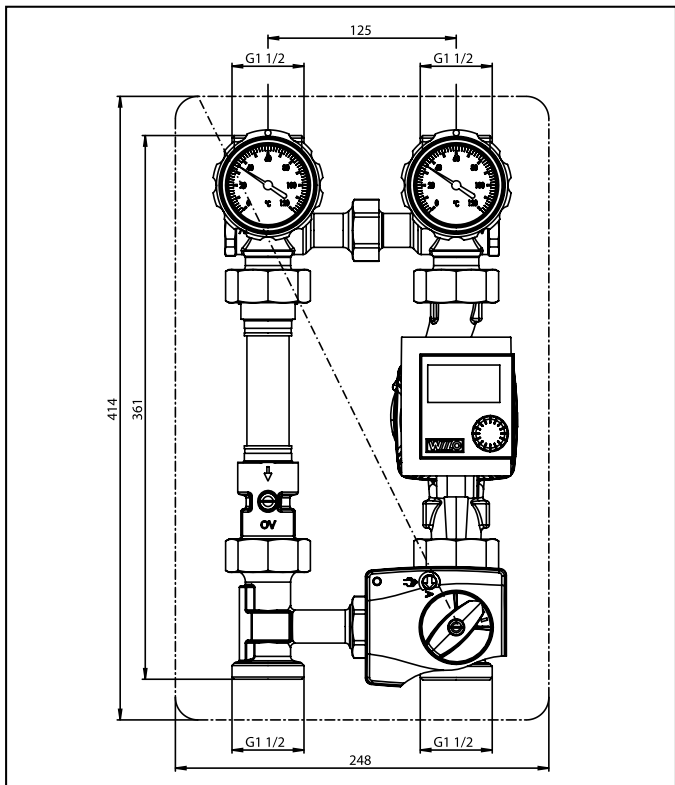


Рис. 4.5 „Regumat M3-180“ DN 25

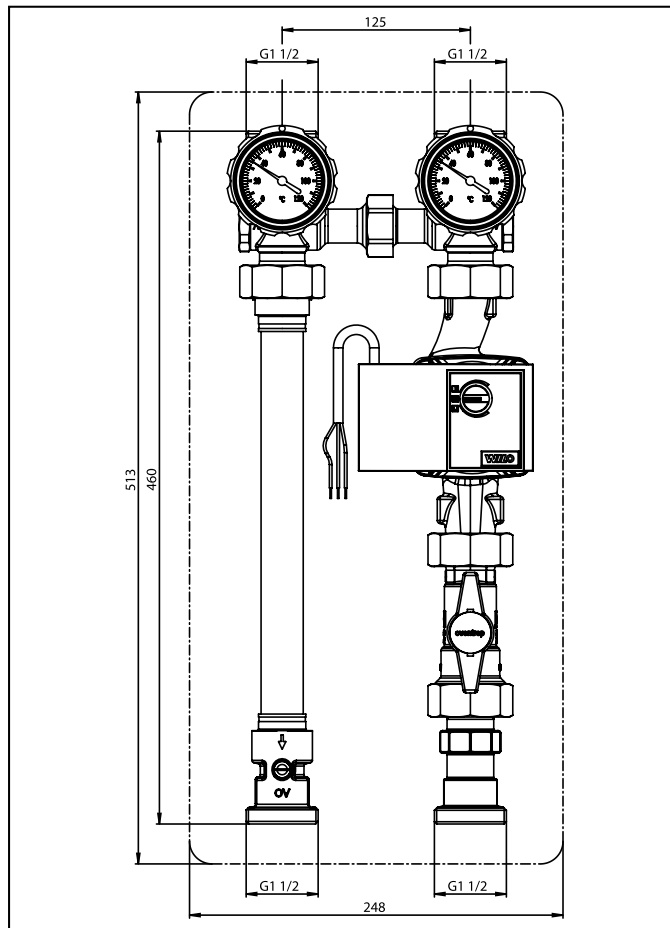


Рис. 4.7 „Regumat S-180“ DN 25 с шаровым краном перед насосом

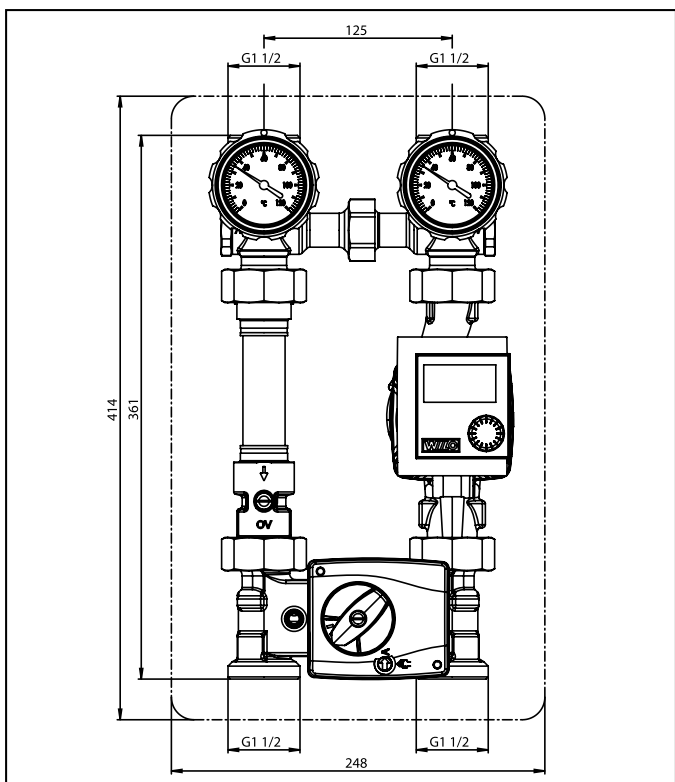


Рис. 4.6 „Regumat M4-180“ DN 25

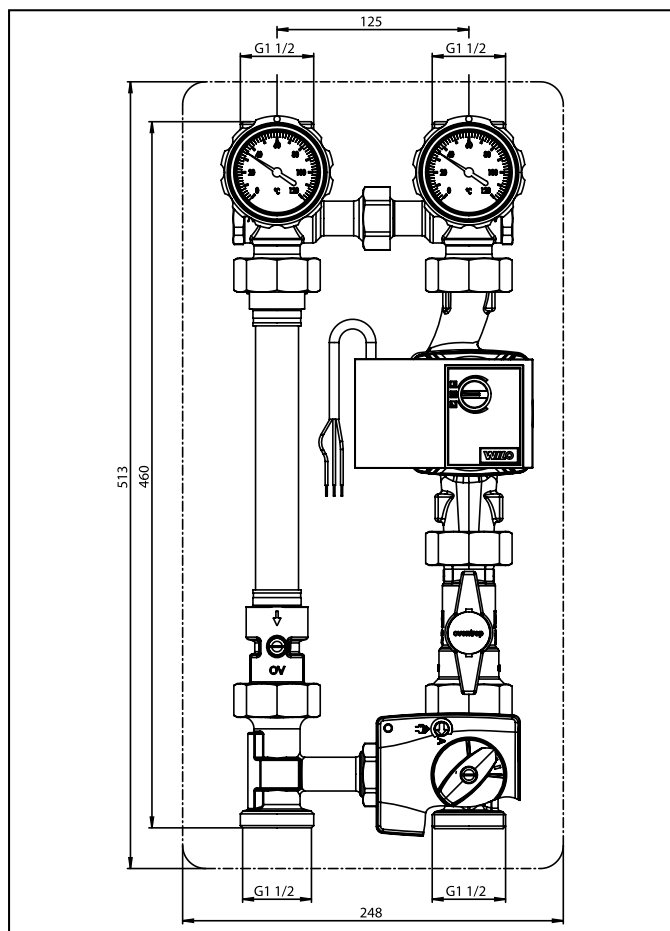


Рис. 4.8 „Regumat M3-180“ DN 25 с шаровым краном перед насосом

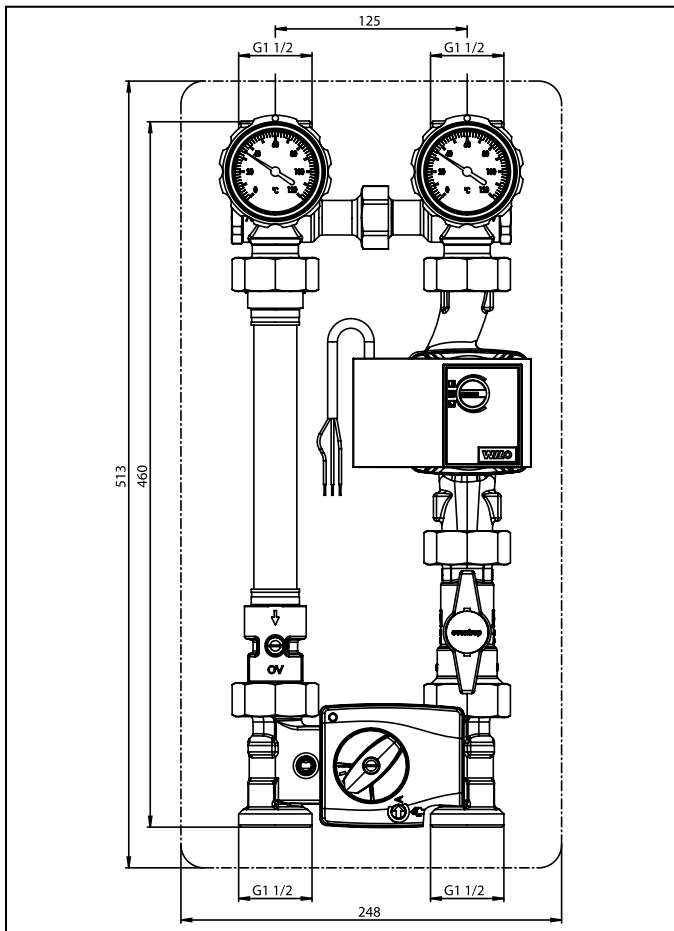
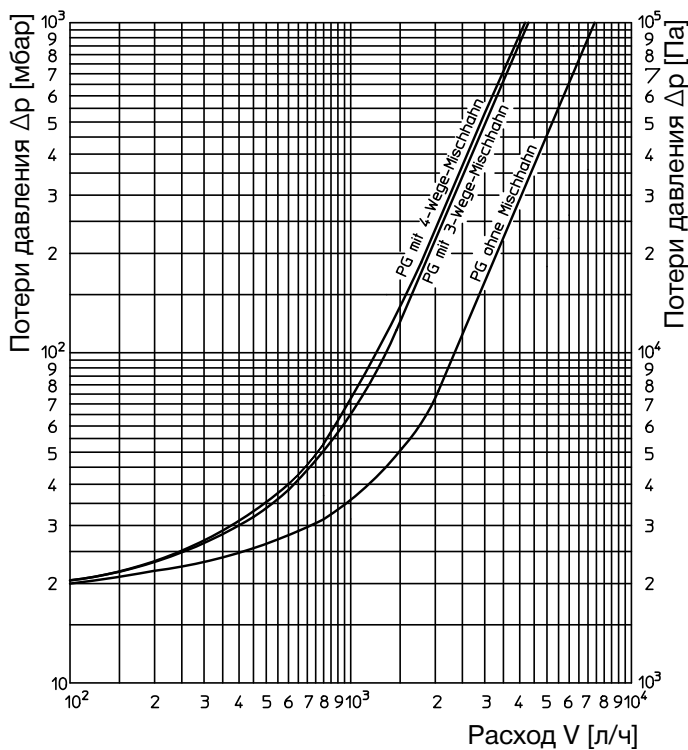


Рис. 4.9 „Regumat M4-180“ DN 25 с шаровым краном перед насосом

4.5 Диаграмма расхода

Диаграмма расхода для „Regumat-130“ и „Regumat-180“

На станциях со смесителем он находится в положении полностью открыт.



5 Конструкция и функции

5.1 Обзор и описание функций

Станции подключения котла к контуру отопления поставляются по выбору с/без насоса.

В вариантах без насоса отдельные компоненты поставляются с незатянутыми соединениями. Соединения затягивают после установки насоса. Клеммная коробка насоса должна указывать на 9 часов.

При поставке подающая линия справа. Подающую и обратную линию можно поменять местами на месте (см. 6.1). Перестановка смесителя при этом не требуется.

„Regumat S“ позволяет отключить отопительный контур. Он состоит из запорного узла с термометрами (встроены в рукоятки шаровых кранов) и удлиняющую вставку в подающей линии для выравнивания по длине. Обратный клапан в обратной линии предотвращает обратную циркуляцию.

„Regumat M3“ имеет такую же конструкцию и функции как „Regumat S“, но дополнительно оснащен трехходовым смесителем с сервомотором. Трехходовой смеситель служит для регулирования температуры подачи и дополнительно имеет байпас, настраиваемый вручную. Через этот байпас определенное (настроенное) количество теплоносителя из обратной линии подмешивается в подающую, чтобы напр., понизить температуру подачи в контуре панельного отопления.

„Regumat M4“ имеет такую же конструкцию и функции как Regumat S“, но дополнительно оснащен четырехходовым смесителем с сервомотором. Четырехходовой смеситель служит для регулирования температуры подачи. Одновременно поднимается температура в обратной линии котла. Встроенный байпас, настраиваемый вручную, служит для регулирования температуры подачи в системах с высокой температурой котла и низкой температурой подачи (напр., напольное отопление). Через этот байпас теплоноситель из обратной линии постоянно подмешивается в подающую.

5.2 Обратный клапан

Арматурные группы поставляются в сборе. При работе системы отопления шлиц на обратном клапане должен находиться в горизонтальном положении.

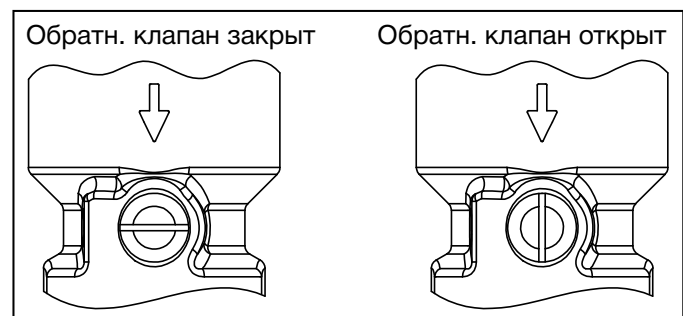


Рис. 5.1 Положения обратного клапана

Рабочее положение: обратный клапан закрыт, проток возможен только в направлении нагнетания (направление стрелки).

При вводе в эксплуатацию или при проведении техобслуживания (заполнение и промывка) обратный клапан должен быть открыт.

Обратный клапан не активен: обратный клапан открыт, проток возможен в обоих направлениях. В режиме отопления обратный клапан снова должен быть переведен в рабочее положение.

ВНИМАНИЕ

При отключении насоса в системе отопления в зависимости от давления возможна незначительная обратная циркуляция. Обратный клапан не является абсолютно герметичным устройством.

5.3 Настройка байпаса на трехходовом смесителе („Regumat M3“)

Насосная группа с трехходовым смесителем дополнительно оснащена байпасом на трехходовом вентиле, настраиваемым вручную. При поставке байпас закрыт (шлиц байпасного шпинделя повернут на 90° к байпасному каналу, положение „off“, см. рис. 5.2).

Поворотом байпасного шпинделя на 90°, т.е. шлиц параллельно к байпасному каналу, положение „on“, достигается максимальный расход.

Значение Kv:

Смеситель(I → II) и байпас „шпиндель“ полностью открыт:	Kv = 4,7
Смеситель закрыт (III → II), байпас открыт	Kv = 2,6
Смеситель открыт (I → II), байпас закрыт	Kv = 4,3

! ПРЕДОСТЕРЕЖЕНИЕ

Предохранительный винт байпасного шпинделя отмечен защитным лаком. Его вывинчивание под давлением в системе запрещено! Существует опасность выхода горячей воды.

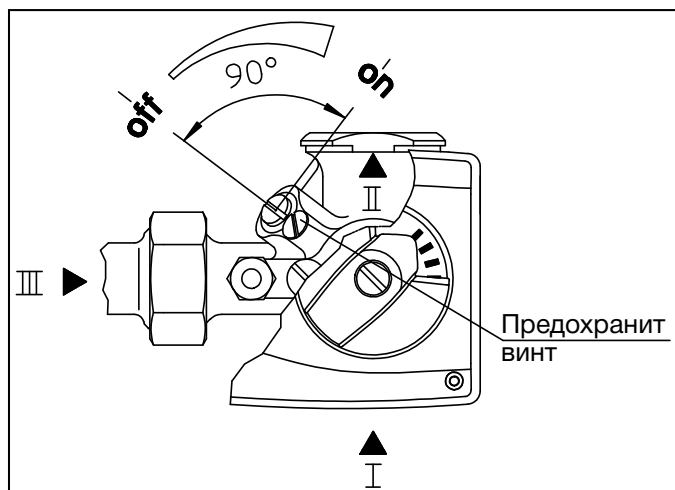


Рис. 5.2 Настройка байпаса

5.4 Сервомотор („Regumat M3 / M4“)

! ПРЕДОСТЕРЕЖЕНИЕ

Электрическое подключение должно быть выполнено в соответствии с техническими правилами!

Насосные группы со смесителем поставляются с сервомотором.

Имеются следующие исполнения:

сервомотор NR230 для 230В

сервомотор NR24 для 24В

Сервомоторы NR24 или NR230 могут применяться для управления трехходовыми или четырехходовыми смесителями. Сервомоторы могут управляться всеми стандартными системами с 3-позиционным выходом. При этом температура подачи растет при повороте сервомотора вправо до достижения конечного положения (подающая открыта, байпас закрыт). Температура подачи падает при повороте влево до достижения противоположного конечного положения (подающая закрыта, байпас открыт).

Технические параметры сервомотора:

Рабочее напряжение	NR230: 230V 50Гц NR24: 24V 50Hz
Класс защиты II	(защитная изоляция)
Крутящий момент	5 Нм
Время рабочего хода	140 с
Ручное управление	механическое
расцепление передачи	
Температура окр. среды	0°C до +50°C
Длина присоединительного кабеля	2,2м

Крутящий момент ограничен 90°. При достижении конечного положения сервомотор отключается и находится не под напряжением. При неисправности системы регулирования привод переключается в ручной режим с помощью поворотной рукоятки.

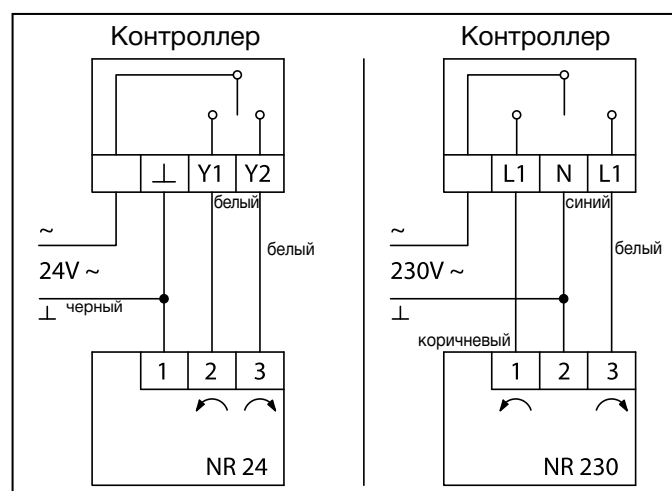


Рис. 5.3 Схема подключения трехпозиционного управления

5.5 Обозначения

– значок CE на насосе:

CE

– обозначения на корпусе:

OV Oventrop

DN номинальный диаметр

PN номинальное давление в ручном режиме

6 Монтаж

Монтаж, первый ввод в эксплуатацию, обслуживание и ремонт должна осуществлять специализированная организация.
(EN 5011 часть 1 и VDE 1000 часть 10 для работ с электрооборудованием).

! Следует соблюдать правила безопасности см. п. 2!

! ПРЕДОСТЕРЕЖЕНИЕ

**Перед началом работ в системе трубопроводы и арматура должны быть остужены и слиты.
Электрическое оборудование (регуляторы, насосы и т. п.) перед началом работ должны быть обесточены и защищены от случайного включения!**

Перед подключением станции трубопровод следует основательно промыть. Положение при монтаже любое (горизонтальное, диагональное или вертикальное). При этом обратить внимание, чтобы направление потока теплоносителя совпадало с направлением стрелок на арматуре. После проведения монтажа все соединения проверить на герметичность.

6.1 Поменять местами прямую и обратную линию

Переставление подающей линии на левую сторону проводится следующим образом:

- Удлиняющую трубку с обратным клапаном на обратной линии (левая сторона насосной группы) отвинтить и снова прикрутить на правую сторону.
- Смонтировать насос на левую сторону. Направление указанное на насосе не менять (“стрелка” на корпусе должна смотреть вверх).
- Клеммную коробку насоса нужно повернуть в положение на 3 часа. Для этого открутить шестигранным ключом корпус насоса и повернуть его на 180°, так чтобы клеммная коробка насоса смотрела на 3 часа. Затем снова затянуть его шестигранным ключом.
- Красную и синюю заглушки вынуть из изоляции и поменять местами.
красная = подающая, синяя = обратная
- Смеситель остается на том же месте.

6.2 Применение энергоэффективных насосов

Арматурные группы „Regumat“ подходят для применения стандартных энергоэффективных насосов.

ВНИМАНИЕ

Внесение изменений в теплоизоляцию недопустимо! Головка насоса должна иметь доступ к наружному воздуху.

Энергоэффективные насосы имеют электронное регулирование и позволяют произвести различные настройки. Настройки насоса выбирают в зависимости от применения. Производители насосов рекомендуют следующие настройки:

Область применения-радиаторное отопление (двухтрубная система)

- Автоматическая настройка альтернативная
- Δp -v перепад давления изменяемый

Область применения (однотрубная система)

- Δp -v перепад давления изменяемый

6.3 Монтаж сервомоторов („Regumat M3/M4“)

ВНИМАНИЕ

При монтаже на четырехходовой смеситель сервомотор монтируют, повернув на 180° относительно трехходового варианта.

- Стопор вращения (1) закрепить на корпусе смесителя.
- Адаптер (2) вставить до упора в вентильную вставку смесителя (3).
- Вентильную вставку смесителя повернуть таким образом, чтобы носик адаптера на трехходовом смесителе смотрел вниз (на четырехходовом смесителе вверх). В этом положении вентильная вставка смесителя перекрывает подающую линию (полный расход через байпас).
- Сервомотор (4) надеть на шток смесителя.
- Диск-указатель смещения (5) надеть на сервомотор в соответствии с рисунком.
- Поворотную рукоятку (6) надеть на шток привода смесителя таким образом, чтобы заострение было направлено в синюю область (состояние при поставке: вращение против часовой стрелки), рабочий режим „А“ автоматический).
- Вставить винт (7) со стопорной шайбой и затянуть его.

Монтаж сервопривода в промежуточном положении:

- Установить сервомотор на шток смесителя.
- Переключатель режимов установить в ручной режим.
- Диск-указатель смещения наложить на корпус сервомотора в соответствии с рисунком.
- Поворотную рукоятку надеть на шток смесителя.

ВНИМАНИЕ

Поворотную рукоятку можно надеть только при попадании в пазы. Не давить с силой!

- Рукоятку повернуть влево до упора. Заострение находится в синей области.
- Вставить винт со стопорной шайбой и затянуть его.
- Переключатель режимов установить в автоматический режим „А“.

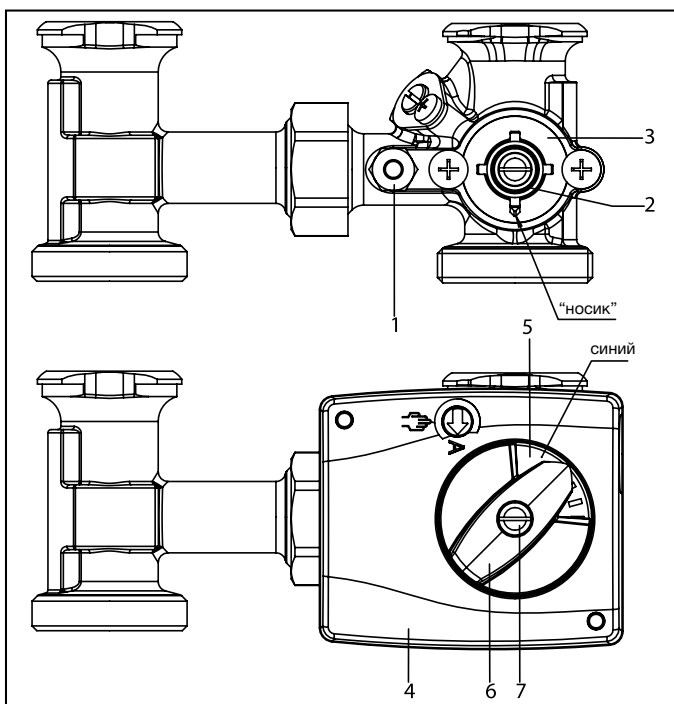


Рис. 6.2 Монтаж на трехходовой смеситель

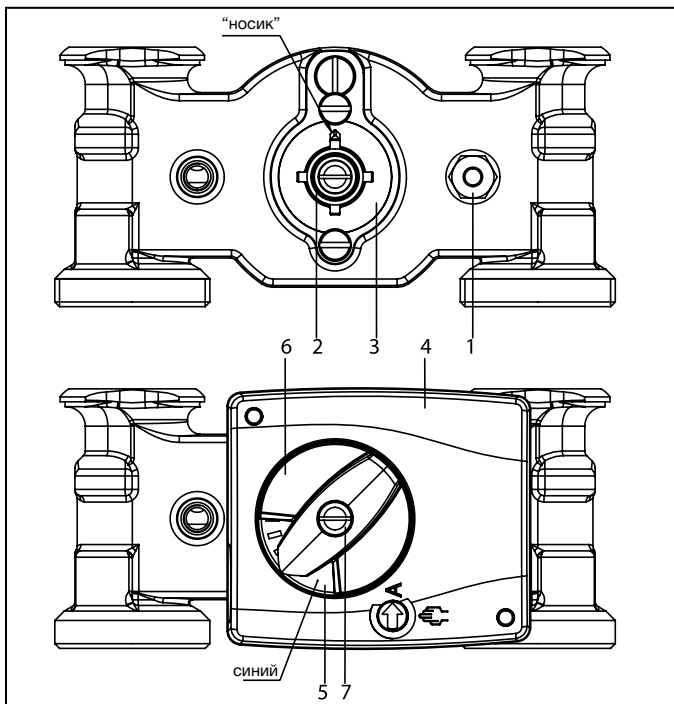


Рис. 6.3 Монтаж на четырехходовой смеситель

7 Функционирование

7.1 Спуск воздуха из системы

Перед вводом в эксплуатацию систему необходимо заполнить и спустить воздух. При этом учитывать допустимое рабочее давление.

7.2 Корректирующий коэффициент для водогликолевых смесей

При настройке расхода необходимо учитывать корректирующий коэффициент производителя антифриза.

8 Комплектующие

Наборы присоединительных втулок для подключения к трубопроводам заказываются отдельно.

Для крепления насосных станций на стену имеется настенный крепеж.

При подключении энергоэффективных насосов (напр., Grundfos Alpha2) может потребоваться угловой штекер (см. комплектующие, Каталог продукции).

9 Обслуживание

Арматура не требует обслуживания. Герметичность, функционирование арматуры и их точки крепления подлежат регулярной проверке в рамках технического обслуживания системы. Рекомендуется устанавливать арматуру в легкодоступных местах.

10 Гарантия

Действительны общие условия продаж и поставок Oventrop, действующие на дату отгрузки.