

Einsatzbereich:

Oventrop „Regumat-130“ - Pumpenlänge 130 mm – zur kostengünstigen, zeit- und platzsparenden Montage des Heizkessels an die Rohrleitungssysteme. „Regumat 130“ Stationen sind mit oder ohne Hocheffizienzpumpen erhältlich.

Vorteile:

- vormontiertes Anbindungssystem für Pumpen mit Baulänge 130 mm
- hochwertige Werkstoffe
- serienmäßige Isolierung aus EPP
- einfache Montage durch Tüllenanschluss-Sets
- keine Hanfverbindungen
- Vor- und Rücklauf können vor Ort individuell gewechselt werden

Auswahl der „Regumat-130“-Stationen:

Armaturengruppe DN 25 für Pumpenlänge 130 mm

Der „Regumat“ kann mit oder ohne Hocheffizienzpumpe ausgeführt werden, in der Grundausführung (ohne Mischer) in der Ausführung mit Dreiwegemischer mit manuell voreinstellbarem Bypass und montiertem Stellmotor.

Außenmaße Wärmedämmung:

H = 364 mm, B = 248 mm, T = 197 mm



„Regumat M3-130“ DN 25

	Ausführung <u>ohne</u> Mischer	Ausführung <u>mit</u> Mischer
	„Regumat S-130“	„Regumat M3-130“
Absperreinrichtung mit 2 Kugelhähnen und 2 Thermometern (ohne Überströmvorrichtung)	X	X
Flanschrohr mit Sperrventil	X	X
Dreiwegemischer mit manuell voreinstellbarem Bypass und Stellmotor (passend für die üblichen Kesselregelungen)		X
Distanzstück	X	
Wärmedämmung	X	X

Tüllenanschluss-Sets sind als Zubehör erhältlich.

Ausschreibungstext: „Regumat S-130“ DN 25 - ungemischter Heizkreis

Armaturengruppe für die Anbindung des Heizkessels an die Rohrleitungssysteme.

Bestehend aus: Absperrrichtung mit 2 Kugelhähnen zum Absperrn des Heizkreises, 2 Thermometern in den Handgriffen integriert zur Anzeige der Vor- und Rücklauftemperatur, Flanschrohr mit integriertem Sperrventil im Rücklauf zur Vermeidung von Fehlzirkulationen. Isolierung mit umsteckbaren Stopfen in rot und blau beim Tauschen von Vor- und Rücklauf.

Werkstoffe:

Armaturen: Messing
Dichtungen: EPDM

Anschlüsse:

Heizkreisseite: G 1½ AG flachdichtend
Kesselseite: G 1½ AG flachdichtend
Pumpe: G 1½ AG flachdichtend

Technische Daten:

Nennweite: DN 25
max. Betriebstemperatur: 95 °C
max. Betriebsdruck: 10 bar (PN 10)
Öffnungsdruck Sperrventil: 20 mbar
k_{v5}-Wert: 7,4
Empfohlener Einsatzbereich: max. 50 kW
(ΔT = 20 K, Δp = 100 mbar)

Ausführungen:

ohne Hocheffizienzpumpe
mit Hocheffizienzpumpe (EEI ≤ 0,2)
Wilo PARA 25-130/6-43/SC-9

Artikel-Nr.:

1355071

1355074

Funktion:

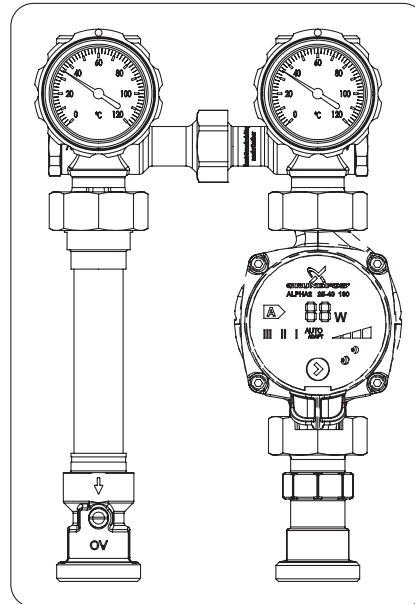
Die Stationen ermöglichen das vor- und rücklaufseitige Absperrn des Heizkreises. Das Sperrventil im Rücklaufstrang verhindert Fehlzirkulationen.

Hinweis:

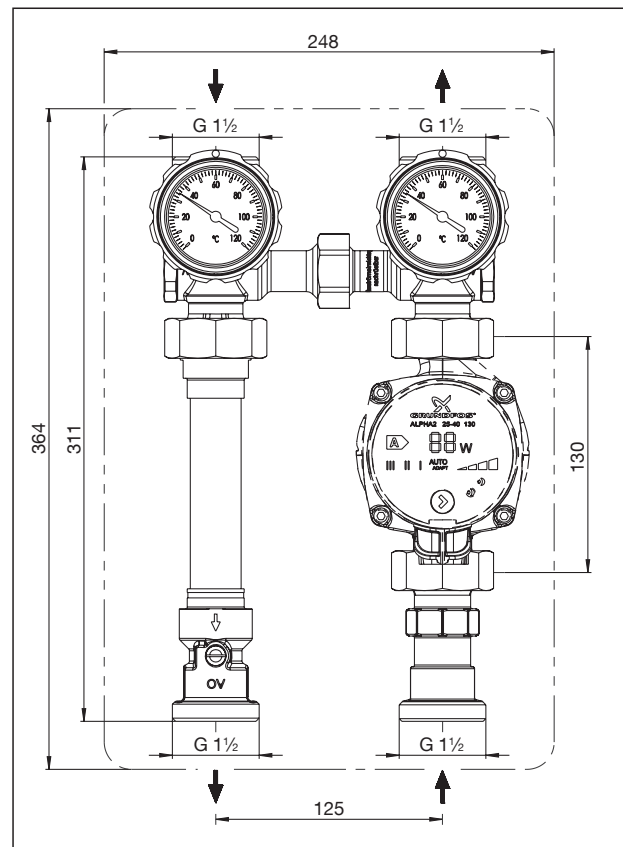
Bei abgeschalteter Hocheffizienzpumpe ist in Heizungsanlagen abhängig vom Umtriebsdruck trotz Sperrventil eine geringe Schwerkraftzirkulation möglich. Sperrventile sind keine dichtschießenden Durchflussverhinderer.

Im Auslieferungszustand ist der Vorlauf rechts. Vor- und Rücklauf können jedoch vor Ort individuell gewechselt werden (siehe Einbauanleitung).

Um Funktionsstörungen durch Verunreinigungen zu verhindern, empfiehlt sich der Einbau eines Oventrop Schmutzfilters. Vor Inbetriebnahme ist die Anlage gründlich zu spülen.



„Regumat S-130“



Maße „Regumat S-130“ DN 25

Ausschreibungstext: „Regumat M3-130“ DN 25 - gemischter Heizkreis

Armaturengruppe für die Anbindung des Heizkessels an die Rohrleitungssysteme.

Bestehend aus: Absperrrichtung mit 2 Kugelhähnen zum Absperrn des Heizkreises, 2 Thermometern in den Handgriffen integriert zur Anzeige der Vor- und Rücklauftemperatur, Flanschrohr mit integriertem Sperrventil im Rücklauf zur Vermeidung von Fehlzirkulationen. Mit Dreiwegemischer mit manuell voreinstellbarem Bypass und montiertem Stellmotor. Isolierung mit umsteckbaren Stopfen in rot und blau beim Tauschen von Vor- und Rücklauf.

Werkstoffe:

Armaturen: Messing
Dichtungen: EPDM

Anschlüsse:

Heizkreisseite: G 1½ AG flachdichtend
Kesselseite: G 1½ AG flachdichtend
Pumpe: G 1½ AG flachdichtend

Technische Daten:

Nennweite: DN 25
max. Betriebstemperatur: 95 °C
max. Betriebsdruck: 10 bar (PN 10)
Öffnungsdruck Sperrventil: 20 mbar
Stellmotor: 230 V, 90°/140 sek, 5 Nm
k_s-Wert: 4,3
Empfohlener Einsatzbereich: max. 40 kW
($\Delta T = 20 \text{ K}$, $\Delta p = 100 \text{ mbar}$)

Ausführungen:

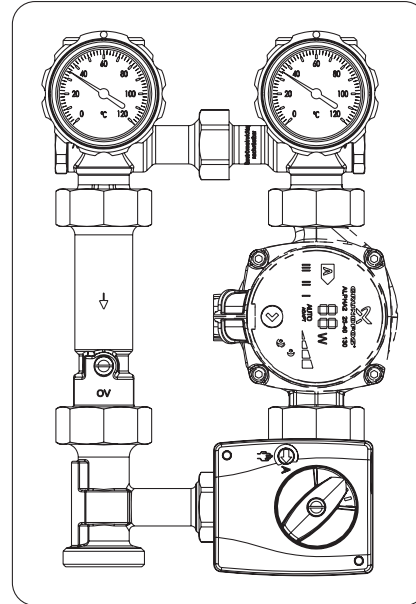
ohne Hocheffizienzpumpe
mit Hocheffizienzpumpe (EEI ≤ 0,2)
Wilo PARA 25-130/6-43/SC-9

Artikel-Nr.:

1355271
1355274

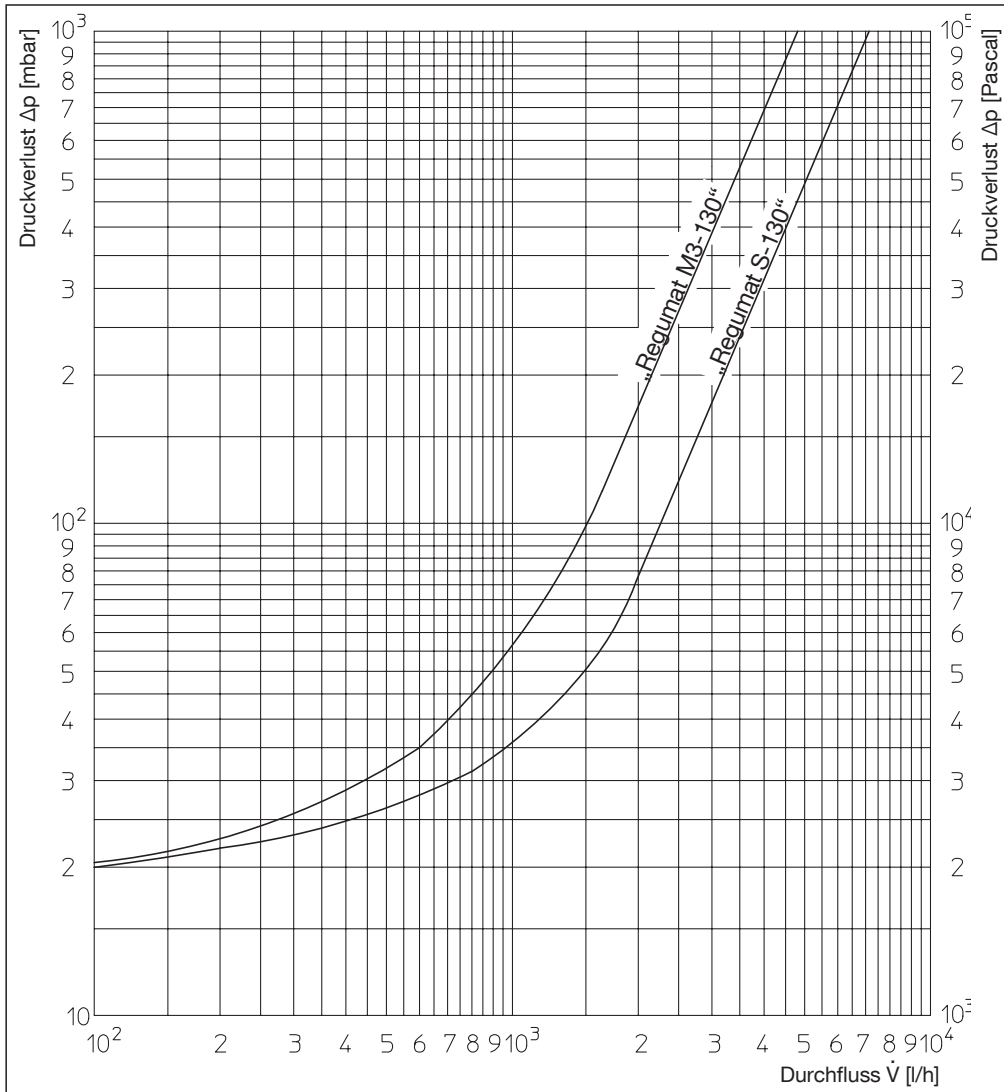
Funktion:

Der „Regumat M3-130“ entspricht in Aufbau und Funktion dem „Regumat S-130“, ist jedoch zusätzlich mit einem Dreiwegemischer mit montiertem Stellmotor ausgerüstet. Der Dreiwegemischer dient zur Vorlauftemperaturregelung und besitzt zusätzlich einen manuell voreinstellbaren Bypass. Über diesen Bypass kann ein manuell eingestellter Rücklaufanteil dem Vorlauf beigemischt werden, um die Vorlauftemperatur zum Beispiel bei Flächenheizungen herabzusetzen.

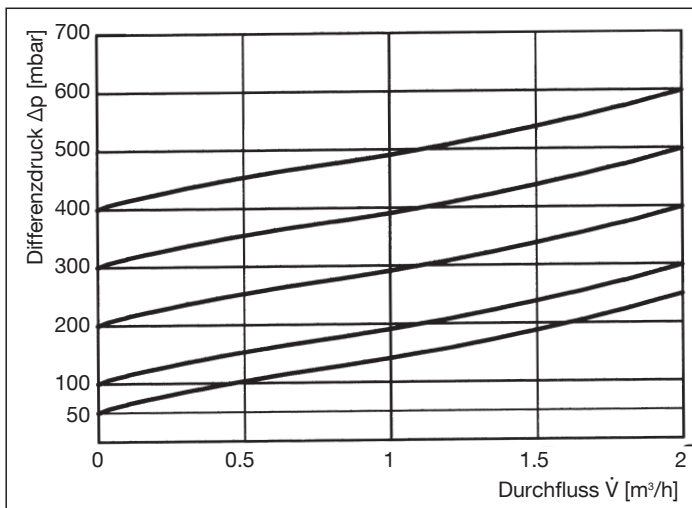


„Regumat M3-130“

Bei der Ausführung mit Mischer (M3-130) steht der Mischer auf Position voll geöffnet.



Durchflussdiagramm „Regumat-130“ DN 25



Durchflussdiagramm Bypass (Überströmvorrichtung)

Wandhalterung:

Für die Befestigung der Regumaten DN 25 an der Wand steht eine Wandhalterung Artikel-Nr.: 1352096 zur Verfügung.

Tüllenanschluss-Sets sind als Zubehör erhältlich.

Technische Änderungen vorbehalten.

Produktbereich 3.1
ti 137-DE/10/MW
Ausgabe 2020