

### Valvole "Serie E"

#### Descrizione:

Valvole Oventrop "Serie E" con preregolazione per impianti di riscaldamento centralizzati a circolazione forzata.

Temperatura d'esercizio  $t_S$ : 2 °C fino a 120 °C

Max. pressione d'esercizio  $p_S$ : 10 bar

Campo pressione differenziale

consigliato: 30-200 mbar

Max. pressione differenziale: 1 bar

Attacco filettato M 30 x 1,5

Corpo in ottone, O-Ring e cono di tenuta in EPDM, asta in acciaio inossidabile, con doppia guarnizione asta.

Superficie: antracite, sabbiata e nichelata, cromata, verniciata a polvere bianca, dorata, design inox.

Superficie liscia, attacchi nascosti.

Tecnica valvola e portata nominale come valvole "Serie AV 6".

Collegamento per tubi filettati, in rame o multistrato "Cوپipe".

Vitone sostituibile con attrezzo speciale "Demo-Bloc" senza necessità di scaricare l'impianto.

Il fluido deve essere conforme alle normative in vigore (ad esempio VDI 2035 - Prevenzione dei danni negli impianti di riscaldamento idraulici).

**Avvertenza:** in conformità alla DIN EN 1057, per la messa in posa del tubo in rame si richiede inoltre:

set raccordi di serraggio, composto da:

anello di serraggio, vite di compressione, cappuccio.



Valvole per radiatori "Serie E" e testa termostatica "UNI LH"

#### Versioni:

G 1/2 x 12 mm sabbiato e nichelato

G 1/2 x 15 mm sabbiato e nichelato

G 1/2 x 16 mm sabbiato e nichelato

G 1/2 x 12 mm cromato

G 1/2 x 15 mm cromato

G 1/2 x 16 mm cromato

G 1/2 x 12 mm bianco verniciato a polvere

G 1/2 x 15 mm bianco verniciato a polvere

G 1/2 x 16 mm bianco verniciato a polvere

G 1/2 x 12 mm dorato

G 1/2 x 15 mm dorato

G 1/2 x 16 mm dorato

G 1/2 x 12 mm antracite

G 1/2 x 15 mm antracite

G 1/2 x 12 mm design inox

G 1/2 x 15 mm design inox

#### Cod.Art.

116 93 92

116 93 93

116 93 94

116 90 92

116 90 93

116 90 94

116 91 92

116 91 93

116 91 94

116 92 92

116 92 93

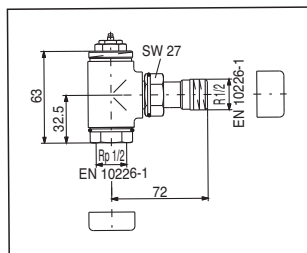
116 92 94

116 94 92

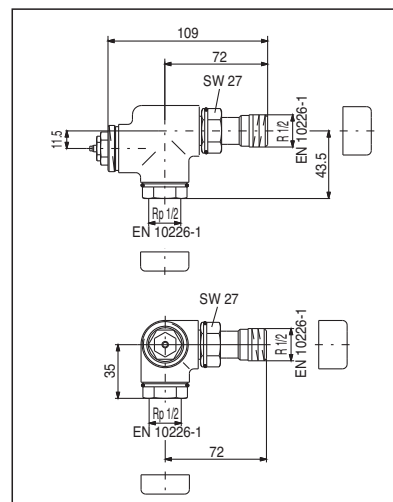
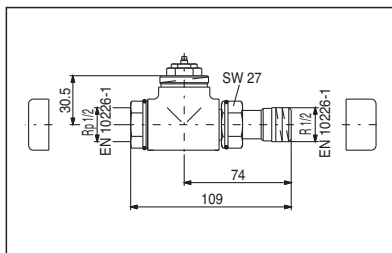
116 94 93

116 95 92

116 95 93



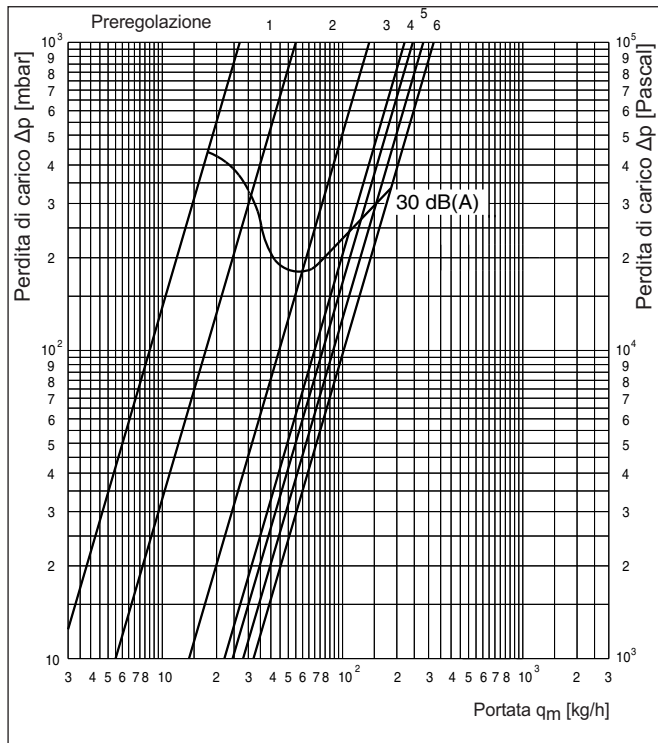
Dimensioni



#### Codice Articolo:

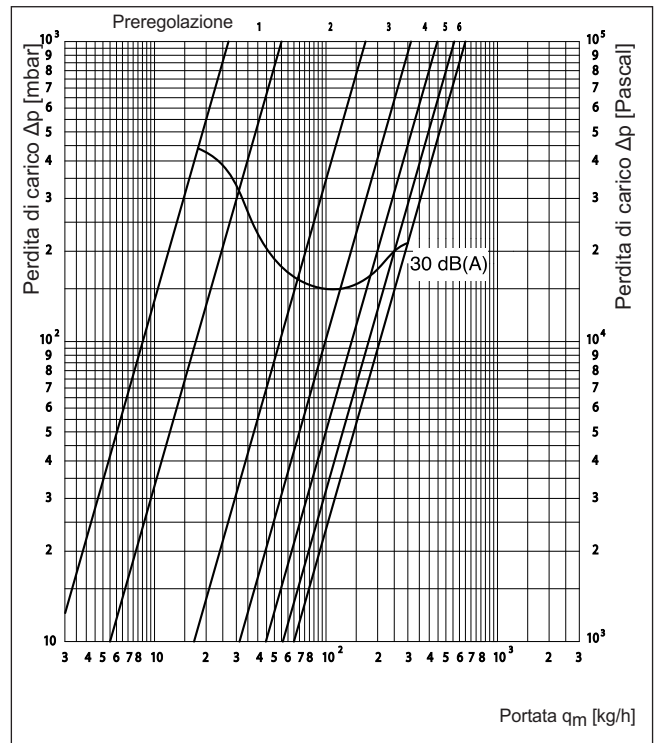
Dimensioni	Superficie					
	antracite	sabbiata e nichelata	cromata	bianca vernic. a polvere	dorata	design inox
DN 15 angolo	116 30 32	116 30 42	116 30 52	116 30 62	116 30 72	116 30 82
DN 15 diritta	116 31 32	116 31 42	116 31 52	116 31 62	116 31 72	116 31 82
DN 15 assiale	116 32 32		116 32 52	116 32 62		
DN 15 angolo revers, sinistra	116 34 32		116 34 52	116 34 62		116 34 82
DN 15 angolo revers, destra	116 34 33		116 34 53	116 34 63		116 34 83

Per tutte le versioni con scostamento P di **1 K** :

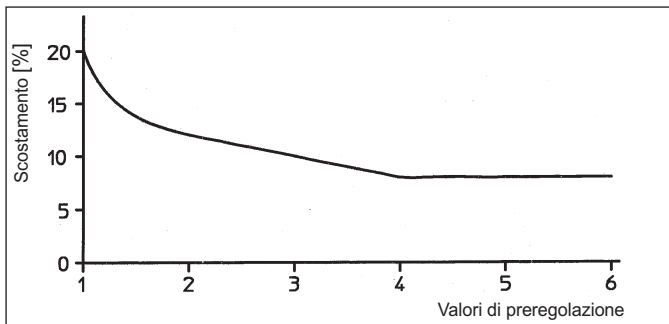


Dati di rendimento: valvole "Serie E"

Per tutte le versioni con scostamento P di **2 K** :



Dati di rendimento: valvole "Serie E"



Tolleranze di portata in base alla prerogolazione: sec. DIN EN 215 a scostamento P di 2 K

Prerogolazione	1	2	3	4	5	6
valore kv con scostamento P di 1K	0,055	0,141	0,221	0,247	0,28	0,32
valore kv con scostamento P di 1,5K	0,055	0,170	0,296	0,370	0,42	0,49
valore kv con scostamento P di 2K	0,055	0,170	0,313	0,446	0,56	0,65

Dati tecnici: per tutte le versioni

**Volantini**

**Descrizione:**

Volantino Oventrop per valvole "Serie E", cromato.

Composto da maniglia cromata, secondo il design delle linee "TARA"\* e "MADISON"\* della Ditta Dornbracht e adattatore.

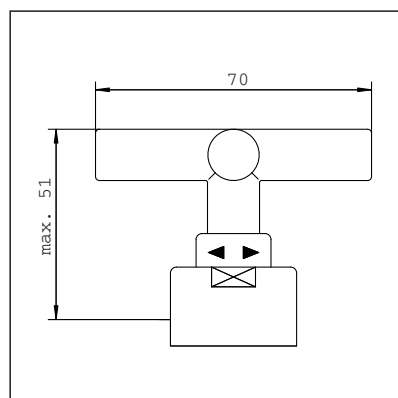
Attacco filettato M 30 x 1,5  
Temperatura max. di mandata 75°C

**Funzionamento:**

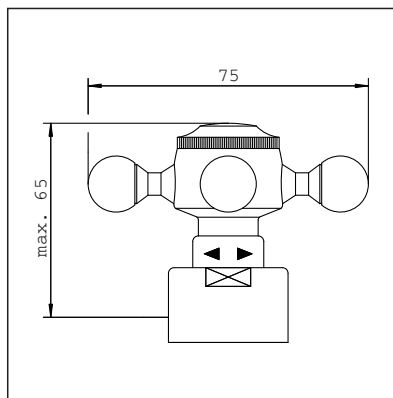
I volantini Oventrop in combinazione con le valvole "Serie E" consentono di regolare manualmente e in continuo la temperatura ambiente. Non sono dotati di sonde termostatiche.



Valvole "Serie E" e detentore "Combi E" con volantino „TARA“



Dimensioni „TARA“



Dimensioni „MADISON“

\* Marchio e Design della Ditta Aloys Dornbracht GmbH & Co. KG, Iserlohn

**Detentori „Combi E“**

**Descrizione:**

Detentore Oventrop "Combi E" con preregolazione riproducibile per l'impiego in impianti di riscaldamento centralizzati.

Temperatura d'esercizio  $t_s$ : 2 °C fino a 120 °C  
 Pressione max. d'esercizio  $p_s$ : 10 bar

Per intercettare, scaricare e caricare, con preregolazione, filettatura femmina sec. EN 10226-1.

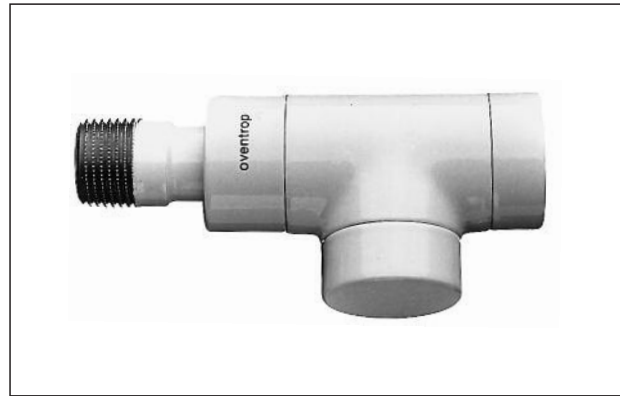
Corpo in ottone, cappuccio protettivo aggiuntivo con funzione di tenuta. Superficie: antracite, sabbiata e nichelata, cromata, bianca verniciata a polvere, dorata, design inox.

Superficie liscia, attacchi nascosti.

Attacco per tubi filettati, in rame o multistrato "Copipe".

Il fluido deve essere conforme alle normative vigenti (ad esempio VDI 2035 - Prevenzione dei danni negli impianti idraulici di riscaldamento).

**Avvertenza:** in conformità alla DIN EN 1057, per la messa in posa del tubo in rame è necessario inoltre: set per raccordi di serraggio, composto da: anello di serraggio, vite di compressione, cappuccio.

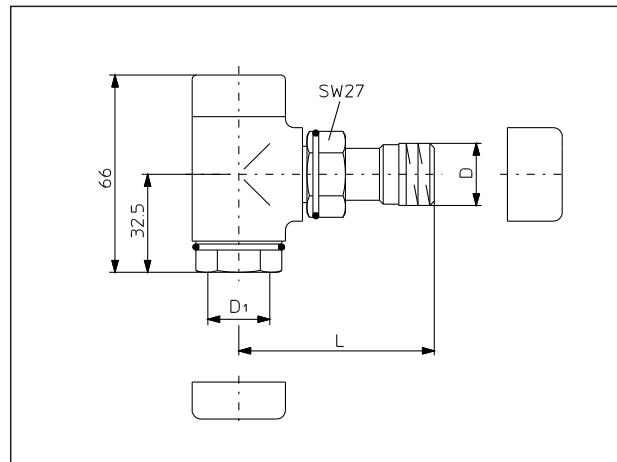


Detentore "Combi E"

**Versioni:**

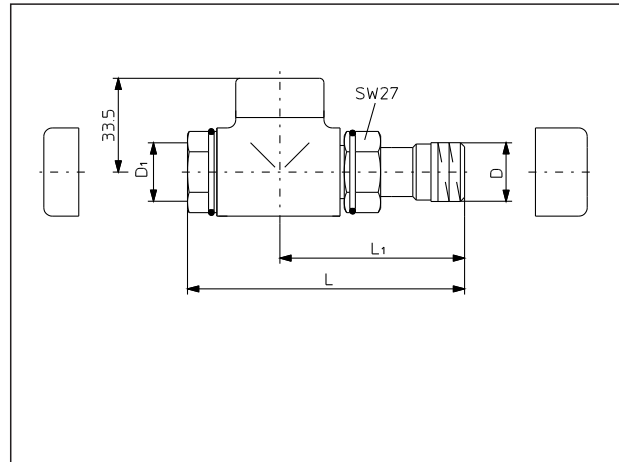
G 1/2 x 12 mm sabbiato e nichelato	116 93 92
G 1/2 x 15 mm sabbiato e nichelato	116 93 93
G 1/2 x 16 mm sabbiato e nichelato	116 93 94
G 1/2 x 12 mm cromato	116 90 92
G 1/2 x 15 mm cromato	116 90 93
G 1/2 x 16 mm cromato	116 90 94
G 1/2 x 12 mm bianco verniciato a polvere	116 91 92
G 1/2 x 15 mm bianco verniciato a polvere	116 91 93
G 1/2 x 16 mm bianco verniciato a polvere	116 91 94
G 1/2 x 12 mm dorato	116 92 92
G 1/2 x 15 mm dorato	116 92 93
G 1/2 x 16 mm dorato	116 92 94
G 1/2 x 12 mm antracite	116 94 92
G 1/2 x 15 mm antracite	116 94 93
G 1/2 x 12 mm design inox	116 95 92
G 1/2 x 15 mm design inox	116 95 93

**Cod. art.**



DN	D EN 10226-1	D <sub>1</sub> EN 10226-1	L
15	R 1/2	Rp 1/2	72

Dimensioni

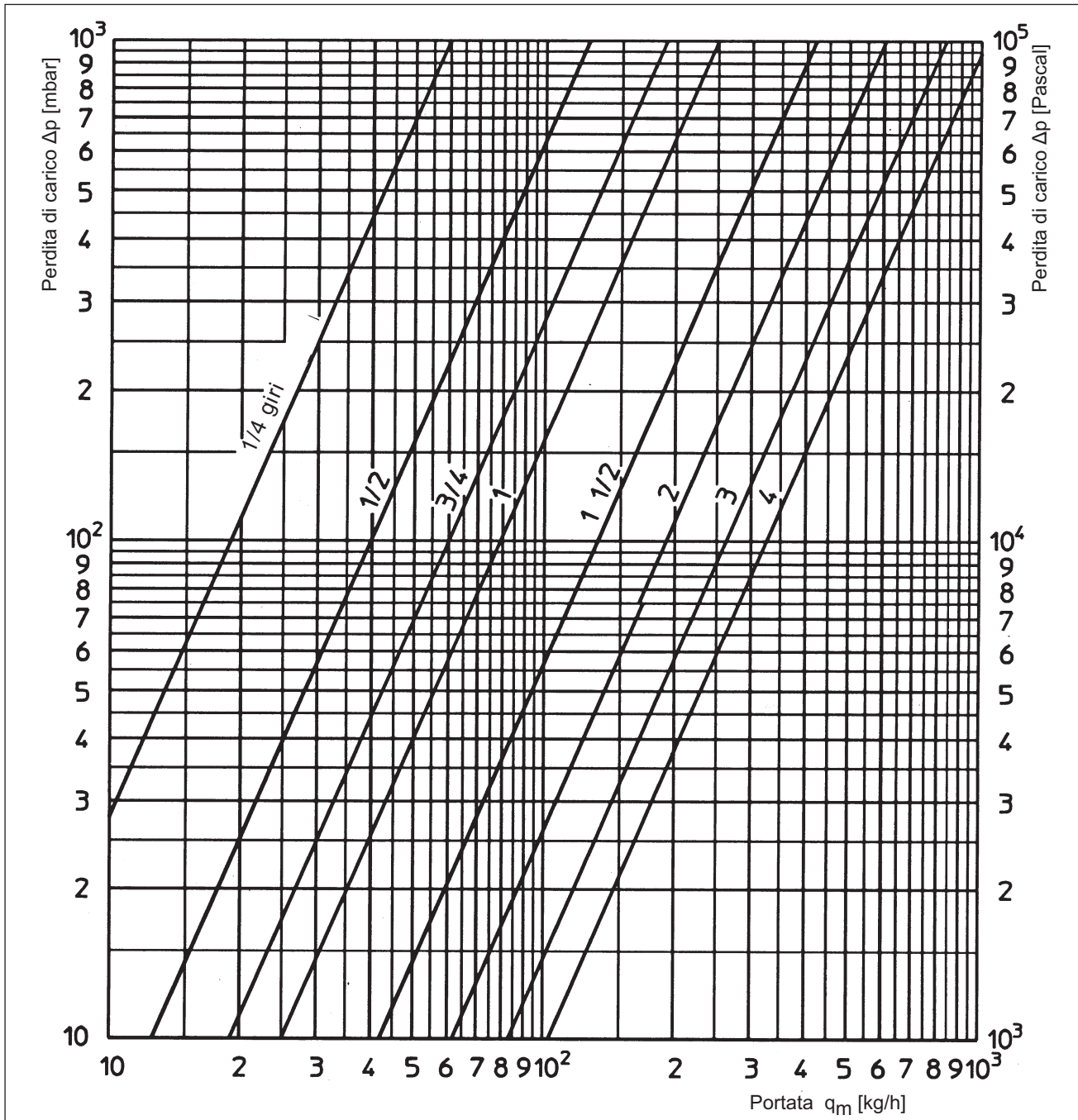


DN	D EN 10226-1	D <sub>1</sub> EN 10226-1	L	L <sub>1</sub>
15	R 1/2	Rp 1/2	109	74

Dimensioni

Dimensioni	Superficie					
	antracite	sabbiata e nichelata	cromata	bianca verniciato a polvere	dorata	design inox
DN 15 Angolo	116 60 32	116 60 42	116 60 52	116 60 62	116 60 72	116 60 82
DN 15 Diritto	116 70 32	116 70 42	116 70 52	116 70 62	116 70 72	116 70 82

Codice articolo:



Dati di rendimento: detentori „Combi E“

Preregolazione	¼	½	¾	1	1½	2	3	4
$k_v$	0,06	0,13	0,19	0,25	0,42	0,62	0,84	1,05
Zeta	28070	6370	2780	1620	590	263	143	92

Dati di rendimento: DN 15 angolo e diritto