

### Termostatyczne zawory mieszające do ciepłej wody użytkowej „Brawa-Mix”

#### Opis techniczny:

Termostatyczny zawór mieszający do ciepłej wody użytkowej Brawa-Mix firmy OVENTROP służy do bezstopniowego nastawiania temperatury wody użytkowej dla zapewnienia komfortu jej użytkowania oraz dla oszczędzania energii.

W króćcu mieszającym zaworu znajduje się element termoregulacyjny o wysokiej czułości termicznej. W razie zaniku dopływu zimnej wody element ten rozszerzając się zamyka dopływ wody gorącej.

Dane konstrukcyjne i eksploatacyjne zaworu:

- Instalacje wody użytkowej: PN = 1MPa, do 100°C.
- Zakres regulacji 35÷50°C.
- $k_v = 1.4$ ; maksymalny strumień objętości wody 1500 l/h.
- Maksymalna różnica ciśnień między przyłączem zimnej wody, a przyłączem ciepłej wody 0.5 MPa.
- Nastawienie temperatury zmieszanej wody przy pomocy pokrętki ręcznego.
- Korpus zaworu ze spiżu Rg 5.
- Grzybek zaworu i prowadnice z wysokowartościowego, odpornego na osady wapienne tworzywa sztucznego.
- Gwinty zewnętrzne 1",
  - z 3 nakrętkami kapturowymi, nr art. 130 03 51
  - bez nakrętek kapturowych, nr art. 130 03 52
  - (do połączeń śrubunkowych z pierścieniami zaciskowymi).

#### Zestawy końcówek:

Zestaw 1 = 3 końcówki z gwintem zewnętrznym 3/4" 130 03 91

Zestaw 2 = 3 końcówki do przylutowania 15 mm 130 03 92

Zestaw 3 = 3 końcówki do przylutowania 18 mm 130 03 93

Zestaw 4 = 3 końcówki do przylutowania 22 mm 130 03 94

Śrubunek z pierścieniem zaciskowym - po 3 sztuki

15 mm 130 00 81

18 mm 130 00 82

22 mm 130 00 83

#### Działanie:

Brawa-Mix montowany jest na przewodzie wody użytkowej za wymiennikiem ciepła, kotłem lub podgrzewaczem i służy do mieszania gorącej wody z wodą zimną.

Woda zmieszana omywa intensywnie czujnik wbudowany w zawór Brawa-Mix, dzięki czemu osiąga się dokładną regulację temperatury.

Do bezstopniowego nastawiania temperatury zmieszanej wody w przedziale 35°C ÷ 50°C służy pokrętło ręczne.

Nastawioną wartość można zablokować i w ten sposób utrudnić osobom nieupoważnionym zmianę nastawionej wartości temperatury wody.

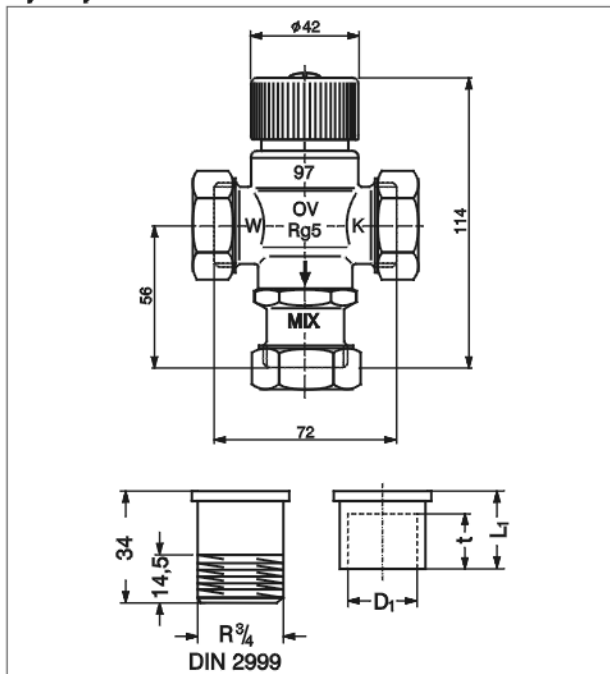
W przypadku zaniku dopływu zimnej wody samoczynnie zostaje zamknięty dopływ wody gorącej.

W instalacjach z przewodami recyrkulacyjnymi o cyrkulacji wymuszonej pompami obiegowymi, montuje się specjalne zawory zwrotne firmy OVENTROP, które uniemożliwiają przedostawanie się zimnej wody przez przewód cyrkulacyjny do punktów poboru wody ciepłej.

Możliwa jest także kontrola temperatury wody po zmieszaniu, poprzez zamontowanie przelotowej kształtki termometrycznej firmy OVENTROP.

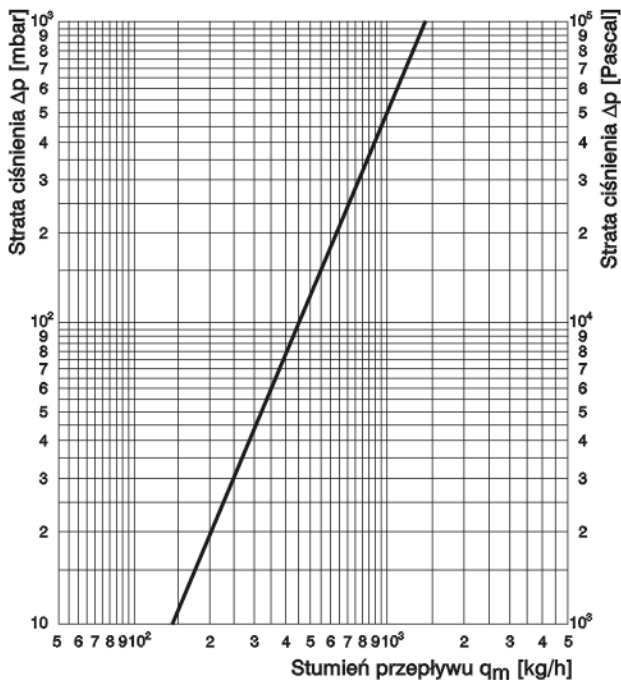


#### Wymiary:



D <sub>1</sub>	L <sub>1</sub>	t
15	20	12
18	23	15
22	24	17

### Charakterystyka zaworu:



**Przelotowa kształtka termometryczna firmy Oventrop** przeznaczona jest do przykręcenia do króćca wody zmieszanej zaworu Brawa-Mix. Posiada wymienny w czasie eksploatacji termometr o średnicy tarczy 63 mm. Zakres wskazań termometru 20-80°C. Korpus i tuleja zanurzeniowa termometru wykonane są z mosiądzu. Przyłącze z jednej strony kształtki wykonane jest w formie nakrętki kapturowej G 1", a z drugiej strony z gwintem zewnętrznym G 1". Nr artykułu 130 09 52.

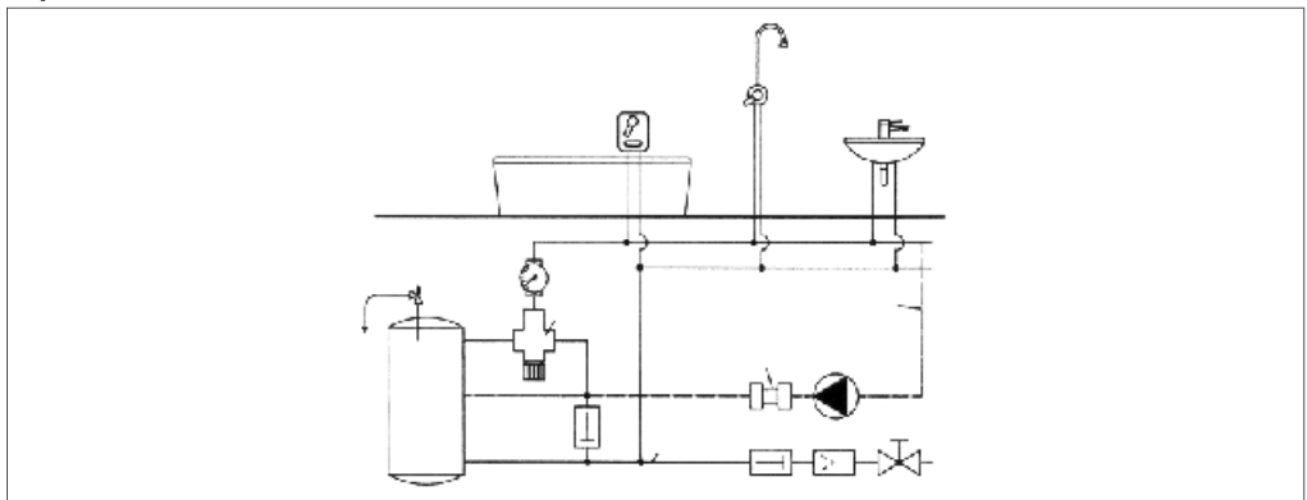
**Specjalny zawór zwrotny firmy Oventrop** przeznaczony jest do montowania na przewodzie cyrkulacyjnym ciepłej wody użytkowej w celu uniemożliwienia przedostania się wody zimnej do punktów poboru.

Korpus zaworu wykonany jest z mosiądzu, części wewnętrzne z wysokowartościowego tworzywa sztucznego, na którym nie osadzają się zanieczyszczenia.

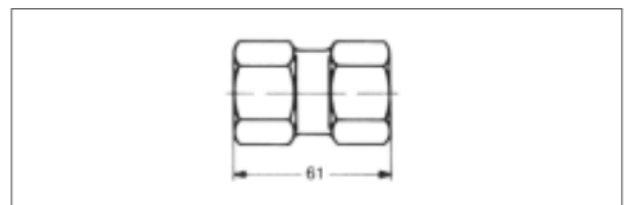
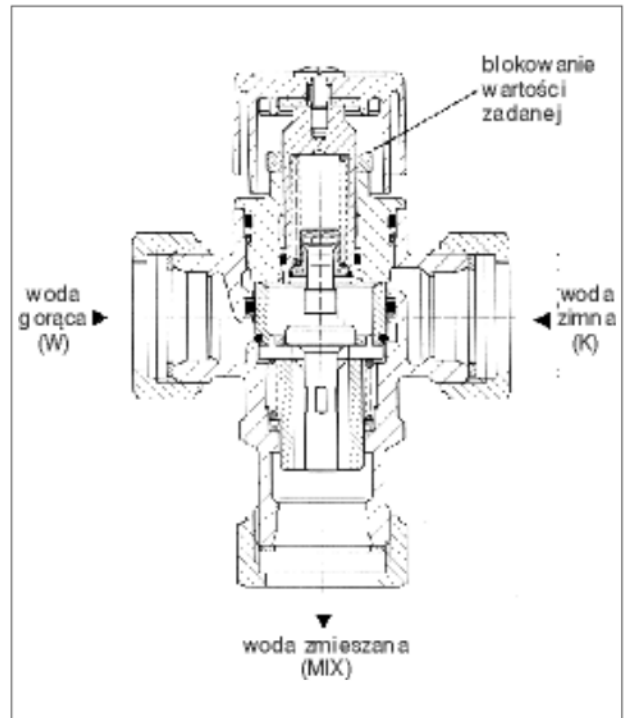
Przyłącza z obu stron wykonane są z gwintem wewnętrznym Rp 3/4" DIN 2999.

Nr artykułu 130 20 06.

### Przykład montażu:



### Przekrój:



**OVENTROP Sp. z o.o.**  
 05-082 Stare Babice  
 ul. Polna 36 B  
 tel. (0-22) 722 96 42  
 tel. (0-22) 752 94 47  
 fax (0-22) 722 96 41  
 www.ventrop.pl