



Stellantrieb 24 V für „Optibal TW“

Montageanleitung



1. Allgemeine Angaben

1.1 Lieferumfang & Kontakt

Vielen Dank für den Erwerb dieses Oventrop Stellantriebs. Bitte prüfen Sie Ihre Lieferung auf Transportschäden und Vollständigkeit. Enthalten sind:

- Stellantrieb 24 V (inkl. Montagematerial)
- Adapterset DN 15 & DN 20/25
- Montageanleitung

Technischer Kundendienst

Telefon: 02962 82 234
(Mo.-Fr. 7:30-16:30 Uhr)

1.2 Grundsätze

Die Montage und Inbetriebnahme dürfen nur von Fachpersonal ausgeführt werden.

Lesen Sie vor der Montage des Stellantriebs diese Anleitung vollständig durch. Die Anleitung ist Teil des Produktes.

An das Fachpersonal: Geben Sie diese Anleitung an den Anlagenbetreiber weiter und weisen Sie ihn in die Funktionsweise des Produkts ein.

An den Anlagenbetreiber: Diese Anleitung ist für das spätere Nachschlagen von Inhalten am Einsatzort aufzubewahren.

1.3 Urheber- & Schutzrechte

Diese Anleitung ist urheberrechtlich geschützt. Sie ist ausschließlich für die mit dem Produkt beschäftigten Personen bestimmt.

1.4 Allgemeine Bedingungen für Verkauf und Lieferung

Es gelten die zum Zeitpunkt der Lieferung gültigen allgemeinen Bedingungen für Verkauf und Lieferung von Oventrop.

2. Sicherheitshinweise

2.1 Bestimmungsgemäße Verwendung

Der Stellantrieb dient ausschließlich zur automatischen Verstellung des Oventrop Kugelhahns „Optibal TW“. Jede andersartige Verwendung gilt als nicht bestimmungsgemäß. Modifikationen am Stellantrieb sind nicht zugelassen.

2.2 Personalqualifikation

Die Installation des Stellantriebs muss von einer Elektrofachkraft unter Berücksichtigung einschlägiger Normen und örtlicher Vorschriften ausgeführt werden.

3. Technische Beschreibung

3.1 Aufbau

- 1 Schlüsselöffnung für manuelle bzw. stromlose Verstellung des Kugelhahns
- 2 Entriegelungstaster für manuelle Verstellung
- 3 Spannungsversorgung 24 V

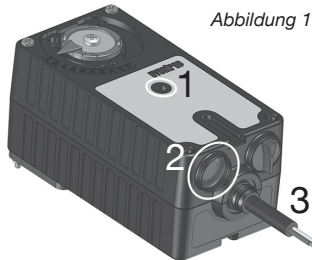
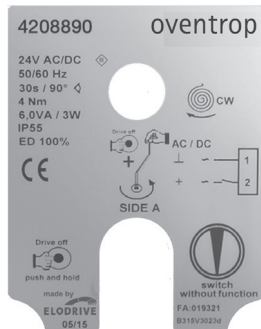


Abbildung 1

3.2 Technische Daten



4. Montage und Betrieb

4.1 Betriebsarten

Grundsätzlich sind zwei Betriebsarten für den Stellantrieb zu unterscheiden:

- Der „Optibal“-Kugelhahn soll motorisch **geöffnet** werden.



In diesem Fall muss der Kugelhahn **vollständig geschlossen** sein, bevor der Stellantrieb montiert wird (siehe Abbildung 2).

- Der „Optibal“-Kugelhahn soll motorisch **geschlossen** werden.



In diesem Fall muss der Kugelhahn **vollständig geöffnet** sein, bevor der Stellantrieb montiert wird (siehe Abbildung 3).

Beachten Sie, dass der Kugelhahn **nicht in einer Zwischenstellung** stehen darf (z.B. halb geöffnet), wenn der Stellantrieb aufgesetzt wird.

Unter dieser Voraussetzung ist die Einbaulage des Stellantriebs auf dem „Optibal“-Kugelhahn beliebig, da der Öffnungs- bzw. Schließvorgang die Spindel des Kugelhahns immer genau um 90° dreht.

Abbildung 2

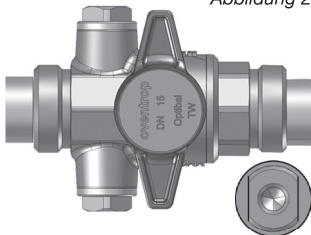


Abbildung 3

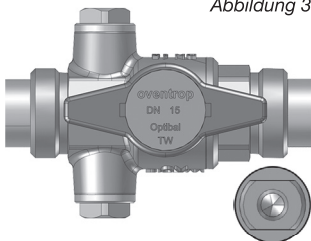
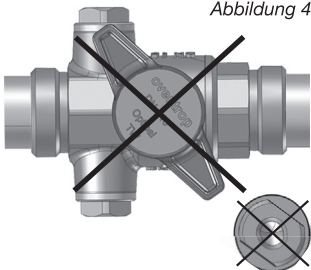


Abbildung 4



4.2 Montage

Abbildung 5

1. Handgriff vom Kugelhahn **(A)** abschrauben.
2. Kupplungsplatte **(7)** in gewünschter Einbaurichtung auf Kugelhahn **(A)** setzen.
3. Mitnahme **(6)** auf Spindel-Gewinde **(8)** von Kugelhahn **(A)** setzen.
4. Stellantrieb **(B)** mit 2x Schrauben **(1)** mit Kupplungsplatte **(7)** verbinden.
5. Führungsring **(4)** auf Hohlwelle **(5)** setzen.
6. Schraube **(2)** in Spindel-Gewinde **(8)** von Kugelhahn **(A)** schrauben, um Stellantrieb **(B)** an Kugelhahn **(A)** zu fixieren.
7. Positionsanzeiger **(3)** auf Führungsring **(4)** stecken.
8. Spannungsversorgung 24 V herstellen.

Legende:

A Kugelhahn „Optibal TW“

B Stellantrieb 24 V

1 Schrauben für Kupplungsplatte

2 Schraube für Fixierung an Kugelhahn

3 Positionsanzeiger

4 Führungsring

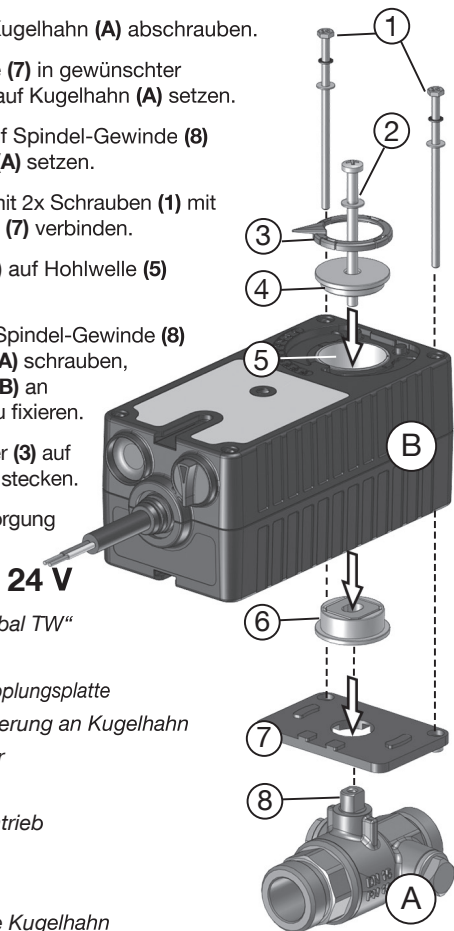
5 Hohlwelle Stellantrieb

6 Mitnahme

7 Kupplungsplatte

8 Spindel-Gewinde Kugelhahn

4



4.3 Manuelle Verstellung des Kugelhahns

Auch bei montiertem Stellantrieb kann der Optibal-Kugelhahn noch manuell betätigt werden.

Dies kann notwendig sein, wenn z.B. die Spannungsversorgung unterbrochen ist. In diesem Fall fährt der Stellantrieb selbstständig in die Ausgangsstellung zurück.

Um dann den Kugelhahn manuell zu entriegeln (öffnen oder schließen), führen Sie einen Inbus-Schlüssel (2,5 mm) in die vorgesehene Öffnung (1) ein und drehen ihn gegen den Federwiderstand vorsichtig bis zum Anschlag.

! Um den Kugelhahn bei gegebener Spannungsversorgung zu entriegeln, halten Sie zusätzlich den Entriegelungstaster (2) gedrückt.

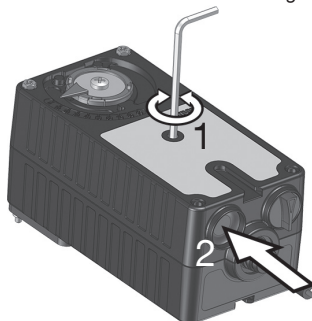
5. Wartung & Reparatur

Der Stellantrieb ist wartungsfrei.

6. Außerbetriebnahme & Entsorgung

Wenn das Gebrauchsende des Stellmotors erreicht ist, oder ein irreparabler Defekt vorliegt, muss er demontiert und als **Elektroschrott** umweltgerecht entsorgt werden.

Abbildung 6



OVENTROP GmbH & Co. KG
 Paul-Oventrop-Straße 1
 D-59939 Olsberg
 Telefon +49 (0) 29 62 82-0
 Telefax +49 (0) 29 62 82-400
 E-Mail mail@oventrop.de
 Internet www.oventrop.com

Eine Übersicht der weltweiten Ansprechpartner finden Sie unter www.oventrop.de

Technische Änderungen vorbehalten.

420889080

02/2019

EN

Actuator 24 V for "Optibal TW"

Installation instructions



1. General information

1.1 Extent of supply & Contact

Thank you for purchasing this Oventrop actuator. Please check the delivery for any damages caused during transit and for completeness. It consists of the following components:

- Actuator 24 V
(including mounting material)
- Adapter set DN 15 & DN 20/25
- Installation instructions

Technical Service

Phone: +49 (0) 2962 82 234
(Mo.-Fr. 7:30-16:30 h)

1.2 Principles

Installation and initial operation must only be carried out by qualified tradesmen.

Read installation instructions in their entirety before installing the actuator. The installation instructions are part of the product.

Advice for qualified tradesmen: Hand the instructions over to the user of the system and give him information on the function of the product.

Advice for the user of the system: The installation instructions have to be kept for later reference.

1.3 Copyright and protective rights

The installation instructions are copyrighted and exclusively designed for persons getting involved with the product.

1.4 General conditions of sales and delivery

Oventrops general conditions of sales and delivery valid at the time of supply are applicable.

2. Safety notes

2.1 Intended use

The only design intent of the actuator is the automatic setting of the Oventrop ball valve "Optibal TW". Any use of the actuator outside this application will be considered as non-compliant. Modifications to the actuator are not allowed.

2.2 Personnel qualification

Installation of the actuator must only be carried out by a qualified electrician with due consideration of the relevant standards and national regulations.

3. Technical description

3.1 Construction

- 1 Keyhole for manual respectively currentless setting of the ball valve
- 2 Release button for manual setting
- 3 Power supply 24 V

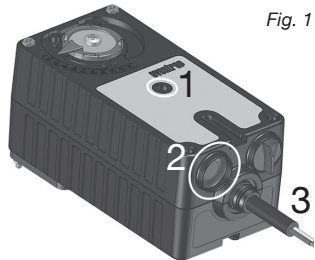
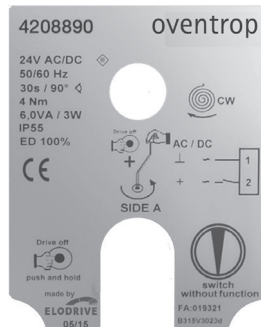


Fig. 1

3.2 Technical data




4. Installation and operation

4.1 Operation modes

There are two operating modes:

- Motorised **opening** of the ball valve "Optibal".

 In this case, the ball valve must be **fully closed** before mounting the actuator (see fig. 2).

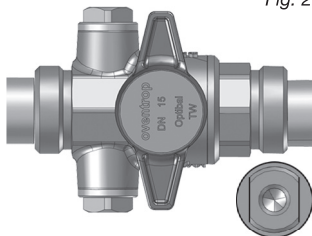



Fig. 2

- Motorised **closing** of the ball valve "Optibal".

 In this case, the ball valve must be **fully open** before mounting the actuator (see fig. 3).

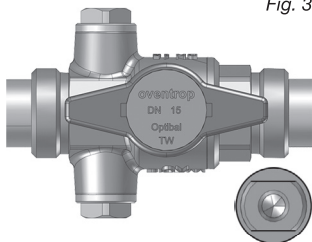


Fig. 3

Please observe that the ball valve must not be in an intermediate position (e.g. half open) when mounting the actuator.

On this condition, the actuator can be mounted onto the ball valve "Optibal" in any position as the stem of the ball valve is always turned by 90° during opening and closing.

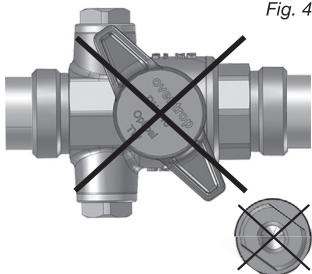
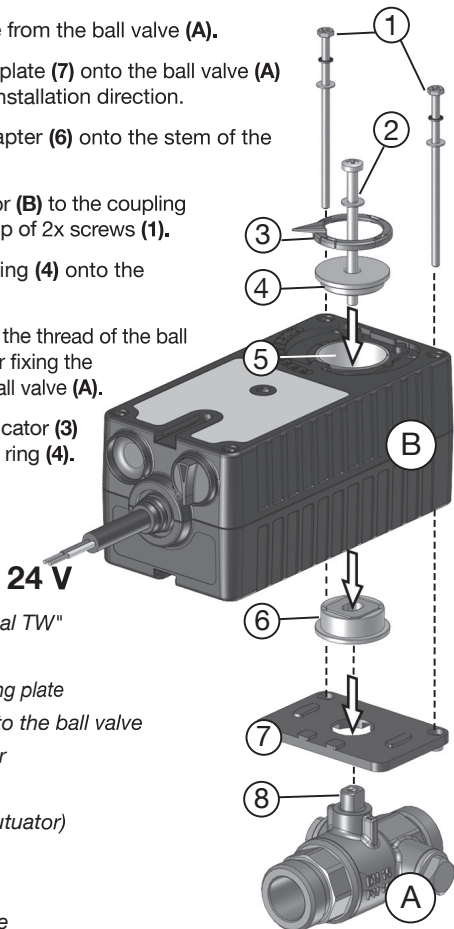


Fig. 4

4.2 Installation

1. Unscrew handle from the ball valve **(A)**.
2. Mount coupling plate **(7)** onto the ball valve **(A)** in the required installation direction.
3. Mount drive adapter **(6)** onto the stem of the ball valve **(8)**.
4. Connect actuator **(B)** to the coupling plate **(7)** with help of 2x screws **(1)**.
5. Mount guiding ring **(4)** onto the hollow shaft **(5)**.
6. Fit screw **(2)** into the thread of the ball valve stem **(8)** for fixing the actuator **(B)** to ball valve **(A)**.
7. Slip position indicator **(3)** onto the guiding ring **(4)**.
8. Connect to 24 V power supply.

Fig. 5



Legend:


- A Ball valve "Optibal TW"
- B Actuator 24 V
- 1 Screws for coupling plate
- 2 Screw for fixing to the ball valve
- 3 Position indicator
- 4 Guiding ring
- 5 Hollow shaft (acutuator)
- 6 Drive adapter
- 7 Coupling plate
- 8 Stem of ball valve

4.3 Manual setting of the ball valve

The ball valve "Optibal" can be operated manually even with the actuator in place.

This may, for instance, become necessary if the power supply is interrupted. In this case, the actuator automatically returns to the starting position.

The ball valve can now be released (opened or closed) manually by inserting a 2.5 mm Allen key into the opening (1) and by gently turning it until stop against the spring resistance.

 If voltage is applied, the ball valve can be released manually by also keeping the release button (2) pressed.

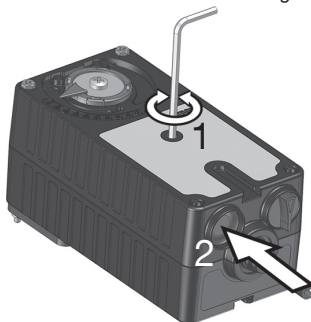
5. Maintenance & repair

The actuator is maintenance-free.

6. Decommissioning and disposal

The actuator must not be disposed of with the standard waste, but separately as electrical waste.

Fig. 6



OVENTROP GmbH & Co. KG
 Paul-Oventrop-Straße 1
 D-59939 Olsberg/Germany
 Phone +49 (0) 29 62 82-0
 Fax +49 (0) 29 62 82-400
 E-mail mail@oventrop.de
 Internet www.oventrop.com

For an overview of
 our global presence visit
www.oventrop.de

Subject to technical
 modifications without notice
 420889080 02/2019

FR

Moteur 24 V pour «Optibal TW»

Instructions de montage**1. Généralités****1.1 Fourniture & Contact**

Merci d'avoir acheté ce moteur Oventrop. Contrôler la livraison immédiatement après réception et avant le montage. Veiller à ce qu'elle soit complète et sans dommages liés au transport. Elle comprend les composants suivants :

- Moteur 24 V (incluant matériel de montage)
- Jeu d'adaptateurs DN 15+20/25
- Instructions de montage

Service technique :

Téléphone : 03 88 59 13 13

1.2 Principes

Le montage et la mise en service ne doivent être effectués que par des professionnels qualifiés.

Lire intégralement la notice d'installation avant le montage du moteur. La notice est livrée avec le produit.

Note aux professionnels qualifiés: Cette notice d'installation doit être remise à l'utilisateur de l'installation. Merci de lui en expliquer le fonctionnement.

Note à l'utilisateur de l'installation: Cette notice d'installation doit être conservée pour consultation ultérieure.

1.3 Protection de la propriété intellectuelle

Cette notice est protégée par le droit de la propriété intellectuelle.

1.4 Conditions générales de vente et de livraison

Les conditions générales de vente et de livraison de la société Oventrop valables au moment de la livraison s'appliquent.

2. Consignes de sécurité

2.1 Utilisation conforme

Le moteur sert uniquement au réglage automatique du robinet à tournant sphérique Oventrop «Optibal TW». Toute autre utilisation du moteur est réputée non conforme. Toute modification sur le moteur est interdite.

2.2 Qualification du personnel

Le montage ne doit être effectué que par un électricien qualifié compte tenu des normes actuelles et directives locales.

3. Description technique

3.1 Conception

- 1 Ouverture pour le réglage manuel ou hors tension du robinet à tournant sphérique
- 2 Commutateur de déblocage pour le réglage manuel
- 3 Alimentation électrique 24 V

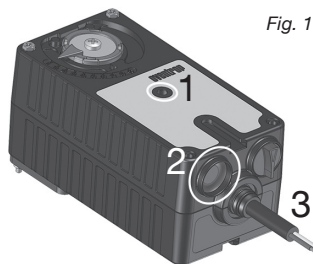
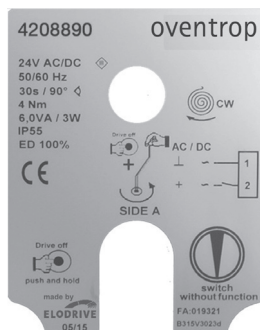


Fig. 1

3.2 Données techniques




4. Montage et fonctionnement

4.1 Modes de fonctionnement

Deux modes de fonctionnement sont à distinguer :

- **L'ouverture motorisée** du robinet à tournant sphérique.

 Dans ce cas, le robinet à tournant sphérique doit être **complètement fermé** avant le montage du moteur (voir fig. 2).

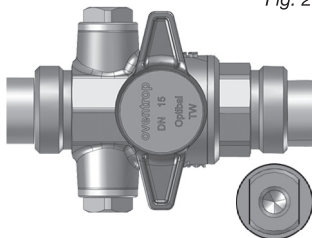



Fig. 2

- **La fermeture motorisée** du robinet à tournant sphérique.

 Dans ce cas, le robinet à tournant sphérique doit être **complètement ouvert** avant le montage du moteur (voir fig. 3).

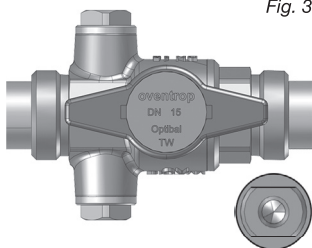


Fig. 3

Noter que le robinet à tournant sphérique ne doit pas se trouver dans une position intermédiaire (par ex. ouvert à moitié) lors du montage du moteur.

Sous cette condition, le moteur peut être monté sur le robinet à tournant sphérique dans n'importe quelle position étant donné que la tige du robinet à tournant sphérique tournera toujours exactement de 90° à l'ouverture ou à la fermeture.

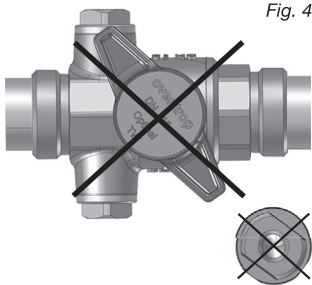


Fig. 4

4.2 Montage

Fig. 5

1. Dévisser la manette du robinet à tournant sphérique (A).
2. Placer la plaque d'accouplement (7) sur le robinet à tournant sphérique (A) dans la direction de montage désirée.
3. Placer l'adaptateur (6) sur la tige du robinet (8) à tournant sphérique (A).
4. Raccorder le moteur (B) à la plaque d'accouplement (7) à l'aide des deux vis (1).
5. Placer la bague de guidage (4) sur l'arbre creux (5).
6. Fixer le moteur (B) au robinet à tournant sphérique (A) en vissant la vis (2) dans le filetage de la tige du robinet (8) à tournant sphérique (A).
7. Monter la bague pour l'affichage de la position (3) sur la bague de guidage (4).
8. Etablir l'alimentation électrique 24 V.

24 V

Légende :

A Robinet à tournant sphérique «Optibal TW»

B Moteur 24 V

1 Vis pour plaque d'accouplement

2 Vis pour la fixation au robinet à tournant sphérique

3 Bague pour l'affichage de la position

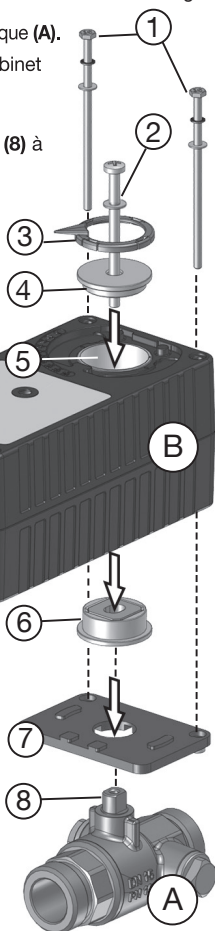
4 Bague de guidage

5 Arbre creux moteur

6 Adaptateur

7 Plaque d'accouplement

8 Tige du robinet



4.3 Réglage manuel du robinet à tournant sphérique

Le robinet à tournant sphérique «Optibal TW» peut être manœuvré manuellement avec le moteur monté.

Cela peut s'avérer nécessaire si l'alimentation électrique est coupée. Dans ce cas, le moteur retourne à sa position initiale automatiquement.

Pour débloquent (ouvrir ou fermer) le robinet à tournant sphérique manuellement, introduire une clé six pans de 2,5 mm dans l'ouverture prévue (1) et la tourner avec précaution contre la résistance du ressort, jusqu'en butée.



Le robinet à tournant sphérique peut être débloquent sous tension en maintenant enfoncé le commutateur de blocage (2) en même temps.

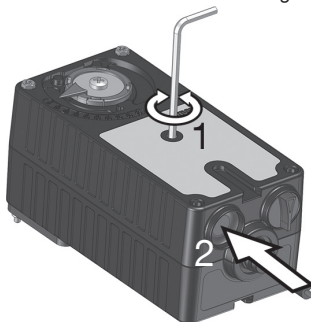
5. Entretien

Le moteur ne nécessite aucun entretien.

6. Elimination

Ne pas éliminer le moteur avec les déchets ménagers mais séparément comme **déchets électroniques**.

Fig. 6



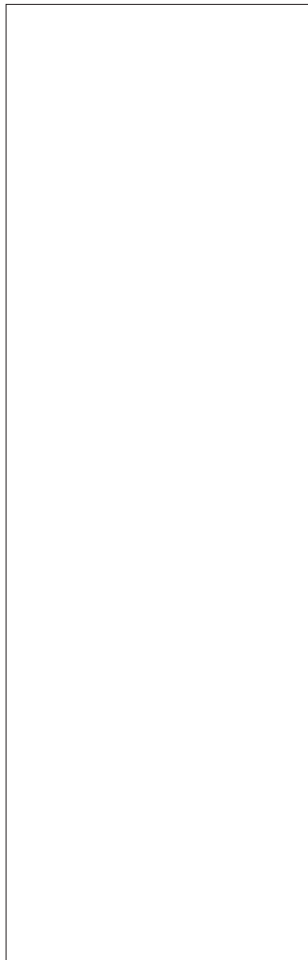
OVENTROP GmbH & Co. KG
 Paul-Oventrop-Straße 1
 D-59939 Olsberg/Allemagne
 Téléphone : +49 (0) 29 62 82-0
 Fax : +49 (0) 29 62 82-400
 E-mail mail@oventrop.de
 Internet www.oventrop.com

Vous trouverez une vue d'ensemble des interlocuteurs dans le monde entier sur www.oventrop.de

Sous réserve de modifications techniques.

420889080

02/2019

A large, empty rectangular box with a thin black border, intended for taking notes on the left side of the page.A large, empty rectangular box with a thin black border, intended for taking notes on the right side of the page.

