

„Hycocoon DP“-drukverschilregelaar PN 16

Beschrijving:

„Hycocoon DP“-drukverschilregelaar van Oventrop voor een constante regeling van de gewenste instelwaarde in de vorm van een proportioneel regelsysteem zonder aanvullende energie.

Traploos instelbare waarden van 50 tot 300 mbar en in extra uitvoering van 250 tot 600 mbar. Instelwaarde kan worden geblokkeerd en kan altijd aan de buitenkant worden afgelezen. Met directe afsluiting en met aftap- en vulmogelijkheid, montage in de aanvoer- en retourleiding, rechtstandige uitvoering. Ventielkegel met zacht dichting.

Ventielhuis, bovenstuk, regelschaal en inwendige onderdelen van ontzinkingsbestendig messing (MS-EZB), O-ringen, afdichtingschijven en membraan van EPDM

Max. bedrijfsdruk: 16 bar
 Max. drukverschil: 1,5 bar
 Max. bedrijfstemperatuur: 120 °C
 Capillaire buis: 1 m

Drukverschilregelaar met binnendraad volgens DIN

DN	K _{VS}	Art.nr.	
		50 tot 300 mbar	250 tot 600 mbar
DN 15 1/2"	1,7	106 20 04	106 22 04
DN 20 3/4"	2,7	106 20 06	106 22 06
DN 25 1"	3,6	106 20 08	106 22 08
DN 32 1 1/4"	6,8	106 20 10	106 22 10
DN 40 1 1/2"	10,0	106 20 12	106 22 12

Drukverschilregelaar met buitendraadaansluiting en wartelmoer

DN	K _{VS}	Art.nr.	
		50 tot 300 mbar	250 tot 600 mbar
DN 15 1/2"	1,7	106 21 04	106 23 04
DN 20 3/4"	2,7	106 21 06	106 23 06
DN 25 1"	3,6	106 21 08	106 23 08
DN 32 1 1/4"	6,8	106 21 10	106 23 10
DN 40 1 1/2"	10,0	106 21 12	106 23 12

Functie:

De drukverschilregelaars van Oventrop zijn proportionele regelsystemen die zonder aanvullende energie functioneren. Ze zijn bedoeld voor gebruik in verwarmings- en koelsystemen en zorgen ervoor dat binnen een regeltechnisch vereiste proportionele band het drukverschil in de strang constant blijft. De instelveer kan worden versteld met behulp van de instelwaardeverdeler, zodat het mogelijk is waarden van 50 tot 300 mbar/250 tot 600 mbar in te stellen. De buitenste membraankamer moet met de impulsleiding worden verbonden en deze moet vervolgens weer worden verbonden met de aanvoerleiding. Naarmate het drukverschil in het systeem toeneemt, beweegt de ventielkegel zich verder richting sluitpositie. Als het drukverschil daalt, beweegt de ventielkegel zich in de openingspositie. Het overtollige drukverschil wordt door de drukverschilregelaar teruggebracht totdat in de te regelen strang alleen sprake is van het ingestelde drukverschil.

Vermogen:

Nominale breedte DN	15	20	25	32	40
K _{VS}	1,7	2,7	3,6	6,8	10

Instelwaarde [mbar] 50 tot 300 mbar en 250 tot 600 mbar, traploos instelbaar.

Voordelen:

- alle functionele elementen aan één kant;
- traploos instelbereik tussen 50 en 300 mbar / 250 en 600 mbar;
- instelwaarde is uitstekend af te lezen;
- instelwaarde kan worden geblokkeerd;
- strang kan eenvoudig worden afgesloten;
- met aftappereedschap (toebehoren) voor het legen en vullen van de strang;
- ventielkegel met drukontlasting;
- beschikbare ventielen van de „Hycocoon“-serie kunnen worden omgebouwd zonder dat het systeem hoeft te worden gelegegd;
- montage mogelijk in aanvoer- en retourleiding.



„Hycocoon DP“-drukverschilregelaar



Combinatiemogelijkheden

Inbouw en montage van de regelaar:

„Hycocoon DP“-drukverschilregelaars worden in de aanvoer- en retourleiding gemonteerd. De regelaar kan in principe op elke willekeurige plek worden gemonteerd, zolang het verwarmings- of koelmedium maar in de richting van de pijl door het ventiel stroomt. Voordat u de regelaar in de leiding monteert, moet u de regelaar grondig spoelen. Aangeraden wordt een Oventrop-vuilfilter te plaatsen. Zorg dat de impulsleiding altijd boven tot horizontaal, echter niet van onder op de aanvoerleiding wordt aangesloten om verstopping door vuildeeltjes te voorkomen.

Gewenste waarden instellen:

De instelwaarden van de Oventrop-drukverschilregelaar kunnen traploos van 50 tot 300 mbar en 250 tot 600 mbar worden gewijzigd. U stelt de gewenste waarde in door de draaiknop te verdraaien. U kunt de ingestelde waarde met een blokkeerpen (toebereiden) vergrendelen.

Handafsluiting bedienen:

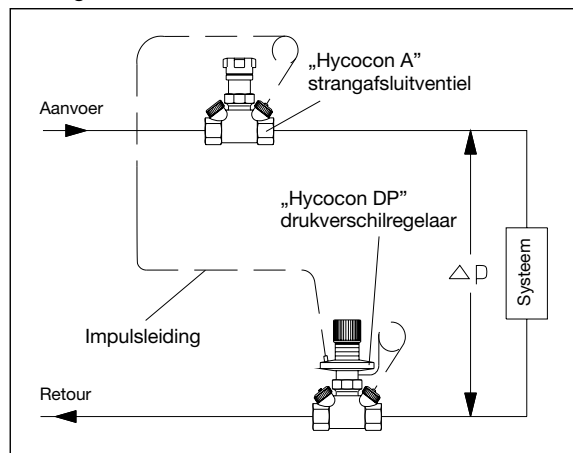
De „Hycocoon DP“-drukverschilregelaar van Oventrop kan bijvoorbeeld voor onderhoudswerkzaamheden aan het radiatorsysteem met de hand worden gesloten. De regelaar fungeert in dat geval tevens als strangafsluitventiel. U bedient de handafsluiting door de draaiknop tot aan de aanslag boven de instelwaarde 300/600 mbar te draaien. Let op dat de verbindingleiding van de bovenste membraankamer is aangesloten op de aanvoerleiding.

Draai de draaiknop terug naar de instelwaarde als de regelaar na afloop van de werkzaamheden weer moet worden geopend. Alleen in deze stand is een ongestoorde werking van de regelaar gegarandeerd.

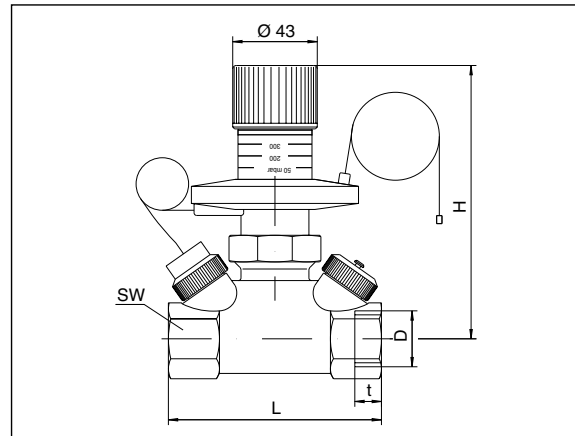
Systeem legen en vullen:

Het systeem kan met behulp van los verkrijgbaar aftapgereedschap worden geleegd en gevuld. Hiervoor kan op het aftapgereedschap een 1/2"-slang worden aangesloten (WM 3/4").

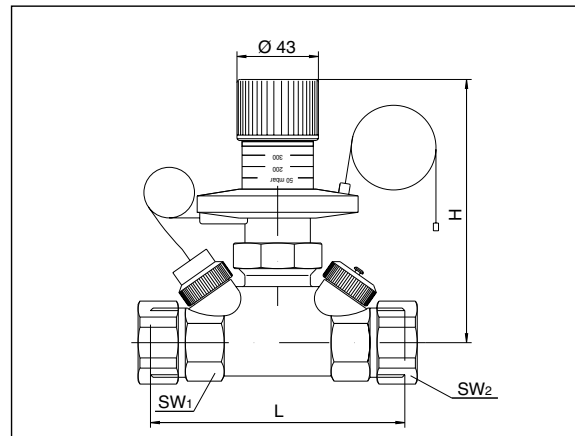
Montagevoorbeeld:



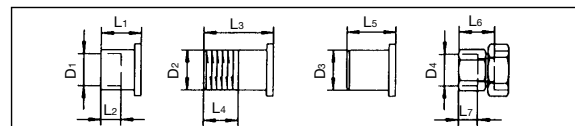
Maten:



DN	D DIN 2999	t	SW	L	H
15	Rp 1/2	13.2	27	80	113
20	Rp 3/4	14.5	32	82	116
25	Rp 1	16.8	41	92	120
32	Rp 1 1/4	19.1	50	115	140
40	Rp 1 1/2	19.1	54	130	145



DN	L	H	SW ₁	SW ₂
15	95	113	27	30
20	98	116	32	37
25	105	120	41	46
32	129	140	50	52
40	145	145	54	58



DN	D ₁	L ₁	L ₂	D ₂ DIN 2999	L ₃	L ₄	D ₃	L ₅	D ₄ DIN 2999	L ₆	L ₇
15	15	18	12	R 1/2	31	13.2	20.5	50	Rp 1/2	37	13.2
20	18	23	15	R 3/4	34	14.5	26	50	Rp 3/4	39	14.5
20	22	24	17								
25	28	27	20	R 1	40	16.8	33	60	Rp 1	53	16.8
32	35	32	25	R 1 1/4	46	19.1	41	60	Rp 1 1/4	55	19.1
40	42	37	29	R 1 1/2	49	19.1	47.5	65			

Technische wijzigingen voorbehouden.

Productserie 3
ti 129-0/20/1.2002/MW