

Rücklauftemperaturfühler für FloorCon F

Betriebsanleitung

Operating instructions

Notice d'utilisation

DE

EN

FR



Rücklauftemperaturfühler für FloorCon F

Betriebsanleitung

DE



Rücklauftemperaturfühler für FloorCon F

Inhaltsverzeichnis

| | Seite |
|--|--------------|
| 1. Allgemeine Angaben | 5 |
| 1.1 Gültigkeit der Anleitung | 5 |
| 1.2 Typenschild | 5 |
| 1.3 Lieferumfang | 5 |
| 1.4 Kontakt | 5 |
| 1.5 Verwendete Symbole | 5 |
| 2. Sicherheitsbezogene Informationen | 5 |
| 2.1 Bestimmungsgemäße Verwendung | 5 |
| 2.2 Warnhinweise | 5 |
| 2.3 Sicherheitshinweise | 6 |
| 2.3.1 Gefahr durch unzureichende Personalqualifikation | 6 |
| 2.3.2 Verletzungsgefahr durch Armaturen unter Druck | 6 |
| 2.3.3 Verbrennungsgefahr an heißen Armaturen und Oberflächen | 6 |
| 2.3.4 Verletzungsgefahr bei unsachgemäßer Arbeit | 6 |
| 2.3.5 Sachschaden durch ungeeigneten Einsatzort | 6 |
| 2.3.6 Verfügbarkeit der Betriebsanleitung | 6 |
| 3. Technische Beschreibung | 7 |
| 3.1 Aufbau | 7 |
| 3.2 Funktionsbeschreibung | 7 |
| 3.3 Technische Daten | 7 |
| 3.3.1 Parameter | 7 |
| 3.3.2 Abmessungen | 8 |
| 4. Transport und Lagerung | 8 |
| 5. Montage und Betrieb | 8 |
| 6. Demontage und Entsorgung | 8 |

Rücklaufthermometer für FloorCon F

Allgemeine Angaben

1. Allgemeine Angaben

Die Originalbetriebsanleitung ist in deutscher Sprache verfasst.

Die Betriebsanleitungen anderer Sprachen wurden aus dem Deutschen übersetzt.

1.1 Gültigkeit der Anleitung

Diese Anleitung gilt für den Rücklaufthermometer für FloorCon F.

1.2 Typenschild

Das Typenschild ist als Etikett am Kabel angebracht.

1.3 Lieferumfang

- Rücklaufthermometer mit Kabel und vorkonfektioniertem Stecker für FloorCon F
- Rohrklammer
- Kabelbinder
- Sicherheits- und Installationshinweise

1.4 Kontakt

OVENTROP GmbH & Co. KG

Paul-Oventrop-Straße 1

59939 Olsberg







DEUTSCHLAND

www.omentrop.com

Technischer Kundendienst

Telefon: +49 (0) 29 62 82-234

1.5 Verwendete Symbole

| | |
|--|---|
|  | Kennzeichnet wichtige Informationen und weiterführende Ergänzungen. |
|  | Handlungsaufforderung |
|  | Aufzählung |
|  | Feste Reihenfolge. Handlungsschritte 1 bis X. |
|  | |
|  | Ergebnis der Handlung |

2. Sicherheitsbezogene Informationen

2.1 Bestimmungsgemäße Verwendung

Die Betriebssicherheit ist nur bei bestimmungsgemäßer Verwendung des Produktes gewährleistet.

Der Rücklaufthermometer für FloorCon F ist für den Anschluss an die elektrische Anschlussleiste FloorCon F vorgesehen. Das Produkt misst die Rücklaufthermometer jeweils eines Heizkreises an Heizungsrohren mit Durchmessern von 12 mm bis 20 mm.

Jede darüber hinausgehende und/oder andersartige Verwendung gilt als nicht bestimmungsgemäß.

Ansprüche jeglicher Art gegen den Hersteller und/oder seine Bevollmächtigten wegen Schäden aus nicht bestimmungsgemäßer Verwendung können nicht anerkannt werden.

Zur bestimmungsgemäßen Verwendung zählt auch die korrekte Einhaltung dieser Anleitung.

2.2 Warnhinweise

Jeder Warnhinweis enthält folgende Elemente:

Warnsymbol SIGNALWORT

Art und Quelle der Gefahr!

Mögliche Folgen, wenn die Gefahr eintritt bzw. der Warnhinweis ignoriert wird.

- ! Möglichkeiten zur Vermeidung der Gefahr.

Signalworte definieren die Schwere der Gefahr, die von einer Situation ausgeht.

GEFAHR

Kennzeichnet eine unmittelbare drohende Gefahr mit hohem Risiko. Wenn die Situation nicht vermieden wird, sind Tod oder schwerste Körperverletzungen die Folge.

WARNUNG

Kennzeichnet eine mögliche Gefahr mit mittlerem Risiko. Wenn die Situation nicht vermieden wird, sind möglicherweise Tod oder schwere Körperverletzungen die Folge.

VORSICHT

Kennzeichnet eine mögliche Gefahr mit geringerem Risiko. Wenn die Situation nicht vermieden wird, sind leichte und reversible Körperverletzungen die Folge.

ACHTUNG

Kennzeichnet eine Situation, die möglicherweise Sachschäden zur Folge haben kann, wenn sie nicht vermieden wird.

Rücklaufempferrfühler für FloorCon F

Sicherheitsbezogene Informationen

2.3 Sicherheitshinweise

Wir haben dieses Produkt gemäß aktueller Sicherheitsanforderungen entwickelt.

Beachten Sie folgende Hinweise zum sicheren Gebrauch.

2.3.1 Gefahr durch unzureichende Personalqualifikation

Arbeiten an diesem Produkt dürfen nur dafür ausreichend qualifizierte Fachhandwerker ausführen.

Qualifizierte Fachhandwerker sind aufgrund ihrer fachlichen Ausbildung und Erfahrungen sowie Kenntnisse der einschlägigen rechtlichen Vorschriften in der Lage, Arbeiten am beschriebenen Produkt fachgerecht auszuführen.

Betreiber

Der Betreiber muss von einem Fachhandwerker in die Bedienung eingewiesen werden.

2.3.2 Verletzungsgefahr durch Armaturen unter Druck

- ! Halten Sie im laufenden Betrieb die zulässigen Betriebsdrücke ein.

2.3.3 Verbrennungsgefahr an heißen Armaturen und Oberflächen

- ! Lassen Sie das Produkt vor Arbeiten abkühlen.
- ! Tragen Sie geeignete Schutzkleidung, um ungeschützten Kontakt mit heißen Armaturen und Anlagenteilen zu vermeiden.

2.3.4 Verletzungsgefahr bei unsachgemäßer Arbeit

Gespeicherte Energien, kantige Bauteile, Spitzen und Ecken können Verletzungen verursachen.

- ! Sorgen Sie vor Beginn der Arbeiten für ausreichenden Platz.
- ! Gehen Sie mit offenen oder scharfkantigen Bauteilen vorsichtig um.
- ! Halten Sie den Arbeitsbereich aufgeräumt und sauber, um Unfallquellen zu vermeiden.

2.3.5 Sachschaden durch ungeeigneten Einsatzort

- ! Installieren Sie das Produkt nicht in frostgefährdeten Räumen.
- ! Installieren Sie das Produkt nicht in nassen oder feuchten Umgebungen.
- ! Installieren Sie das Produkt nicht in Räumen mit korrosionsfördernder Raumluft.
- ! Stellen Sie sicher, dass das Produkt keinen starken elektromagnetischen Strahlungsquellen ausgesetzt wird.

2.3.6 Verfügbarkeit der Betriebsanleitung

Jede Person, die mit diesem Produkt arbeitet, muss diese Anleitung und alle mitgeltenden Anleitungen gelesen haben und anwenden.

Die Anleitung muss am Einsatzort des Produktes verfügbar sein.

- ! Geben Sie diese Anleitung und alle mitgeltenden Anleitungen an den Betreiber weiter.

Rücklauftemperaturfühler für FloorCon F

Technische Beschreibung

3. Technische Beschreibung

3.1 Aufbau

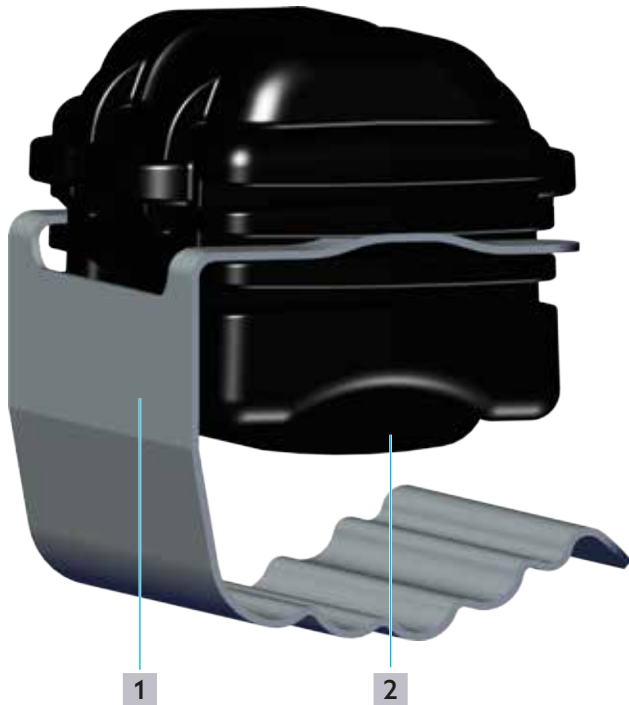


Abb. 1: Aufbau

- 1** Rohrklammer in 3 Führungen ffügbar
- 2** Flexible Fühlerfläche mit Isolation

3.2 Funktionsbeschreibung

Der Rücklauftemperaturfühler für FloorCon F misst die Rücklauftemperatur jeweils eines Heizkreises an einem Heizungsrohr und gibt den gemessenen Wert kabelgebunden an die elektrische Anschlussleiste FloorCon F weiter.

Auf Basis der vom Rücklauftemperaturfühler erfassten Ist-Werte errechnet die elektrische Anschlussleiste FloorCon F den benötigten Volumenstrom im jeweiligen Heizkreis.

3.3 Technische Daten

3.3.1 Parameter

Allgemein

| | |
|-----------------------|-----------------|
| Heizrohr Durchmesser | 12 mm bis 20 mm |
| Temperaturmessbereich | -20°C bis 60°C |
| Schutzklasse | IP50 |
| Kabelmaterial | PVC 2x AWG26 |
| Kabellänge | 850 mm |
| Kabelfarbe | Schwarz |
| Sensorelement | NTC |

Werkstoffe

| | |
|---------------|-----------|
| Fühlergehäuse | PA6 GF30 |
| Rohrklammer | Edelstahl |
| Fühlerfläche | PI |

Zeitverhalten

| Temperatursprung | Zeitkonstante |
|------------------|--------------------|
| 50 % | $t \ 0,5 \leq 1,5$ |
| 90 % | $t \ 0,9 \leq 4$ |

Rücklauftemperaturfühler für FloorCon F

Transport und Lagerung

3.3.2 Abmessungen

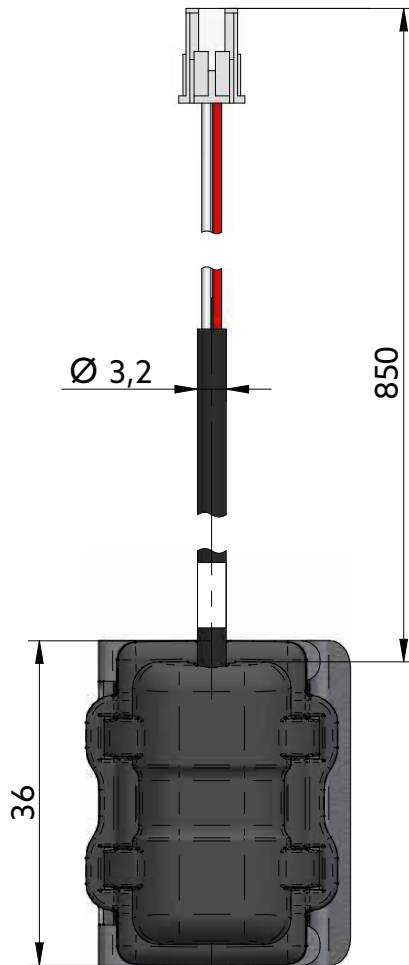


Abb. 2: Abmessungen

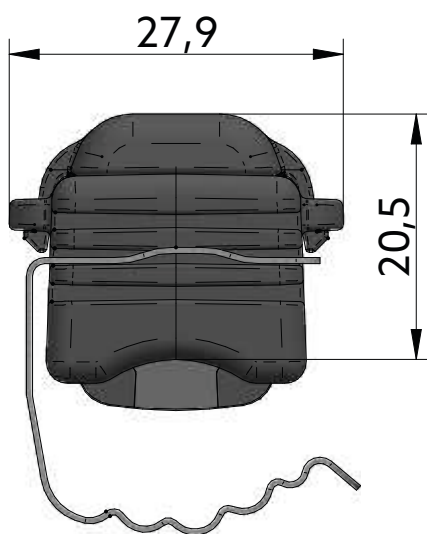


Abb. 3: Abmessungen Fühlergehäuse

4. Transport und Lagerung

| Parameter | Wert |
|---------------------------|---|
| Temperaturbereich | -20 °C bis +60 °C |
| Relative Luftfeuchtigkeit | max. 95% |
| Partikel | Trocken und staubgeschützt lagern |
| Mechanische Einflüsse | Vor mechanischer Erschütterung schützen |
| Witterungseinflüsse | Nicht im Freien lagern Vor Sonneneinstrahlung schützen |
| Chemische Einflüsse | Nicht zusammen mit aggressiven Medien lagern |

5. Montage und Betrieb

- ▶ Beachten Sie die Hinweise in der Betriebsanleitung zur elektrischen Anschlussleiste FloorCon F.

6. Demontage und Entsorgung

Wenn das Gebrauchsende des Produktes erreicht oder ein irreparabler Defekt vorliegt, muss es demontiert und umweltgerecht entsorgt bzw. müssen die Bestandteile wiederverwertet werden.

Richtlinie 2012/19/EU WEEE



- Die „durchgestrichene Mülltonne“ symbolisiert, dass Sie gesetzlich verpflichtet sind, Altgeräte einer vom unsortierten Siedlungsabfall getrennten Entsorgung zuzuführen. Nicht fachgerechte Entsorgung kann zu Umweltschäden führen.
- Entnehmen Sie Altbatterien und Altakkumulatoren, die nicht vom Altgerät umschlossen sind, sowie Lampen zerstörungsfrei aus dem Altgerät und führen Sie diese einer getrennten Entsorgung zu.
- Sie können Ihr Altgerät im Rahmen der durch öffentlich-rechtliche Entsorgungsträger eingerichteten Möglichkeiten unentgeltlich abgeben.
- Vertreiber mit einer Verkaufsfläche für Elektro- und Elektronikgeräte von mindestens 400 Quadratmetern sind verpflichtet, beim Kauf eines gleichartigen Neugerätes Ihr Altgerät kostenlos zurück zu nehmen (1:1 Rücknahme). Sie können darüber hinaus alle Altgeräte kostenlos an Vertreiber zurückzugeben, wenn die äußeren Abmessungen nicht größer als 25 Zentimeter sind und sich die Rückgabe auf drei Altgeräte pro Geräteart beschränkt.
- Löschen Sie eigenverantwortlich, soweit vorhanden, Ihre auf dem zu entsorgenden Altgerät gespeicherten personenbezogenen Daten.

Return temperature sensor for FloorCon F

Operating instructions

EN



Return temperature sensor for FloorCon F

Table of contents

| | Page |
|--|-------------|
| 1. General information | 5 |
| 1.1 Validity of the instructions | 5 |
| 1.2 Type plate | 5 |
| 1.3 Scope of delivery | 5 |
| 1.4 Contact | 5 |
| 1.5 Symbols used..... | 5 |
| 2. Safety-related information | 5 |
| 2.1 Intended use | 5 |
| 2.2 Warnings | 5 |
| 2.3 Safety instructions..... | 6 |
| 2.3.1 Danger due to insufficient personnel qualification | 6 |
| 2.3.2 Risk of injury from pressurised components..... | 6 |
| 2.3.3 Risk of burns on hot components and surfaces | 6 |
| 2.3.4 Risk of injury from improper work..... | 6 |
| 2.3.5 Damage to property due to unsuitable location..... | 6 |
| 2.3.6 Availability of the operating instructions | 6 |
| 3. Technical description | 7 |
| 3.1 Design | 7 |
| 3.2 Functional description | 7 |
| 3.3 Technical data..... | 7 |
| 3.3.1 Parameters | 7 |
| 3.3.2 Dimensions..... | 8 |
| 4. Transport and storage | 8 |
| 5. Mounting and operation | 8 |
| 6. Dismantling and disposal | 8 |

Return temperature sensor for FloorCon F

General information

1. General information

The original operating instructions are written in German. The operating instructions in other languages have been translated from German.

1.1 Validity of the instructions

These instructions are valid for the return temperature sensor for FloorCon F.

1.2 Type plate

The type plate is attached to the cable as a label.

1.3 Scope of delivery

- Return temperature limiter with cable and pre-assembled plug for FloorCon F
- Pipe clamp
- Cable tie
- Safety and installation advice

1.4 Contact







OVENTROP GmbH & Co. KG
Paul-Oventrop-Straße 1
59939 Olsberg
GERMANY

www.omentrop.com

Technical service

Phone: +49 (0) 29 62 82-234

1.5 Symbols used

| | |
|--|---|
|  | Highlights important information and further additions. |
|  | Action required |
|  | List |
|  | Fixed order. Steps 1 to X. |
|  | |
|  | Result of action |

2. Safety-related information

2.1 Intended use

Operational safety is only guaranteed if the product is used as intended.

The return temperature sensor for FloorCon F is intended for connection to the FloorCon F electrical connecting block. The product measures the return temperature of one heating circuit at a time on heating pipes with diameters from 12 mm to 20 mm.

Any use beyond and/or different from this is considered unintended use.

Claims of any kind against the manufacturer and/or his authorised representatives for damage resulting for unintended use cannot be recognised.

Intended use also includes correct compliance with these instructions.

2.2 Warnings

Each warning contains the following elements:

Warning symbol SIGNAL WORD

Type and source of danger!

Possible consequences if the danger occurs or the warning is ignored.

! Ways to avoid the danger.

Signal words define the severity of the danger posed by a situation.

DANGER

Indicates an imminent danger with high risk. If the situation is not avoided, death or most serious bodily injuries will result.

WARNING

Indicates a possible danger with moderate risk. If the situation is not avoided, death or serious bodily injuries may result.

CAUTION

Indicates a possible danger with lower risk. If the situation is not avoided, minor or reversible bodily injuries will result.

NOTICE

Indicates a situation that can potentially result in damage to property if not avoided.

Return temperature sensor for FloorCon F

Technical description

2.3 Safety instructions

We have developed with product in accordance with current safety requirements.

Observe the following instructions for safe use.

2.3.1 Danger due to insufficient personnel qualification

Work on this product may only be carried out by suitably qualified specialist tradespeople.

Due to their professional training and experience as well as knowledge of the relevant legal regulations, qualified specialist tradespeople are able to carry out work on the described product in a professional manner.

Operator

The operator must be instructed in the operation by specialist tradespeople.

2.3.2 Risk of injury from pressurised components

- ! Adhere to the permissible operating pressures during operation.

2.3.3 Risk of burns on hot components and surfaces

- ! Allow the product to cool down before working on it.
- ! Wear suitable protective clothing to avoid unprotected contact with hot fittings and system components.

2.3.4 Risk of injury from improper work

Stored energy, angular components, points and corners can cause injuries.

- ! Ensure there is sufficient space before starting work.
- ! Handle open or sharp-edged components with care.
- ! Keep the working area tidy and clean to avoid sources of accidents.

2.3.5 Damage to property due to unsuitable location

- ! Do not install the product in rooms prone to frost.
- ! Do not install the product in wet or damp environments.
- ! Do not install the product in rooms with corrosion-enhancing ambient air.
- ! Ensure that the product is not exposed to strong sources of electromagnetic radiation.

2.3.6 Availability of the operating instructions

Every person who works with this product must have read and apply these operating instructions and all applicable instructions.

The instructions must be available at the place of use of the product.

- ! Pass on these instructions and all applicable instructions to the operator.

3. Technical description

3.1 Design

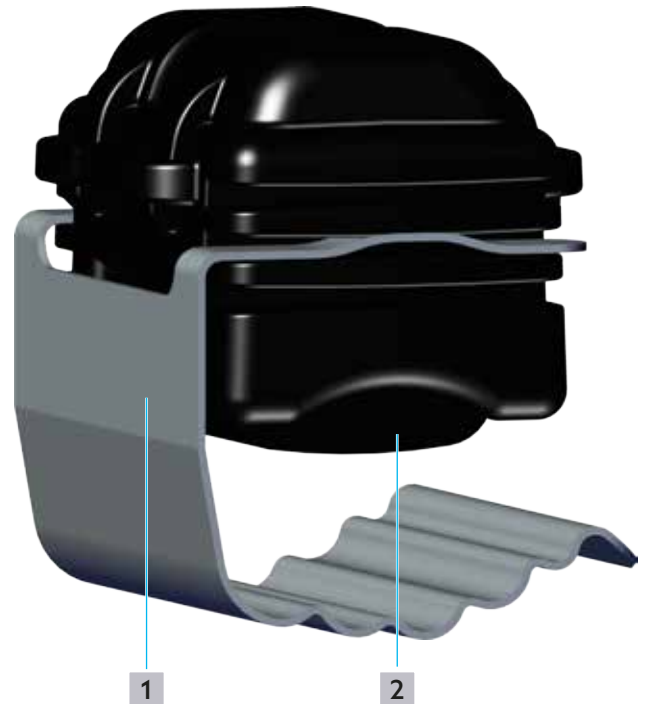


Fig. 1: Design

- 1 Pipe clamp joinable in 3 guides
- 2 Flexible sensing surface with insulation

Return temperature sensor for FloorCon F

Technical description

3.2 Functional description

The return temperature sensor for FloorCon F measures the return temperature of one heating circuit at a time on a heating pipe and passes on the measured value by cable to the FloorCon F electrical connecting block.

Based on the actual values detected by the return temperature sensor, the FloorCon F electrical connecting block calculates the required volume flow in the respective heating circuit.

3.3 Technical data

3.3.1 Parameters

General parameters

| | |
|-----------------------------|----------------------------------|
| Heating pipe diameter | 12 mm to 20 mm |
| Temperature measuring range | -20 °C to 60 °C |
| Protection class | IP50 |
| Cable material | PVC 2x AWG26 |
| Cable length | 850 mm (item number 1029094) |
| | 2100 mm (item number 1029095) |
| Cable colour | Black |
| Sensor element | NTC |

Materials

| | |
|----------------|-----------------|
| Sensor housing | PA6 GF30 |
| Pipe clamp | Stainless steel |
| Sensor surface | PI |

Time response

| Temperature jump | Time constant |
|------------------|----------------------------|
| 50 % | $t_{0,5} \leq 1.5$ seconds |
| 90 % | $t_{0.9} \leq 4$ seconds |

3.3.2 Dimensions

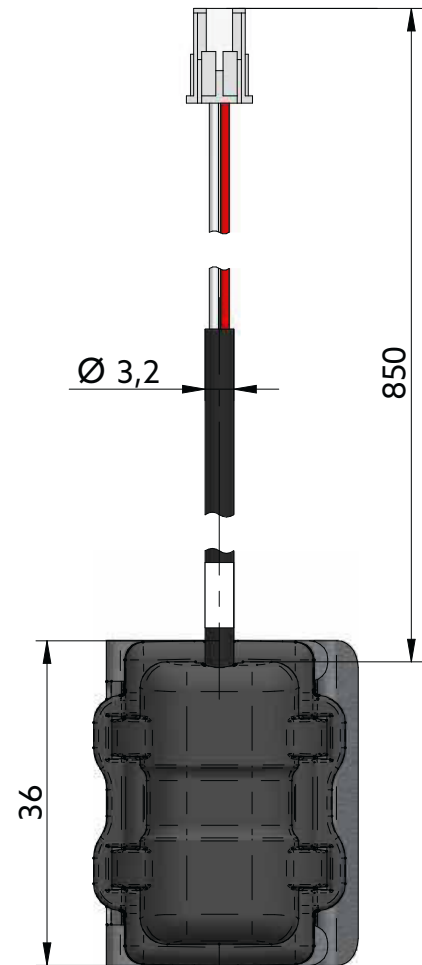


Fig. 2: Dimensions

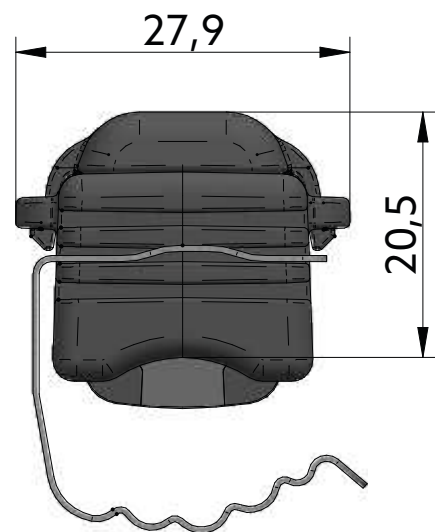


Fig. 3: Sensor casing dimensions

Return temperature sensor for FloorCon F

Transport and storage

4. Transport and storage

| Parameters | Value |
|-----------------------|--|
| Temperature range | -20 °C to 60 °C |
| Relative air humidity | Max. 95% |
| Particles | Store in a dry and dust-protected place |
| Mechanical influences | Protect from mechanical shock |
| Weather influences | Do not store outdoors Protect from sunlight |
| Chemical influences | Do not store together with aggressive media |

5. Mounting and operation

- ▶ Observe the notes in the operating instructions for the FloorCon F electrical connecting block.

6. Dismantling and disposal

When the product reaches the end of its service life or has an irreparable defect, it must be dismantled and disposed of in an environmentally friendly manner or the components must be recycled.

Directive 2012/19/EU WEEE



- The “crossed-out wheeled bin” symbolises that you are legally obliged to dispose of old appliances separately from unsorted municipal waste. Incorrect disposal can lead to environmental damage.
- Remove old batteries and accumulators not enclosed in the old appliance as well as lamps from the old appliance without destroying them and dispose of them separately.
- You can hand in your old appliance free of charge within the framework of the possibilities provided by the public waste disposal authorities.
- Distributors with a sales area for electrical and electronic equipment of at least 400 square meters are obliged to take back your old appliance free of charge when you buy a similar new appliance (1:1 take-back). You can also return all old appliances to distributors free of charge if the external dimensions do not exceed 25 centimetres and the return is limited to three old appliances per type of appliance.
- Delete your personal data stored on the old device to be disposed of, if any, on your own responsibility.

Capteur de température de retour pour FloorCon F

Notice d'utilisation

FR



Capteur de température de retour pour FloorCon F

Table des matières

| | Page |
|--|-------------|
| 1. Généralités | 5 |
| 1.1 Validité de la notice..... | 5 |
| 1.2 Plaque signalétique | 5 |
| 1.3 Composants fournis..... | 5 |
| 1.4 Contact | 5 |
| 1.5 Symboles utilisés | 5 |
| 2. Informations relatives à la sécurité | 5 |
| 2.1 Utilisation conforme | 5 |
| 2.2 Avertissements..... | 5 |
| 2.3 Consignes de sécurité..... | 6 |
| 2.3.1 Danger dû à une qualification insuffisante du personnel..... | 6 |
| 2.3.2 Risque de blessure par des robinetteries sous pression | 6 |
| 2.3.3 Risque de brûlure par contact avec des robinetteries et surfaces chaudes | 6 |
| 2.3.4 Risque de blessure en cas de travail non conforme | 6 |
| 2.3.5 Dégâts matériels dus à un lieu d'utilisation inadapté..... | 6 |
| 2.3.6 Disponibilité de la notice d'utilisation | 6 |
| 3. Description technique | 7 |
| 3.1 Conception | 7 |
| 3.2 Description du fonctionnement | 7 |
| 3.3 Données techniques | 7 |
| 3.3.1 Paramètres | 7 |
| 3.3.2 Encombrements | 7 |
| 4. Transport et stockage | 8 |
| 5. Montage et fonctionnement | 8 |
| 6. Démontage et traitement des déchets | 8 |

Capteur de température de retour pour FloorCon F

Généralités

1. Généralités

La notice d'utilisation originale est rédigée en allemand.
Les notices d'utilisation dans d'autres langues ont été traduites de l'allemand.

1.1 Validité de la notice

Cette notice s'applique au capteur de température de retour pour FloorCon F.

1.2 Plaque signalétique

La plaque signalétique est apposée sous forme d'étiquette sur le câble.

1.3 Composants fournis

- Capteur de température de retour avec câble et fiche pré-confectionnée pour FloorCon F
- Bride de tube
- Serre-câble
- Consigne de sécurité et de montage

1.4 Contact

OVENTROP GmbH & Co. KG

Paul-Oventrop-Straße 1

59939 Olsberg






ALLEMAGNE

www.omentrop.com

Service technique

Téléphone : +49 (0) 29 62 82-234

1.5 Symboles utilisés

| | |
|--|---|
|  | Indique des informations importantes et des explications complémentaires. |
|  | Appel à l'action |
|  | Énumération |
|  | Ordre fixe. Étapes 1 à X. |
|  | Résultat de l'action |

2. Informations relatives à la sécurité

2.1 Utilisation conforme

La sécurité d'exploitation n'est garantie que si le produit est utilisé conformément à sa destination.

Le capteur de température de retour pour FloorCon F est prévu pour être raccordé à la plaque à bornes électrique FloorCon F. Le produit mesure la température de retour d'un circuit de chauffage sur des tubes de chauffage d'un diamètre de 12 mm à 20 mm.

Toute utilisation dépassant ce cadre et/ou différente est considérée comme non conforme à l'usage prévu.

Les revendications de toute nature à l'encontre du fabricant et/ou de ses représentants autorisés pour des dommages résultant d'une utilisation non conforme ne peuvent pas être reconnues.

L'utilisation conforme inclut notamment l'application des recommandations de cette notice.

2.2 Avertissements

Chaque avertissement comprend les éléments suivants :

Symbole d'avertissement MOT DE SIGNALISATION

Nature et source du danger !

Conséquences possibles en cas de survenue du danger ou d'ignorance de l'avertissement.

! Moyens de préventions du danger.

Les mots de signalisation définissent la gravité du danger que représente une situation.

DANGER

Signale un danger imminent avec un risque élevé. La situation, si elle n'est pas évitée, entraînera la mort ou des blessures corporelles graves.

AVERTISSEMENT

Signale un danger possible avec un risque moyen. La situation, si elle n'est pas évitée, peut entraîner la mort ou des blessures corporelles graves.

ATTENTION

Signale un danger possible avec un risque moindre. La situation, si elle n'est pas évitée, entraînera des blessures corporelles mineures et réversibles.

AVIS

Signale une situation pouvant, si elle n'est pas évitée, entraîner des dégâts matériels.

Capteur de température de retour pour FloorCon F

Description technique

2.3 Consignes de sécurité

Nous avons développé ce produit conformément aux exigences de sécurité actuelles.

Respecter les consignes suivantes pour une utilisation en toute sécurité.

2.3.1 Danger dû à une qualification insuffisante du personnel

Les travaux sur ce produit ne doivent être effectués que par des professionnels dûment qualifiés.

De par leur formation et leur expérience professionnelles ainsi que leur connaissance des dispositions légales en vigueur, les professionnels qualifiés sont en mesure d'effectuer les travaux sur le produit décrit de manière professionnelle.

Exploitant

L'exploitant doit être formé à l'utilisation par un professionnel qualifié.

2.3.2 Risque de blessure par des robinetteries sous pression

- ! Pendant le fonctionnement, respecter les pressions de service admissibles.

2.3.3 Risque de brûlure par contact avec des robinetteries et surfaces chaudes

- ! Laisser refroidir le produit avant de débuter les travaux.
- ! Porter des vêtements de protection appropriés pour éviter tout contact non protégé avec les robinetteries et les composants chauds.

2.3.4 Risque de blessure en cas de travail non conforme

Les énergies accumulées, les composants anguleux, les pointes et les coins peuvent provoquer des blessures.

- ! Prévoir un espace suffisant avant de débuter les travaux.
- ! Manipuler avec précaution les composants ouverts ou à arêtes vives.
- ! Maintenir la zone de travail rangée et propre afin d'éviter les sources d'accident.

2.3.5 Dégâts matériels dus à un lieu d'utilisation inadapté

- ! Ne pas installer le produit dans des locaux exposés au risque de gel.
- ! Ne pas installer le produit dans des environnements humides ou mouillés.
- ! Ne pas installer le produit dans des locaux où l'air ambiant est propice à la corrosion.
- ! S'assurer que le produit n'est pas exposé à de fortes sources de rayonnement électromagnétique.

2.3.6 Disponibilité de la notice d'utilisation

Toute personne qui travaille avec ce produit doit avoir lu et appliquer cette notice et toutes les autres notices applicables.

La notice doit être disponible sur le lieu d'utilisation du produit.

- ! Transmettre cette notice et toutes les notices applicables à l'exploitant.

3. Description technique

3.1 Conception

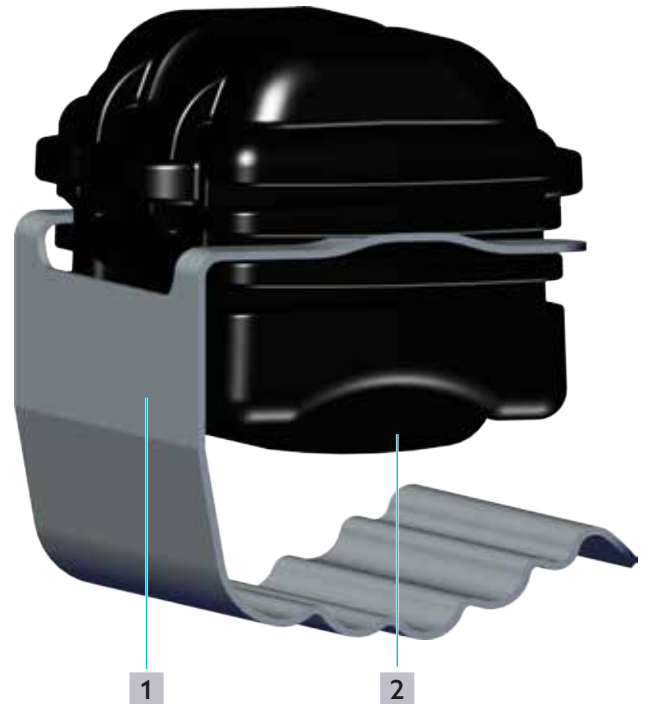


Fig. 1: Conception

- 1 Bride de tube assemblable dans 3 guides
- 2 Surface de capteur flexible avec isolation

Capteur de température de retour pour FloorCon F

Description technique

3.2 Description du fonctionnement

Le capteur de température de retour pour FloorCon F mesure la température de retour d'un circuit de chauffage à la fois sur un tube de chauffage et transmet la valeur mesurée par câble à la plaque à bornes FloorCon F.

Sur la base des valeurs réelles enregistrées par le capteur de température de retour, la plaque à bornes électrique FloorCon F calcule le débit nécessaire dans le circuit de chauffage correspondant.

3.3 Données techniques

3.3.1 Paramètres

Généralités

| | |
|-----------------------------------|---------------------------------------|
| Diamètre du tube de chauffage | 12 mm à 20 mm |
| Plage de mesure de la température | -20 °C à 60 °C |
| Classe de protection | IP50 |
| Matériau du câble | PVC 2x AWG26 |
| Longueur du câble | 850 mm (Numéro d'article 1029094) |
| | 2100 mm (Numéro d'article 1029095) |
| Couleur du câble | Noir |
| Élément capteur | NTC |

Matériaux

| | |
|--------------------|------------------|
| Corps du capteur | PA6 GF30 |
| Bride de tube | Acier inoxydable |
| Surface de capteur | PI |

Comportement temporel

| Saut de température | Constante de temps |
|---------------------|-----------------------------|
| 50 % | $t_{0,5} \leq 1,5$ secondes |
| 90 % | $t_{0,9} \leq 4$ secondes |

3.3.2 Encombres

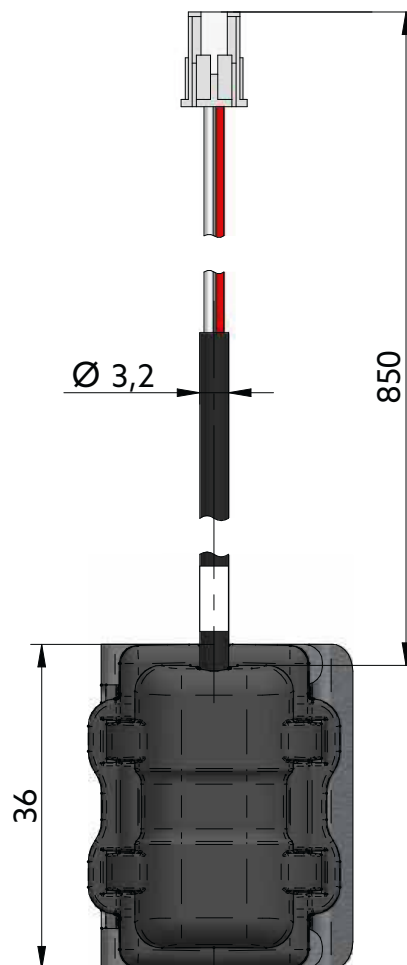


Fig. 2: Encombres

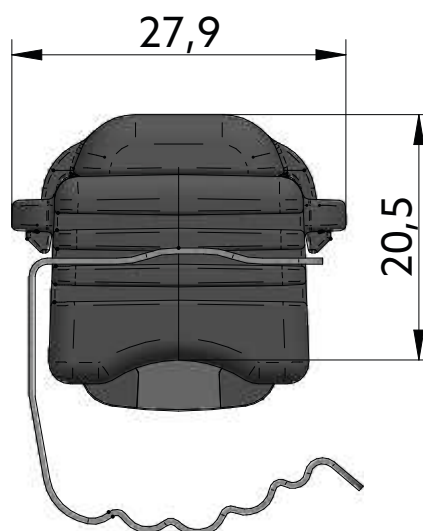


Fig. 3: Encombres du corps de capteur

Capteur de température de retour pour FloorCon F

Transport et stockage

4. Transport et stockage

| Paramètres | Valeur |
|----------------------------|--|
| Plage de température | -20 °C à 60 °C |
| Humidité relative de l'air | Max. 95% |
| Particules | Stocker dans un endroit sec et protégé de la poussière |
| Influences mécaniques | Protégé contre les chocs mécaniques |
| Influences climatiques | Ne pas stocker en plein air Protégé de la lumière du soleil |
| Influences chimiques | Ne pas stocker avec des produits agressifs |

5. Montage et fonctionnement

- ▶ Respecter les consignes de la notice d'utilisation de la plaque à bornes électrique FloorCon F.

6. Démontage et traitement des déchets

Lorsque le produit a atteint la fin de sa durée de vie ou présente un défaut irréparable, il doit être démonté et éliminé dans le respect de l'environnement ou ses composants doivent être recyclés.

Directive 2012/19/UE DEEE



- Le symbole de la « poubelle barrée » indique que vous êtes légalement tenu de remettre les appareils usagés à une filière de traitement séparée des déchets municipaux non triés.
Une élimination non conforme peut entraîner des dommages environnementaux.
- Retirer les piles et accumulateurs usagés qui ne sont pas enfermés dans l'appareil usagé, ainsi que les lampes, sans les détruire, et les mettre au rebut séparément.
- Vous pouvez remettre gratuitement votre appareil usagé dans le cadre des possibilités mises en place par les organismes de droit public chargés de l'élimination des déchets.
- Les distributeurs disposant d'une surface de vente d'équipements électriques et électroniques d'au moins 400 mètres carrés sont tenus de reprendre gratuitement votre appareil usagé lors de l'achat d'un nouvel appareil similaire (reprise 1:1). Vous pouvez également retourner gratuitement tous les appareils usagés aux distributeurs, à condition que les dimensions extérieures ne dépassent pas 25 centimètres et que le retour soit limité à trois appareils usagés par type d'appareil.
- Effacer sous votre propre responsabilité, si elles existent, les données personnelles enregistrées sur l'ancien appareil à éliminer.

