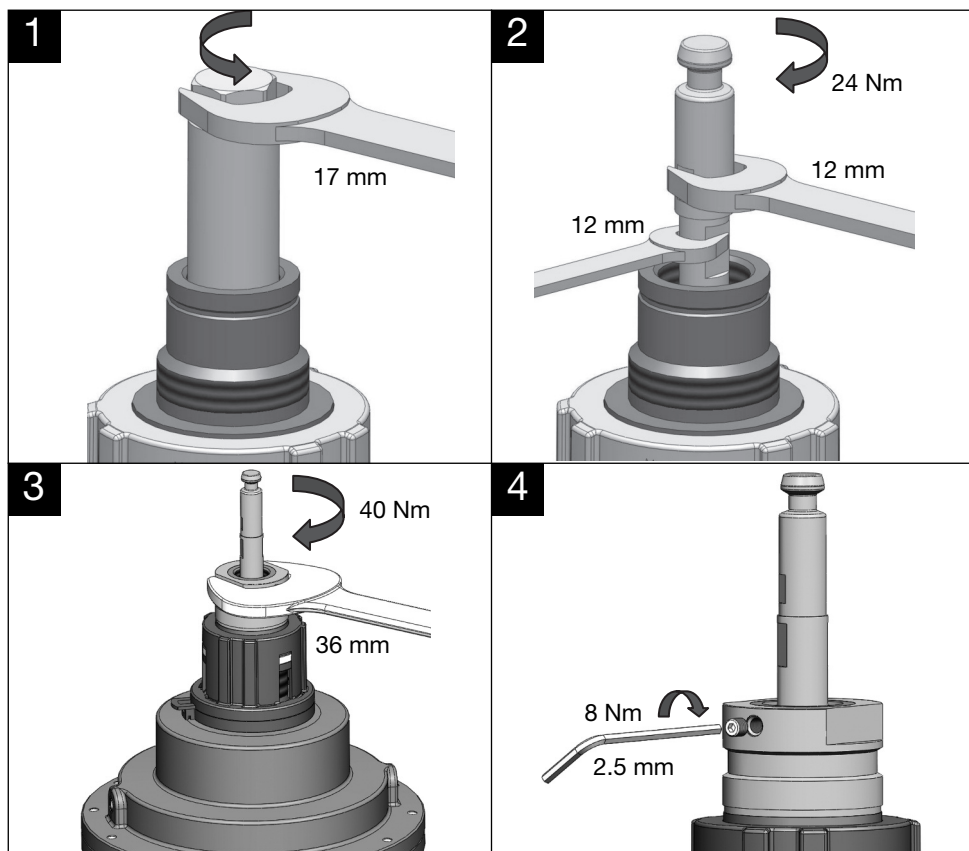


Adapter-Set passend für folgende Ventile:  
„Cocon QFC/QGC“ DN 125 – DN 200

OVENTROP GmbH & Co. KG  
Paul-Oventrop-Straße 1  
D-59939 Olsberg  
Telefon +49 (0)29 62 82-0  
Telefax +49 (0)29 62 82-400  
E-Mail [mail@oventrop.de](mailto:mail@oventrop.de)  
Internet [www.oventrop.com](http://www.oventrop.com)

Eine Übersicht der weltweiten Ansprechpartner finden Sie unter [www.oventrop.de](http://www.oventrop.de).



Adapter set suitable for the following valves:  
"Cocon QFC/QGC" DN 125 – DN 200

For an overview of our global presence visit [www.oventrop.com](http://www.oventrop.com).

Subject to technical modifications without notice.

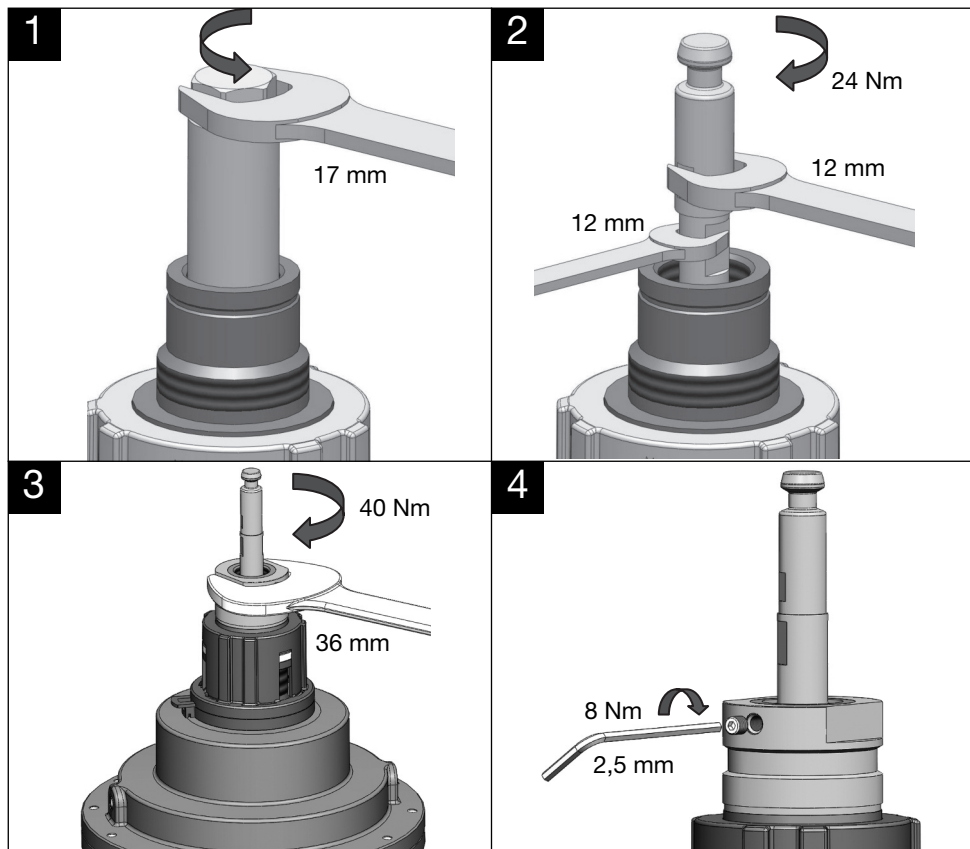
115803083 11/2016

# oventrop Robinetterie «haut de gamme» + Systèmes

FR

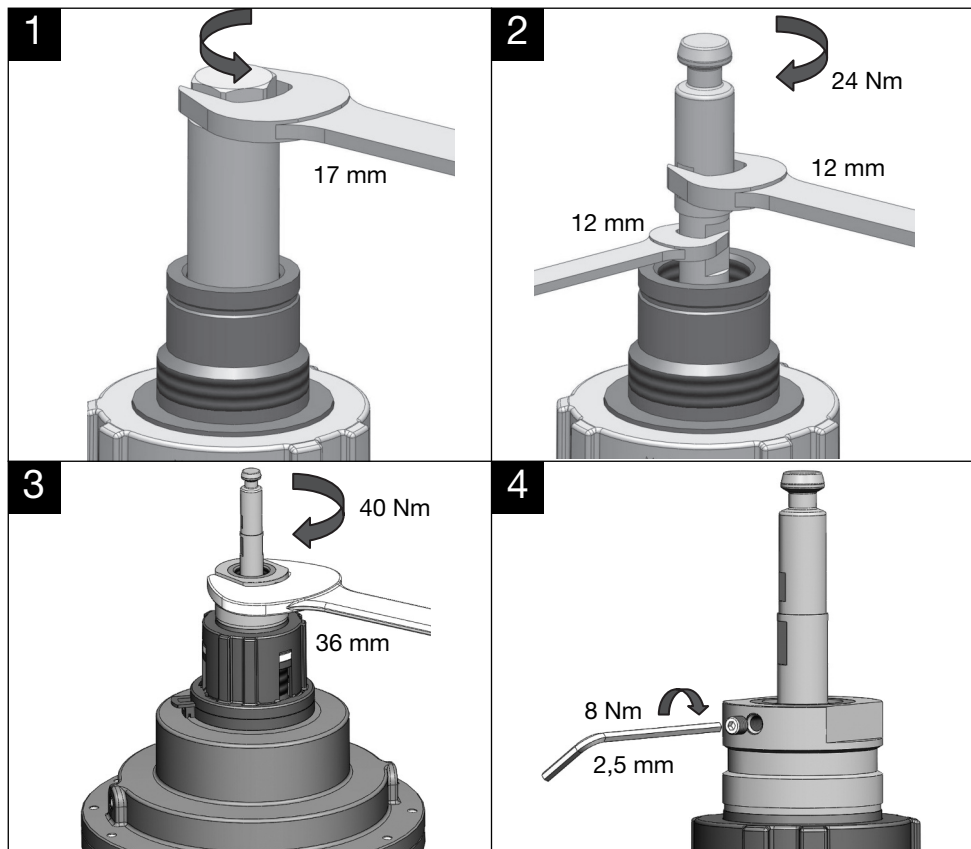
## Jeu d'adaptateurs

Notice d'installation et d'utilisation pour les professionnels



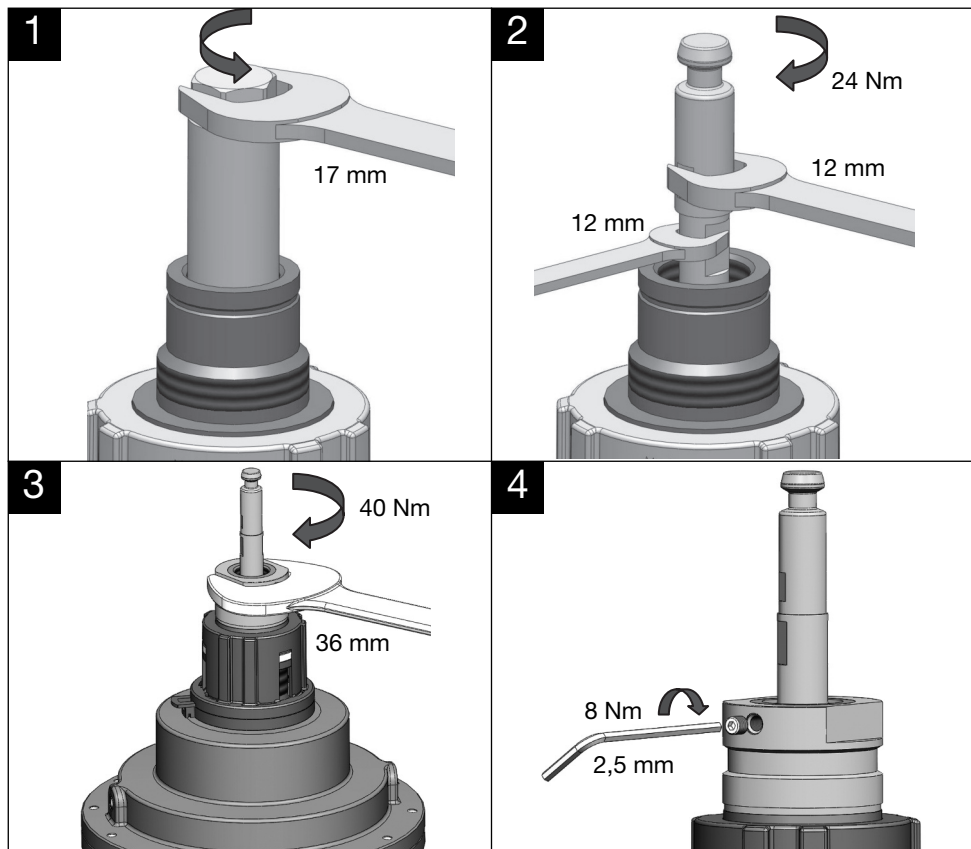
Jeu d'adaptateurs pour les robinets suivants:  
«Cocon QFC/QGC» DN 125 - DN 200

Vous trouverez une vue d'ensemble des interlocuteurs dans le monde entier sur [www.oventrop.com](http://www.oventrop.com).



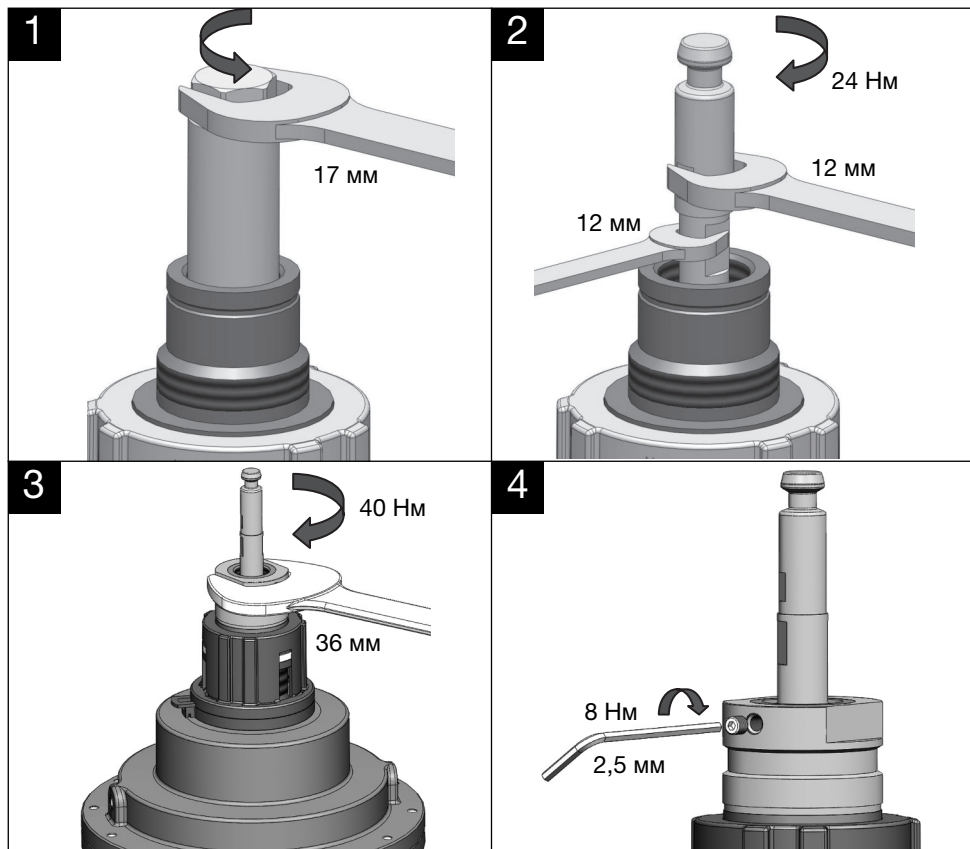
Set adattatore adatto per le seguenti valvole:  
“Cocon QFC/QGC” DN 125 – DN 200

Per ulteriori informazioni sulla ns. organizzazione commerciale nel mondo potete consultare il ns sito [www.oventrop.com](http://www.oventrop.com).



Juego de adaptadores adecuado para las siguientes válvulas:  
"Cocon QFC/QGC", DN 125 – DN 200

Para una visión general de nuestra presencia en el mundo visite [www.oventrop.com](http://www.oventrop.com).



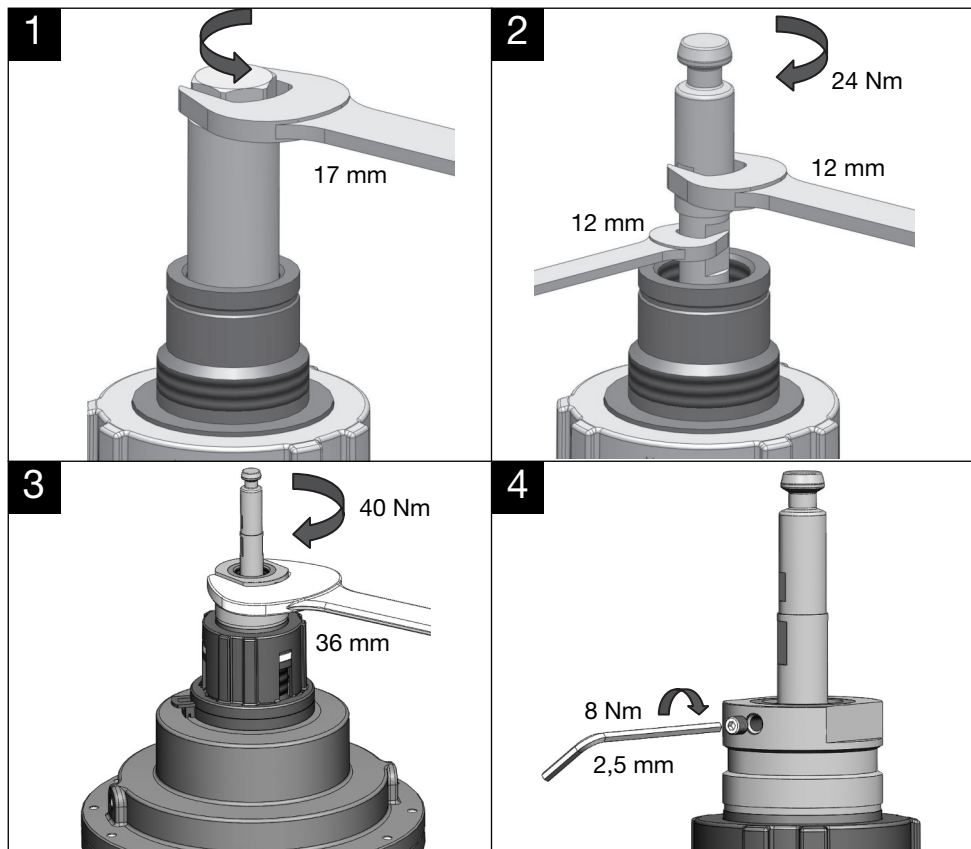
Адаптер подходит для вентилей:  
„Cocon QFC/QGC“ DN 125 – DN 200

Адреса контактов по всему миру размещены на сайте [www.oventrop.com](http://www.oventrop.com).

ZH

### 转换连接装置

专业安装操作指南



转换装置适合以下产品:

“Cocon QFC/QGC” DN 125 - DN 200

详细信息请登陆我们的网站 [www.oventrop.com](http://www.oventrop.com).

欧文托普公司保留对产品变更的权利, 恕不事先通知。

115803083 11/2016

