

**DE** „Multidis SFI“ Messing-Verteiler für Industrieflächenheizung und -kühlung, mit Reguliereinsätzen im Rücklauf (2 bis 20 Heizkreisanschlüsse)

Einbau- und Betriebsanleitung für den Fachhandwerker

**Vor dem Einbau des „Multidis SFI“ Messing-Verteilers die Einbau- und Betriebsanleitung vollständig lesen und beachten! Die Einbau- und Betriebsanleitung sowie alle mitgeltenden Unterlagen an den Anlagenbetreiber weitergeben!**

### Inhalt:

1. Allgemeines .....	1
2. Sicherheitshinweise.....	1
3. Transport, Lagerung, Verpackung .....	2
4. Technische Daten .....	2
5. Aufbau und Funktion .....	2
6. Einbau und Montage .....	3
7. Bedienung .....	4
8. Garantie .....	4
9. Diagramm .....	5
10. Übersicht mit Systemkomponenten.....	6



## 1. Allgemeines

### 1.1. Informationen zur Betriebsanleitung

Diese Einbau- und Betriebsanleitung dient dem Fachhandwerker dazu, den „Multidis SFI“ Messing-Verteiler fachgerecht zu installieren und in Betrieb zu nehmen.

Mitgeltende Unterlagen:

Anleitungen aller Anlagenkomponenten.

OVENTROP GmbH & Co. KG  
Paul-Oventrop-Straße 1  
D-59939 Olsberg  
Telefon +49 (0) 2962 82-0  
Telefax +49 (0) 2962 82-400  
E-Mail: mail@oventrop.de  
Internet: www.oventrop.com

Eine Übersicht der weltweiten Ansprechpartner finden Sie unter [www.oventrop.de](http://www.oventrop.de).

### 1.2. Aufbewahrung der Unterlagen

Diese Betriebsanleitung sollte zum späteren Gebrauch vom Anlagenbetreiber aufbewahrt werden.

### 1.3. Symbolerklärung

Hinweise zur Sicherheit sind durch Symbole gekennzeichnet. Diese Hinweise sind zu befolgen, um Unfälle, Sachschäden und Störungen zu vermeiden.



**GEFAHR!**

**Unmittelbare Gefahr für Leib und Leben!**



**ACHTUNG!**

**Mögliche gefährliche Situation für Produkt, Anlage oder Umwelt!**



**HINWEIS!**

*Nützliche Informationen und Hinweise!*

### 1.4. Urheberrecht

Die Einbau- und Betriebsanleitung ist urheberrechtlich geschützt.

## 2. Sicherheitshinweise

### 2.1. Bestimmungsgemäße Verwendung

Die Betriebssicherheit ist nur bei bestimmungsgemäßer Verwendung des „Multidis SFI“ Messing-Verteilers gewährleistet.

Der „Multidis SFI“ Messing-Verteiler wird in großen Industrieflächenheiz- und -kühlsystemen zur Verteilung, Absperrung und Einregulierung der Massenströme eingesetzt.

Jede darüber hinausgehende und/oder andersartige Verwendung des Produktes ist untersagt und gilt als nicht bestimmungsgemäß.

Ansprüche jeglicher Art gegen den Hersteller und/oder seine Bevollmächtigten wegen Schäden aus nicht bestimmungsgemäßer Verwendung können nicht anerkannt werden.

Zur bestimmungsgemäßen Verwendung zählt auch die korrekte Einhaltung der Einbau- und Betriebsanleitung.

## 2.2. Gefahren, die vom Einsatzort ausgehen können



### WARNUNG! Heiße Oberflächen

Bei Betrieb kann der „Multidis SFI“ Messing-Verteiler die Medientemperatur annehmen. Bei hohen Medientemperaturen nicht ohne Schutzhandschuhe anfassen.

Der Fall eines externen Brandes wurde bei der Auslegung des Verteilers nicht berücksichtigt.

## 3. Transport, Verpackung und Lagerung

### 3.1. Transportinspektion

Lieferung unmittelbar nach Erhalt auf mögliche Transportschäden untersuchen.

Falls derartige oder andere Mängel feststellbar sind, Warensendung nur unter Vorbehalt annehmen. Reklamation einleiten. Dabei Reklamationsfristen beachten.

### 3.2. Lagerung

Den „Multidis SFI“ Messing-Verteiler nur unter folgenden Bedingungen lagern:

- Nicht im Freien. Trocken und staubfrei aufbewahren.
- Keinen aggressiven Medien oder Hitzequellen aussetzen.
- Vor Sonneneinstrahlung und übermäßiger mechanischer Erschütterung schützen.
- Lagertemperatur: -20 bis 55°C, relative Luftfeuchtigkeit: max. 95 %



### ACHTUNG!

- Gegen äußere Gewalt (wie Schlag, Stoß, Vibration usw.) schützen
- Armaturaufbauten wie Handräder, Messventile, Stellantriebe dürfen nicht zur Aufnahme von äußeren Kräften, wie z.B. als Anbindungspunkte für Hebezeuge etc. zweckentfremdet werden.
- Es müssen geeignete Transport- und Hebe-mittel verwendet werden.

## 4. Technische Daten

### 4.1. Leistungsdaten

Max. Betriebsdruck $p_s$ :	6 bar (PN 6)
Max. Differenzdruck:	1 bar
Max. Betriebstemperatur:	90°C
kvs - Wert:	2,4 m³/h



### GEFAHR!

Es ist durch geeignete Maßnahmen (z.B. Sicherheitsventile) sicherzustellen, dass die max. Betriebsdrücke sowie die max. und min. Betriebstemperaturen nicht überschritten bzw. unterschritten werden.

## 4.2. Abmessungen / Anschlussmaße

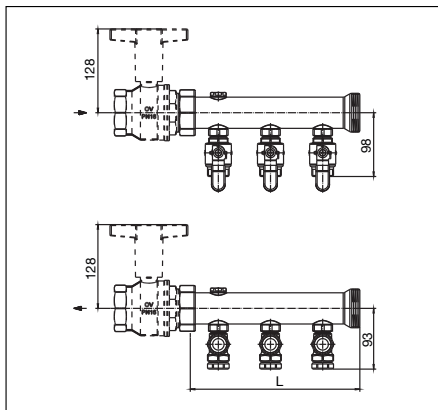


Abb. 4.1: Abmessungen „Multidis SFI“ Messing-Verteiler

Artikel-Nr.	Abgänge	Länge (L)	Länge mit Kugelhähnen 1406586
1414452	2	180 mm	300 mm
1414453	3	260 mm	380 mm
1414454	4	340 mm	460 mm
1414455	5	420 mm	540 mm
1414456	6	500 mm	620 mm

Tabelle 4.2: Längenmaße „Multidis SF“ Messing-Verteiler



### HINWEIS!

Durch Verbinden der Verteilermodule ist eine Erweiterung auf max. 20 Kreise möglich!



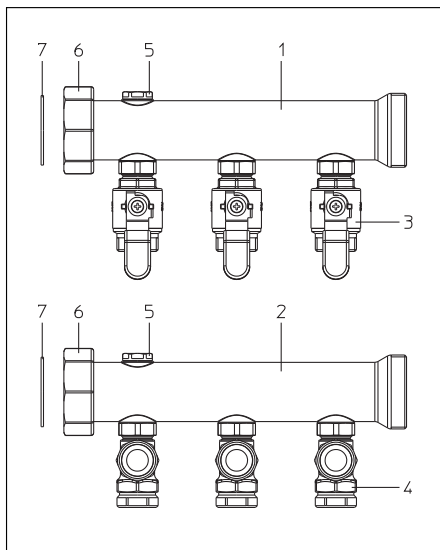
### HINWEIS!

Ermittlung der Gesamtbaulänge des Verteilers durch addieren der jeweiligen Längen der Verteilermodule.

## 5. Aufbau und Funktion

### 5.1. Übersicht

1. Vorlaufbalken
2. Rücklaufbalken
3. Kugelhahn
4. Regulierventil
5. Blindstopfen
6. Überwurfmutter G 2
7. Dichtring



**Abb. 5.1:** Übersicht „Multidis SFI“ Messing-Verteiler

## 5.2. Funktionsbeschreibung

Die „Multidis SFI“ Messing-Verteiler werden zum Anschluss von Heiz- /Kühlkreisen in Industrieflächenheiz- und -kühlssystemen eingesetzt. Der Anschluss der Steigleitungen an den Verteiler erfolgt von links.

Fünf verschiedene Verteilermodule (Tabelle 4.2) mit zwei bis sechs Heizkreisanschlüssen können individuell bis zu einer Anzahl von maximal 20 Kreisen kombiniert werden. Die einzelnen Module werden flachdichtend miteinander verbunden.

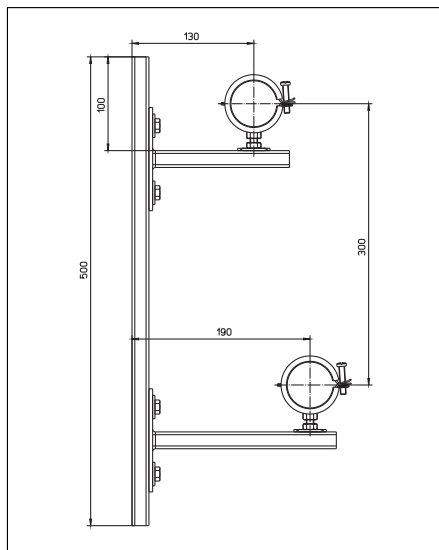
## 5.3. Zubehör

Folgende Systemkomponenten sind als Zubehör erhältlich (siehe auch Abb. 10.1):

- Konsole (Art. Nr. 1414490): Zur Befestigung der „Multidis SFI“ Messing-Verteiler (Maße siehe Abb. 5.2).
- Verschlusskappe G2 IG (Art. Nr. 1414493): Zum Verschließen der Verteilerenden am Vor- und Rücklauf erforderlich.
- Kugelhahn DN 50 (Art. Nr. 1406586): Zum Absperrn der Vor- und Rücklaufverteiler.
- „Optiflex“ Kugelhahn (Art. Nr. 1033314): Zum Befüllen und Entleeren sowie zum Entlüften.
- „Cofit S“ Klemmringverschraubungen 20 x 2 mm x G 1 ÜM (Art. Nr. 1507969) und 26 x 3 mm x G 1 ÜM (Art. Nr. 1507979): Für den Anschluss der „Copex“ PE-Xc Kunststoffrohre.

## 5.4. Anwendungsbereich

Die „Multidis SFI“ Messing-Verteiler dienen zur zentralen Verteilung des Heiz- oder Kühlwassers auf die verschiedenen Kreise einer Industrieflächenheizung / -kühlung. Es wird empfohlen den



**Abb. 5.2:** Abmessungen Konsole

Verteiler mit Kugelhähnen DN 50 (Art. Nr. 1406586) auszurüsten. Diese ermöglichen das Absperrn von Vor- und Rücklaufleitung, z. B. bei Wartungsarbeiten. Im Vorlaufbalken des „Multidis SFI“ Messing-Verteilers sind Kugelhähne montiert. Der hydraulische Abgleich der Heizkreise wird mittels der im Rücklaufbalken integrierten Regulierventilen durchgeführt.

## 6. Einbau und Montage

### 6.1. Lieferumfang

Kontrollieren Sie die Armatur vor dem Einbau auf Vollständigkeit und auf mögliche Transportschäden.

### 6.2. Montage

Vorlauf- und Rücklaufbalken sind werkseitig vormontiert und auf Dichtheit geprüft. Die einzelnen Verteilermodule werden mit Hilfe der Überwurfmutter (G 2 Innengewinde mit Flachdichtung) montiert (Abb. 10.1). Der Vorlaufbalken (oben) und der Rücklaufbalken (unten) sind in die Konsole (Zubehör: Art. Nr. 1414490) zu installieren (Abb. 10.1).

### ! ACHTUNG!

Der Vorlaufbalken liegt immer oben in der Verteilerhalterung.  
Der Rücklaufbalken liegt immer unten in der Verteilerhalterung.

Die Verteilerenden werden mit den Verschlusskappen G 2 IG (Zubehör: Art. Nr. 1414493) verschlossen.

Der Kugelhahn DN 50 (Zubehör: Art. Nr. 1406586) wird mit Hilfe der Überwurfmutter (G 2 Innengewinde mit Flachdichtung) montiert. Die Anbindung der Steigleitungen am Innengewindeanschluss der Kugelhähne erfolgt z. B. mit dem Oventrop „Combi System“:

- „Copipe“ Mehrschicht-Verbundrohr
- „Cofit P“ Pressverbinder

Die verwendeten Rohrleitungen sind hinsichtlich Wärme- und Schallübertragung entsprechend den jeweils gültigen Gesetzen, Verordnungen, Normen, Richtlinien und dem Stand der Technik zu isolieren. Die Flächenheiz-/kühlkreise werden an den G 1 Klemmringanschlüssen am Vorlauf- und Rücklaufbalken des „Multidis SFI“ Messing-Verteilers angeschlossen.

### 6.3. Fussbodenaufbau

Der Fußbodenaufbau wird objektbezogen vom Planer und Statiker vorgegeben.

### 6.4. Füllen, Entlüften, Dichtheitsprüfung

Das Füllen der Anlage bis zum „Multidis SFI“ Messing-Verteiler erfolgt bei geöffneten Kugelhähnen über die Steigleitungen. Zum Entlüften, auch beim späteren Heizbetrieb, können die „Optiflex“ Kugelhähne (Zubehör: Art. Nr. 1033314) verwendet werden. Diese werden an dem G 1/2-Anschluss am jeweiligen Verteilermodul im Vor- und Rücklauf montiert (Abb. 10.1).

Das Füllen der Flächenheiz-/kühlkreise erfolgt bei abgesperrten Kugelhähnen ebenfalls über die „Optiflex“ Kugelhähne (Zubehör: Art. Nr. 1033314). Die Flächenheiz-/kühlkreise werden einzeln gespült, so dass die Rohrleitungen vollständig mit Wasser gefüllt sind.

#### ! ACHTUNG!

Anschließend ist eine Dichtheitsprüfung nach DIN EN 1264 durchzuführen. Das Ergebnis der Dichtheitsprüfung und der Prüfdruck sind in einem Prüfbericht aufzuzeichnen.

### 6.5. Funktionsheizen

Der frühestmögliche Heizbeginn hängt von der Dicke und der Qualität des Betons ab. Das Funktionsheizen erfolgt in Absprache und unter Berücksichtigung der Vorgaben des jeweiligen Betonverlegers/Statikers.

Der Funktionsheizvorgang muss durch Handregelung oder durch eine spezielle Reglerprogrammierung erfolgen.

### 6.6. Inbetriebnahme

#### ! ACHTUNG!

Die Vorlauftemperatur muss auf die Flächenheizungs-/kühlungsanlage abgestimmt sein.

Die nach DIN vorgeschriebene maximale Estrichtemperatur in der Nähe der Heizrohre darf nicht überschritten werden. Bei Kühlsystemen darf die Temperatur in der Nähe der Kühlrohre nicht den Taupunkt erreichen. Im Übrigen gelten auch hier die allgemeinen Herstellerangaben.

## 7. Bedienung

### 7.1. Einregulieren

Die Stränge der Heizungs-/Kühlanlage sind untereinander abzugleichen.

Das Einregulieren der Flächenheiz-/kühlkreise erfolgt am „Multidis SFI“ Messing-Verteiler.

### 7.2. Einstellung der Regulierventile (Abb. 7.1)

- Die Einstellarbeiten erfolgen bei laufender Umwälzpumpe.
- Die Kappe des Regulierventils entfernen.
- Ventilspindel mit Innensechskantschlüssel SW 6 im Uhrzeigersinn schließen.
- Voreinstellwert aus Auslegungsdiagramm ermitteln (Abb. 9.1)
- Anschließend Ventilspindel entsprechend dem ermitteltem Voreinstellwert gegen den Uhrzeigersinn öffnen (Beispiel: VE 3,5 = 3,5 Umdrehungen).

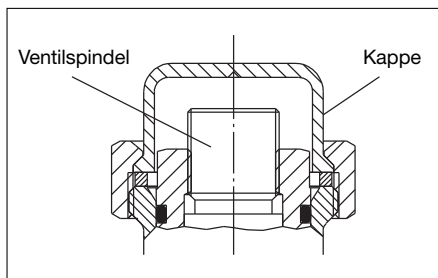


Abb. 7.1: Regulierventil

## 8. Garantie

Es gelten die zum Zeitpunkt der Lieferung gültigen Garantiebedingungen der Fa. Oventrop.

## 9. Diagramm

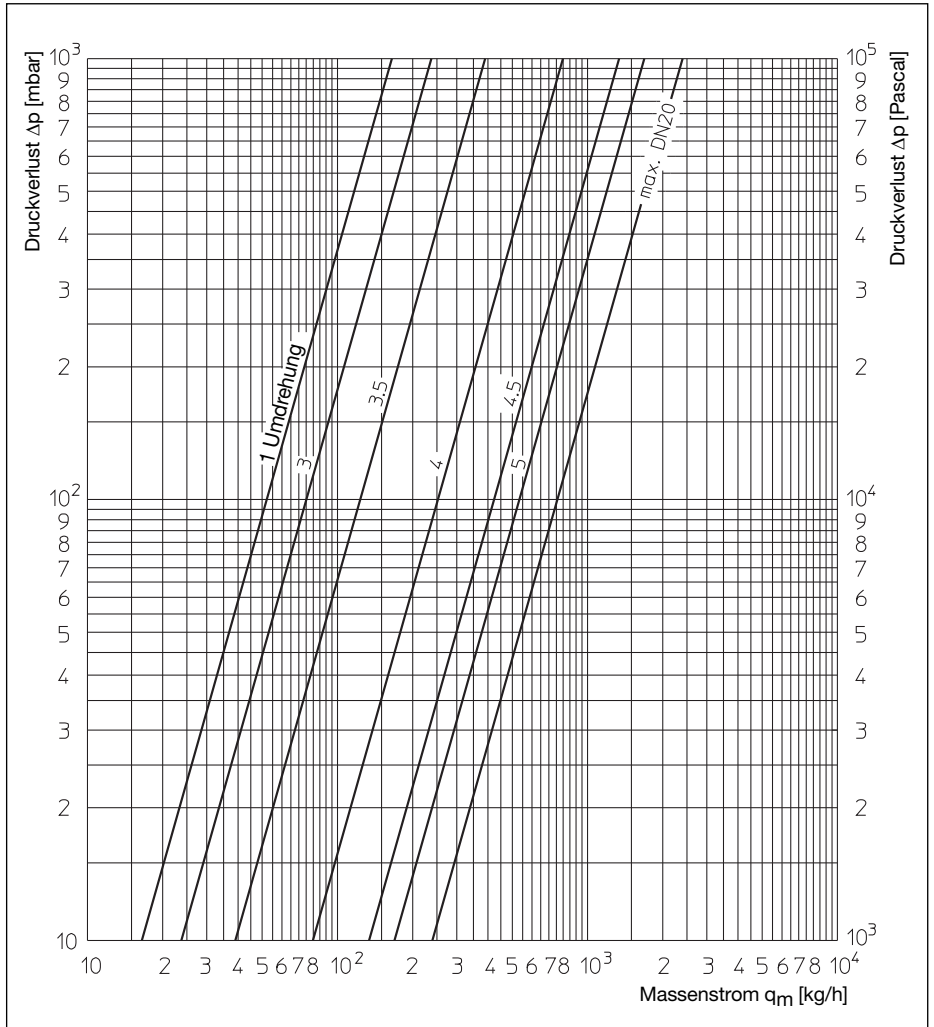


Abb. 9.1: Diagramm Reguliereinsatz für verschiedene Voreinstellungen

## 10. Übersicht mit Systemkomponenten

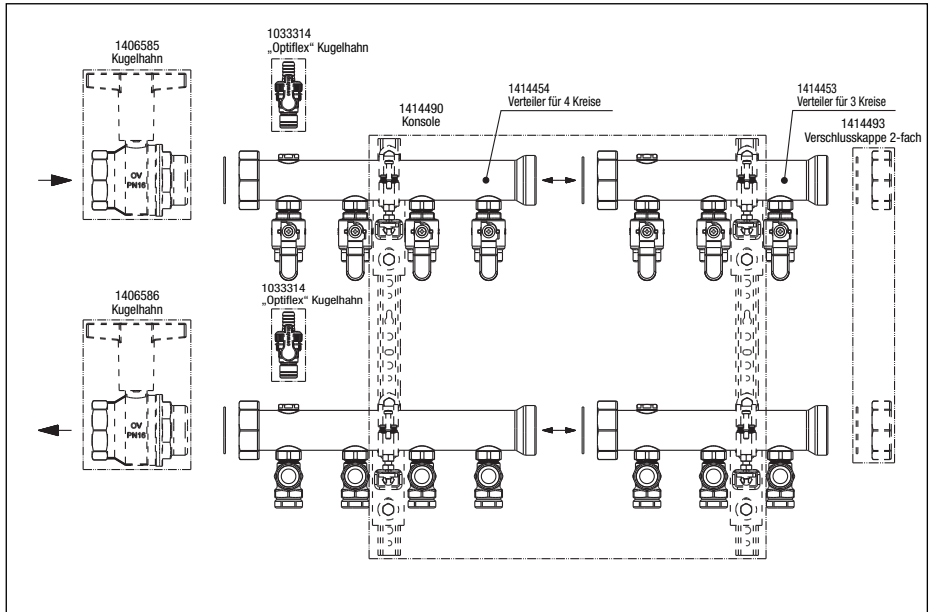


Abb. 10.1: Systemkomponenten



## Brass distributor/collector “Multidis SFI” for industrial surface heating and cooling systems, with regulating inserts in the return (2 up 20 heating circuit connections)

Installation and operating instructions for the specialised installer

**Read installation and operating instructions carefully before installing the brass distributor/collector “Multidis SFI”!**

**The installation and operating instructions as well as all other valid documents have to remain with the user of the system!**

### Content:

1. General information .....	7
2. Safety notes .....	7
3. Transport, packaging and storage.....	8
4. Technical data .....	8
5. Construction and function .....	8
6. Installation.....	9
7. Operation .....	10
8. Warranty .....	10
9. Chart .....	11
10. Summary with system components.....	12



## 1. General information

### 1.1 Information regarding installation and operating instructions

These installation and operating instructions serve the installer to install the brass distributor/collector “Multidis SFI” professionally and to set it into operation.

Other valid documents:

Manuals of all system components.

### 1.2. Keeping of documents

These installation and operating instructions should be kept by the user of the system.

### 1.3. Symbol explanation

Safety guidelines are displayed by symbols. These guidelines are to be observed to prevent accidents, damage to property and malfunctions.



**DANGER!**  
Imminent danger to life and limb!



**ATTENTION!**  
Potential dangerous situation for product, system and environment!



**NOTE!**  
Useful information and notes!

### 1.4. Copyright

The installation and operating instructions are copyrighted.

## 2. Safety notes

### 2.1. Correct use

Operating safety is only guaranteed if the brass distributor/collector “Multidis SFI” is used correctly.

The brass distributor/collector “Multidis SFI” is used in large industrial surface heating and cooling systems for the distribution, isolation and regulation of flow rates.

Any use of the product outside the above circumstances will be considered as non-compliant and misuse.

Claims of any kind against the manufacturer and/or its authorised representatives due to damages caused by incorrect use cannot be accepted.

The observance of the installation and operating instructions is part of the compliance terms.

For an overview of our global presence visit [www.oventrop.com](http://www.oventrop.com).

## 2.2. Possible dangers at the installation location



### **DANGER! Hot surfaces**

The brass distributor/collector “Multidis SFI” can get very hot during operation. Do not touch without safety gloves.

The case of an external fire has not been taken into consideration during design of the distributor/collector.

## 3. Transport, packaging and storage

### 3.1. Transport inspection

Upon receipt, check delivery for any damages caused during transit.

Any damages must be reported immediately upon receipt.

### 3.2. Storage

The brass distributor/collector “Multidis SFI” must only be stored under the following conditions:

- Do not store in open air, keep dry and free from dust.
- Do not expose to aggressive fluids or heat sources.
- Protect from direct sunlight and mechanical agitation.
- Storage temperature: -20°C up to +55°C, max. relative air humidity: 95 %



### **ATTENTION:!**

- Please protect against external forces (e.g. impacts, vibrations etc.).
- External components such as handwheels, pressure test points and actuators should not be used as lever points during installation.
- Suitable means of transport and fitting devices have to be used.

## 4. Technical data

### 4.1. Performance data

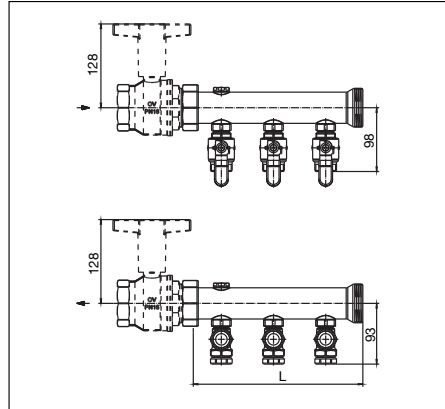
Max. operating pressure  $p_g$ : 6 bar (PN 6)  
 Max. differential pressure: 1 bar  
 Max. operating temperature: 90°C  
 kvs value: 2.4 m³/h



### **DANGER!**

Suitable measures (e.g. safety valves) have to be taken so that the maximum operating pressure and the maximum and minimum operating temperatures are not exceeded or undercut.

## 4.2. Dimensions / Connection dimensions



**Illustr. 4.1:** Dimensions brass distributor/collector “Multidis SFI”

Item no.	Outlets	Length (L)	Length with ball valves 1406586
1414452	2	180 mm	300 mm
1414453	3	260 mm	380 mm
1414454	4	340 mm	460 mm
1414455	5	420 mm	540 mm
1414456	6	500 mm	620 mm

**Illustr. 4.2:** Lengths of brass distributor/collector “Multidis SFI”



### **NOTE!**

The extension to a maximum of 20 circuits is possible by connecting the distributor modules!



### **NOTE!**

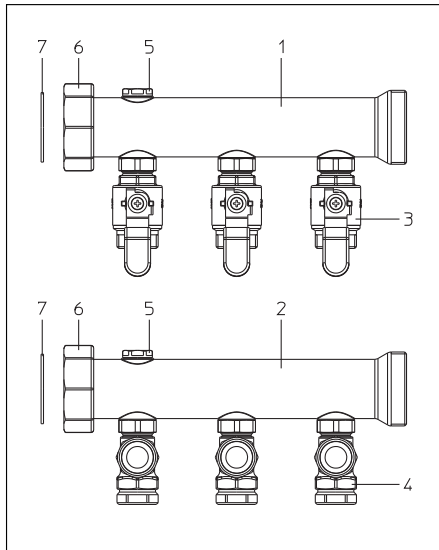
Determination of the total length of the distributor/ collector by adding the lengths of the distributor modules.

## 5. Construction and function

### 5.1. Summary

1. Flow distributor
2. Return collector
3. Ball valve
4. Regulating valve
5. Blind plug
6. Collar nut G2
7. Ring gasket





**Illustr. 5.1:** Summary brass distributor/collector “Multidis SFI”

## 5.2. Functional description

The brass distributors/collectors “Multidis SFI” are used for the connection of heating/cooling circuits in industrial surface heating and cooling systems. The risers can be connected to the distributor/collector from the left hand side.

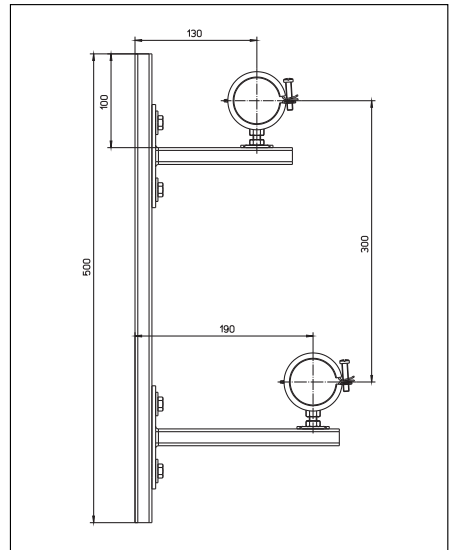
Five different distributor modules (illustr. 4.2) with two to six heating circuit connections can be combined individually to a maximum of up to 20 circuits. The modules are connected with flat seals.

## 5.3. Accessories

- The following system components are available as accessories (see also illustr. 10.1):
- Bracket (item no. 1414490): For fixing the brass distributor/collector “Multidis SFI” (dimensions see illustr. 5.2).
- Cap G2 female thread (item no. 1414493): To close the outlet ports of the flow distributor and return collector.
- Ball valve DN 50 (item no. 1406586): For the isolation of the flow distributor and the return collector.
- Ball valve “Optiflex” (item no. 1033314): For filling, draining and bleeding.
- Compression fittings “Cofit S” 20 x 2 mm x G1 collar nut (item no. 1507969) and 26 x 3 mm x G1 collar nut (item no. 1507979): For the connection of the PE-Xc plastic pipes “Copex”.

## 5.4. Application

The brass distributors/collectors “Multidis SFI” allow a central distribution of the heating/cooling water to the different circuits of an industrial surface



**Illustr. 5.2:** Dimensions of bracket

heating/cooling system. It is recommended to equip the distributor/collector with ball valves DN 50 (item no. 1406586). They allow the isolation of the supply and return pipe for maintenance work for instance. The flow distributor of the “Multidis SFI” is equipped with ball valves. Hydraulic balance is carried out using the regulating inserts integrated in the return collector.

## 6. Installation

### 6.1. Extent of supply

Upon receipt, check the delivery for completeness and any transport damages.

### 6.2. Installation

The flow distributor and return collector are pre-assembled and leak tested at works. The individual distributor modules are mounted by use of the collar nut (female thread G2 with flat seal) (illustr. 10.1). Mount flow distributor (top) and return collector (bottom) into the bracket (accessories: item no. 1414490) (illustr. 10.1).

### ! ATTENTION!

The flow distributor is always located in the bracket at the top and the return collector in the bracket at the bottom.

The outlet ports of the distributor/collector are closed with the caps G2 female thread (accessories: item no. 1414493).

The ball valve DN 50 (accessories: item no. 1406586) is mounted with the help of the collar nut (female thread G 2 with flat seal). The risers are for instance connected to the female threaded port of the ball valves by using the Oventrop "Combi-System":

- Composition pipe "Copipe"
- Press fittings "Cofit P"

The pipes have to be insulated against heat loss and for soundproofing according to the valid rules, standards and regulations.

The surface heating/cooling circuits are connected to the G1 compression connections of the flow distributor and return collector.

### 6.3. Floor construction

The object-related floor construction is specified by the planner and the structural engineer.

### 6.4. Filling, bleeding, leak testing

The installation is filled up to the brass distributor/collector "Multidis SFI" via the risers with the ball valves being opened. The "Optiflex" ball valves (accessories: item no. 1033314) are used for bleeding the system even under working conditions. They are connected to the G ½ connection at the respective distributor module in the supply and return (illustr. 10.1).

The surface heating/cooling circuits are filled via the "Optiflex" ball valves (accessories: item no. 1033314) with the ball valves being closed. The surface heating/cooling circuits are flushed separately so that the pipework is completely filled with water.

#### **! ATTENTION!**

Carry out leak test according to DIN 1264. The test results and the test pressure must be recorded.

### 6.5. Incremental heating test

The earliest possible start of the incremental heating test depends on the thickness and quality of the concrete floor. The incremental heating test is carried out after consulting the concrete installer and the structural engineer in accordance with their specifications.

The incremental heating test must be carried out manually or by a special controller programming.

## 6.6. Initial operation

#### **! ATTENTION!**

The flow temperature must be co-ordinated with the surface heating/cooling system.

The maximum permissible screed temperatures according to DIN must not be exceeded near the heating pipes. In cooling systems, the temperature near the cooling pipes must not reach the dew point. The general instructions of the manufacturer must be observed.

## 7. Operation

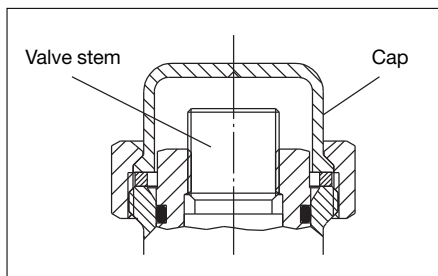
### 7.1. Regulation

Hydronic balance of the heating/cooling system has to be carried out amongst the various risers.

Regulation of the surface heating/cooling circuits is carried out at the brass distributor/collector "Multidis SFI".

### 7.2. Setting of the regulating inserts (illustr. 7.1)

- Setting is carried out whilst the pump is in operation.
- Remove cap of the regulating insert.
- Close valve stem clockwise using an Allen key (size 6).
- The presetting value is obtained from the design chart (illustr. 9.1).
- Now open valve stem anticlockwise according to the determined presetting value (example: presetting 3.5 = 3.5 turns).

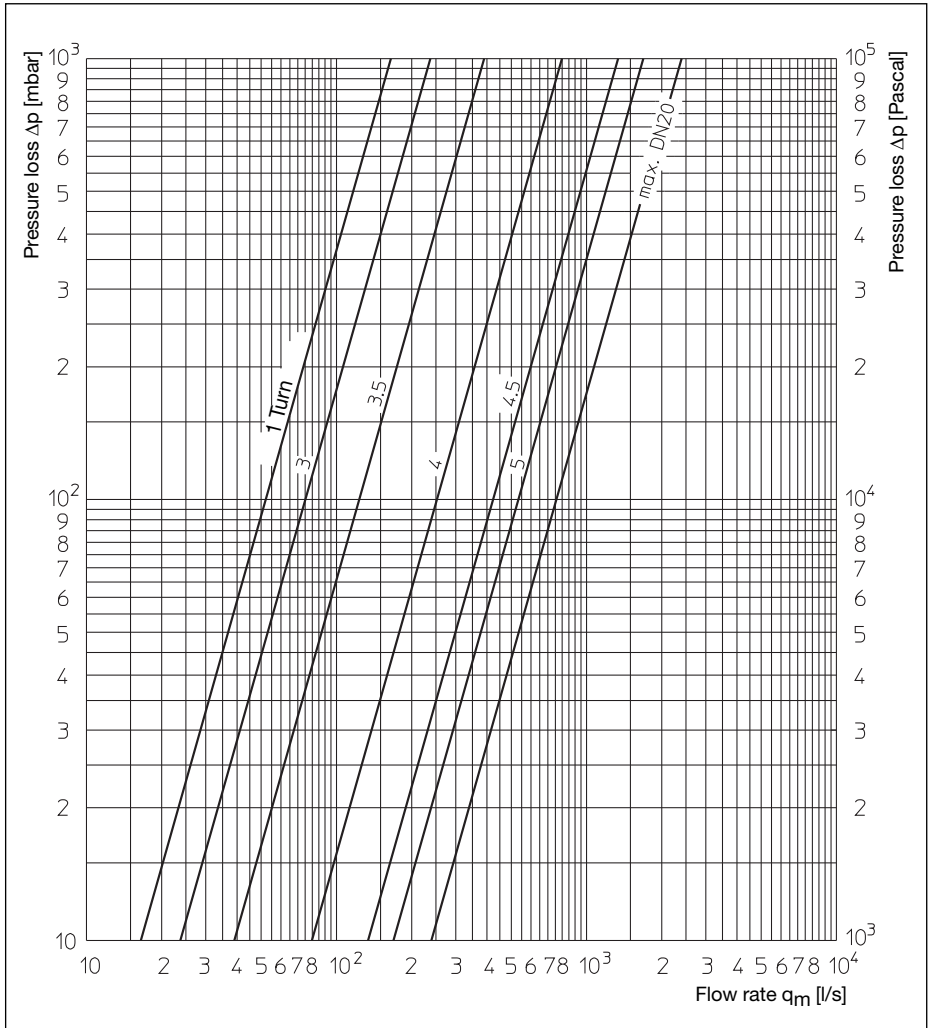


Illustr. 7.1: Regulating insert

## 8. Warranty

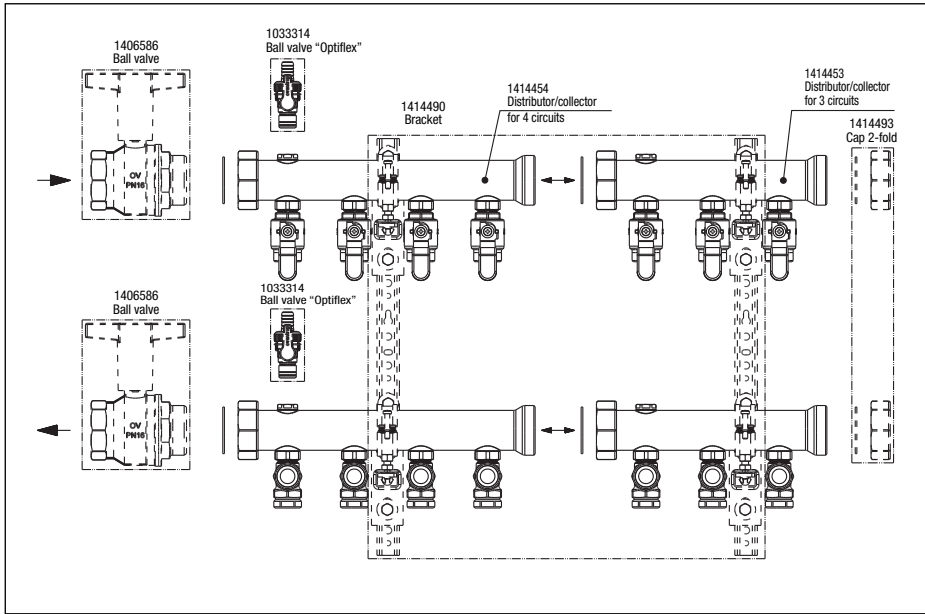
Oventrops warranty conditions valid at the time of supply are applicable.

## 9. Chart



Illustr. 9.1: Chart regulating insert for different presettings

## 10. Summary with system components



Illustr. 10.1: System components



Distributeur/collecteur «Multidis SFI» en laiton pour installations de surfaces chauffantes et rafraîchissantes industrielles avec mécanismes de réglage sur le retour (2 à 20 circuits de chauffage)

Notice d'installation et d'utilisation pour le professionnel

**Lire intégralement la notice d'installation et d'utilisation avant le montage du distributeur/collecteur «Multidis SFI» en laiton!**

**Remettre la notice d'installation et d'utilisation ainsi que tous les documents de référence à l'utilisateur de l'installation!**

### Contenu:

1. Généralités .....	13
2. Consignes de sécurité.....	13
3. Transport, emballage et stockage.....	14
4. Données techniques.....	14
5. Construction et fonctionnement .....	14
6. Installation et montage.....	15
7. Opération.....	16
8. Garantie .....	16
9. Diagramme .....	17
10. Aperçu des composants du système .....	18



## 1. Généralités

### 1.1. Informations sur la notice d'installation et d'utilisation

Cette notice d'installation et d'utilisation a pour but d'aider le professionnel à installer et mettre en service le distributeur/collecteur «Multidis SFI» en laiton dans les règles de l'art.

Autres documents de référence:

Notices de tous les composants du système.

Vous trouverez une vue d'ensemble des interlocuteurs dans le monde entier sur [www.oventrop.com](http://www.oventrop.com).

### 1.2. Conservation des documents

Cette notice d'installation et d'utilisation doit être conservée par l'utilisateur de l'installation pour consultation ultérieure.

### 1.3. Explication des symboles

Les consignes de sécurité sont identifiées par des symboles. Ces consignes doivent être respectées pour éviter des accidents, des dégâts matériels et des dysfonctionnements.



**Risque immédiat de blessures ou de mort!**



**Situation potentiellement dangereuse pour le produit, l'installation ou l'environnement!**



**Informations et indications utiles!**

### 1.4. Protection de la propriété intellectuelle

La présente notice d'installation et d'utilisation est protégée par le droit de la propriété intellectuelle.

## 2. Consignes de sécurité

### 2.1. Utilisation conforme

La sûreté de fonctionnement du distributeur/collecteur «Multidis SFI» en laiton n'est garantie que s'il est affecté à l'utilisation prévue.

Le distributeur/collecteur «Multidis SFI» en laiton est utilisé pour la distribution, la fermeture et le réglage des débits dans des grandes installations de surfaces chauffantes et rafraîchissantes industrielles.

Toute utilisation différente du produit est interdite et réputée non conforme.

Les revendications de toute nature à l'égard du fabricant et/ou ses mandataires pour des dommages résultant d'une utilisation non conforme ne seront pas acceptées.

L'utilisation conforme comprend aussi l'observation correcte de la notice d'installation et d'utilisation.

## 2.2. Risques liés au lieu d'utilisation



### AVERTISSEMENT! Surfaces chaudes

En fonctionnement, le distributeur/collecteur «Multidis SFI» en laiton peut prendre la température du fluide. Ne pas le toucher sans gants de protection en cas de températures de fluide élevées.

Le cas d'un incendie n'a pas été pris en considération lors de la conception du distributeur/collecteur.

## 3. Transport, emballage et stockage

### 3.1. Inspection après transport

Examiner la livraison immédiatement après réception pour vérifier l'absence de dommages dus au transport.

Si des dommages ou d'autres défauts sont constatés, n'accepter la marchandise que sous réserve. Emettre une réclamation en respectant les délais applicables.

### 3.2. Stockage

Ne stocker le distributeur/collecteur «Multidis SFI» en laiton que dans les conditions suivantes:

- Pas en plein air: conserver dans un lieu sec et propre.
- Ne pas exposer à des agents agressifs ou à des sources de chaleur.
- Protéger contre le rayonnement solaire et les vibrations mécaniques excessives.
- Température de stockage: -20°C à +55°C, humidité relative d'air : 95 % max.



### ATTENTION!

- Protéger contre des influences extérieures (chocs, secousses, vibrations etc.).
- Les accessoires de robinetterie tels que volants, prises de pression, moteurs ne doivent pas être utilisés comme point d'attache pour des engins de levage etc.
- Utiliser des moyens de transport et de levage appropriés.

## 4. Données techniques

### 4.1. Caractéristiques

Pression de service max. ps: 6 bars (PN 6)  
Pression différentielle max.: 1 bar  
Température de service max. 90°C  
Valeur kvs: 2,4 m<sup>3</sup>/h



### DANGER!

Il convient d'assurer par des mesures appropriées (par ex. soupapes de sécurité) que les pressions de service max. et min. ne soient pas dépassées ni vers le haut ni vers le bas.

## 4.2. Encombrements / Cotes de raccordement

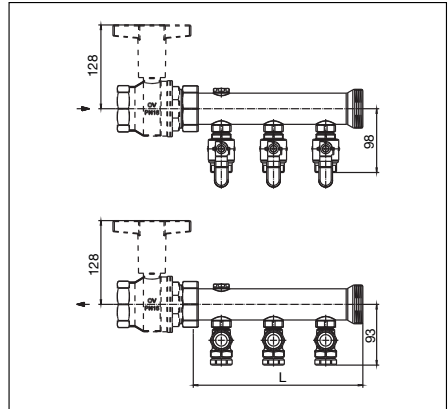


Fig. 4.1: Encombrements distributeur/collecteur «Multidis SFI» en laiton

Référence	Départs	Longueur (L)	Longueur avec robinets à tournant sphérique 1406586
1414452	2	180 mm	300 mm
1414453	3	260 mm	380 mm
1414454	4	340 mm	460 mm
1414455	5	420 mm	540 mm
1414456	6	500 mm	620 mm

Fig. 4.2: Longueurs distributeur/collecteur «Multidis SFI» en laiton



### IMPORTANT!

Une extension à un maximum de 20 circuits est possible en reliant les modules de distribution!



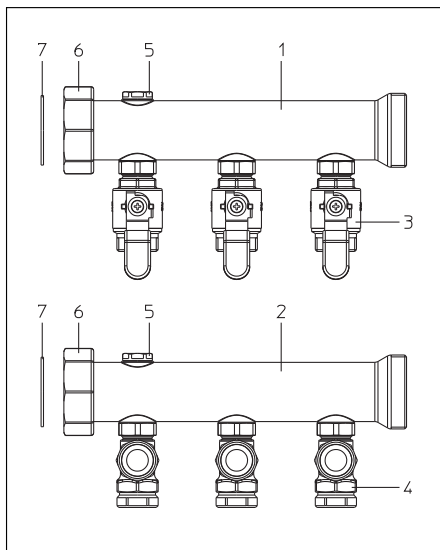
### IMPORTANT!

Détermination de la longueur totale du distributeur/collecteur en additionnant les longueurs individuelles des modules de distribution.

## 5. Construction et fonctionnement

### 5.1. Aperçu

1. Distributeur pour l'aller
2. Collecteur pour le retour
3. Robinet à tournant sphérique
4. Robinet de réglage
5. Bouchon
6. Ecrou d'accouplement G2
7. Joint plat



**Fig. 5.1:** Aperçu distributeur/collecteur «Multidis SFI» en laiton

## 5.2. Description du fonctionnement

Les distributeurs/collecteurs «Multidis SFI» en laiton sont utilisés pour le raccordement de circuits de chauffage/rafraîchissement dans des installations de surfaces chauffantes et rafraîchissantes industrielles.

Les colonnes montantes peuvent être raccordées au distributeur/collecteur à gauche.

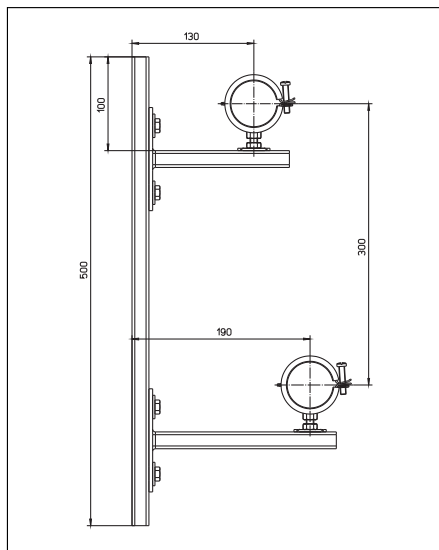
Cinq différents modules de distribution (fig. 4.2) avec deux à six raccordements pour circuits de chauffage peuvent être combinés individuellement jusqu'à un nombre maximal de 20 circuits. Les modules individuels sont raccordés à joint plat.

## 5.3. Accessoires

- Les composants suivants sont disponibles comme accessoires (voir aussi fig. 10.1):
- Console (réf. 1414490): Pour la fixation du distributeur/collecteur «Multidis SFI» en laiton (encombrements voir fig. 5.2).
- Capuchon de fermeture avec filetage femelle G2 (réf. 1414493): Nécessaire pour obturer les bouts du distributeur/collecteur.
- Robinet à tournant sphérique DN 50 (réf. 1406586): Pour fermer le distributeur/collecteur.
- Robinet à tournant sphérique «Optiflex» (réf. 1033314): Pour remplissage, vidange et purge.
- Raccords à serrage «Cofit S» 20 x 2 mm x G1 écrou (réf. 1507969) et 26 x 3 mm x G1 écrou (réf. 1507979): Pour le raccordement des tubes plastiques «Copex» PE-Xc.

## 5.4. Domaine d'application

Les distributeurs/collecteurs «Multidis SFI» en laiton servent à la distribution centralisée de l'eau



**Fig. 5.2:** Encombrements console

chaude et froide vers les différents circuits d'une installation de surfaces chauffantes et rafraîchissantes industrielles. Il est recommandé d'équiper le distributeur/collecteur de robinets à tournant sphérique DN 50 (réf. 1406586) permettant l'isolation des circuits aller et retour, par ex. en cas de travaux d'entretien. Le distributeur pour l'aller du distributeur/collecteur «Multidis SFI» en laiton est équipé de robinets à tournant sphérique. L'équilibrage hydraulique est effectué à l'aide des mécanismes de réglage intégrés dans le collecteur pour le retour.

## 6. Installation et montage

### 6.1. Fourniture

Contrôler que la robinetterie livrée est complète et ne présente pas de dommages dus au transport.

### 6.2. Montage

Le distributeur pour l'aller et le collecteur pour le retour sont prémontés et l'étanchéité est contrôlée en usine. Les modules de distribution individuels sont montés à l'aide de l'écrou d'accouplement (filetage femelle G2 avec joint plat) (fig. 10.1). Monter le distributeur pour l'aller (en haut) et le collecteur pour le retour (en bas) sur la console (accessoires: réf. 1414490) (fig. 10.1).

### ! ATTENTION!

Le distributeur pour l'aller doit toujours être monté dans la partie haute de la console et le collecteur pour le retour dans la partie basse.

Les bouts du distributeur/collecteur sont obturés à l'aide des capuchons de fermeture avec filetage femelle G 2 (accessoires: réf. 1414493).

Le robinet à tournant sphérique DN 50 (accessoires: réf. 1406586) est raccordé à l'aide de l'écrou d'accouplement (filetage femelle G2 avec joint plat). Le raccordement de colonnes montantes au filetage femelle des robinets à tournant sphérique se fait par ex. à l'aide du «Combi-Système» Oventrop :

- Tube multi-couches «Copipe»
- Raccords à sertir «Cofit P»

Les tubes utilisés doivent être isolés selon les lois, normes et directives en vigueur eu égard à la transmission de chaleur et l'absorption acoustique.

Les circuits de surfaces chauffantes/rafraîchissantes sont raccordés aux filetages G1 du distributeur/collecteur «Multidis SFI» en laiton.

### 6.3. Composition du plancher

La composition du plancher est imposée par le prescripteur et le spécialiste des structures.

### 6.4. Remplissage, purge et contrôle d'étanchéité

Le remplissage de l'installation jusqu'au distributeur/collecteur «Multidis SFI» en laiton s'effectue, robinets à tournant sphérique ouverts, via les colonnes montantes. Les robinets à tournant sphérique «Optiflex» (accessoires: réf. 1033314) peuvent être utilisés pour la purge même en pleine période de service. Ceux-ci sont raccordés au filetage femelle G ½ du module de distribution correspondant sur l'aller et le retour (fig. 10.1).

Les circuits de surfaces chauffantes/rafraîchissantes sont également remplis, robinets à tournant sphérique fermés, à travers les robinets à tournant sphérique «Optiflex» (accessoires: réf. 1033314). Les circuits surface chauffante/rafraîchissante sont rincés individuellement de sorte que la tuyauterie est complètement remplie d'eau.

#### ! ATTENTION!

Procéder au test d'étanchéité selon DIN EN 1264. L'étanchéité et la pression d'essai à consigner dans un procès-verbal.

### 6.5. Mise en chauffe

Le délai de la première mise en chauffe dépend de l'épaisseur et de la qualité du béton. La mise en chauffe est effectuée après accord et en respectant les consignes du chapiste/spécialiste des structures.

La mise en chauffe est à effectuer manuellement ou par une programmation spéciale du régulateur.

### 6.6. Mise en service

#### ! ATTENTION!

La température de départ et l'installation de surfaces chauffantes/rafraîchissantes doivent être accordées.

La température de chape maximale selon DIN près des tubes de chauffe ne doit pas être dépassée. Dans des systèmes de rafraîchissement, la température près des tubes de rafraîchissement doit rester inférieure au point de rosée. Les instructions des fabricants sont à respecter.

## 7. Opération

### 7.1. Réglage

Les colonnes de l'installation de chauffage/rafraîchissement sont à équilibrer entre elles.

Le réglage des circuits de chauffage/rafraîchissement se fait au distributeur/collecteur «Multidis SFI» en laiton.

### 7.2. Réglage des mécanismes (fig. 7.1)

- Le réglage est effectué avec le circulateur en marche.
- Enlever le capuchon du mécanisme de réglage.
- Fermer la tige de robinet en tournant une clé à six pans de 6 mm dans le sens des aiguilles d'une montre.
- Déterminer la valeur de préréglage à l'aide du diagramme de dimensionnement (fig. 9.1)
- Ensuite ouvrir la tige de robinet selon la valeur de préréglage calculée dans le sens contraire à celui des aiguilles d'une montre (Exemple: préréglage 3,5 = 3,5 tours).

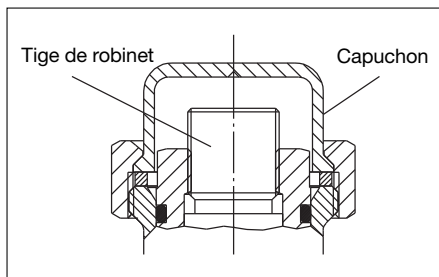


Fig. 7.1: Mécanisme de réglage

## 8. Garantie

Les conditions de garantie de la société Oventrop valables au moment de la livraison s'appliquent.



## 9. Diagramme

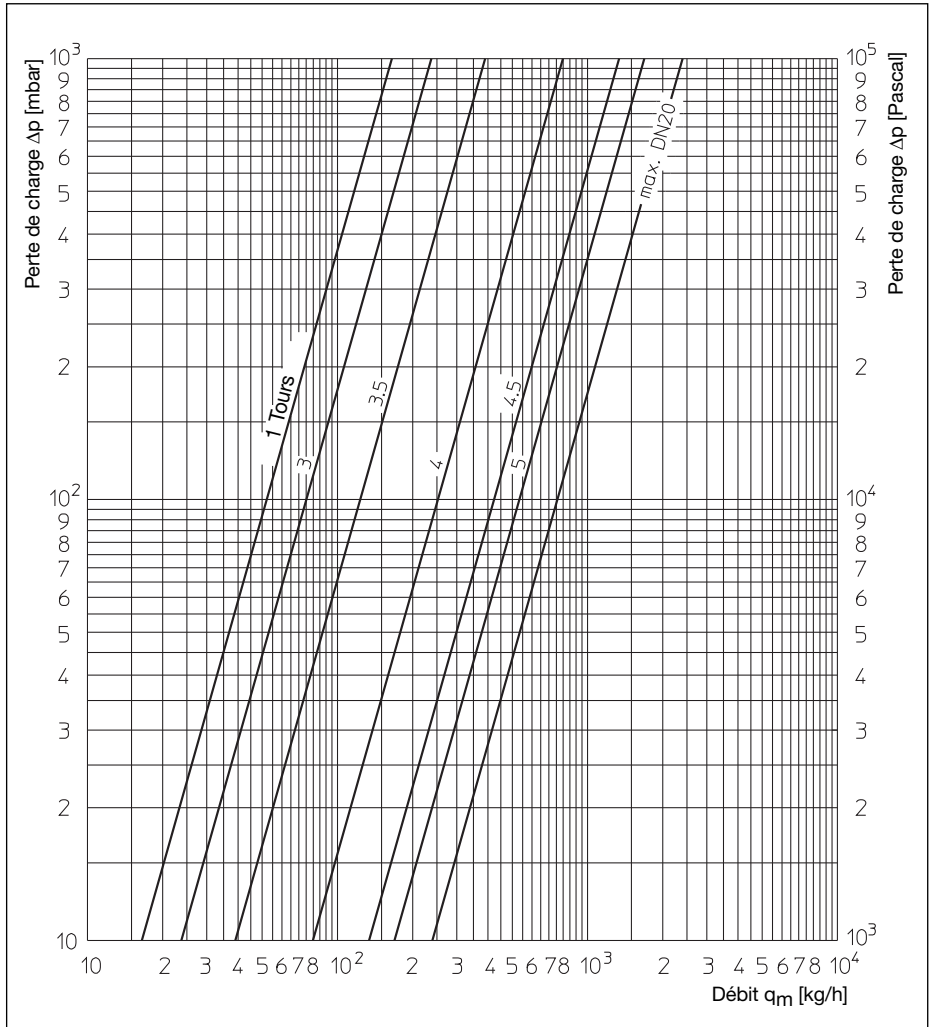
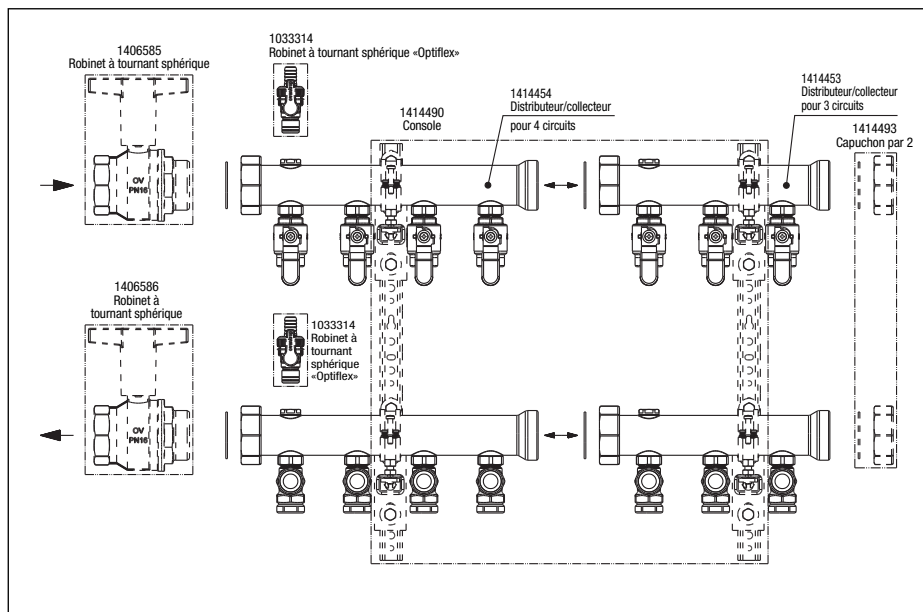


Fig. 9.1: Diagramme mécanisme de réglage pour différents pré-réglages

## 10. Aperçu du système et de ses composants



**Fig. 10.1:** Composants du système



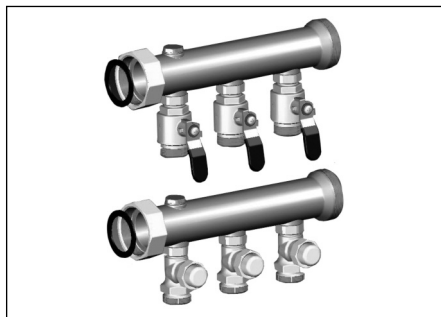
## Латунная распределительная гребенка „Multidis SFI“ для промышленного панельного отопления и охлаждения, с регулирующими вставками на обратной балке (от 2 до 20 отопительных контуров)

Инструкция по монтажу и эксплуатации для специалистов

Перед монтажом латунной гребенки „Multidis SFI“ внимательно ознакомьтесь с инструкцией по монтажу и эксплуатации! Инструкция по монтажу и эксплуатации, а также все приложения должны быть позднее переданы эксплуатационной организации.

### Содержание:

1. Общие сведения.....	19
2. Техника безопасности.....	19
3. Транспортировка, хранение, упаковка.	20
4. Технические данные .....	20
5. Устройство и функции.....	20
6. Установка и монтаж .....	21
7. Обслуживание .....	22
8. Гарантия .....	22
9. Диаграмма .....	23
10. Обзор компонентов системы .....	24



## 1. Общие сведения

### 1.1. Назначение инструкции

Эта инструкция предназначена для правильной установки и ввода в эксплуатацию латунной распределительной гребенки „Multidis SFI“ специалистами. При этом следует руководствоваться существующими нормами и правилами.

Адреса представительств в разных странах мира размещены на сайте [www.oventrop.com](http://www.oventrop.com).

### 1.2 Сохранение инструкции

Эту инструкцию следует сохранить для дальнейшего использования эксплуатационной организацией.

### 1.3 Обозначения

Указания по технике безопасности обозначены символами. Их следует соблюдать, чтобы избежать аварий, материального ущерба и пр.



**ОПАСНОСТЬ!**  
Указывает на ситуации, представляющие опасность для здоровья и жизни!



**ВНИМАНИЕ!**  
Указывает на опасные ситуации для арматуры, системы или окружающей среды!



**ПРИМЕЧАНИЕ!**  
Необходимая информация или указание!

### 1.4 Защита авторских прав

Инструкция по монтажу и эксплуатации защищена авторским правом.

## 2. Правила безопасности

### 2.1 Использование согласно назначению

Надежная эксплуатация гарантируется только при использовании латунной распределительной гребенки „Multidis SFI“ по назначению.

Латунная распределительная гребенка „Multidis SFI“ применяется в промышленных системах панельного отопления и охлаждения для распределения, отключения и регулирования расходов. Использование для других целей запрещено и является нарушением.

Претензии к производителю или его уполномоченным по поводу выхода из эксплуатации в результате использования не по назначению не принимаются. Точное соблюдение инструкции гарантирует правильную эксплуатацию гребенки.

## 2.2 Опасность, которая может возникнуть во время эксплуатации



### ОПАСНОСТЬ! Горячая поверхность

При эксплуатации латунной гребенки „Multidis SFI” принимайте во внимание температуру теплоносителя. При высокой температуре теплоносителя следует использовать защитные рукавицы.

Случаи внешнего пожара при проектировании гребенки не учитывались.

## 3. Транспортировка, упаковка, хранение

### 3.1. Контроль поставки

Непосредственно после получения проверить оборудование на предмет возможных транспортных повреждений.

При наличии каких-либо повреждений следует направить рекламацию в соответствии с установленными правилами.

### 3.2. Хранение

Латунная распределительная гребенка „Multidis SFI” должна храниться только при следующих условиях:

- В закрытом, сухом и чистом помещении.
- Не допускается контакт с агрессивными средами и источниками тепла.
- Избегать солнечного излучения и сильного механического воздействия.
- Температура хранения: от -20 до 55°C, относительная влажность макс. 95 %



### Внимание:

- Следует избегать ударов, толчков, вибраций и пр.
- К комплектующим: маховикам, измерительным вентилям, приводам не следует прилагать силу, напр., не использовать как точку крепления подъемного механизма.
- Использовать только подходящие транспортные и подъемные средства.

## 4. Технические данные

### 4.1. Технические параметры

Макс. рабочее давление: 6 бар (PN 6)  
 Макс. перепад давления: 1 бар  
 Макс. рабочая температура: 90°C  
 Значение kvs: 2,4 м³/ч



### ОПАСНОСТЬ!

Посредством соответствующих мероприятий (напр., установка предохранительного вентиля) предусмотреть, чтобы макс. рабочее давление, а также макс. и мин. рабочая температура не были превышены или занижены.

## 4.2. Габаритные размеры/присоединительные размеры

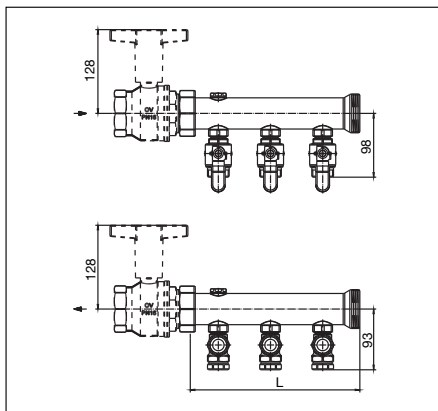


Рис. 4.1: Размеры латунной гребенки „Multidis SFI”

Артикул №.	Отводы	Длина (L)	Длина с шар.кранами 1406586
1414452	2	180 mm	300 mm
1414453	3	260 mm	380 mm
1414454	4	340 mm	460 mm
1414455	5	420 mm	540 mm
1414456	6	500 mm	620 mm

Таблица. 4.2: Размеры латунной гребенки „Multidis SFI”



### ПРИМЕЧАНИЕ!

Путем присоединения отдельных модулей возможно дополнение гребенки максимум до 20 контуров!



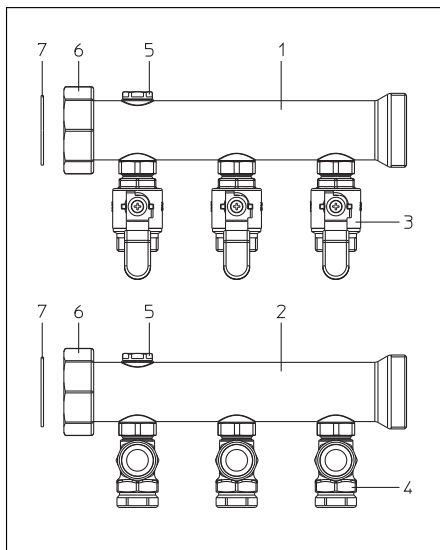
### ПРИМЕЧАНИЕ!

Определить общую длину гребенки можно путем сложения длин отдельных модулей.

## 5. Устройство и функции

### 5.1. Экспликация

1. Подающий коллектор
2. Обратный коллектор
3. Шаровой кран
4. Регулирующий вентиль
5. Заглушка
6. Накладная гайка G2
7. Уплотнительное кольцо



**Рис. 5.1:** Экспликация латунной гребенки „Multidis SFI“

## 5.2. Описание функций

Латунная распределительная гребенка „Multidis SFI“ применяется для подключения контуров отопления / охлаждения в промышленных системах отопления / охлаждения. Подключение подводящих трубопроводов к гребенке возможно только слева.

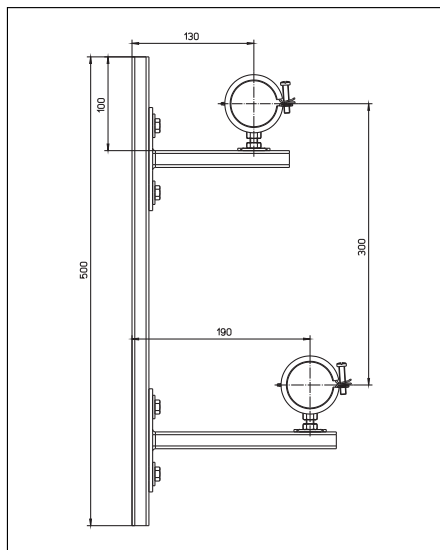
Пять модулей с возможностями подключения от двух до шести контуров (таблица 4.2) могут свободно комбинироваться максимально до 20 контуров. Отдельные модули соединяются между собой с помощью плоского уплотнения.

## 5.3. Комплектующие

- В качестве комплектующих предлагаются следующие системные компоненты (см. также рис. 10.1):
- Консоль (арт. № 1414490): для крепления латунной гребенки „Multidis SFI“ (размеры см рис. 5.2).
- Торцевые заглушки G2 BP (арт. № 1414493): для заглушки концов гребенки на подающей и обратной балке.
- Шаровой кран Ду 50 (арт. № 1406586): для отключения прямой и обратной балки.
- Шаровой кран „Optiflex“ (арт. № 1033314): для заполнения, слива, а также отвода.
- Присоединительные наборы „Cofit S“ 20 x 2 мм x G1 НГ (арт. № 1507969) и 26 x 3 мм x G1 НГ (арт. №. 1507979): для подключения полиэтиленовой трубы „Сорех“ РЕ-Хс.

## 5.4. Область применения

Латунная гребенка „Multidis SFI“ служит для центрального распределения отопительной



**Рис. 5.2:** Размеры консоли

или охлаждающей воды по контурам промышленной системы панельного отопления / охлаждения. Рекомендуется оборудовать гребенку шаровыми кранами Ду 50 (арт. № 1406586). Это позволяет отключать подающий и обратный трубопровод, напр., при проведении тех. обслуживания. На подающей балке латунной гребенки „Multidis SFI“ монтируются шаровые краны. Гидравлическая уязвка отопительных контуров осуществляется с помощью регулирующих вентилей, встроенных в обратную балку.

## 6. Установка и монтаж

### 6.1. Комплект поставки

Проконтролируйте арматуру перед монтажом на предмет комплектности поставки и возможных транспортных повреждений.

### 6.2. Монтаж

Подающая и обратная балка уже смонтированы и проверены на герметичность. Отдельные модули монтируются с помощью накидных гаек (G2 НР с плоским уплотнением) (рис. 10.1). Подающая балка (сверху) и обратная балка (снизу) устанавливаются на консоли (комплектующие: арт. № 1414490) (рис. 10.1).



### Внимание!

Подающая балка всегда находится в крепеже сверху.  
Обратная балка всегда находится в крепеже снизу.

Концы гребенки глушатся торцевыми заглушками G2 BP (комплектующие: арт. № 1414493).  
 Шаровой кран Ду 50 (комплектующие: арт. № 1406586) монтируется с помощью накидной гайки (G2 BP с плоским уплотнением). Подключение подводящих трубопроводов к внутренней резьбе шарового крана производится с помощью напр., системы „Combi“ Oventrop:

- металлопластиковой трубы „Coripe“
- прессовых фитингов „Cofit P“

Трубопроводы следует тепло- и звукоизолировать в соответствии с действующими нормами.  
 Контуры панельного отопления / охлаждения подключаются к подающей и обратной балке гребенки „Multidis SFI“ с помощью присоединительных наборов со стяжным кольцом G1.

### 6.3. Устройство теплого пола

Устройство теплого пола утверждается проектировщиком объекта.

### 6.4. Заполнение, выпуск воздуха, проверка на герметичность

Заполнение системы до гребенки „Multidis SFI“ производится при полностью открытых шаровых кранах через подводящие трубопроводы. Для отвода воздуха, используются шаровые краны „Optiflex“ (комплектующие: арт. № 1033314). Они монтируются на присоединении G1/2 любого модуля подающего и обратного коллектора (рис. 10.1).  
 Заполнение контуров панельного отопления / охлаждения происходит при закрытых шаровых кранах также через „Optiflex“ (комплектующие: арт. № 1033314). Контуры панельного отопления / охлаждения последовательно заполняются водой до полного удаления воздуха из контуров.

#### ! Внимание!

В заключение нужно провести проверку на герметичность, согласно DIN EN 1264. Результаты испытаний и проверочное давление занести в протокол.

### 6.5. Функциональный прогрев

Время начала прогрева зависит от толщины и качества стяжки. Функциональный прогрев должен производиться в соответствии с рекомендациями производителя стяжки. Прогрев должен производиться с помощью ручного регулирования или по специальной программе регулирования.

## 6.6. Ввод в эксплуатацию

#### ! Внимание!

Температура подачи должна соответствовать принятой в системах панельного отопления/охлаждения.

Не должна превышать максимальная температура стяжки по DIN вблизи отопительных труб. В системе охлаждения температура вблизи охлаждающей трубы не должна достигать точки росы. Также рекомендуется соблюдать общие рекомендации производителя.

## 7. Обслуживание

### 7.1. Регулирование

Подводящие трубопроводы системы отопления / охлаждения должны быть увязаны между собой. Регулирование контуров панельного отопления / охлаждения осуществляется на гребенке „Multidis SFI“.

### 7.2. Настройка регулирующих вентилей (рис. 7.1)

- Настройка производится при работающем циркуляционном насосе.
- Снять колпачок регулирующего вентиля.
- Закрыть шпindel вентиля по часовой стрелке ключом с внутренним шестигранником SW 6.
- Значение настройки определяют по диаграмме (рис. 9.1)
- Затем открыть шпindel вентиля против часовой стрелки в соответствии со значением настройки (Пример: значение настройки 3,5 = 3,5 оборота).

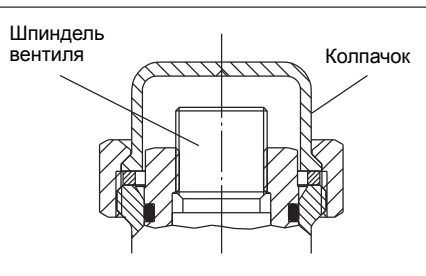


Рис. 7.1: Регулирующий вентиль

## 8. Гарантия

Гарантийные обязательства фирмы Oventrop, действующие на дату поставки.

## 9. Диаграмма

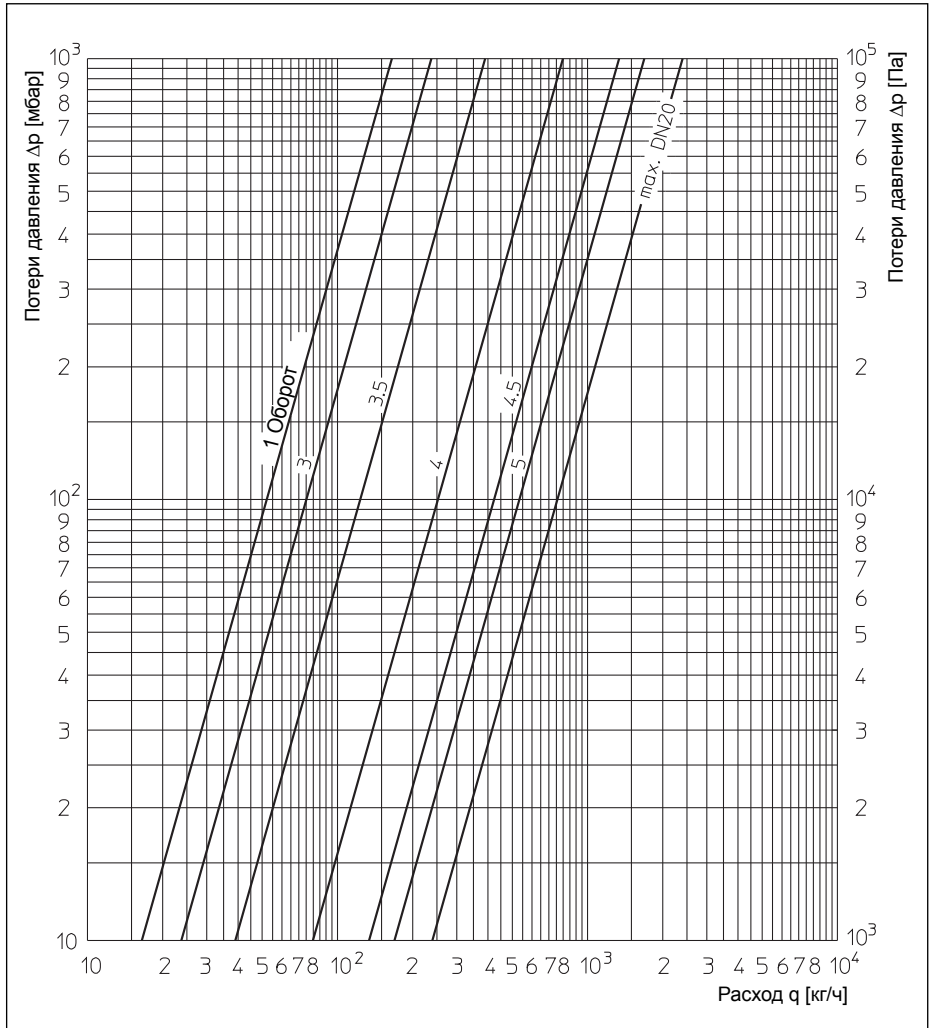


Рис. 9.1: Диаграмма настроек регулирующего вентиля

## 10. Обзор системных компонентов

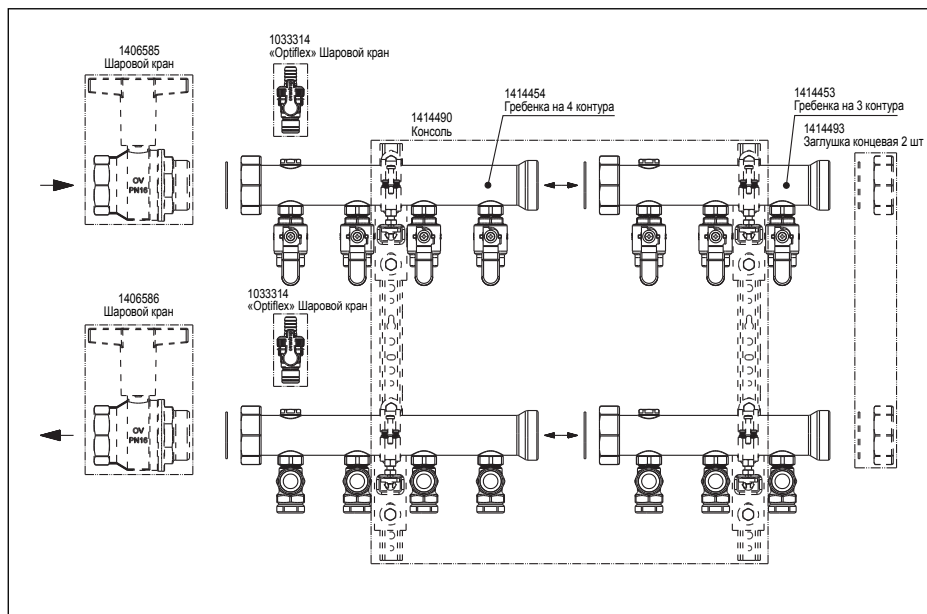


Рис. 10.1: Системные компоненты