

Thermostatventil „AV 6“ mit Voreinstellung

Einbauanleitung

Verwendungsbereich:

Zweirohr-Zentralheizungsanlagen PN 10 mit Zwangsumwälzung, Vorlauftemperatur 120 °C, unabhängig von der Heizungsart.

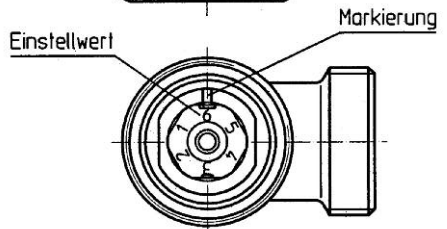
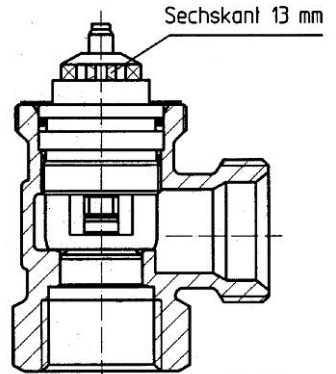
Die Ventile sind mit einem voreinstellbaren Ventileinsatz ausgerüstet und ermöglichen dadurch eine problemlose Anpassung der Massenströme an den geordneten Wärmebedarf.

Vorteile:

Gleichmäßige Erwärmung aller Heizkörper einer Heizungsanlage. Eine Korrektur der Voreinstellung ist auch bei laufender Anlage möglich. Wasser tritt nicht aus. Einfache und exakte Voreinstellung, kein Spezialwerkzeug erforderlich.

Voreinstellung:

Die Voreinstellung entsprechend dem gewünschten Wert mit Gabelschlüssel SW 13 oder mit Oventrop Einstellschlüssel Art.-Nr. 1013961 einstellen. Der gewünschte Einstellwert muss auf die Markierung zeigen. Zwischenstellungen sind nicht zulässig.



Vergleichstabelle Oventrop „AV“ - Oventrop „AV 6“

Voreinstellung: „AV“	1	2,3	4,5,6	7,8,9	10	-
Voreinstellung: „AV 6“	1	2	3	4	5	6

OVENTROP GmbH & Co. KG
 Paul-Oventrop-Straße 1
 D-59939 Olsberg
 Telefon +49 (0) 2962 82-0
 Telefax +49 (0) 2962 82-400
 E-Mail mail@oventrop.de
 Internet www.oventrop.com

Eine Übersicht der weltweiten Ansprechpartner finden Sie unter www.oventrop.de.

Technische Änderungen vorbehalten.
 101376380 11/2016

Thermostatic radiator valve “AV 6” with presetting

Installation instructions

Application:

Two pipe central heating systems PN 10 with circulation pump, flow temperature 120 °C, irrespective of the type of heat source.

The valves are fitted with a presettable valve insert and therefore allow a problem-free adaptation of the flow rates to the required heat demand.

Advantages:

Constant warming up of all radiators in a heating installation.

Modification of the presetting under working conditions.

No escape of water.

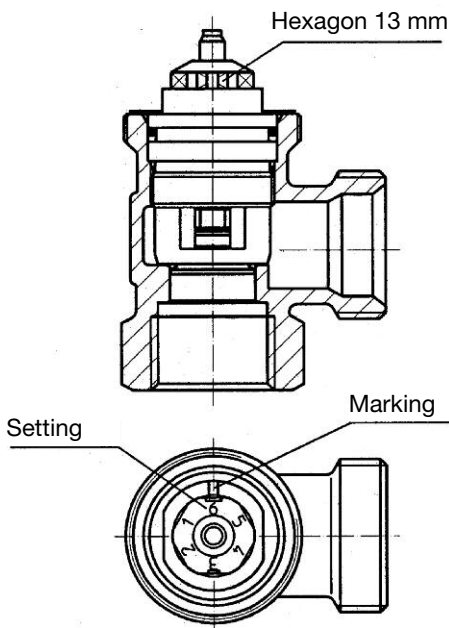
Simple and exact presetting without special tool.

Presetting:

Set presetting according to the required value with the help of a 13 mm spanner or the Oventrop presetting key item no. 1013961.

The required setting must be in line with the marking.

Intermediate positions are not allowed.



Comparison table Oventrop “AV” - Oventrop “AV 6”

Presetting: “AV”	1	2,3	4,5,6	7,8,9	10	-
Presetting: “AV 6”	1	2	3	4	5	6

For an overview of our global presence visit www.oventrop.com.

Robinet thermostatique «AV 6» à préréglage

Notice d'installation

Domaine d'application:

Installations de chauffage central bitubes PN 10 à circulation forcée, température de départ 120 °C, pour toutes sortes de combustibles.

Les robinets sont équipés d'un mécanisme à préréglage et permettent un ajustage facile du débit au besoin calorifique demandé.

Avantages:

Mise en température uniforme de tous les radiateurs de l'installation de chauffage.

Le préréglage peut être modifié en période de service. Pas d'écoulement d'eau. Préréglage simple et exact sans outil spécial.

Préréglage:

Régler la valeur de préréglage souhaitée à l'aide d'une clé plate de 13 mm ou de la clé Oventrop réf. 1013961. La valeur de réglage souhaitée doit se trouver en face du marquage. Des positions intermédiaires ne sont pas admissibles.

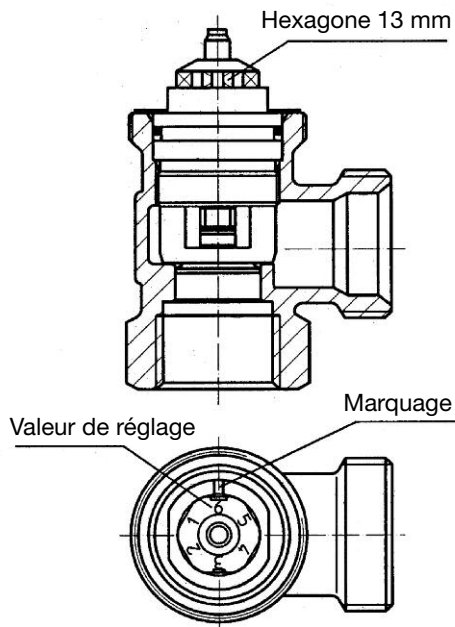
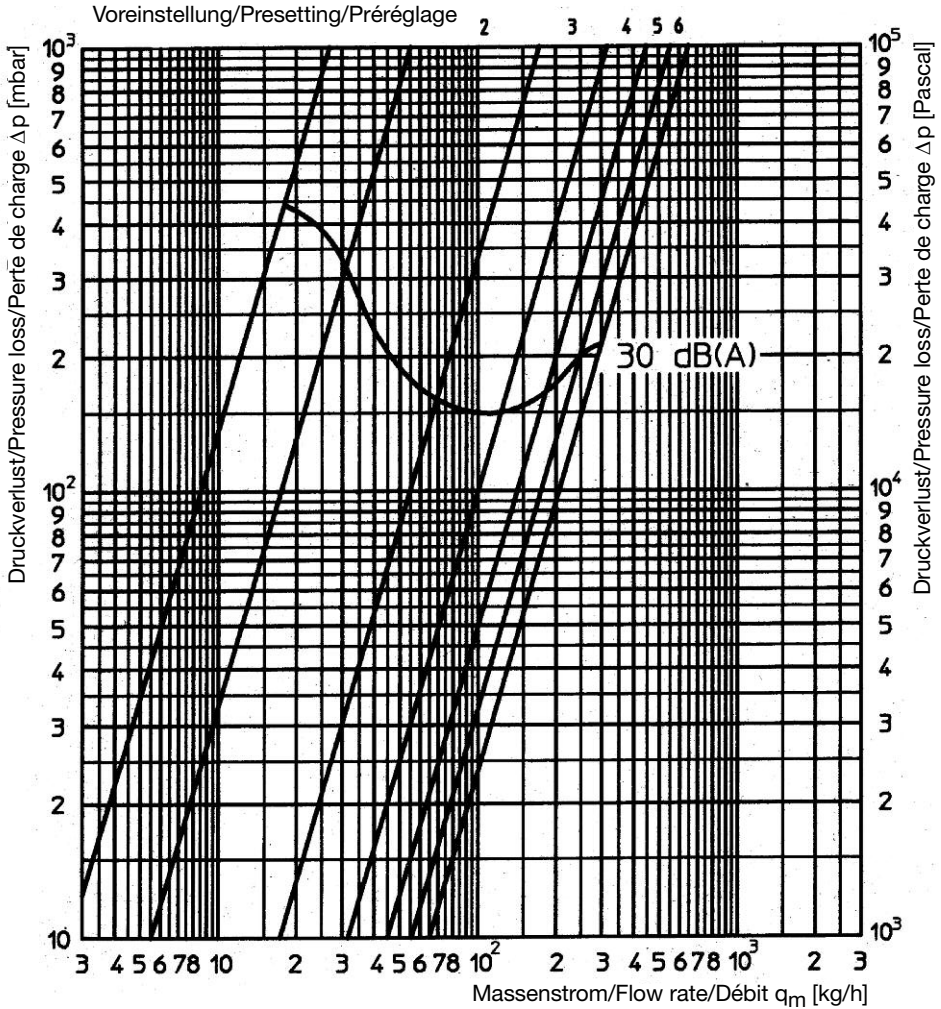


Tableau de comparaison Oventrop «AV» - Oventrop «AV 6»

Préréglage: «AV»	1	2,3	4,5,6	7,8,9	10	-
Préréglage: «AV 6»	1	2	3	4	5	6

Vous trouverez une vue d'ensemble des interlocuteurs dans le monde entier sur www.oventrop.com.

Alle Nennweiten bei 2K P-Abweichung
 All sizes at 2K P-deviation
 Tous dimensions pour un écart P de 2K



Voreinstellung/ Presetting/ Préréglage	1	2	3	4	5	6
k_V [m³/h]	0,055	0,170	0,313	0,446	0,56	0,65