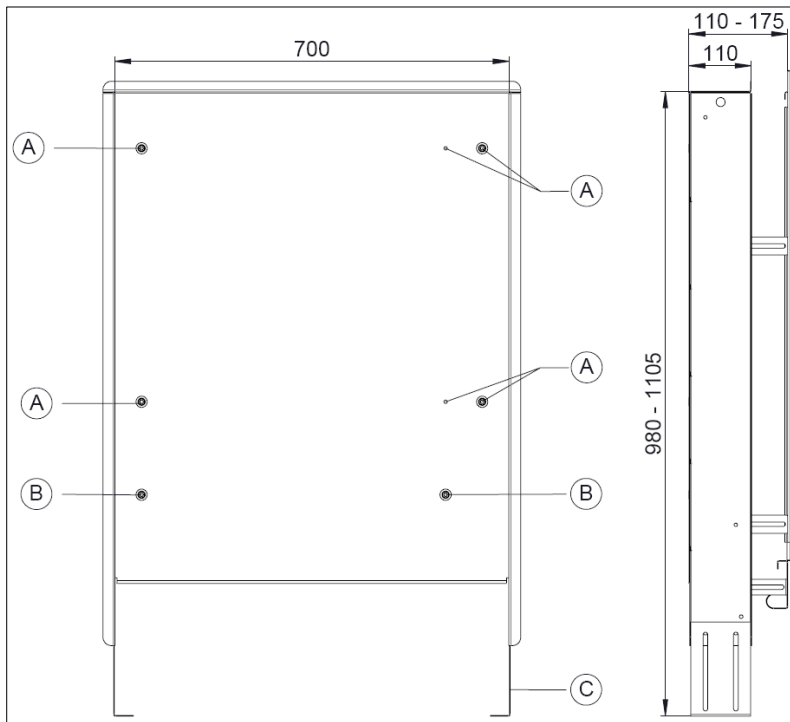


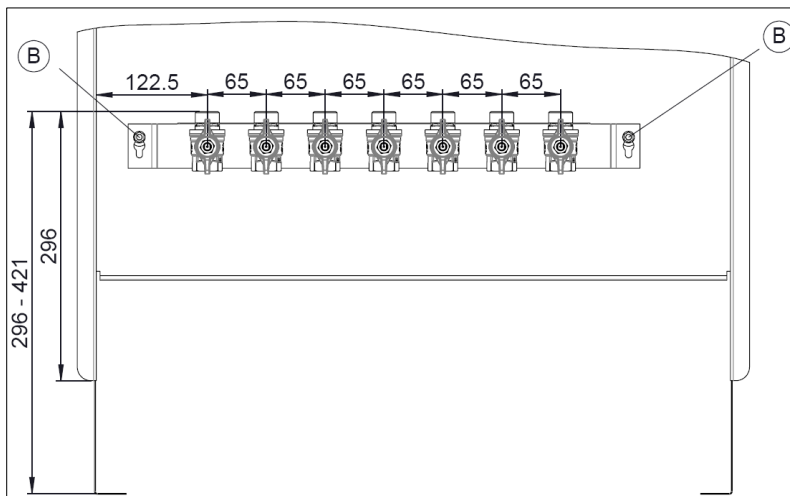
Einbauschrank für Wohnungsstation „Regudis W“ HTF
Cabinet for dwelling station „Regudis W“ HTF
Coffret pour station d'appartement « Regudis W » HTF



A:
Befestigungsstift für "Regudis W" HTF
Fixing pin for "Regudis W" HTF
Broche de fixation pour « Regudis W » HTF

B:
Befestigungsstift für Kugelhahn- Anschlussleiste
Fixing pin for ball valve connection block
Broche de fixation pour bloc de raccordement pour robinets à tournant sphérique

C:
Ausziehbare FüÙe mit Höhenmarkierung zur Einstellung der Fußbodenaufbauhöhen (100 – 180 mm).
Extendible feet with height marking for adjustment of the floor construction height (100 – 180 mm).
Pieds extensibles avec marquage de la hauteur pour l'ajustage de la hauteur du plancher (100 – 180 mm).



B:
Montageposition Kugelhahnanschlussleiste
Installation position of ball valve connection block
Position de montage du bloc de raccordement pour robinets à tournant sphérique

Eine Übersicht der weltweiten Ansprechpartner finden Sie unter www.oventrop.de.

For an overview of our global presence visit www.oventrop.com.

Les coordonnées de vos interlocuteurs de par le monde sont disponibles à l'adresse suivante: www.oventrop.com.

OVENTROP GmbH & Co. KG
Paul-Oventrop-StraÙe 1
D-59939 Olsberg
Telefon (02962) 82-0
Telefax (02962) 82-400

E-Mail: mail@oventrop.de
Internet: www.oventrop.com

Technische Änderungen vorbehalten.
Subject to technical modification without notice.
Sous reserve de modifications techniques.

134117080 07/2012