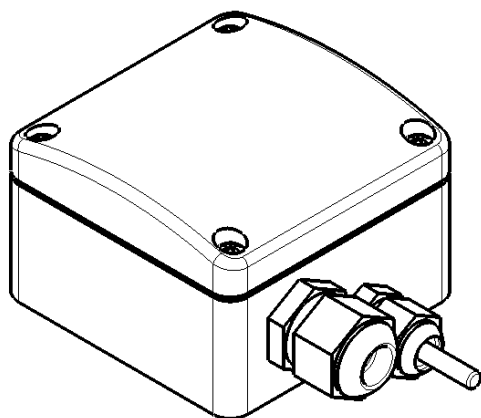


⚠ Vor dem Einbau des Feldmoduls „FM-C WS“ (Außen-Temperatursensor) sowie dessen Zubehörkomponenten die Installationsanleitung und das Betriebshandbuch vollständig lesen! Diese sind als PDF Dokument auf der Oventrop „DynaTemp“ Zentraleinheit gespeichert und stehen zum Herunterladen bereit. Beachten Sie hierzu die Hinweise die dem jeweiligen System beiliegen.

Einbau, Inbetriebnahme, Bedienung und Wartung darf nur durch geschultes Fachpersonal entsprechend den geltenden Vorschriften, Regeln und Gesetzen vorgenommen werden!

Die Installationsanleitung, das Betriebshandbuch für das jeweilige „DynaTemp“-System sowie alle mitgeltenden Unterlagen, wie z.B. diese Kurzanleitung, sind an den Anlagenbetreiber weiterzugeben!

Inhalt	
1	Technische Daten..... 1
2	Bestimmungsgemäße Verwendung 1
3	Abmessungen..... 2
4	Montage 2
5	Maße für Bohrungen 2
6	Anschlussbelegung 2



OVENTROP GmbH & Co. KG
Paul-Oventrop-Straße 1
D-59939 Olsberg
Telefon +49 (0) 29 62 82-0
Telefax +49 (0) 29 62 82-400
E-Mail mail@oventrop.de
Internet www.oventrop.com

1 Technische Daten

Elektrischer Anschluss:

Spannungsversorgung: über C-Bus
Busbelastung: < 16 mA

Kommunikation:

C-Bus, verdrehte, abgeschirmte Zweidrahtleitung

Messelement

Temperatur: Pt 1000 1/3 DIN B
Messbereich: -35 ... +70 °C
Auflösung: 0,1° / 0,01° K
Toleranz: ± 0,5 K

Einsatzbedingungen:

Temperatur: -35 ... +70 °C
Feuchte: 10 ... 95 % r.F. nicht kondensierend (DIN EN 61131-2)

Lagerbedingungen:

Temperatur: -40 ... +70 °C
Feuchte: 10 ... 95 % r.F. nicht kondensierend (DIN EN 61131-2)

Gehäuse:

Maße (ohne Verschraubungen): 67 × 67 × 43,5 (L × B × H in mm)
Gewicht: ca. 95 g
Material / Farbe: Kunststoff ASA, lichtgrau (RAL 7035)
Verschraubung: 1 × M16
Montageart: Aufbau
Schutzklasse: III Schutzkleinspannung
Schutzart: IP 65

2 Bestimmungsgemäße Verwendung

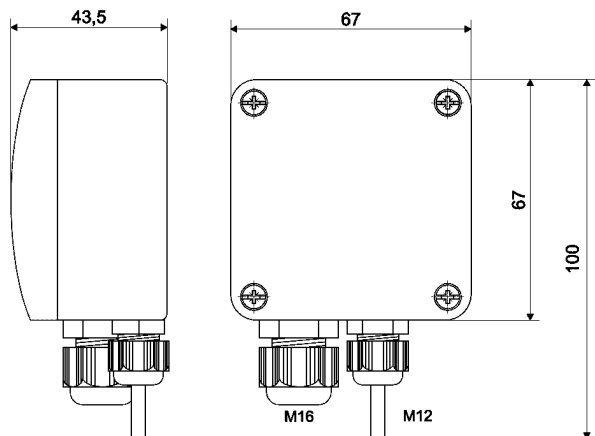
Das Raummodul dient zur Erfassung der Außentemperatur und deren Übermittlung zu der „DynaTemp“ Zentrale über eine Busleitung.

Jede darüber hinausgehende und/oder andersartige Verwendung ist untersagt und gilt als nicht bestimmungsgemäß. Ansprüche jeglicher Art gegen den Hersteller und/oder seine Bevollmächtigten wegen Schäden aus nicht bestimmungsgemäßer Verwendung können nicht anerkannt werden.

Zur bestimmungsgemäßen Verwendung zählt auch die korrekte Einhaltung der beiliegenden Unterlagen.

Der Inhalt dieser Kurzanleitung dient ausschließlich der Informationsübermittlung.

3 Abmessungen

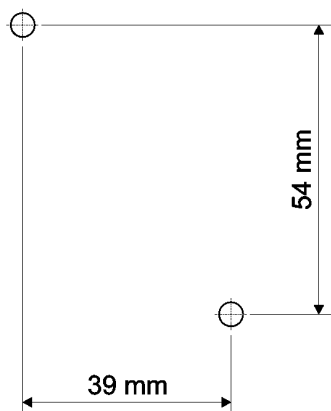


4 Montage

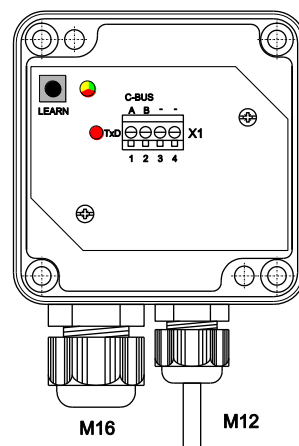
Montageort so wählen, dass ungewollte Fremdwärmeeinflüsse, z.B. direkte Sonneneinstrahlung, verhindert werden. Ideal ist bei einem Außen-Temperatursensor die Nordseite des Gebäudes. Arbeiten an dem Gerät dürfen nur im spannungslosen Zustand vorgenommen werden. Das Anschließen des Gerätes an die Stromversorgung darf nur eine Elektrofachkraft durchführen. Das Feldmodul „FM-C WS“ benötigen keine eigene Stromversorgung, die Energieversorgung erfolgt über die Busleitung. Arbeiten an dem Gerät dürfen nur im spannungslosen Zustand vorgenommen werden. Das Anschließen des Gerätes an die Busleitung darf nur eine Elektrofachkraft durchführen.

Das Gehäuse nur an den vorgesehenen Befestigungspunkten anschrauben. Nicht durch die Rückwand des Gehäuses bohren.

5 Maße für Bohrungen



6 Anschlussbelegung

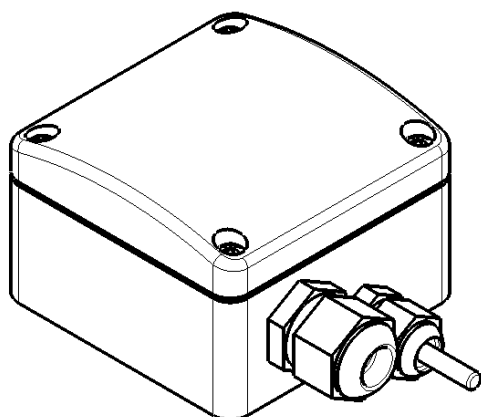


Bezeichnung		Beschreibung
Klemme X1		Zulässige Kabelquerschnitte 0,2 mm ² ... 1,5 mm ²
1	A	C-Bus, Busschnittstelle
2	B	
3	-	-
4	-	-

⚠ Read installation instructions and operating manual in their entirety before installing the field module “FM-C WS” (outside temperature sensor) and the accessory components! Both documents are available as PDF file for download on the Oventrop “DynaTemp” central unit. The instructions of the respective system must be observed. Installation, initial operation, maintenance and repairs have to be carried out by authorised and qualified tradesmen according to established laws and regulations! The installation and operating instructions of the respective “DynaTemp” system as well as all other valid documents such as this short guide have to remain with the user of the system!

Content

1	Technical data	1
2	Correct use	
3	Dimensions	
4	Installation	
5	Drill hole dimensions	
6	Pin assignment.....	



7 Technical data

Electrical connection:
Power supply: via C-bus
Bus load: < 16 mA

Communication:
C-bus, twisted, shielded two-wire cable

Measuring element:
Temperature: PT 1000 1/3 DIN B
Measuring range: -35 ...+70 °C
Resolution: 0.1° / 0.01° K
Tolerance: ± 0,5 K

Operating conditions:
Temperature: -35 ...+70 °C
Humidity: 10 ...95 % R.H. not condensing (DIN EN 61131-2)

Storage conditions:
Temperature: -40 ...+70 °C
Humidity: 10 ...95 % R.H., not condensing (DIN EN 61131-2)

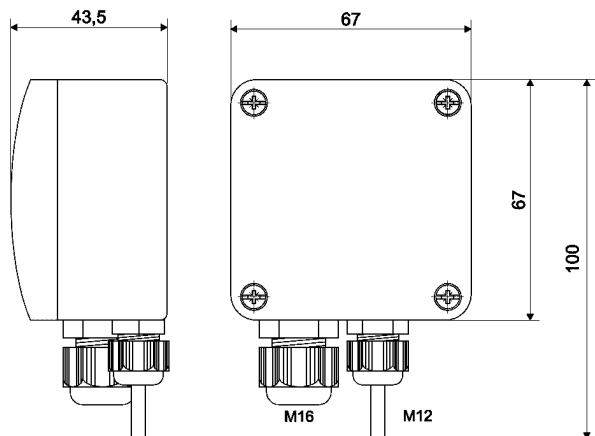
Housing:
Dimensions (without couplings):
67 × 67 × 43.5 (L × W × H in mm)
Approx. weight: 95 g
Material / colour: plastic ASA, light grey (RAL 7035)
Coupling: 1× M16
Type of installation: surface-mounting
Protective system: III, protective low voltage
Protection: IP 65

8 Correct use

The field module serves the detection of the outside temperature and its transmission to the “DynaTemp” unit via a bus line. Any use of the field module “FM-C WS” outside the above applications will be considered as non-compliant and misuse. Claims of any kind against the manufacturer and/or his authorised representative due to damages caused by incorrect use cannot be accepted. The observance of the enclosed documents is part of the compliance terms. This short guide is for information purposes only.

OVENTROP GmbH & Co. KG
Paul-Oventrop-Straße 1
D-59939 Olsberg
Phone +49 (0) 29 62 82-0
Fax +49 (0) 29 62 82-400
E-Mail mail@oventrop.de
Internet www.oventrop.com

9 Dimensions

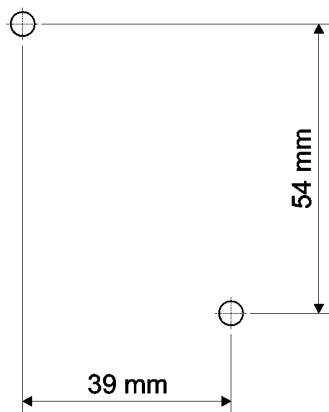


10 Installation

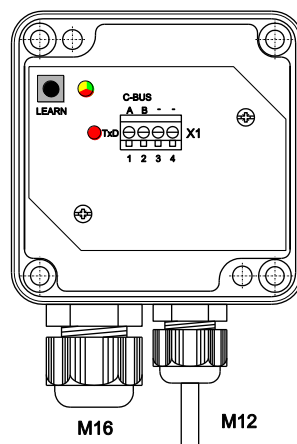
The field module is to be installed at a location which is not exposed to other heat sources, such as direct sunlight. When using an outside temperature sensor, it should be installed on the north side of the building. The field module "FM-C WS" does not require an own power supply, energy is supplied via the bus line. The housing must only be fixed at the designated fixing points. Do not drill through the rear wall of the housing. Before work commences, please ensure that the appliance is disconnected from the power supply. The electrical connection must only be carried out by a qualified electrician.

Screw the housing only to the fixing points. Do not drill through the rear wall of the housing.

11 Drill hole dimensions



12 Pin assignment



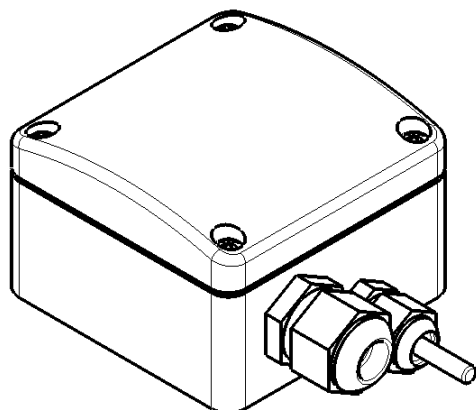
Designation		Description
Terminal X1		Permissible cable cross sections: 0,2 mm ² ... 1,5 mm ²
1	A	C-B-bus, bus interface
2	B	
3	-	-
4	-	-

▲ Lire intégralement la notice d'installation et le manuel de fonctionnement avant le montage de la sonde de température externe « FM-C WS » et de ses accessoires! Ces documents peuvent être téléchargés à partir de l'automate Oventrop « DynaTemp » sous forme de document PDF. Les consignes jointes au système respectif sont à observer. Le montage, la mise en route, le service et l'entretien ne doivent être effectués que par des professionnels qualifiés en conformité avec les directives en vigueur et règles de l'art!

Remettre la notice d'installation et le manuel de fonctionnement pour le système « DynaTemp » respectif ainsi que tous les documents de référence, tels que cette notice condensée, à l'utilisateur de l'installation!

Contenu

1	Données techniques	
2	Utilisation conforme	
3	Dimensions	
4	Montage	2
5	Schéma de perçage	
6	Disposition des raccords	



OVENTROP GmbH & Co. KG
Paul-Oventrop-Straße 1
D-59939 Olsberg
Téléphone +49 (0) 29 62 82-0
Fax +49 (0) 29 62 82-400
E-mail mail@oventrop.de
Internet www.oventrop.com

13 Données techniques

Branchement électrique:

Alimentation électrique: par C-bus
Charge du bus: < 16 mA

Communication:

C-bus, ligne bifilaire torsadée et blindée

Élément de mesure

Température: PT 1000 1/3 DIN B
Plage de mesure: -35 ...+70 °C
Résolution: 0,1° / 0,01° K
Tolérance: ± 0,5 K

Conditions d'utilisation:

Température: -35 ...+70 °C
Humidité: 10 ...95 % HR, non condensant (DIN EN 61131-2)

Conditions de stockage:

Température: -40 ...+70 °C
Humidité: 10 ...95 % HR, non condensant (DIN EN 61131-2)

Boîtier:

Dimensions (sans raccords): 67 × 67 × 43,5 (L × L × H en mm)
Poids: environ 95 g
Matériel / coloris: plastique ASA, gris clair (RAL 7035)
Raccord: 1× M16
Type de montage: en applique
Classe de protection: III, très basse tension de sécurité
Type de protection: IP 65

14 Utilisation conforme

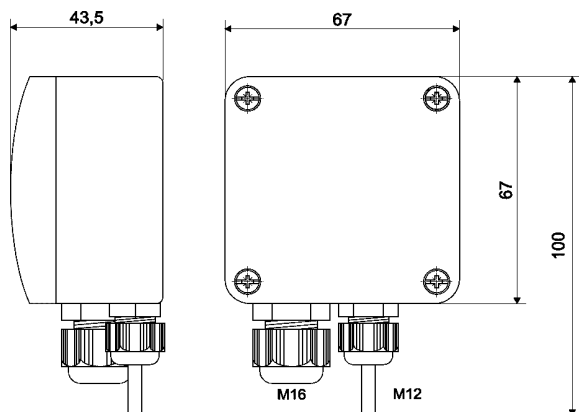
La sonde de température externe sert à détecter la température extérieure et à la transmettre à l'automate « DynaTemp » via une ligne bus.

Toute autre utilisation de la sonde de température externe « FM-C WS » est interdite et réputée non conforme. Les revendications de toute nature à l'égard du fabricant et/ou ses mandataires pour des dommages résultant d'une utilisation non conforme ne seront pas acceptées.

L'utilisation conforme inclut notamment l'application des recommandations de la notice d'installation et d'utilisation.

Cette notice condensée sert uniquement à des fins d'information.

15 Dimensions

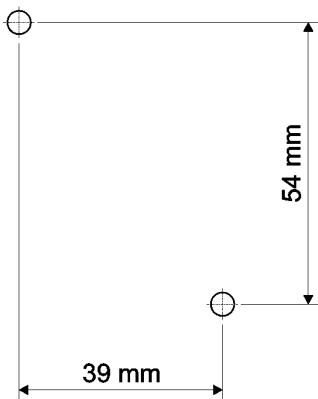


16 Montage

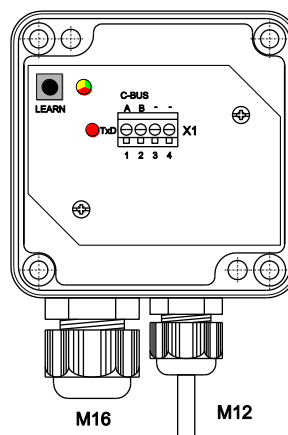
Ne pas installer la sonde de température externe dans des endroits exposés à des sources de chaleur directes, telles que le rayonnement solaire. Il est recommandé de monter la sonde de température externe sur la face nord du bâtiment. La sonde de température externe « FM-C WS » ne nécessite pas d'alimentation électrique propre, l'alimentation en courant se fait au travers de la ligne bus. Couper l'alimentation électrique avant le début des travaux. Ne faire effectuer le branchement au réseau électrique que par un électricien qualifié.

Ne visser le boîtier qu'aux points de fixation prévus. Ne pas percer la paroi arrière du boîtier.

17 Schéma de perçage



18 Disposition des raccordements



Désignation		Description
Borne X1		Sections admissibles des câbles 0,2 mm ² ... 1,5 mm ²
1	A	C-bus, interface bus
2	B	
3	-	-
4	-	-