



Vor dem Einbau der Anschlussarmatur die Einbau- und Betriebsanleitung vollständig lesen!

Einbau, Inbetriebnahme, Bedienung und Wartung darf nur durch geschultes Fachpersonal durchgeführt werden!

Die Einbau- und Betriebsanleitung sowie alle mitgeltenden Unterlagen sind an den Anlagenbetreiber weiterzugeben!

Inhalt

1. Allgemeine Hinweise.....	1
2. Sicherheitshinweise	2
3. Transport, Lagerung und Verpackung	2
4. Technische Daten.....	2
5. Aufbau und Funktion.....	3
6. Einbau	3
7. Betrieb	4
8. Zubehör.....	5
9. Wartung und Pflege	5
10. Gewährleistung	5
11. Diagramme	5

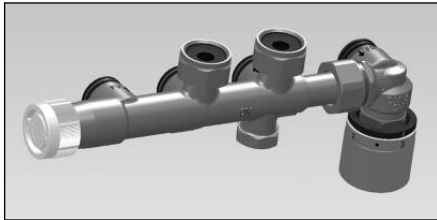


Abb. 1 Anschlussarmatur

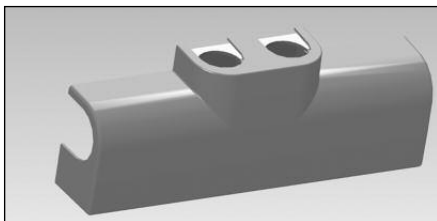


Abb. 2 Design-Abdeckung

1 Allgemeine Hinweise

1.1 Informationen zur Einbau- und Betriebsanleitung

Diese Einbau- und Betriebsanleitung dient dem geschulten Fachpersonal dazu, die Armatur fachgerecht zu installieren und in Betrieb zu nehmen.

Mitgeltende Unterlagen – Anleitungen aller Anlagenkomponenten sowie geltende technische Regeln – sind einzuhalten.

1.2 Aufbewahrung der Unterlagen

Diese Einbau- und Betriebsanleitung ist vom Anlagenbetreiber zum späteren Gebrauch aufzubewahren.

1.3 Urheberrechtsschutz

Die Einbau- und Betriebsanleitung ist urheberrechtlich geschützt.

1.4 Symbolerklärung

Hinweise zur Sicherheit sind durch Symbole gekennzeichnet. Diese Hinweise sind zu befolgen, um Unfälle, Sachschäden und Störungen zu vermeiden.

GEFAHR

GEFAHR weist auf eine unmittelbar gefährliche Situation hin, die zum Tod oder zu schweren Verletzungen führen wird, wenn die Sicherheitsmaßnahmen nicht befolgt werden.

WARNUNG

WARNUNG weist auf eine möglicherweise gefährliche Situation hin, die zum Tod oder zu schweren Verletzungen führen kann, wenn die Sicherheitsmaßnahmen nicht befolgt werden.

VORSICHT

VORSICHT weist auf eine möglicherweise gefährliche Situation hin, die zu geringfügigen oder leichten Verletzungen führen kann, wenn die Sicherheitsmaßnahmen nicht befolgt werden.

ACHTUNG

ACHTUNG weist auf mögliche Sachschäden hin, welche entstehen können, wenn die Sicherheitsmaßnahmen nicht befolgt werden.

2 Sicherheitshinweise

2.1 Bestimmungsgemäße Verwendung

Die Betriebssicherheit ist nur bei bestimmungsgemäßer Verwendung der Armatur gewährleistet.

Die Anschlussarmatur wird in Zweirohrheizungsanlagen für die Kombination von Heizkörper und Flächenheizung zur Regelung der Raumtemperatur und Begrenzung der Rücklauftemperatur der Flächenheizung von Innenräumen eingesetzt. Zur Verwendung an Heizkörpern mit Vorlauf- und Rücklaufanschluss, mit Rohrabstand 50 mm.

Jede darüber hinausgehende und/oder andersartige Verwendung des Ventils ist untersagt und gilt als nicht bestimmungsgemäß. Ansprüche jeglicher Art gegen den Hersteller und/oder seine Bevollmächtigten wegen Schäden aus nicht bestimmungsgemäßer Verwendung können nicht anerkannt werden.

Zur bestimmungsgemäßen Verwendung zählt auch die korrekte Einhaltung der Einbau- und Betriebsanleitung.

2.2 Gefahren, die vom Einsatzort und Transport ausgehen können

Der Fall eines externen Brandes wurde bei der Auslegung des Ventils nicht berücksichtigt.

! WARNUNG

Heiße Oberflächen!

Verletzungsgefahr! Nur mit geeigneten Schutzhandschuhen anfassen. Bei Betrieb kann das Ventil die Medientemperatur annehmen.

Scharfe Kanten!

Verletzungsgefahr! Nur mit geeigneten Schutzhandschuhen anfassen. Gewinde, Bohrungen und Ecken sind scharfkantig.

3 Transport, Lagerung und Verpackung

3.1 Transportinspektion

Lieferung unmittelbar nach Erhalt sowie vor Einbau auf mögliche Transportschäden und Vollständigkeit untersuchen. Falls derartige oder andere Mängel feststellbar sind, Warensendung nur unter Vorbehalt annehmen. Reklamation einleiten. Dabei Reklamationsfristen beachten.

3.2 Lagerung

Das Ventil nur unter folgenden Bedingungen lagern:

- Nicht im Freien. Trocken und staubfrei aufbewahren.
- Keinen aggressiven Medien oder Hitzequellen aussetzen.
- Vor Sonneneinstrahlung und übermäßiger mechanischer Erschütterung schützen.
- Lagertemperatur: -20°C bis $+60^{\circ}\text{C}$, relative Luftfeuchtigkeit: max. 95 %

3.3 Verpackung

Sämtliches Verpackungsmaterial ist umweltgerecht zu entsorgen.

4 Technische Daten

4.1 Leistungsdaten

Betriebstemperatur t_s : 2°C bis 70°C
 Max. Betriebsdruck p_s : 10 bar
 Medium: Wasser und geeignete Wasser - Glykolegemische gemäß VDI 2035. Nicht geeignet für Dampf, ölhaltige und aggressive Medien.

Sollwertbereich
 Rücklauftemperatur: 10°C bis 40°C
 Empfohlener regelungs-techn. Differenzdruckbereich: 30 bis 200 mbar
 Druckverlustdiagramm: siehe Seite 5 und 6

! GEFAHR

Es ist durch geeignete Maßnahmen (z. B. Sicherheitsventile) sicherzustellen, dass die max. Betriebsdrücke sowie die max. und min. Betriebstemperaturen nicht überschritten bzw. unterschritten werden.

4.2 Abmessungen/Anschlussmaße

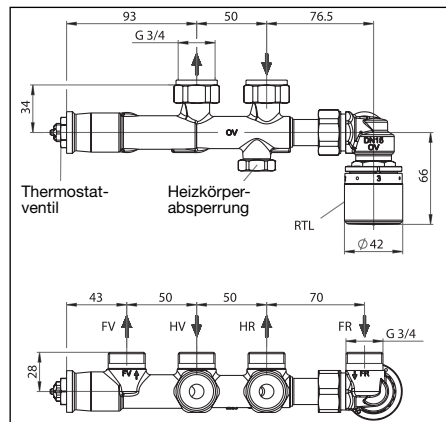


Abb. 3 Abmessungen Anschlussarmatur

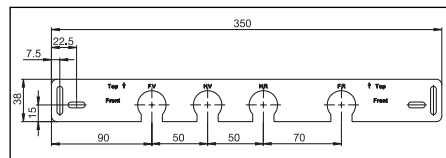


Abb. 4 Abmessungen Montagehilfe

5 Aufbau und Funktion

5.1 Übersicht und Funktionsbeschreibung

Die Anschlussarmatur ist eine Kombination aus vor-einstellbarem Thermostatventil, Absperrverschraubung und Rücklaufftemperaturbegrenzer (RTL) für den Einsatz in Zweirohrheizungsanlagen.

Das Thermostatventil mit montiertem Thermostat regelt in Verbindung mit einem Heizkörper die Raumtemperatur. Die Temperierung der Flächenheizung erfolgt unabhängig vom Thermostatventil, durch Begrenzung der Rücklaufftemperatur, mittels des integrierten Rücklaufftemperaturbegrenzers.

5.2 Kennzeichnungen

Angaben auf dem Gehäuse

➡ Durchflussrichtung

HV Vorlauf Heizkreis

HR Rücklauf Heizkreis

FV Vorlauf Flächentemperierung

FR Rücklauf Flächentemperierung

6 Einbau

Bevor das Ventil in die Rohrleitung eingesetzt wird, ist diese gründlich zu spülen. **Es ist darauf zu achten, dass die Armatur immer in Pfeilrichtung durchströmt wird.**

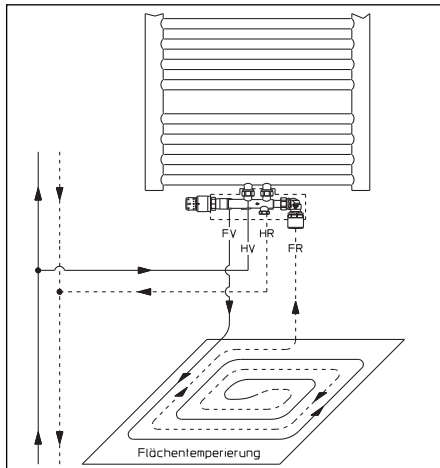


Abb. 5 Anschlusschema

6.1 Installation vorbereiten

Zunächst die Position des Heizkörpers und der Armatur festlegen (Angaben der Heizkörperhersteller beachten). Die Verlegung der Rohrleitungen für den Vor- und Rücklaufanschluss des Heizkreises (mittlere Anschlüsse der Armatur) erfolgt im Neubau bereits in der Rohbauphase.

Die in der Wand verlegten Anschlussrohre sind gemäß der gültigen Gesetze, Normen, Vorschriften zu dämmen. Dies erleichtert zudem den späteren Anschluss der Armatur. Es sind entsprechende Wandschlitze für

den Heizkreis und vorbereitend auch für die Flächen-temperierung zu erstellen (Abb. 6 u. 7). Anschließend ist die Montagehilfe positionsgenau auf der unverputzten Wand mittels Schrauben (nicht im Lieferumfang enthalten) zu befestigen. Bei der Montage ist auf die parallele Zuführung der Rohrleitungen zu achten. Die vorstehenden Rohre sind mit den beiliegenden Membrantüllen in der Montagehilfe zu fixieren (Abb.8).

1. Die Membrantülle über das vorstehende Rohr schieben.
2. Die Membrantülle in die Ausnehmung der Montagehilfe einführen und bis zum Anschlag vorschieben.

Anschließend die Wand verputzen. Den Wandschlitz nicht verputzen, da die Installation der Rohrleitungen für die Fußbodentemperierung erst nach den Wandverputzarbeiten erfolgt. Die Rohrleitungen der Fußbodentemperierung sind dann nach gleichem Prinzip (Abb. 8) in der Montagehilfe zu fixieren.

ACHTUNG

Anschluss von Vor- und Rücklauf

Damit die korrekte Funktion der Armatur gewährleistet ist, sind die Vor- und Rücklaufanschlüsse unbedingt einzuhalten.

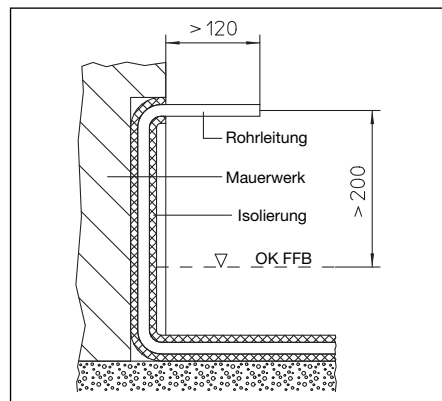


Abb. 6 Schnitt, Heizkreisanschluss

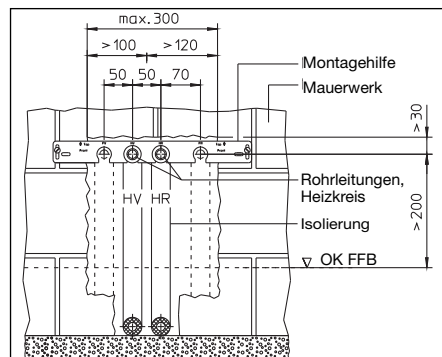


Abb. 7 Wandansicht, Heizkreisanschluss

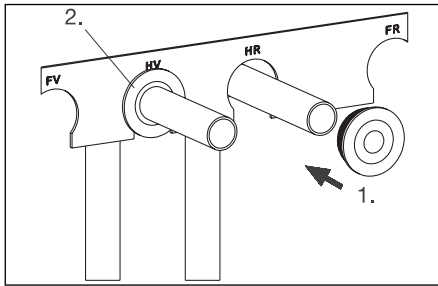


Abb. 8 Wandansicht, Montagehilfe

6.2 Heizkörper und Armatur montieren

Der Heizkörper ist unter Beachtung der Einbaumaße (Abb. 3) zu befestigen. Hierzu ist zudem der spätere Wandaufbau (z.B. Fliesen) zu berücksichtigen. Die Rohrleitungen des Heizkreises entsprechend abblängen.

Die Anschlussarmatur spannungsfrei an den Heizkörper schrauben (Drehmoment 20-30 Nm) und mittels Klemmringverschraubung mit den Rohrleitungen des Heizkreises verbinden. **Vorlauf an Anschluss „HV“ und Rücklauf an Anschluss „HR“.**

Bei Heizkörpern mit Rp ½ IG die beiliegenden, selbstdichtenden Einschraubstutzen fest in die Anschlussstutzen des Heizkörpers einschrauben.

Für den Anschluss von Kupfer-, Präzisionsstahl-, Edelstahl-, Kunststoffrohr sowie Mehrschicht-Verbundrohr, sind die auf die Rohre abgestimmten Verbindungstechniken der Systemanbieter zu verwenden, die für den Anschluss an AG G¾ nach DIN EN 16313 (Eurokonus) ausgelegt sind.

⚠ Warnhinweise unter Abschnitt 2 (Sicherheitshinweise) beachten!

⚠ VORSICHT

- Bei der Montage dürfen keine Fette oder Öle verwendet werden, da diese die Dichtungen zerstören können. Schmutzpartikel sowie Fett- und Ölrreste sind ggf. aus den Zuleitungen herauszuspülen.
- Bei der Auswahl des Betriebsmediums ist der allgemeine Stand der Technik zu beachten (z.B. VDI 2035).
- Gegen äußere Gewalt (z. B. Schlag, Stoß, Vibration) schützen.

6.3 Flächenkreis montieren

Bei Auslegung des Fußbodens als Flächenheizung muss der Aufbau, z.B. hinsichtlich Wärme- und Trittschalldämmung, den gültigen Gesetzen, Normen und Vorschriften entsprechen.

Nach dem Verlegen der Dämmung **die Vorlaufleitung des Flächenkreises am Anschluss „FV“ und die Rücklaufleitung am Anschluss „FR“** der Armatur anbinden (Abb. 9) und in der Montagehilfe fixieren (siehe Pos. 6.1). Den Flächenheizkreis schneckenförmig verlegen, um eine gleichmäßige Temperaturverteilung zu erzielen (Abb. 5).

Die Installation des Flächenheizkreises kann mit allen gängigen Rohrwerkstoffen erfolgen. Hierzu sind die Verbindungstechniken der Systemanbieter zu verwenden, die für den Anschluss an AG G¾ nach DIN EN 16313 (Eurokonus) ausgelegt sind.

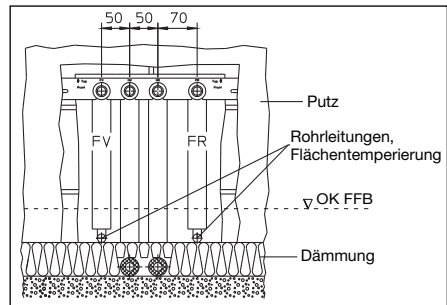


Abb. 9 Wandansicht, Flächentemperierung

7 Betrieb

7.1 Füllen und Entlüften der Anlage

Vor der Inbetriebnahme muss die Anlage aufgefüllt und entlüftet werden. Dazu ist zunächst die Voreinstellung des Thermostatventils in die größte Position zu drehen (Voreinstellung '9', Abb. 10).

Eine Dichtheitsprüfung ist durchzuführen, dabei sind die zulässigen Betriebsdrücke zu berücksichtigen. Anschließend sind die Wandschlitze zu verputzen.

7.2 Wichtige Hinweise zum Aufheizen

Nach dem normgerechten Aufbringen des Heizestriches muss das Aufheizen von Zement- und Anhydritestrich entsprechend nach EN 1264-4 erfolgen.

Aufheizbeginn frühestens:

- 21 Tage nach Verlegen von Zementestrich
 - 7 Tage nach Verlegen von Anhydritestrich
- Langsam aufheizen! 3 Tage mit ca. 25°C Vorlauftemperatur, danach 4 Tage mit ca. 55°C Vorlauftemperatur.

Die Vorlauftemperatur ist nur über die Kesselsteuerung zu regeln. Weitere Hinweise der Estrichhersteller beachten.

7.3 Voreinstellung Thermostatventil

Das Thermostatventil (Abb. 3) auf die berechnete Voreinstellung mit Gabelschlüssel SW 13 einstellen (Abb. 10).

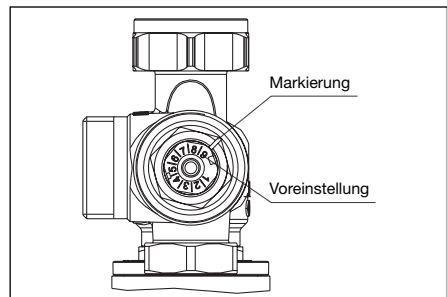


Abb. 10 Voreinstellung Thermostatventil

ACHTUNG

Thermostat montieren

Thermostat erst montieren, wenn die Bauphase abgeschlossen ist, um Beschädigungen am Thermostat zu vermeiden.

7.4 Sollwerteinstellung Rücklauf-temperaturbegrenzer

Den Rücklauf-temperaturbegrenzer (Abb. 3) auf den festgelegten Sollwert (Werkseinstellung: 3 ≈ ca. 30 °C) einstellen.

Handradskala:

0	=	Ventil geschlossen
1	=	ca. 10 °C
2	=	ca. 20 °C
3	=	ca. 30 °C
4	=	ca. 40 °C
max.	=	ca. 43 °C

Abb. 11 Sollwerteinstellung Rücklauf-temperaturbegrenzer

8 Zubehör

Für die Verkleidung der Armatur sind passende Design-Abdeckungen erhältlich.

Nach Abschluss der Montage- und Einstellarbeiten die Design-Abdeckung montieren (Abb. 12).

1. Die Halteklappe von der Wandseite aus auf die Überwurfmuttern schieben.
2. Die Abdeckung von vorne auf die Armatur und Halteklappe aufstecken.

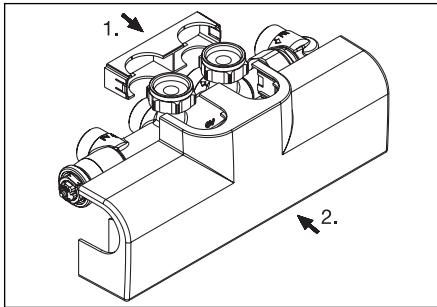


Abb. 12 Montage Design-Abdeckung

ACHTUNG

Design-Abdeckung montieren

Design-Abdeckung erst montieren, wenn die Bauphase abgeschlossen ist, um Beschädigungen an der Design-Abdeckung zu vermeiden.

9 Wartung und Pflege

Die Armatur ist wartungsfrei.

Die Dichtheit und Funktion der Armatur und ihrer Verbindungsstellen ist im Rahmen der Anlagenwartung regelmäßig zu überprüfen. Eine gute Zugänglichkeit der Armatur wird empfohlen.

9.1 Demontage des Heizkörpers

Vor der Demontage des Heizkörpers die Armatur wie nachfolgend beschrieben absperrn:

1. Thermostatventil schließen.
2. Schutzkappe von der Heizkörperabsperung (Abb. 3) entfernen.
3. Ventilkugel mit Sechskantschlüssel SW 6 durch Rechtsdrehen schließen.

ACHTUNG

Der Thermostat oder die Bauschutzkappe dürfen nicht zur Absperrung des Thermostatventils gegen Umgebungsdruck (z.B. bei demontiertem Heizkörper) verwendet werden.

Hierzu sind an den Anschlussstutzen für den Heizkörper Verschlussstopfen aus Metall (z.B. Montagebrücke) zu montieren.

Durch die unter Punkt 9.1 beschriebene Absperrung der Armatur erfolgt keine Absperrung des Flächenheizkreises.

10 Gewährleistung

Es gelten die zum Zeitpunkt der Lieferung gültigen Gewährleistungsbedingungen.

11 Diagramme

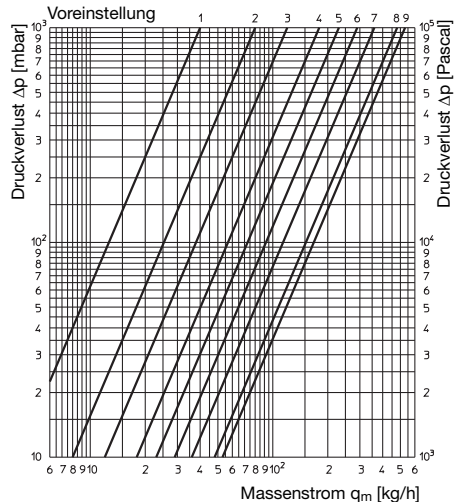
Druckverlust-Diagramm, Thermostatventil

Thermostatventil bei 2K P-Abweichung

Rücklauf-temperaturbegrenzer bei 2K bis 4K P-Abweichung

Rohrleitungslänge Flächenkreis: max. 100m

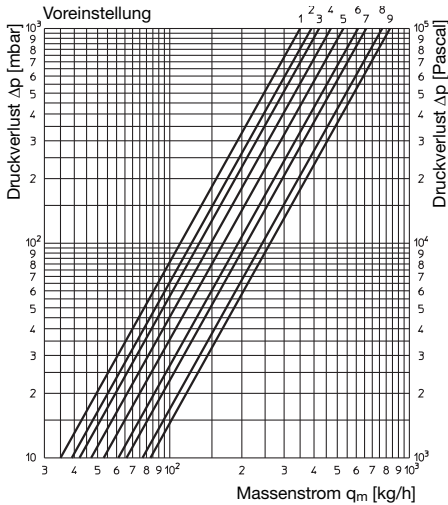
Rohrmaterial: Mehrschichtverbundrohr 16 x 2 mm



Leistungsdaten

P-Abweichung	2 K								
Vor-einstellung	1	2	3	4	5	6	7	8	9
kv	0,04	0,08	0,12	0,18	0,23	0,29	0,36	0,48	0,53

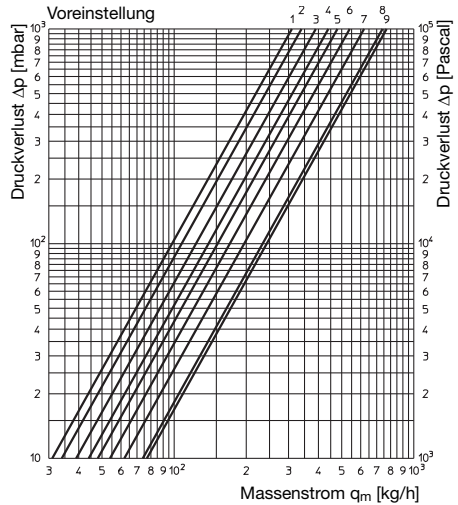
Druckverlust-Diagramm, Thermostatventil + RTL
 Thermostatventil bei 2K P-Abweichung
 Rücklauf temperaturbegrenzer bei 2K bis 4K P-Abweichung
 Rohrleitungslänge: Flächenkreis 33 m
 Rohrmaterial: Mehrschichtverbundrohr 16 x 2 mm



Leistungsdaten

P-Abweichung	2 K								
Vorsteinstellung	1	2	3	4	5	6	7	8	9
kv	0,35	0,39	0,42	0,47	0,53	0,61	0,66	0,77	0,83

Druckverlust-Diagramm, Thermostatventil + RTL
 Thermostatventil bei 2K P-Abweichung
 Rücklauf temperaturbegrenzer bei 2K bis 4K P-Abweichung
 Rohrleitungslänge: Flächenkreis 100 m
 Rohrmaterial: Mehrschichtverbundrohr 16 x 2 mm

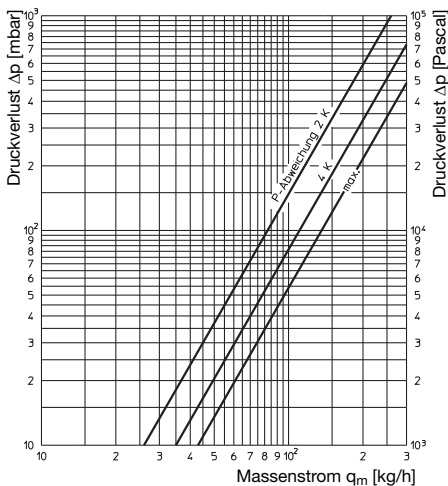


Leistungsdaten

P-Abweichung	2 K								
Vorsteinstellung	1	2	3	4	5	6	7	8	9
kv	0,31	0,34	0,39	0,44	0,48	0,54	0,62	0,74	0,77

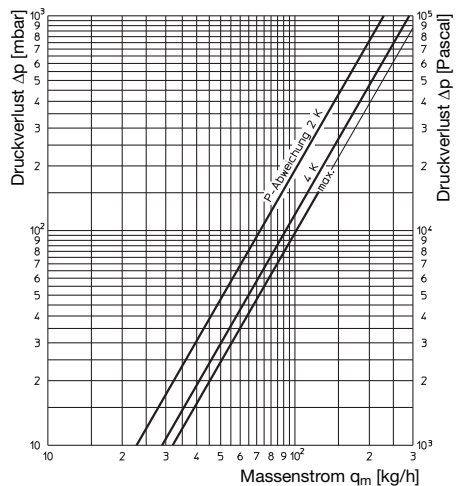
Druckverlust-Diagramm, RTL (Flächenkreis)

Thermostatventil bei 2K P-Abweichung
 Rohrleitungslänge: Flächenkreis 33 m
 Rohrmaterial: Mehrschichtverbundrohr 16 x 2 mm



Druckverlust-Diagramm, RTL (Flächenkreis)

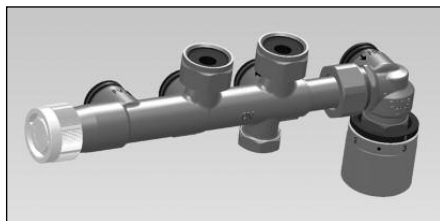
Thermostatventil bei 2K P-Abweichung
 Rohrleitungslänge: Flächenkreis 100 m
 Rohrmaterial: Mehrschichtverbundrohr 16 x 2 mm



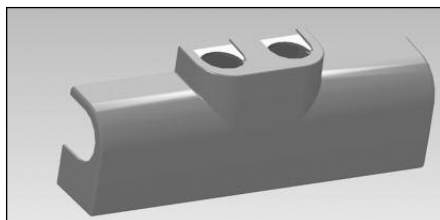
! Read installation and operating instructions in their entirety before installing the fitting!
Installation, initial operation, operation and maintenance must only be carried out by qualified tradesmen!
The installation and operating instructions, as well as other valid documents must remain with the user of the system!

Content

1. General information	7
2. Safety notes	8
3. Transport, storage and packaging	8
4. Technical data	8
5. Construction and function	9
6. Installation	9
7. Operation	10
8. Accessories	11
9. Maintenance	11
10. Warranty	11
11. Charts	11



Illustr. 1 Fitting



Illustr. 2 Design cover

1 General information

1.1 Information regarding installation and operating instructions

These installation and operating instructions serve the installer to install the fitting professionally and to put it into operation.

Other valid documents – manuals of all system components as well as valid technical rules – must be observed.

1.2 Keeping of documents

These installation and operating instructions should be kept by the user of the system.

1.3 Copyright

The installation and operating instructions are copyrighted.

1.4 Symbol explanation

Safety guidelines are displayed by symbols. These guidelines are to be observed to avoid accidents, damage to property and malfunctions.



DANGER

DANGER indicates an imminent dangerous situation which will lead to death or serious injury if the safety guidelines are not observed.



WARNING

WARNING indicates a possible dangerous situation which may lead to death or serious injury if the safety guidelines are not observed.



CAUTION

CAUTION indicates a possible dangerous situation which may lead to minor or moderate injury if the safety guidelines are not observed.

NOTICE

NOTICE indicates a possible damage to property which may occur if the safety guidelines are not observed.

2 Safety notes

2.1 Correct use

Safety in operation is only guaranteed if the fitting is used correctly.

The connection fitting is used in two pipe heating systems with radiator/surface temperature balance combination. It serves the room temperature control and return temperature limitation of interior surface heating systems. The fitting is suitable for radiators with supply and return pipe connection and with a distance of 50 mm between pipe centres.

Any use of the fitting outside the above applications will be considered as non-compliant and misuse. Claims of any kind against the manufacturer and/or his authorised representatives due to damages caused by incorrect use cannot be accepted. The observance of the installation and operating instructions is part of the compliance terms.

2.2 Possible dangers at the installation location

The case of an external fire has not been taken into consideration when constructing the fitting.

⚠ WARNING

Hot surfaces!

Risk of injury! Do not touch the fitting without safety gloves. It may get very hot during operation.

Sharp edges!

Risk of injury! Only touch with safety gloves. Threads, bore holes and edges are sharp.

3 Transport, storage and packaging

3.1 Transport inspection

Upon receipt check delivery for any damages caused during transit.

Any damage must be reported immediately upon receipt.

3.2 Storage

The fitting must only be stored under the following conditions:

- Do not store in open air, keep dry and free from dust.
- Do not expose to aggressive fluids or heat sources.
- Protect from direct sunlight and mechanical agitation.
- Storage temperature: -20 °C up to $+60\text{ °C}$, max. relative humidity of air: 95 %

3.3 Packaging

Packaging material is to be disposed of environmentally friendly.

4 Technical data

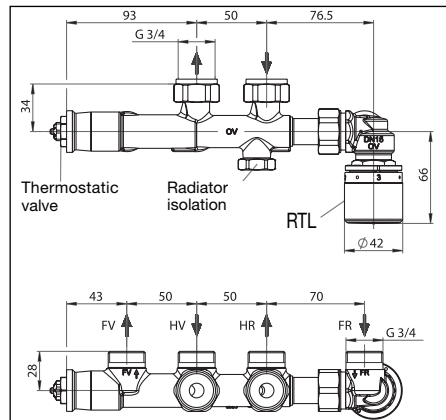
4.1 Performance data

Operating temperature t_s :	2 °C up to 70 °C
Max. operating pressure p_g :	10 bar
Fluid:	Water and suitable water and glycol mixtures according to VDI 2035. Not suitable for steam, oily and aggressive fluids.
Control range return temperature:	10 °C up to 40 °C
Recommended differential pressure range:	30 up to 200 mbar
Pressure loss chart:	see pages 11 and 12

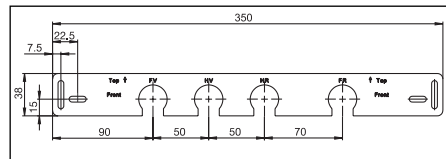
⚠ DANGER

Suitable measures (e.g. safety valves) have to be taken to ensure that the maximum operating pressures and maximum and minimum operating temperatures are not exceeded or undercut.

4.2 Dimensions/Connection sizes



Illustr. 3 Dimensions of fitting



Illustr. 4 Dimensions of mounting aid

5 Construction and function

5.1 Summary and functional description

The connecting fitting for two pipe heating systems is a combination consisting of a presettable thermostatic valve, an isolating fitting and a return temperature limiter (RTL).

Room temperature control is carried out by the thermostatic valve with mounted thermostat in combination with a radiator. Surface temperature balance is carried out independent of the thermostatic valve by limiting the return temperature via the integrated return temperature limiter.

5.2 Markings

Markings on the body:

- ➔ Flow direction
- HV** Supply heating circuit
- HR** Return heating circuit
- FV** Supply surface temperature balance
- FR** Return surface temperature balance

6 Installation

The pipework has to be flushed thoroughly before installing the valve. **The direction of flow must conform to the arrow on the valve body.**

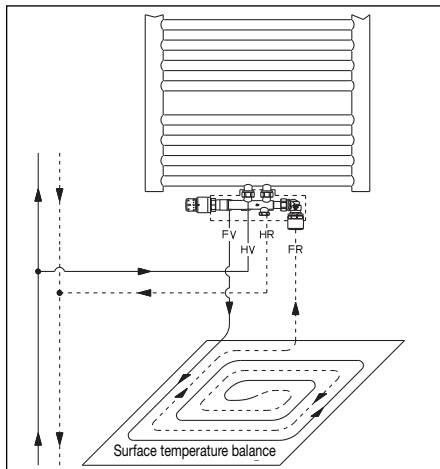


Fig. 5 Connection scheme

6.1 Preparations

The position of the radiator and fitting have to be determined first (specifications of the manufacturer must be observed). In new buildings, the pipework for the supply and return connection of the heating circuit (middle connections of the fitting) is laid during the building shell phase.

The connection pipes laid into the wall are to be insulated according to the valid laws, standards and regulations. This will also facilitate the connection of the fitting. Suitable wall channels for the heating

circuit and surface temperature balance have to be created (illustr. 6 and 7). Screw the mounting aid precisely onto the unplastered wall (screws are not included in the delivery). During pipework installation please observe that pipes must run in parallel. The protruding pipes have to be fixed in the mounting aid with the enclosed diaphragm tailpipes (illustr. 8).

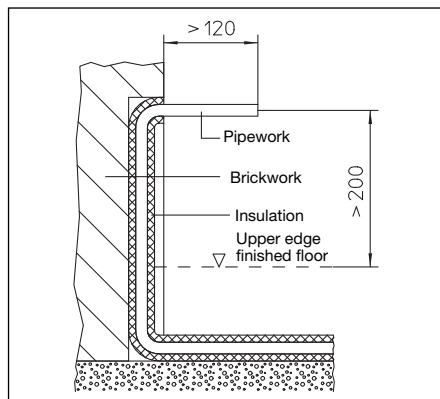
1. Slip diaphragm tailpipe onto the protruding pipe.
2. Insert the diaphragm tailpipe into the cut-out of the mounting aid and push it down until stop.

The walls are plastered now. The wall channel must not be plastered as the pipework for surface temperature balance will only be installed after all plastering has been completed. The pipework for surface temperature balance is fixed in the mounting aid in the same way (illustr. 8).

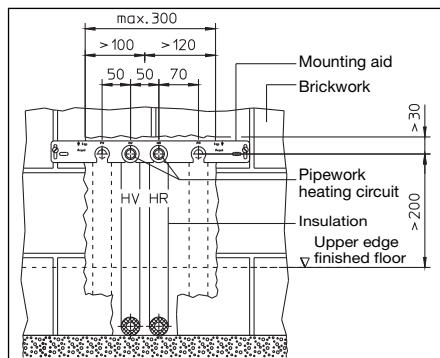
NOTICE

Supply and return pipe connection

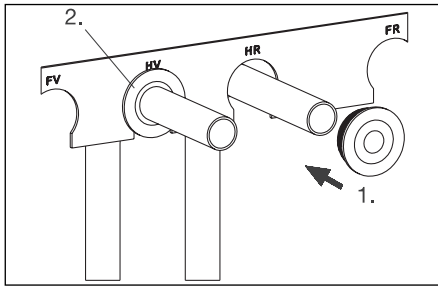
To guarantee a perfect function of the fitting, the supply and return pipe connections must be strictly observed.



Illustr. 6 Illustrated section, heating circuit connection



Illustr. 7 Wall view, heating circuit connection



Illustr. 8 Wall view, mounting aid

6.2 Installation of radiator and fitting

The radiator is mounted with due consideration of the installations dimensions (illustr. 3) and the designed wall construction (e.g. tiles). Cut pipes for the heating circuit to length.

Screw the fitting to the radiator tension-free (torque 20-30 Nm) and connect to the pipework of the heating circuit by use of compression fittings. **Supply to connection "HV" and return to connection "HR".**

For radiators with female thread Rp 1/2, use enclosed self-sealing nipples and screw them tightly into the connection nipples of the radiator.

For the connection of copper, precision steel, stainless steel, plastic and composition pipes, the connection systems of the manufacturers – which are suitable for the connection to male thread G 3/4 according to DIN EN 16313 (cone "Euro") have to be used.

⚠ Observe warning advice under paragraph 2 (safety notes)!

⚠ CAUTION

- Do not use any lubricant or oil when installing the boiler connection system as these may destroy the seals. If necessary, all dirt particles and lubricant or oil residues must be removed from the pipework by flushing the latter.
- When choosing the operating fluid, the latest technical development has to be considered (e.g. VDI 2035).
- Please protect against external forces (e.g. impacts, vibrations etc.).

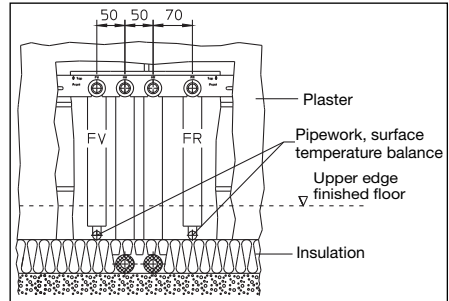
6.3 Installation of the surface circuit

When designing the floor as surface heating, the construction regarding thermal and sound insulation, has to comply with the valid rules, standards and regulations.

Once the insulation has been applied, the **supply pipe of the surface circuit is connected to the connection "FV" and the return pipe to the connection "FR"** of the fitting (illustr. 9). Now the pipes are fixed in the mounting aid (see pos. 6.1).

The surface circuit has to be laid in a spiral pattern in order to achieve a constant temperature distribution (illustr. 5).

The surface heating circuit can be installed with any standard pipe material. The connection systems of the manufacturers which are suitable for the connection to male thread G 3/4 according to DIN EN 16313 (cone "Euro") have to be used.



Illustr. 9 Wall view, surface temperature balance

7 Operation

7.1 Filling and bleeding of the system

The system has to be filled and bled before initial operation. Turn presetting of the thermostatic valve to the maximum value (presetting '9', illustr. 10). Carry out leakage test with due consideration of the permissible operating pressures. The wall channels are plastered now.

7.2 Important note for heating up

After having laid a heating screed complying to the standards, the concrete or anhydrite screed are heated up according to EN 1264-4.

Start heating up:

- at the earliest 21 days after having laid the concrete floor
- at the earliest 7 days after having laid the anhydrite concrete floor

Heat up slowly!

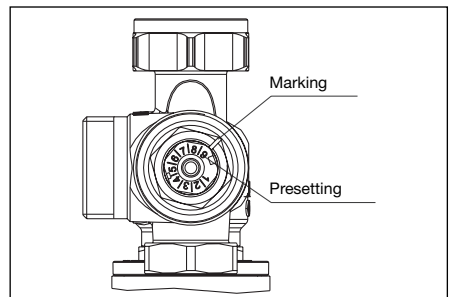
3 days with a flow temperature of about 25°C and then

4 days with a flow temperature of about 55°C

Flow temperature is only controlled by the boiler control. Further instructions of the screed manufacturer must be observed.

7.3 Presetting of the thermostatic valve

Set thermostatic valve (illustr. 3) to the calculated pre-setting using a 13 mm spanner (illustr. 10).



Illustr. 10 Presetting thermostatic valve

NOTICE

Installation of the thermostat

To avoid damage to the thermostat, it must only be mounted after all building work has been completed.

7.4 Nominal value setting of the return temperature limiter

Set the return temperature limiter (illustr. 3) to the determined nominal value (factory setting: 3 ≈ about 30 °C).

Handwheel graduation:

0	=	Valve closed
1	=	about 10 °C
2	=	about 20 °C
3	=	about 30 °C
4	=	about 40 °C
max.	=	about 43 °C

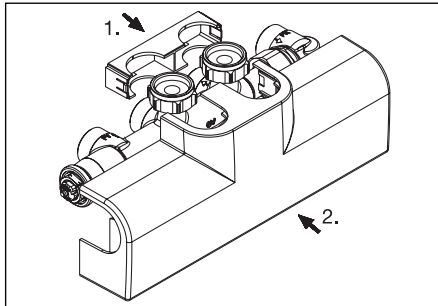
Illustr. 11 Nominal value setting return temperature limiter

8 Accessories

Suitable design covers for panelling are available.

Mount the design cover once installation and setting have been completed (illustr. 12).

1. Slip the retaining flap onto the collar nut from the side of the wall.
2. Push the cover onto the fitting and the retaining flap from the front.



Illustr. 12 Installation design cover

NOTICE

Installation of the design cover

To avoid damage to the design cover, it must only be mounted after all building work has been completed.

9 Maintenance

The fitting is maintenance-free.

Tightness and function of the fitting and its connection points have to be checked regularly during maintenance. The fitting must be easily accessible.

9.1 Removal of the radiator

Before removing the radiator, the fitting has to be isolated as follows:

1. Close thermostatic valve.
2. Remove protection cap from the radiator isolation (illustr. 3).
3. Close the valve disc by turning it clockwise with a 6 mm spanner.

NOTICE

The thermostat or the protection cap must not be used for a permanent closure of the valve (if the radiator has for instance been removed).

Metal plugs (e.g. the bridging fitting) have to be fitted to the radiator nipples for this purpose.

The isolation of the fitting described under point 9.1 does not entail an isolation of the surface heating circuit.

10 Warranty

The warranty conditions valid at the time of supply are applicable.

11 Charts

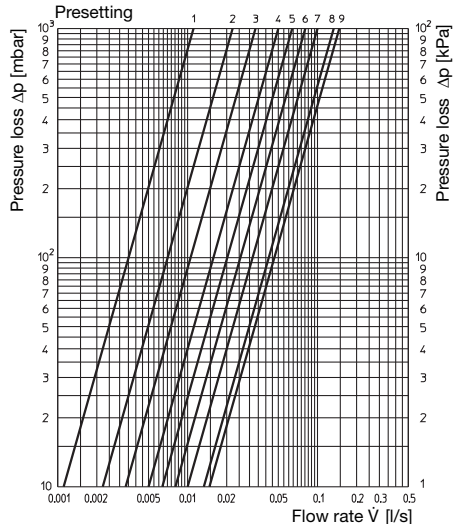
Pressure loss chart, thermostatic valve

Thermostatic valve at 2K P-deviation

Return temperature limiter at 2K up to 4K P-deviation

Max. pipework length surface circuit: 100 m

Pipe material: Composition pipe 16 x 2 mm

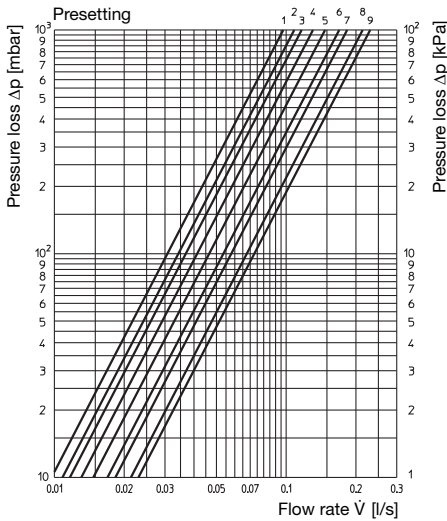


Performance data

P-deviation	2 K								
Presetting	1	2	3	4	5	6	7	8	9
kv	0.04	0.08	0.12	0.18	0.23	0.29	0.36	0.48	0.53

Pressure loss chart, thermostatic valve + RTL

Thermostatic valve at 2K P-deviation
 Return temperature limiter at 2K up to 4K P-deviation
 Pipework length: Heating circuit 33 m
 Pipe material: Composition pipe 16 x 2 mm

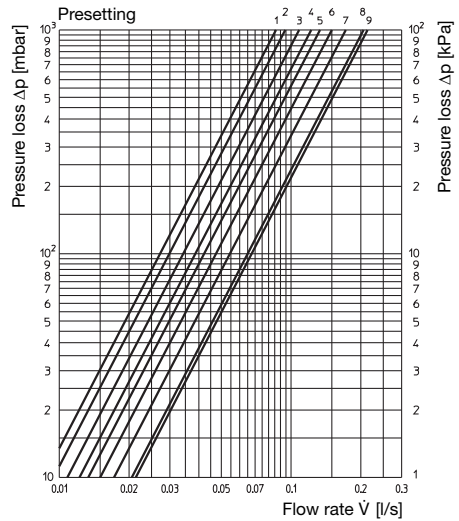


Performance data

P-deviation	2 K								
Presetting	1	2	3	4	5	6	7	8	9
kv	0.35	0.39	0.42	0.47	0.53	0.61	0.66	0.77	0.83

Pressure loss chart, thermostatic valve + RTL

Thermostatic valve at 2K P-deviation
 Return temperature limiter at 2K up to 4K P-deviation
 Pipework length: Heating circuit 100 m
 Pipe material: Composition pipe 16 x 2 mm

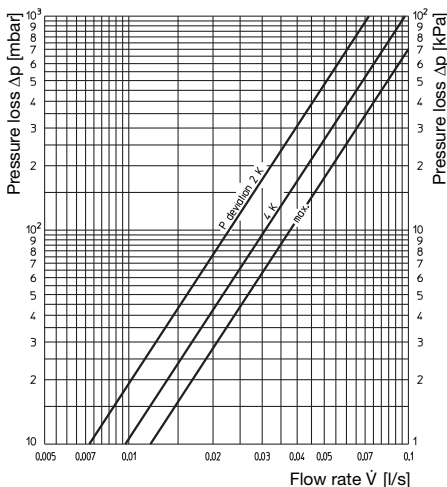


Performance data

P-deviation	2 K								
Presetting	1	2	3	4	5	6	7	8	9
kv	0.31	0.34	0.39	0.44	0.48	0.54	0.62	0.74	0.77

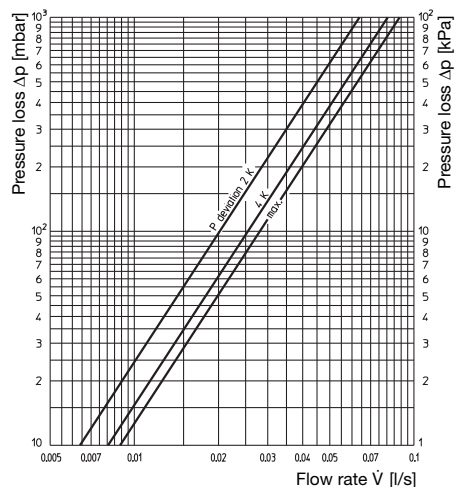
Pressure loss chart, RTL (surface circuit)

Thermostatic valve at 2K P-deviation
 Pipework length: Heating circuit 33 m
 Pipe material: Composition pipe 16 x 2 mm



Pressure loss chart, RTL (surface circuit)

Thermostatic valve at 2K P-deviation
 Pipework length: Heating circuit 100 m
 Pipe material: Composition pipe 16 x 2 mm



- !** Lire intégralement la notice d'installation et d'utilisation avant le montage du raccord!
Le montage, la mise en route, le service et l'entretien ne doivent être effectués que par des professionnels qualifiés!
Remettre la notice d'installation et d'utilisation ainsi que tous les documents de référence à l'utilisateur de l'installation!

Contenu

1. Généralités.....	13
2. Consignes de sécurité	14
3. Transport, stockage et emballage	14
4. Données techniques	14
5. Construction et fonctionnement	15
6. Montage.....	15
7. Service	16
8. Accessoires.....	17
9. Entretien.....	17
10. Garantie	17
11. Diagrammes	17

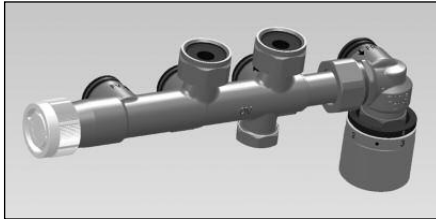


Fig. 1 Raccord

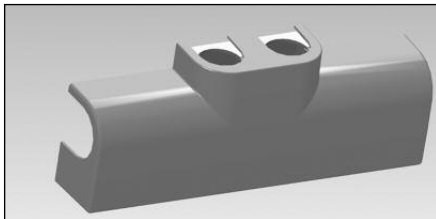


Fig. 2 Cache design

1 Généralités

1.1 Informations sur la notice d'installation et d'utilisation

Cette notice d'installation et d'utilisation a pour but d'aider le professionnel à installer et mettre en service le raccord dans le respect des règles techniques d'usage.

Les autres documents de référence – Les notices de tous les composants du système ainsi que les règles techniques d'usage en vigueur - sont à respecter.

1.2 Conservation des documents

Cette notice d'installation et d'utilisation doit être conservée par l'utilisateur de l'installation pour consultation ultérieure.

1.3 Protection de la propriété intellectuelle

La présente notice d'installation et d'utilisation est protégée par le droit de la propriété intellectuelle.

1.4 Signification des symboles

Les consignes de sécurité sont identifiées par des symboles. Ces consignes doivent être respectées pour éviter des accidents, des dégâts matériels et des dysfonctionnements.

! DANGER

DANGER signifie une situation immédiate dangereuse qui mènera à la mort ou provoquera des blessures graves en cas de non-observation des consignes de sécurité.

! AVERTISSEMENT

AVERTISSEMENT signifie une situation potentiellement dangereuse qui peut mener à la mort ou provoquer des blessures graves en cas de non-observation des consignes de sécurité.

! PRUDENCE

PRUDENCE signifie une situation potentiellement dangereuse qui peut entraîner des blessures minimes ou légères en cas de non-observation des consignes de sécurité.

! ATTENTION

ATTENTION signifie des dégâts matériels qui peuvent résulter de la non-observation des consignes de sécurité.

2 Consignes de sécurité

2.1 Utilisation conforme

La sûreté de fonctionnement du raccord n'est garantie que s'il est affecté à l'utilisation prévue.

Le raccord est utilisé dans des installations de chauffage bitubes combinées radiateurs/surfaces chauffantes. Il sert à réguler la température ambiante et à limiter la température de retour, et se monte sur des radiateurs avec un entraxe de raccordements de 50 mm.

Tout écart par rapport aux spécificités du raccord est interdit et réputé non conforme.

Les revendications de toute nature à l'égard du fabricant et/ou ses mandataires pour des dommages résultant d'une utilisation non conforme ne seront pas acceptées.

L'utilisation conforme comprend aussi l'application des recommandations de la notice d'installation et d'utilisation.

2.2 Risques liés au lieu d'installation et au transport

Le cas d'un incendie externe n'a pas été pris en considération lors de la conception du raccord.

⚠ AVERTISSEMENT

Surfaces chaudes!

Risque de blessure! Ne pas toucher sans gants de protection. En pleine période de service, le raccord peut devenir très chaud.

Arêtes vives!

Risque de blessure! Les filetages, perçages et angles présentent des arêtes vives.

3 Transport, stockage et emballage

3.1 Inspection après transport

Examiner la livraison immédiatement après réception pour vérifier l'absence de dommages dus au transport. Si des dommages ou d'autres défauts sont constatés, n'accepter la marchandise que sous réserve. Emettre une réclamation en respectant les délais applicables.

3.2 Stockage

Ne stocker le raccord que dans les conditions suivantes:

- Dans un lieu sec, propre et abrité.
- Ne pas exposer à des agents agressifs.
- Protéger des vibrations mécaniques excessives.
- A l'abri du rayonnement solaire ou de sources de chaleur.
- Température de stockage: $-20\text{ }^{\circ}\text{C}$ à $+60\text{ }^{\circ}\text{C}$, humidité relative de l'air: 95 % max.

3.3 Emballage

Le matériel d'emballage est à éliminer dans le respect de l'environnement.

4 Données techniques

4.1 Caractéristiques

Température de service t_s : $2\text{ }^{\circ}\text{C}$ à $70\text{ }^{\circ}\text{C}$

Pression de service max. p_s : 10 bars

Fluide: Eau et mélanges eau-glycol adéquats selon VDI 2035.
Ne convient pas à la vapeur, ni aux fluides huileux et agressifs

Plage de réglage température de retour: $10\text{ }^{\circ}\text{C}$ à $40\text{ }^{\circ}\text{C}$

Plage de pression différentielle recommandée: 30 à 200 mbars

Diagramme de perte de charge: voir page 17 et 18

⚠ DANGER

Il convient d'assurer par des mesures appropriées (par ex. soupapes de sécurité) que les pressions de service max. ainsi que les températures de service max. et min. ne soient pas dépassées ni vers le haut ni vers le bas.

4.2 Dimensions/Cotes de raccordement

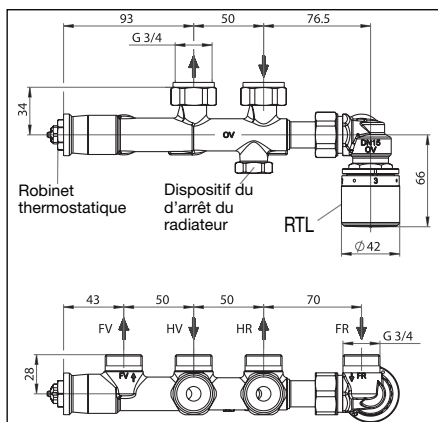


Fig. 3 Dimensions du raccord

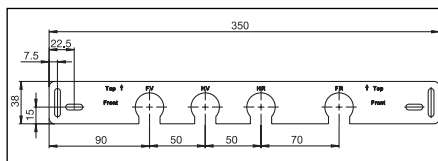


Fig. 4 Dimensions du gabarit de montage

5 Construction et fonctionnement

5.1 Vue d'ensemble et description du fonctionnement

Le raccord est une combinaison se composant d'un robinet thermostatique à préréglage, d'un raccord d'arrêt et d'un limiteur de température de retour (RTL), pour l'utilisation dans des installations de chauffage bitubes.

Le robinet thermostatique avec thermostat monté sert au réglage de la température ambiante en combinaison avec le radiateur. La régulation de température de la surface chauffante est effectuée indépendamment du robinet thermostatique en limitant la température de retour à l'aide du limiteur de température de retour intégré.

5.2 Marquage

Marquages sur le corps:

- ➔ Sens de circulation
- HV** Aller circuit de chauffage
- HR** Retour circuit de chauffage
- FV** Aller surface chauffante
- FR** Retour surface chauffante

6 Montage

Avant de monter le raccord, la tuyauterie doit être rincée à fond. **Le sens de circulation doit correspondre à celui de la flèche sur le corps du raccord.**

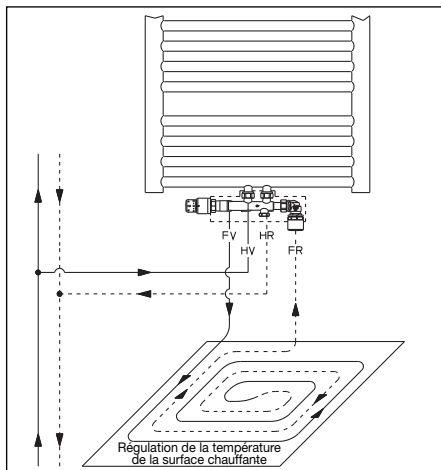


Fig. 5 Schéma de raccordement

6.1 Travaux préparatoires

Déterminer la position du radiateur et du raccord (les instructions du fabricant de radiateur sont à respecter). Dans les bâtiments neufs, la tuyauterie pour les raccordements aller/retour du circuit de chauffage (raccordements centraux du raccord) est déjà posée pendant les travaux de gros œuvre.

Les tubes de raccordement posés dans le mur sont à

isoler selon les lois, normes et directives en vigueur ce qui facilite le montage ultérieur du raccord. Prévoir des saignées murales pour le circuit de chauffage et la régulation de température de surfaces (fig. 6 et 7). Fixer le gabarit de montage de façon précise sur le mur brut à l'aide de vis (non jointées à la livraison). Lors du montage veiller à la pose parallèle des tubes. Fixer les tubes saillants à l'aide des douilles à membrane jointées (fig. 8).

1. Glisser la douille à membrane sur le tube saillant.
2. Introduire la douille à membrane dans la cavité du gabarit de montage et la pousser jusqu'en butée.

Enduire ensuite le mur. Ne pas enduire la saignée murale car la tuyauterie pour la régulation de température de surfaces sera seulement posée après le plâtrage des murs. Fixer ensuite la tuyauterie pour la régulation de température de surfaces dans le gabarit de montage de manière identique (fig. 8).

ATTENTION

Raccordement de l'aller et du retour

Afin d'assurer le parfait fonctionnement du raccord, il est impératif de respecter les raccordements aller et retour.

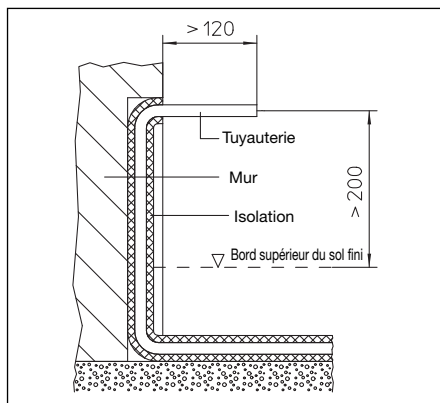


Fig. 6 Vue en coupe, raccordement circuit de chauffage

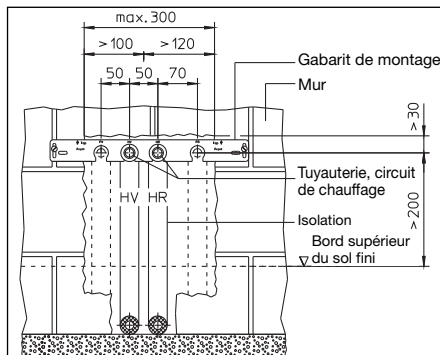


Fig. 7 Vue frontale, raccordement circuit de chauffage

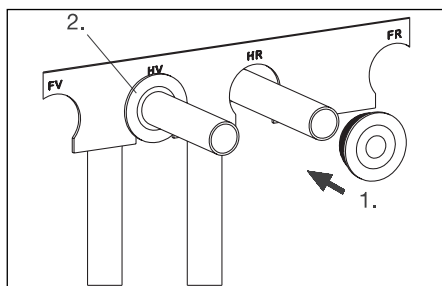


Fig. 8 Vue frontale, gabarit de montage

6.2 Montage du radiateur et du raccord

Monter le radiateur en respectant les dimensions de montage (fig. 3) et en tenant compte de la finition ultérieure du mur (par ex. carrelage). Couper la tuyauterie du circuit de chauffage à la longueur souhaitée. Visser le raccord au radiateur en évitant toute contrainte mécanique (couple de 20-30 Nm) et les raccorder à la tuyauterie du circuit de chauffage à l'aide de raccords à serrage.

Raccordement aller: «HV» / Raccordement retour: «HR».

Pour les radiateurs avec filetage femelle Rp ½ visser à fond les mamelons doubles auto-étanches joints dans les manchons de raccordement du radiateur.

Les systèmes de raccordement des fabricants de tube sont à utiliser pour le raccordement de tubes en cuivre, acier de précision, acier inoxydable, plastique et multi-couches - qui conviennent au raccordement à des filetages mâles G ¾ selon DIN EN 16313 «eurocône».

▲ Les signalements de danger dans le paragraphe 2 (Consignes de sécurité) sont à respecter!

! PRUDENCE

- Ne pas utiliser de graisse ou d'huile lors du montage, celles-ci peuvent endommager les joints du robinet. Si nécessaire, des impuretés ou résidus de graisse ou d'huile doivent être enlevés de la tuyauterie par rinçage.
- Choix du fluide de service selon la technologie actuelle (par ex. VDI 2035).
- Protéger des nuisances extérieures (chocs, secousses, vibrations etc.).

6.3 Montage du circuit de surface chauffante

En cas de conception du plancher comme surface chauffante, la construction du sol doit répondre aux lois, normes et directives en vigueur en ce qui concerne l'isolation thermique et phonique par ex.

Après avoir posé l'isolation, la conduite aller du circuit de surface chauffante est raccordée au raccordement «FV» et la conduite retour au raccordement «FR» du raccord (fig. 9). Ensuite, les tubes sont fixés dans le gabarit de montage (voir fig. 6.1).

Il faut poser le circuit de surface chauffante en serpentín pour garantir une répartition égale de la température (fig. 5).

Le montage du circuit de surface chauffante peut se faire avec tous les matériaux de tube standard. Les systèmes de raccordement des fabricants de tube qui conviennent au raccordement à des filetages mâles G ¾ selon DIN EN 16313 («eurocône») sont à utiliser.

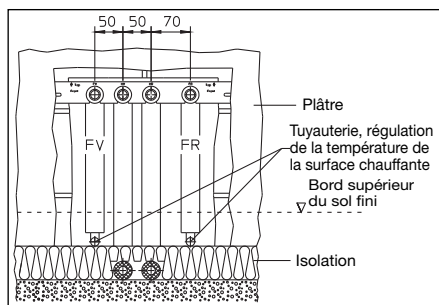


Fig. 9 Vue frontale, surface chauffante

7 Service

7.1 Remplissage et purge de l'installation

L'installation doit être remplie et purgée avant la mise en service. Pour cela, régler le robinet thermostatique sur la valeur maximum (préréglage '9', fig. 10). Effectuer un test d'étanchéité en respectant les pressions de service admissibles. Enduire ensuite les saignées murales.

7.2 Note importante pour la chauffe

Après la pose d'une chape de chauffe répondant aux exigences et normes en vigueur, la chape de ciment et la chape anhydrofluatée doivent être chauffées en conformité avec la norme EN 1264-4.

Début de chauffe au plus tôt:

- 21 jours après la pose de la chape de ciment
 - 7 jours après la pose de la chape anhydrofluatée
- Chauffer lentement!

3 jours avec une température de départ d'environ 25 °C. Puis

4 jours avec une température de départ d'environ 55 °C. La température de départ est seulement réglée par la commande de la chaudière. Les consignes des fabricants de chape sont à respecter.

7.3 Préréglage du robinet thermostatique

A l'aide d'une clé plate de 13 mm ou de la clé spéciale, régler le robinet thermostatique (fig. 3) sur la valeur de préréglage calculée (fig. 10).

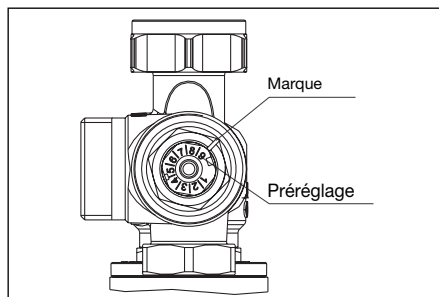


Fig. 10 Préréglage robinet thermostatique

ATTENTION

Montage du thermostat

Afin d'éviter un endommagement du thermostat, celui-ci ne doit être monté qu'après avoir terminé les travaux de construction.

7.4 Réglage de la valeur de consigne du limiteur de température pour le retour

Régler le limiteur de température pour le retour (fig. 3) sur la valeur de consigne déterminée (réglage sortie d'usine: $3 \approx$ environ $30\text{ }^{\circ}\text{C}$).

Graduation sur la poignée manuelle:

0	=	Robinet fermé
1	=	environ $10\text{ }^{\circ}\text{C}$
2	=	environ $20\text{ }^{\circ}\text{C}$
3	=	environ $30\text{ }^{\circ}\text{C}$
4	=	environ $40\text{ }^{\circ}\text{C}$
max.	=	environ $43\text{ }^{\circ}\text{C}$

Fig. 11 Réglage de la valeur de consigne du limiteur de température de retour

8 Accessoires

Des caches design pour l'habillage du raccord sont disponibles.

Monter le cache design après les travaux de montage et de réglage (fig. 12).

1. Partant du mur, faire glisser le dispositif de fixation sur les écrous de serrage
2. Fixer le cache design au raccord et au dispositif de fixation en partie avant.

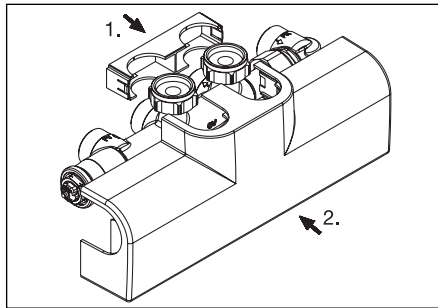


Fig. 12 Montage du cache design

ATTENTION

Montage du cache design

Ne monter le cache design qu'après avoir terminé les travaux de construction pour éviter qu'il soit endommagé.

9 Entretien

Le raccord ne nécessite aucun entretien.

L'étanchéité et le fonctionnement du raccord et des points de raccordement doivent être vérifiés régulièrement lors de l'entretien de l'installation. Le raccord doit être facilement accessible.

9.1 Démontage du radiateur

Avant le démontage du radiateur, fermer le raccord comme suit:

1. Fermer le robinet thermostatique.
2. Démontez le capuchon de protection du dispositif d'arrêt du radiateur (fig. 3).
3. Fermer le clapet en le tournant vers la droite à l'aide d'une clé à six pans de 6 mm.

ATTENTION

Le thermostat ou le capuchon de protection ne doivent pas être utilisés pour la fermeture permanente du robinet thermostatique (par ex. avec radiateur démonté).

Monter des bouchons métalliques sur les manchons de raccordement de radiateur (par ex. raccord de pontage).

La fermeture du raccord décrite dans le paragraphe 9.1 ne provoque pas la fermeture du circuit de surface chauffante.

10 Garantie

Les conditions de garantie valables au moment de la livraison sont applicables.

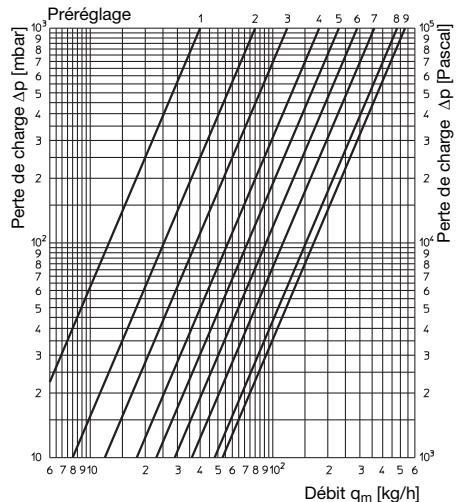
11 Diagrammes

Diagramme de perte de charge, robinet thermostatique

Robinet thermostatique avec un écart P de 2K
Limiteur de température de retour avec un écart P de 2K à 4K

Longueur max. de la tuyauterie circuit surface chauffante: 100 m

Matériau du tube: tube multi-couches 16 x 2 mm

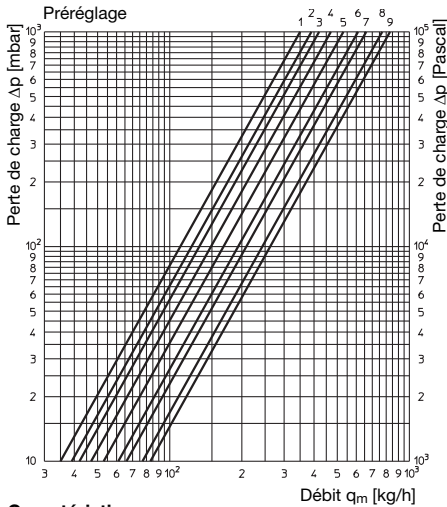


Caractéristiques

Ecart P	2K								
Préréglage	1	2	3	4	5	6	7	8	9
kv	0,04	0,08	0,12	0,18	0,23	0,29	0,36	0,48	0,53

Diagramme de perte de charge, robinet thermostatique + RTL

Robinet thermostatique avec un écart P de 2K
 Limiteur de température pour le retour avec un écart P de 2K à 4K
 Longueur de la tuyauterie: Circuit de surface chauffante 33 m
 Matériel de tube: Tube multi-couches 16 x 2 mm

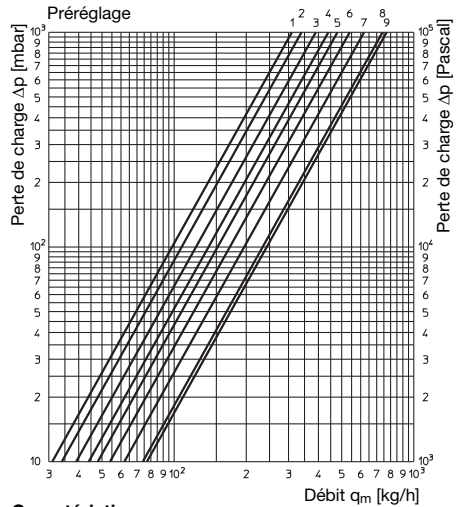


Caractéristiques

Ecart P	2 K								
Préréglage	1	2	3	4	5	6	7	8	9
kv	0,35	0,39	0,42	0,47	0,53	0,61	0,66	0,77	0,83

Diagramme de perte de charge, robinet thermostatique + RTL

Robinet thermostatique avec un écart P de 2K
 Limiteur de température pour le retour avec un écart P de 2K à 4K
 Longueur de la tuyauterie: Circuit de surface chauffante 100 m
 Matériel de tube: Tube multi-couches 16 x 2 mm



Caractéristiques

Ecart P	2 K								
Préréglage	1	2	3	4	5	6	7	8	9
kv	0,31	0,34	0,39	0,44	0,48	0,54	0,62	0,74	0,77

Diagramme de perte de charge, RTL (circuit de surface chauffante)

Robinet thermostatique avec un écart P de 2K
 Longueur de la tuyauterie: Circuit de surface chauffante 33 m
 Matériel de tube: Tube multi-couches 16 x 2 mm

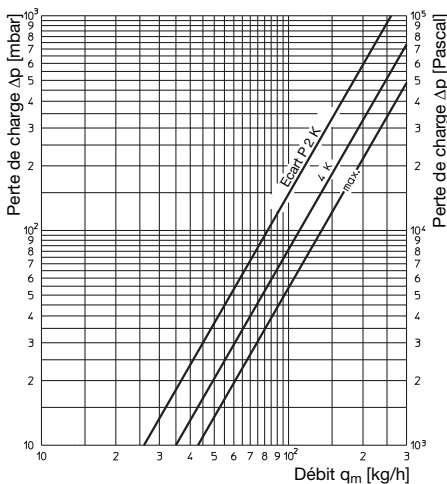
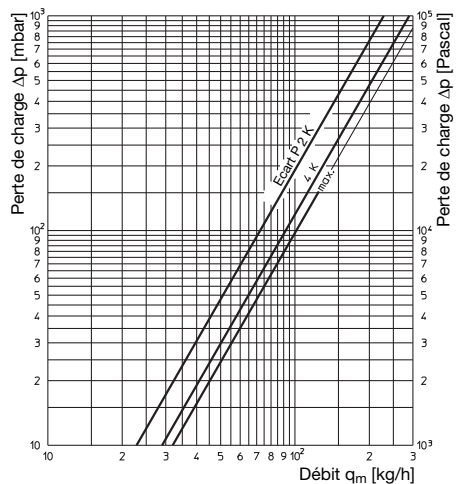


Diagramme de perte de charge, RTL (circuit de surface chauffante)

Robinet thermostatique avec un écart P de 2K
 Longueur de la tuyauterie: Circuit de surface chauffante 100 m
 Matériel de tube: Tube multi-couches 16 x 2 mm



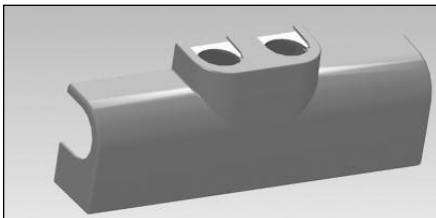
! Lees vóór het installeren van de aansluitappendage de installatie- en bedieningshandleiding volledig door! Werkzaamheden in verband met installatie, inbedrijfstelling, bediening en onderhoud mogen uitsluitend door geschoolde installateurs worden uitgevoerd!
Deze installatie- en bedieningshandleiding evenals alle bijbehorende documentatie aan de exploitant van de installatie overhandigen!

Inhoud

1. Algemene aanwijzingen	19
2. Veiligheidsvoorschriften	20
3. Transport, opslag en verpakking.....	20
4. Technische gegevens.....	20
5. Opbouw en werking	21
6. Installatie	21
7. Bedrijf.....	22
8. Toebehoren	23
9. Onderhoud en reiniging	23
10. Garantie.....	23
11. Diagrammen	23



Afb. 1 Aansluitappendage



Afb. 2 Design-afdekking

1 Algemene aanwijzingen

1.1 Informatie over de installatie- en bedieningshandleiding

Met behulp van deze installatie- en bedieningshandleiding kunnen geschoolde installateurs de appendage op deskundige wijze installeren en in bedrijf stellen. Bijbehorende documentatie – handleidingen van alle installatiecomponenten en geldende technische voorschriften – moet eveneens in acht genomen worden.

1.2 Documentatie bewaren

Deze installatie- en bedieningshandleiding moet door de exploitant van de installatie voor later gebruik worden bewaard.

1.3 Auteursrecht

De installatie- en bedieningshandleiding is auteursrechtelijk beschermd.

1.4 Verklaring van de symbolen

Aanwijzingen in verband met de veiligheid worden door pictogrammen aangeduid. Deze aanwijzingen moeten worden opgevolgd om ongevallen, materiële schade en storingen te voorkomen.

! GEVAAR

GEVAAR duidt op een direct gevaarlijke situatie die ernstig of dodelijk letsel tot gevolg heeft, als de veiligheidsmaatregelen niet in acht worden genomen.

! WAARSCHUWING

WAARSCHUWING duidt op een mogelijk gevaarlijke situatie die ernstig of dodelijk letsel tot gevolg kan hebben, als de veiligheidsmaatregelen niet in acht worden genomen.

! VOORZICHTIG

VOORZICHTIG duidt op een mogelijk gevaarlijke situatie die licht of middelmatig letsel tot gevolg kan hebben, als de veiligheidsmaatregelen niet in acht worden genomen.

LET OP

LET OP duidt op mogelijke materiële schade die kan ontstaan als de veiligheidsmaatregelen niet in acht worden genomen.

2 Veiligheidsinstructies

2.1 Gebruik volgens de voorschriften

De bedrijfsveiligheid is uitsluitend gewaarborgd als de appendage volgens de voorschriften wordt gebruikt.

De aansluitappendage wordt ingezet in tweepijps-radiatoren om radiator en vloerverwarming op elkaar aan te sluiten in verband met de regeling van de ruimtetemperatuur en de begrenzing van de retourtemperatuur van de vloerverwarming in binnenruimten. Geschikt voor radiatoren met aanvoer- en retouraansluiting, met leidingafstand 50 mm.

Het is niet toegestaan de afsluiter op een andere en/of verdergaande wijze te gebruiken. Dergelijk gebruik is niet in overeenstemming met de voorschriften. De fabrikant en/of zijn gevolmachtigde zijn niet aansprakelijk voor schade ten gevolge van gebruik dat niet volgens de voorschriften is.

Gebruik volgens voorschriften betekent ook een correcte naleving van de installatie- en bedieningshandleiding.

2.2 Mogelijke gevaren tijdens transport en op de locatie zelf

Bij het ontwerp van de afsluiter is geen rekening gehouden met externe brand.

⚠ WAARSCHUWING

Hete oppervlakken!

Gevaar voor verwondingen! Pak de afsluiter alleen met geschikte veiligheidshandschoenen vast. Tijdens het bedrijf kan de afsluiter zeer heet worden.

Scherpe randen!

Gevaar voor verwondingen! Pak de afsluiter alleen met geschikte veiligheidshandschoenen vast. Schroefdraden, boorgaten en hoeken zijn scherp.

3 Transport, opslag en verpakking

Transportinspectie

Controleer de levering direct na ontvangst en vóór installatie op mogelijke transportschade en volledigheid. Wanneer dergelijke of andere gebreken worden geconstateerd, dient u de levering slechts onder voorbehoud te accepteren. Start vervolgens de klachtenprocedure. Neem daarbij de klachtermijnen in acht.

3.2 Opslag

Houd bij het bewaren van de afsluiter rekening met de volgende voorwaarden:

- niet buiten bewaren. Droog en stofvrij bewaren;
- de afsluiter niet blootstellen aan agressieve media en warmtebronnen;
- de afsluiter beschermen tegen zonlicht en overmatige mechanische trilling;
- opslagtemperatuur: -20 °C tot +60 °C;
- relatieve luchtvochtigheid: max. 95%.

3.3 Verpakking

Al het verpakkingsmateriaal moet op milieuvriendelijke wijze worden verwijderd.

4 Technische gegevens

4.1 Vermogensgegevens

Bedrijfstemperatuur t_s :	2 °C tot 70 °C
Max. bedrijfsdruk p_s :	10 bar
Medium:	water en geschikte water-glycolmengsels conform VDI 2035. Niet geschikt voor stoom, oliehoudende en agressieve media.

Instelbereik retourtemperatuur: 10 °C tot 40 °C

Aanbevolen regeltechnisch

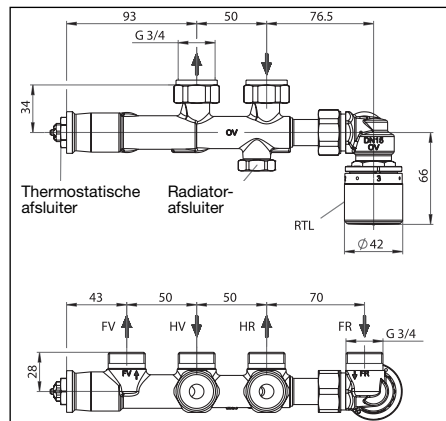
drukverschilbereik: 30 tot 200 mbar

Drukverliesdiagram: zie pagina 5 en 6

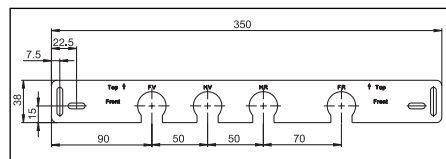
⚠ GEVAAR

Neem geschikte maatregelen (bijvoorbeeld veiligheidsafsluiters) om ervoor te zorgen dat de maximale bedrijfsdruk niet wordt overschreden en dat de bedrijfstemperatuur niet hoger dan de maximale dan wel lager dan de minimale temperatuur wordt.

4.2 Afmetingen / aansluitmaten



Afb. 3 Afmetingen aansluitappendage



Afb. 4 Afmetingen montagehulpmiddel

5 Opbouw en werking

5.1 Overzicht en beschrijving van de werking

De aansluitappendage is een combinatie van een instelbare thermostatische afsluiter, afsluutkoppeling en retourtemperatuurbegrenzer (RTL) voor gebruik in tweepijpsradiatoren.

De thermostatische afsluiter met gemonteerde thermostaat regelt in combinatie met een radiator de ruimtetemperatuur. De temperatuurregeling van de vloerverwarming vindt onafhankelijk van de thermostatische afsluiter plaats door begrenzing van de retourtemperatuur door middel van de geïntegreerde retourtemperatuurbegrenzer.

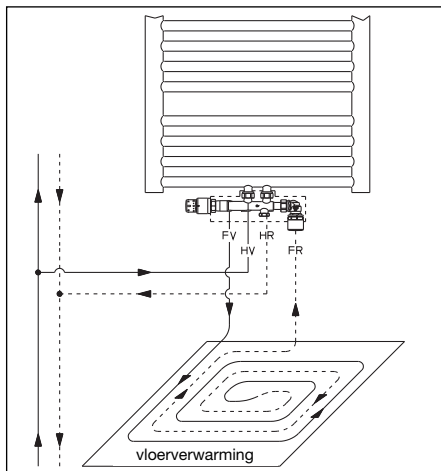
5.2 Aanduidingen

Gegevens op de behuizing

- ➔ Doorstroomrichting
- HV Aanvoer verwarmingscircuit
- HR Retour verwarmingscircuit
- FV Aanvoer vloerverwarming
- FR Retour vloerverwarming

6 Installatie

Voordat de afsluiter in de leiding wordt geïnstalleerd, moet deze grondig worden gespoeld. **Zorg ervoor dat de appendage altijd in de richting van de pijp wordt doorgespoeld.**



Afb. 5 Aansluitschema

6.1 Installatie voorbereiden

Bepaal om te beginnen de positie van de radiator en de appendage (neem de aanwijzingen van de radiatorfabrikant in acht). De leidingen voor de aanvoer- en retouraansluiting van het verwarmingscircuit (middelste aansluitingen van de appendage) worden bij nieuwbouw al in de ruwbouwfase gelegd.

De aansluitleidingen die in de muur gelegd zijn, moeten overeenkomstig de geldende wetgeving, normen en voorschriften worden geïsoleerd. Bovendien wordt de latere aansluiting van de appendage daardoor

vereenvoudigd. Er moeten gleuven voor het verwarmingscircuit en voor de vloerverwarming worden gemaakt (afbeelding 6 en 7). Vervolgens moet het montagehulpmiddel met schroeven (niet meegeleverd) op exact de juiste plaats op de ongepleisterde wand worden bevestigd. Let er bij montage op dat de leidingen parallel worden toegevoerd. De uitstekende leidingen moeten met de meegeleverde membraanmoffen in het montagehulpmiddel worden gefixeerd.

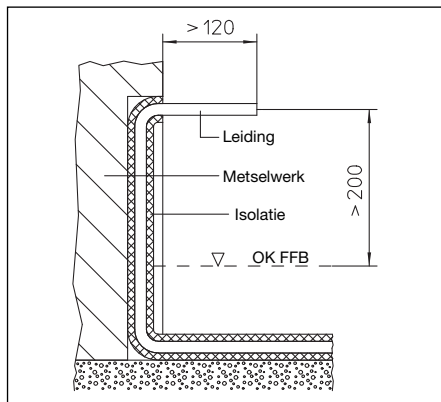
1. Schuif de membraanmof over de uitstekende leiding.
2. Schuif de membraanmof tot aan de aanslag in de uitsparing van het montagehulpmiddel.

Pleister vervolgens de wand. De gleuf in de wand nog niet dicht pleisteren, omdat de leidingen voor de vloerverwarming pas na het pleisteren worden gelegd. De leidingen voor de vloerverwarming moeten volgens hetzelfde principe (afbeelding 8) in het montagehulpmiddel worden gefixeerd.

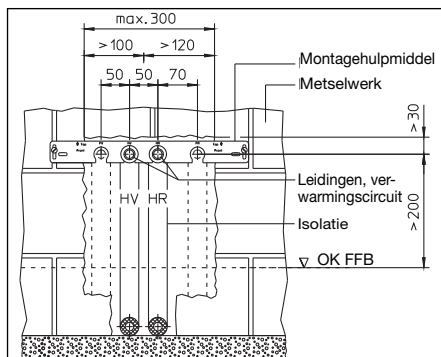
LET OP

Aansluiting van aanvoer en retour

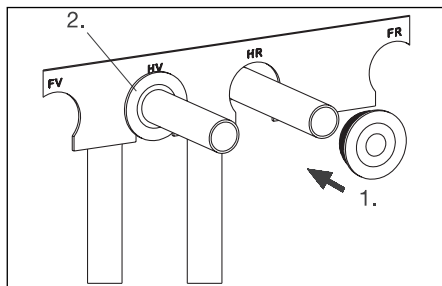
Om een correcte werking van de appendage te waarborgen, moeten de aanvoer- en retouraansluitingen absoluut in acht worden genomen.



Afb. 6 Doorsnede, aansluiting verwarmingscircuit



Afb. 7 Wandaanzicht, aansluiting verwarmingscircuit



Afb. 8 Wandaanzicht, montagehulpmiddel

6.2 Radiator en appendage monteren

De radiator moet met inachtneming van de inbouwmaten (afbeelding 3) bevestigd worden. Houd hierbij rekening met de latere wandafwerking (bijvoorbeeld tegels). Houd hier bij het afkorten van de leidingen van het verwarmingscircuit eveneens rekening mee. Schroef de aansluitappendage spanningsvrij op de radiator vast (draaimoment 20-30 Nm) en koppel deze met de klemringkoppeling aan de leidingen van het verwarmingscircuit. **Aanvoer op aansluiting "HV" en retour op aansluiting "HR"**.

Draai bij radiatoren met Rp 1/2 binnendraad de meegeleverde, zelfdichtende schroefdraadmoffen vast in de aansluitstompen van de radiator.

Gebruik voor het aansluiten van koper-, precisiestaal-, rvs-, kunststof- en meermalenleidingen de passende verbindingstechnieken van de systeemaanbieders die voor aansluiting op G $\frac{3}{4}$ buitendraad volgens DIN EN 16313 (euroconus) ontworpen zijn.

⚠️ Neem de waarschuwingen in paragraaf 2 (veiligheidsvoorschriften) in acht!

⚠️ VOORZICHTIG

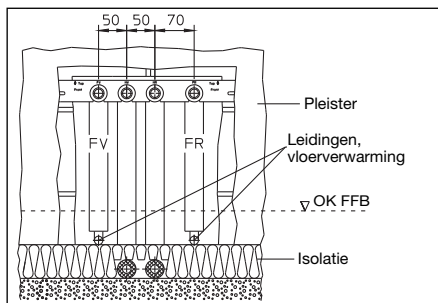
- Tijdens de montage mag geen vet of olie worden gebruikt, hierdoor kunnen de afdichtingen beschadigd raken. Vuildeeltjes zoals vet en olieresten moeten, indien nodig, uit de toevoerleidingen worden gespoeld.
- Bij het kiezen van het bedrijfsmedium moet de algemene stand van de techniek in acht worden genomen (bijvoorbeeld VDI 2035).
- De appendage moet tegen extern geweld (zoals slag, stoot, trilling, enz.) worden beschermd.

6.3 Vloerverwarming monteren

Als de vloer voor oppervlakteverwarming wordt gebruikt, moet de opbouw onder meer ten aanzien van warmte- en geluidsisolatie aan de geldende wetgeving, normen en voorschriften voldoen.

Sluit na het leggen van de isolatie de toevoerleiding van de vloerverwarming aan op aansluiting "FV" en de retourleiding op aansluiting "FR" van de appendage (afbeelding 9) en fixeer deze in het montagehulpmiddel (zie pos. 6.1). Leg de vloerverwarming in de vorm van een slakkenhuis om een gelijkmatige temperatuurverdeling te bereiken (afbeelding 5).

De installatie van de vloerverwarming is mogelijk met alle gebruikelijke leidingmaterialen. Gebruik daarbij de verbindingstechnieken van de systeemaanbieders die voor aansluiting op G $\frac{3}{4}$ buitendraad volgens DIN EN 16313 (euroconus) ontworpen zijn.



Afb. 9 Wandaanzicht, vloerverwarming

7 Bedrijf

7.1 Installatie vullen en ontluchten

Voor inbedrijfstelling moet de installatie gevuld en ontlucht worden. Draai de thermostatische afsluiter daarvoor eerst naar de hoogste stand (voorstelling '9', afbeelding 10).

Voer een dichtheidstest uit en neem daarbij de toegestane bedrijfsdruk in acht. Pleister vervolgens de gleuven in de wand dicht.

7.2 Belangrijke aanwijzingen voor het opwarmen

Als de cement- of anhydriet dekvloer volgens de voorschriften gelegd is, moet deze overeenkomstig EN 1264-4 worden verwarmd.

Begin van het verwarmen op zijn vroegst:

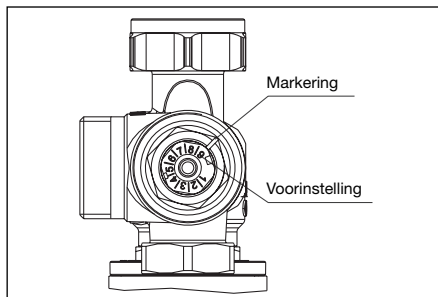
- 21 dagen na het leggen van de cementdekvloer;
- 7 dagen na het aanbrengen van de anhydriet dekvloer.

Langzaam verwarmen! 3 dagen met ca. 25 °C aanvoertemperatuur, vervolgens 4 dagen met ca. 55 °C aanvoertemperatuur.

De aanvoertemperatuur mag alleen via de ketelregeling worden geregeld. Neem de verdere aanwijzingen van de fabrikant van de dekvloer in acht!

7.3 Instelling thermostatische afsluiter

Stel de thermostatische afsluiter (afbeelding 3) met steeksleutel SW 13 in op de berekende voorinstelling (afbeelding 10).



Afb. 10 Instelling thermostatische afsluiter

LET OP

Thermostaat monteren

Monteer de thermostaat pas als de bouwphase voltooid is om beschadiging van de thermostaat te voorkomen.

7.4 Instelling retourtemperatuurbegrenzer

Stel de retourtemperatuurbegrenzer (afbeelding 3) in op de vastgestelde instelwaarde (fabrieksinstelling: $3 \approx \text{ca. } 30\text{ }^\circ\text{C}$).

Schaal handregelknop:

0	=	afsluiter gesloten
1	=	ca. $10\text{ }^\circ\text{C}$
2	=	ca. $20\text{ }^\circ\text{C}$
3	=	ca. $30\text{ }^\circ\text{C}$
4	=	ca. $40\text{ }^\circ\text{C}$
max.	=	ca. $43\text{ }^\circ\text{C}$

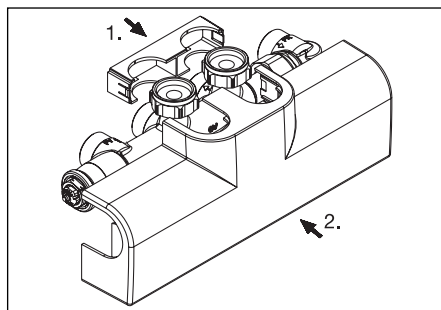
Afb. 11 Instelling retourtemperatuurbegrenzer

8 Toebehoren

Voor bekleding van de appendage zijn bijpassende design-afdekkingen verkrijgbaar.

Monteer na voltooiing van de installatie- en instelwerkzaamheden de design-afdekking (afbeelding 12).

1. Schuif de bevestigingsklep vanaf de wand over de wartelmoeren.
2. Schuif de afdekking van voren op de appendage en de bevestigingsklep.



Afb. 12 Montage design-afdekking

LET OP

Design-afdekking monteren

Monteer de design-afdekking pas als de bouwphase voltooid is om beschadiging van de afdekking te voorkomen.

9 Onderhoud en reiniging

De appendage is onderhoudsvrij.

In het kader van onderhoud aan de installatie moet de appendage regelmatig op dichtheid en werking worden gecontroleerd. Het is raadzaam om ervoor te zorgen dat de appendage goed toegankelijk is.

9.1 Radiator demonteren

Sluit de appendage als volgt af alvorens de radiator te demonteren:

1. sluit de thermostatische afsluiter;
2. verwijder de beschermkap van de radiatorafsluiting (afbeelding 3);
3. sluit de afsluiterkegel door deze met de zeskantsleutel SW 6 naar rechts te draaien.

LET OP

De thermostaat of de bouwbeschermkap mag niet voor afsluiting van de thermostatische afsluiter tegen omgevingsdruk (bijvoorbeeld als de radiator gedemonteerd is) worden gebruikt. Bevestig daartoe metalen afsluitstoppen (bijvoorbeeld montagebruggen) op de aansluitstompen voor de radiator.

De onder punt 9.1 beschreven afsluiting van de appendage betekent niet dat de vloerverwarming ook afgesloten is.

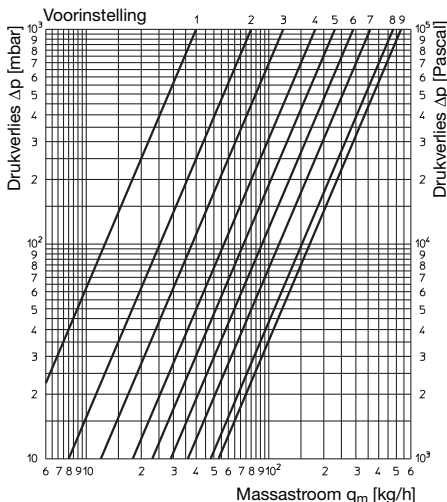
10 Garantie

Op de appendage zijn de garantievooraarden op het moment van levering van toepassing.

11 Diagrammen

Drukverliesdiagram, thermostatische afsluiter

Thermostatische afsluiter bij 2K P-afwijking
Retourtemperatuurbegrenzer bij 2K tot 4K P-afwijking
Leidinglengte vloerverwarming: max. 100 m
Leidingmateriaal: meerlagenleiding 16 x 2 mm

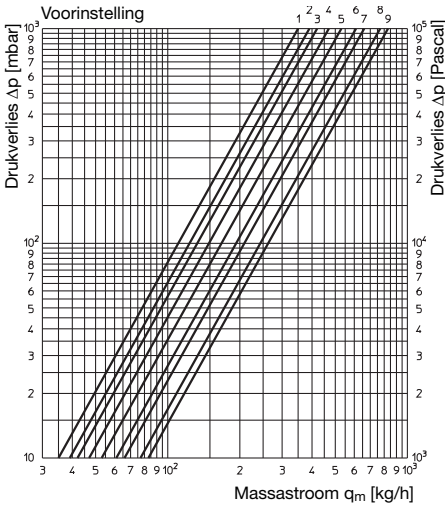


Vermogensgegevens

P-afwijking	2 K								
Voorinstelling	1	2	3	4	5	6	7	8	9
kv	0,04	0,08	0,12	0,18	0,23	0,29	0,36	0,48	0,53

Drukverliesdiagram, thermostatische afsluiter + RTL

Thermostatische afsluiter bij 2K P-afwijking
 Retourtemperatuurbegrenzer bij 2K tot 4K P-afwijking
 Leidinglengte vloerverwarming: 33 m
 Leidingmateriaal: meerlagenleiding 16 x 2 mm

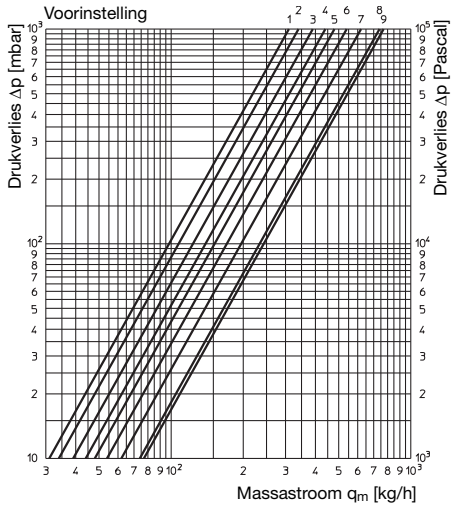


Vermogensgegevens

P-afwijking	2 K								
Voorinstelling	1	2	3	4	5	6	7	8	9
kv	0,35	0,39	0,42	0,47	0,53	0,61	0,66	0,77	0,83

Drukverliesdiagram, thermostatische afsluiter + RTL

Thermostatische afsluiter bij 2K P-afwijking
 Retourtemperatuurbegrenzer bij 2K tot 4K P-afwijking
 Leidinglengte vloerverwarming: 100 m
 Leidingmateriaal: meerlagenleiding 16 x 2 mm

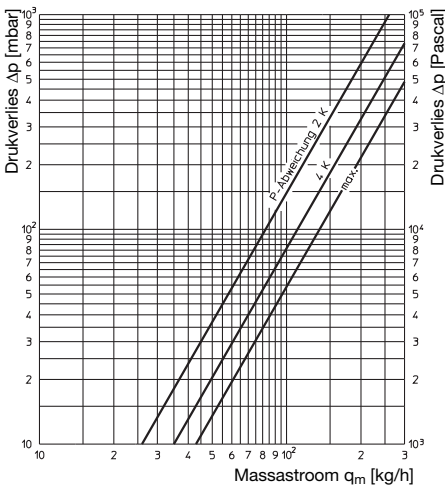


Vermogensgegevens

P-afwijking	2 K								
Voorinstelling	1	2	3	4	5	6	7	8	9
kv	0,31	0,34	0,39	0,44	0,48	0,54	0,62	0,74	0,77

Drukverliesdiagram, RTL (vloerverwarming)

Thermostatische afsluiter bij 2K P-afwijking
 Leidinglengte vloerverwarming: 33 m
 Leidingmateriaal: meerlagenleiding 16 x 2 mm



Drukverliesdiagram, RTL (vloerverwarming)

Thermostatische afsluiter bij 2K P-afwijking
 Leidinglengte vloerverwarming: 100 m
 Leidingmateriaal: meerlagenleiding 16 x 2 mm

