



**Vor dem Einbau der „Regumat“-Anschlussgruppe die Einbau- und Betriebsanleitung vollständig lesen!**

**Einbau, Inbetriebnahme, Bedienung und Wartung darf nur durch geschultes Fachpersonal durchgeführt werden!**

**Die Einbau- und Betriebsanleitung sowie alle mitgeltenden Unterlagen sind an den Anlagenbetreiber weiterzugeben!**

## Inhalt

1	Allgemeine Hinweise	1
2	Sicherheitshinweise	2
3	Transport, Lagerung und Verpackung	2
4	Technische Daten	2
5	Aufbau und Funktion	3
6	Einbau	4
7	Betrieb	5
8	Zubehör	5
9	Wartung und Pflege	5
10	Gewährleistung	5
11	Durchflussdiagramm	6



Abb. 1.1 Anschlussgruppe für Wärmepumpen

## 1 Allgemeine Hinweise

### 1.1 Informationen zur Einbau- und Betriebsanleitung

Diese Einbau- und Betriebsanleitung dient dem geschulten Fachpersonal dazu, die „Regumat“-Anschlussgruppe fachgerecht zu installieren und in Betrieb zu nehmen.

Mitgeltende Unterlagen – Anleitungen aller Anlagenkomponenten sowie geltende technische Regeln – sind einzuhalten.

### 1.2 Aufbewahrung der Unterlagen

Diese Montageanleitung sollte zum späteren Gebrauch vom Anlagenbetreiber aufbewahrt werden.

### 1.3 Urheberrecht

Die Einbau- und Betriebsanleitung ist urheberrechtlich geschützt.

### 1.4 Symbolerklärung

Hinweise zur Sicherheit sind durch Symbole gekennzeichnet. Diese Hinweise sind zu befolgen, um Unfälle, Sachschäden und Störungen zu vermeiden.

#### **GEFAHR**

**GEFAHR** weist auf eine unmittelbar gefährliche Situation hin, die zum Tod oder zu schweren Verletzungen führen wird, wenn die Sicherheitsmaßnahmen nicht befolgt werden.

#### **WARNUNG**

**WARNUNG** weist auf eine möglicherweise gefährliche Situation hin, die zum Tod oder zu schweren Verletzungen führen kann, wenn die Sicherheitsmaßnahmen nicht befolgt werden.

#### **VORSICHT**

**VORSICHT** weist auf eine möglicherweise gefährliche Situation hin, die zu geringfügigen oder leichten Verletzungen führen kann, wenn die Sicherheitsmaßnahmen nicht befolgt werden.

#### **ACHTUNG**

**ACHTUNG** weist auf mögliche Sachschäden hin, welche entstehen können, wenn die Sicherheitsmaßnahmen nicht befolgt werden.

OVENTROP GmbH & Co. KG

Paul-Oventrop-Straße 1

D-59939 Olsberg

Telefon +49 (0)29 62 82-0

Telefax +49 (0)29 62 82-400

E-Mail [mail@oventrop.de](mailto:mail@oventrop.de)

Internet [www.oventrop.com](http://www.oventrop.com)

## 2 Sicherheitshinweise

### 2.1 Bestimmungsgemäße Verwendung

Die Betriebssicherheit ist nur bei bestimmungsgemäßer Verwendung der „Regumat“-Anschlussgruppe gewährleistet.

Die „Regumat“-Anschlussgruppe ermöglicht den Anschluss einer Wärmepumpe an das Heizungssystem und/oder einen Pufferspeicher.

Jede darüber hinausgehende und/oder andersartige Verwendung der Anschlussgruppe ist untersagt und gilt als nicht bestimmungsgemäß. Ansprüche jeglicher Art gegen den Hersteller und/oder seine Bevollmächtigten wegen Schäden aus nicht bestimmungsgemäßer Verwendung können nicht anerkannt werden.

Zur bestimmungsgemäßen Verwendung zählt auch die korrekte Einhaltung der Einbau- und Betriebsanleitung.

### 2.2 Gefahren, die vom Einsatzort und Transport ausgehen können

Der Fall eines externen Brandes wurde bei der Auslegung der „Regumat“-Wärmepumpen-Anschlussgruppe nicht berücksichtigt.

#### WARNUNG

##### **Schwere Armaturengruppe!**

**Verletzungsgefahr!** Geeignete Transport- und Hebelmittel verwenden. Geeignete Schutzausstattung (z. B. Sicherheitsschuhe) während der Montage tragen und Schutzvorrichtungen benutzen. Armaturaufbauten wie Handräder oder Griffe dürfen nicht zur Aufnahme von äußeren Kräften, wie z. B. als Anbindungspunkte für Hebezeuge usw. zweckentfremdet werden.

##### **Heiße oder kalte Oberflächen!**

**Verletzungsgefahr!** Nur mit geeigneten Schutzhandschuhen anfassen und die Anlage vor Beginn der Arbeiten außer Betrieb nehmen.

##### **Scharfe Kanten!**

**Verletzungsgefahr!** Nur mit geeigneten Schutzhandschuhen anfassen. Gewinde, Bohrungen und Ecken sind scharfkantig

##### **Kleinteile!**

**Verschluckungsgefahr!** Die beigelegten Kleinteile der Armatur nicht in Reichweite von Kindern lagern und installieren.

##### **Allergien!**

**Gesundheitsgefahr!** Die Armaturengruppe nicht berühren und jeglichen Kontakt vermeiden, falls Allergien gegenüber den verwendeten Materialien bekannt sind.

## 3 Transport, Lagerung und Verpackung

### 3.1 Transportinspektion

Lieferung unmittelbar nach Erhalt sowie vor Einbau auf mögliche Transportschäden und Vollständigkeit untersuchen.

Falls derartige oder andere Mängel feststellbar sind, Warensendung nur unter Vorbehalt annehmen. Reklamation einleiten. Dabei Reklamationsfristen beachten.

### 3.2 Verpackung

Sämtliches Verpackungsmaterial ist umweltgerecht zu entsorgen.

## 4 Technische Daten

### 4.1 Leistungsdaten

Nenngröße	DN 25
max. Betriebstemperatur bei Standardpumpen	110°C
max. Betriebstemperatur bei Hocheffizienzpumpen	95°C
max. Betriebsdruck	10 bar PN10
k <sub>VS</sub> -Wert	7,4
Öffnungsdruck Sperrventil	20 mbar
Achsabstand	125 mm
Anschlüsse	G 1 ½ AG flachdichtend

**Medium:** Nicht aggressive Flüssigkeiten (z. B. Wasser und geeignete Wasser-Glykollgemische gemäß VDI 2035). Nicht für Dampf, ölhaltige und aggressive Medien geeignet.

#### GEFAHR

Es ist durch geeignete Maßnahmen (z. B. Sicherheitsventile) sicherzustellen, dass die max. Betriebsdrücke sowie die max. Betriebstemperaturen nicht überschritten werden.

### 4.2 Materialien

Armaturen:	Messing
Pumpe:	Gehäuse aus Grauguss
Wandhalterung:	oben: PA 6,6 unten: Stahlblech, verzinkt
Isolierung:	EPP
Dichtungen:	EPDM
Flanschrohr (optional):	Kupfer

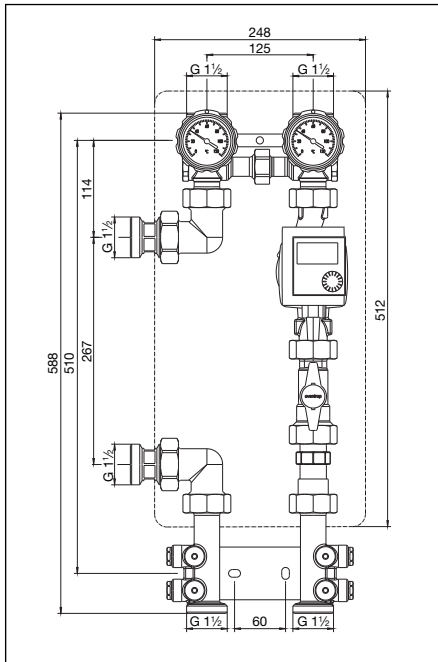


Abb. 4.1 Abmessungen Pufferspeicher-Anschlussgruppe

## 5 Aufbau und Funktion

### 5.1 Übersicht und Funktionsbeschreibung

Die Oventrop „Regumat“-Pufferspeicher-Anschlussgruppe ermöglicht eine kosten- und zeitsparende Verbindung von Wärmepumpe und Pufferspeicher.

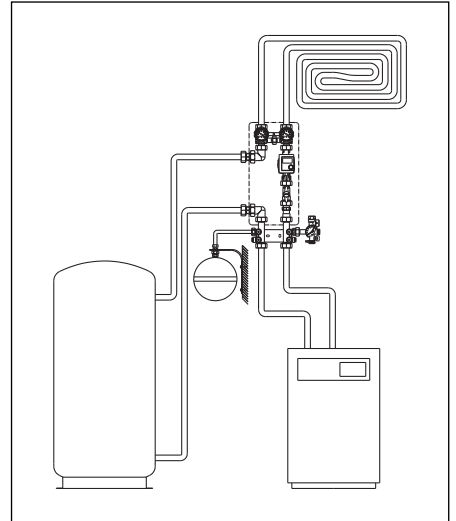


Abb. 5.1 Systembild Pufferspeicher-Anschlussgruppe

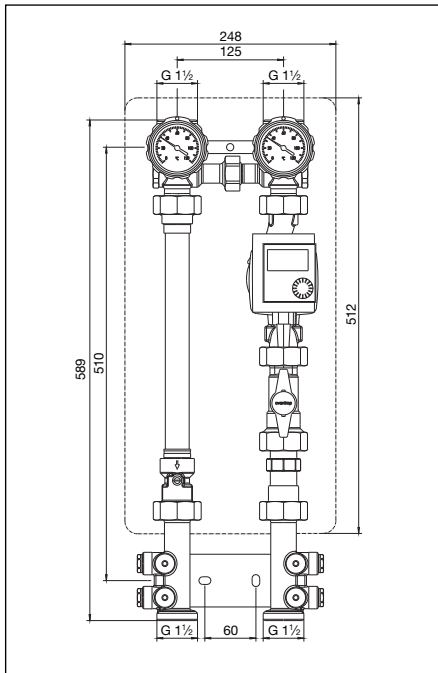


Abb. 4.2 Abmessungen Heizkreis-Anschlussgruppe

Die Oventrop „Regumat“-Heizkreis-Anschlussgruppe ermöglicht eine kosten- und zeitsparende Verbindung von Wärmepumpe und Heizkreis.

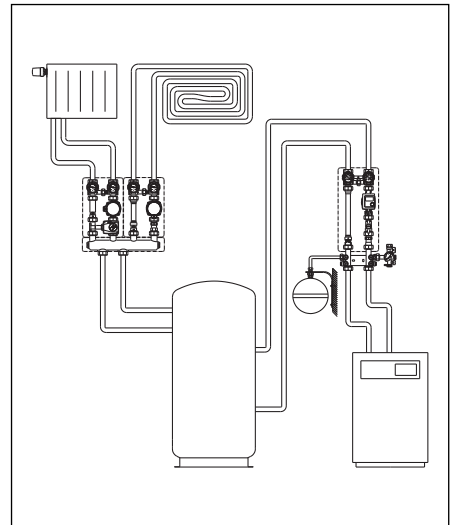


Abb. 5.2 Systembild Heizkreis-Anschlussgruppe

In der „Regumat“-Heizkreis-Anschlussgruppe ist ein Flanschrohr mit Schwerkraftsperre verbaut. Die Schwerkraftsperre verhindert bei abgeschalteter Pumpe die Eigenzirkulation des Heizungswassers (Öffnungsdruck ca. 20 mbar).

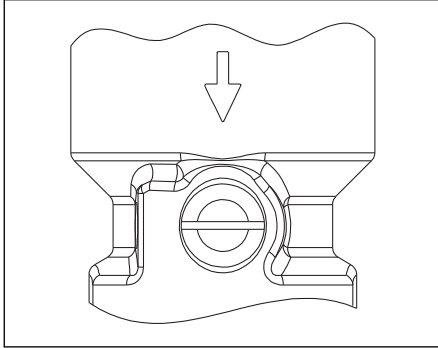


Abb. 5.3 Betriebsstellung: Sperrventil geschlossen

Bei geschlossenem Sperrventil ist der Durchfluss nur in Förderrichtung möglich.

Bei Inbetriebnahme bzw. Wartungsarbeiten (Füllen, Spülen), muss die Schwerkraftsperre geöffnet sein.

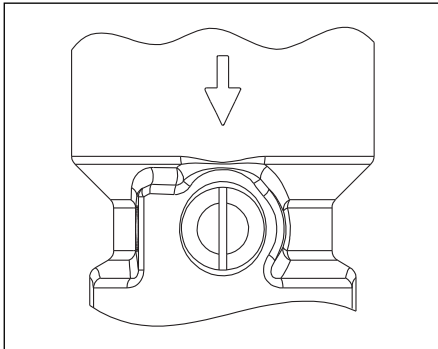


Abb. 5.4 Sperrventil geöffnet

Bei geöffnetem Sperrventil ist die Sperrfunktion nicht aktiv. Der Durchfluss ist in beide Richtungen möglich. Im Heizbetrieb muss die Schwerkraftsperre wieder in die Betriebsstellung gebracht werden.

## 5.2 Kennzeichnungen

– Angabe der CE-Kennzeichnung auf der Pumpe:

**CE** CE-Kennzeichnung

– Angaben auf dem Gehäuse:

**OV** Oventrop  
**DN** Nennweite  
**PN** Nenndruck

## **⚠ VORSICHT**

Vor Arbeiten an der Anlage sicherstellen, dass die Rohrleitungen und die Armaturen abgekühlt und entleert sind.

Elektrische Komponenten (Regler, Pumpen, etc.) vor Beginn der Arbeiten vom Strom trennen!

Nach der Montage sind alle Montageteile auf Dichtigkeit zu überprüfen.

## 6 Einbau

Die „Regumat“-Anschlussgruppe wird vormontiert geliefert.

Bevor die „Regumat“-Anschlussgruppe in die Rohrleitung eingesetzt wird, ist diese gründlich zu spülen. Die Einbaulage ist beliebig (waagrecht, schräg oder senkrecht, in steigende oder fallende Abschnitte). Es ist jedoch darauf zu achten, dass die Armatur immer in Pfeilrichtung durchströmt wird.

## **⚠ Warnhinweise unter Abschnitt 2 (Sicherheitshinweise) beachten!**

## 6.1 Montagehinweise

1. Die Anschlussgruppe (1) aus der Verpackung nehmen.

Die vordere Isolierung (2) abziehen und den Einlegeblock (3) vom Flanschrohr abziehen. Danach die Anschlussgruppe (1) aus der hinteren Isolierschale (4) entnehmen.

2. Für die obere Wandbefestigung (5.1) eine 6mm Bohrung anbringen. Hierzu die Wandbefestigung (5.1) von der Gruppe lösen und zusammen mit der Unterschale (4) als Schablone benutzen. Die Wandhalterung zusammen mit der Unterschale an der Wand anschrauben und die Anschlussgruppe wieder in die Befestigungsclipse der Wandhalterung einrasten.
3. Zur Montage des unteren Befestigungsbleches (5.2) die Bohrpunkte durch die Aussparungen im Blech anzeichnen. Dann die Gruppe aus der oberen Wandhalterung entnehmen und die beiden 8 mm Bohrungen anbringen.
4. Anschließend die Gruppe erneut in die Befestigungsclipse der oberen Wandhalterung (5.1) einrasten und mit dem Befestigungsblech (5.2) fest an der Wand verschrauben.
5. Den Einlegeblock (3) auf das Flanschrohr clippen und die vordere Isolierschale (2) überschieben.

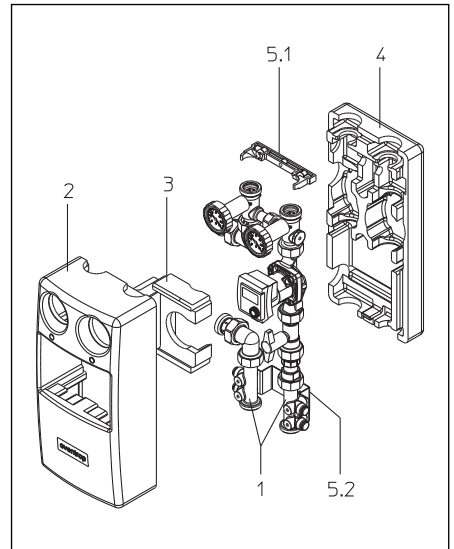


Abb. 6.1 „Regumat“-Pufferspeicher-Anschlussgruppe

## 7 Betrieb

### 7.1 Entlüftung der Anlage

Vor der Inbetriebnahme muss die Anlage aufgefüllt und entlüftet werden. Dabei sind die zulässigen Betriebsdrücke zu berücksichtigen.

## 8 Zubehör

Zum Anschluss an das Rohrleitungssystem bietet Oventrop Tüllenanschluss-Sets an.

Zur Absicherung unter Druck stehender Anlagen ist ein Sicherheitsgruppen-Set erhältlich.

Das Zubehörsortiment finden Sie im Katalog.

## 9 Wartung und Pflege

Die Armatur ist wartungsfrei.

## 10 Gewährleistung

Es gelten die zum Zeitpunkt der Lieferung gültigen Gewährleistungsbedingungen von Oventrop.

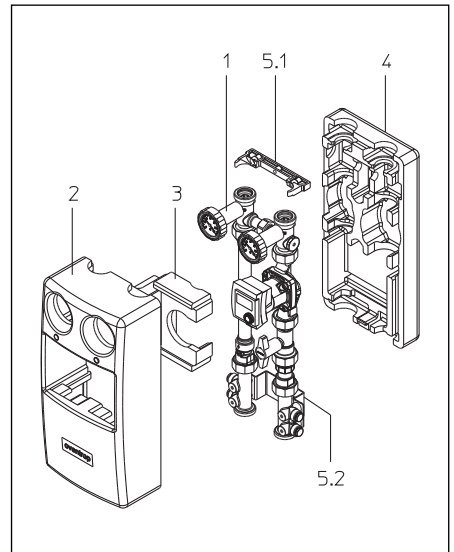
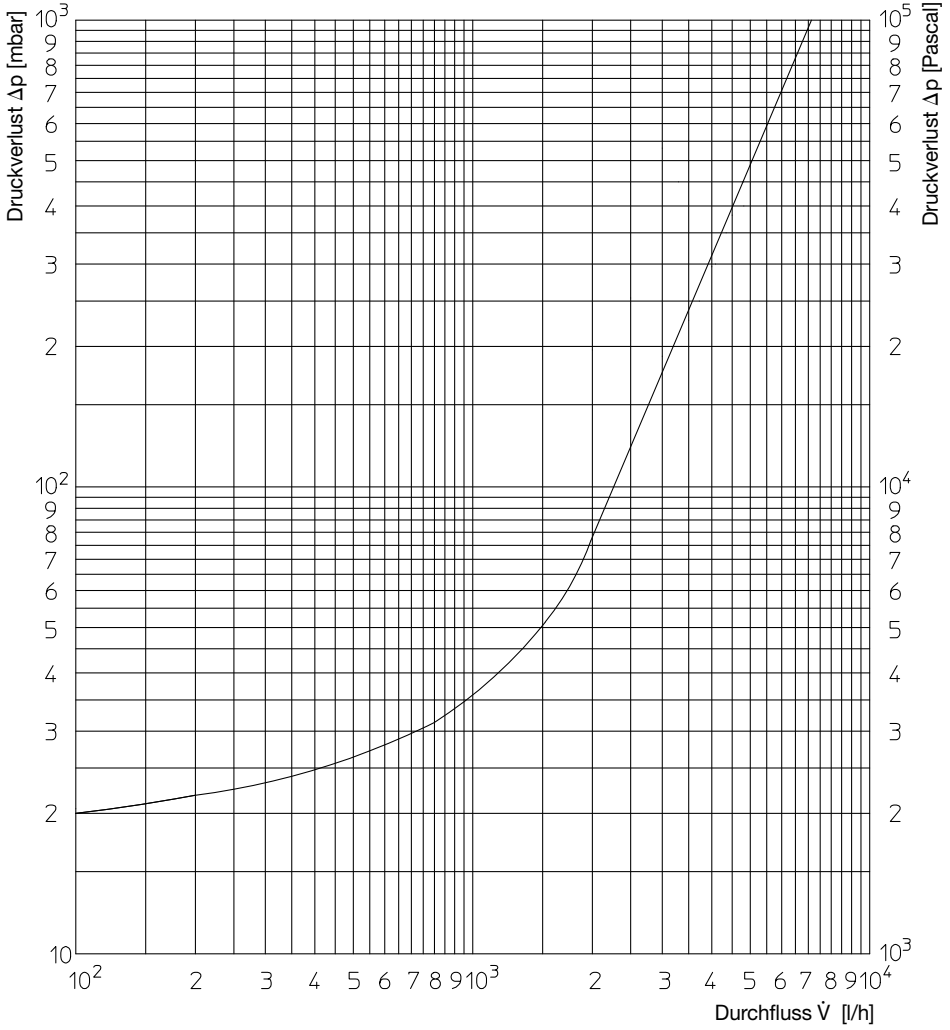


Abb. 6.2 „Regumat“-Heizkreis-Anschlussgruppe

# 11 Durchflussdiagramm



**⚠** Read installation and operating instructions in their entirety before installing the connection group “Regumat”!  
Installation, initial operation, operation and maintenance must only be carried out by qualified tradesmen!  
The installation and operating instructions, as well as other valid documents must remain with the user of the system!

### Content

1	General information	7
2	Safety notes	8
3	Transport, storage and packaging	8
4	Technical data	8
5	Construction and function	9
6	Installation	10
7	Operation	11
8	Accessories	11
9	Maintenance	11
10	Warranty	11
11	Flow chart	12



Illust. 1.1 Connection group for heat pumps

## 1 General information

### 1.1 Information regarding installation and operating instructions

These installation and operating instructions serve the installer to install the connection group “Regumat” professionally and to put it into operation. Other valid documents – manuals of all system components as well as valid technical rules – must be observed.

### 1.2 Keeping of documents

These installation and operating instructions should be kept by the user of the system.

### 1.3 Copyright

The installation and operating instructions are copyrighted.

### 1.4 Symbol explanation

Safety guidelines are displayed by symbols. These guidelines are to be observed to avoid accidents, damage to property and malfunctions.

#### **⚠ DANGER**

DANGER indicates an imminent dangerous situation which will lead to death or serious injury if the safety guidelines are not observed.

#### **⚠ WARNING**

WARNING indicates a possible dangerous situation which may lead to death or serious injury if the safety guidelines are not observed.

#### **⚠ PRECAUTION**

PRECAUTION indicates a possible dangerous situation which may lead to minor or moderate injury if the safety guidelines are not observed.

#### **ATTENTION**

ATTENTION indicates a possible damage to property which may incur if the safety guidelines are not observed.

## 2 Safety notes

### 2.1 Correct use

Safety in operation is only guaranteed if the connection group "Regumat" is used correctly.

The "Regumat" connection group allows the connection of a heat pump to the heating system and/or a buffer storage cylinder.

Any use of the connection group outside of the above applications will be considered as non-compliant and misuse. Claims of any kind against the manufacturer and/or his authorised representatives due to damages caused by incorrect use cannot be accepted.

The observance of the installation and operating instructions is part of the compliance terms.

### 2.2 Possible dangers at the installation location and during transport

The case of an external fire has not been taken into consideration when constructing the heat pump connection group "Regumat".

#### WARNING

##### Heavy product assembly!

**Risk of injury!** Suitable transport and lifting devices are to be used. Wear suitable protective clothing (e.g. safety shoes) during installation and use safety devices. External components like handwheels or pressure test points must not be misused for the absorption of external forces, e.g. as connection point for lever tools etc.

##### Hot and cold surfaces!

**Risk of injury!** Only touch with safety gloves and inactivate installation before work commences.

##### Sharp edges!

**Risk of injury!** Only touch with safety gloves. Threads, bore holes and edges are sharp.

##### Small pieces!

**Risk of ingestion!** Store and install the small pieces supplied with the connection group out of reach of children.

##### Allergies!

**Health hazard!** Do not touch the connection group and avoid any contact if allergies against the used materials are known.

## 3 Transport, storage and packaging

### 3.1 Transport inspection

Upon receipt check delivery for any damages caused during transit.

Any damage must be reported immediately upon receipt.

### 3.2 Packaging

Packaging material is to be disposed of environmentally friendly.

## 4 Technical data

### 4.1 Performance Data

Nominal size	DN 25
Max operating temperature for standard pumps	110°C
Max. operating temperature for high-efficiency pumps	85°C
Max. operating pressure	10 bar PN10
kvs value	7.4
Opening pressure check valve	20 mbar
Distance between pipe centres	125 mm
Connections	G 1½ flat sealing

**Fluids:** Non-aggressive fluids (e.g. water and suitable water and glycol mixtures according to VDI 2035). Not suitable for steam, oily and aggressive fluids.

#### DANGER

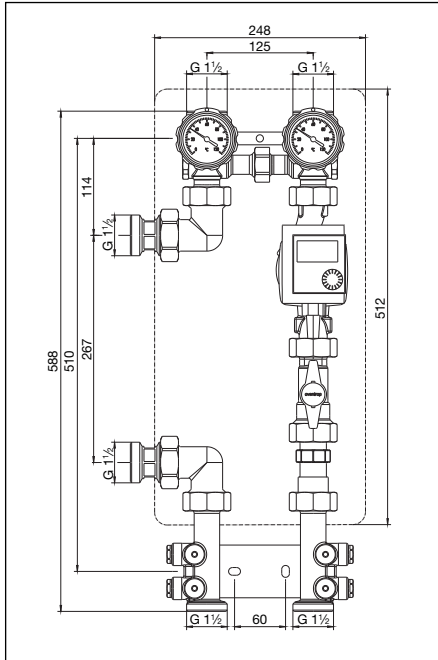
Suitable measures (e.g. safety valves) have to be taken to ensure that the maximum operating pressures and maximum and minimum operating temperature are not exceeded or undercut.

### 4.2 Materials

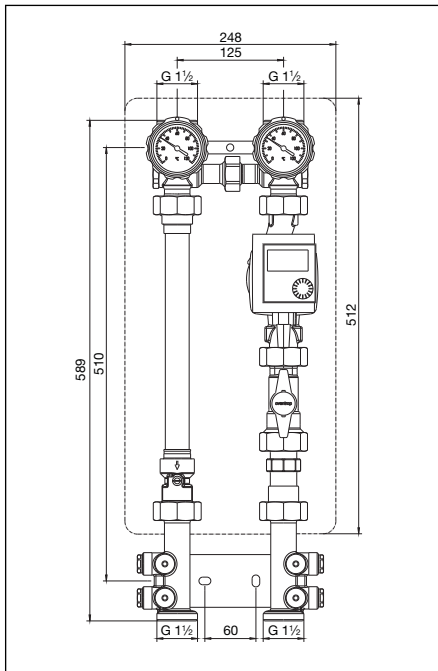
Valves:	brass
Pump:	body made of cast iron
Wall bracket:	at the top: PA 6.6 at the bottom: galvanised sheet steel
Insulation:	expanded polypropylene
Seals:	EPDM
Flanged pipe (optional):	copper



## Dimensions/connection dimensions



Illustr. 4.1 Dimensions buffer storage cylinder connection group

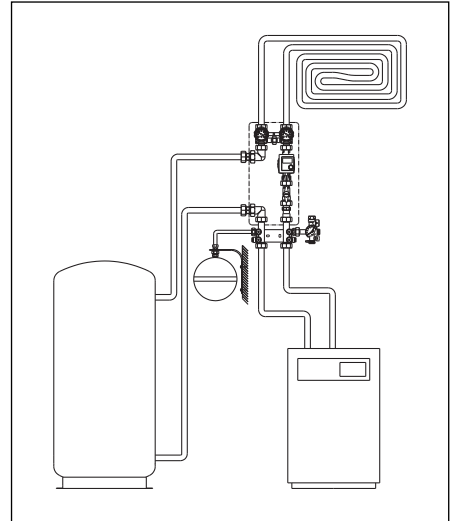


Illustr. 4.2 Dimensions heating circuit connection group

## 5 Construction and function

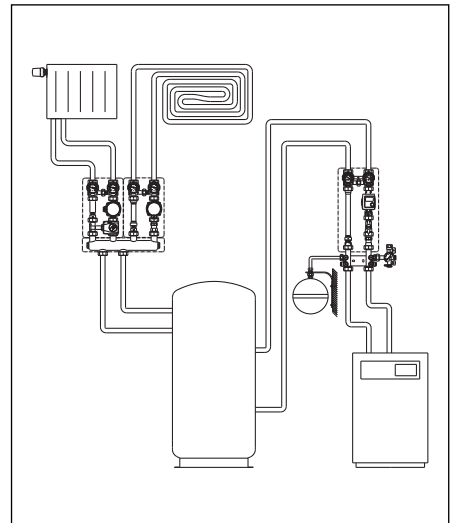
### 5.1 Survey and functional description

The Oventrop buffer storage cylinder connection group "Regumat" allows a cost- and time-saving connection of the heat pump and the buffer storage cylinder.



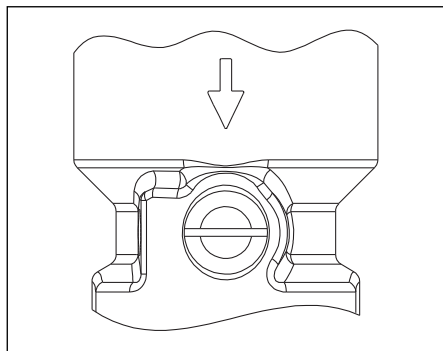
Illustr. 5.1 System illustration buffer storage cylinder connection group

The Oventrop heating circuit connection group "Regumat" allows a cost- and time-saving connection of the heat pump and the heating circuit.



Illustr. 5.2 System illustration heating circuit connection group

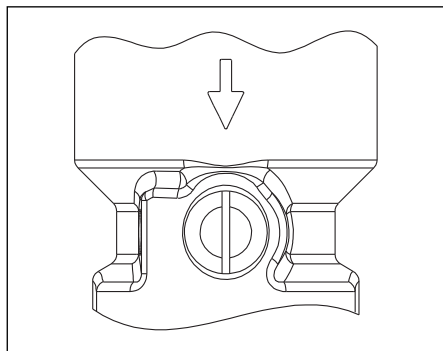
The heating circuit connection group “Regumat” includes a flanged pipe with check valve. The check valve avoids gravity circulation of the heating water when the pump is switch off (opening pressure about 20 mbar).



Illustr. 5.3 Operating position: Check valve closed

When the check valve is closed, passage is only possible in flow direction.

When putting the system into operation or during maintenance work (filling, flushing), the check valve must be opened.



Illustr. 5.4 Check valve opened

When the check valve is opened, the isolation function is inactive and flow is possible in both directions.

During heating operation, the check valve must be set to operating position.

## 5.2 Markings

– CE marking on the pump:



CE marking

– Indications on the body:

<b>OV</b>	Oventrop
<b>DN</b>	Size
<b>PN</b>	Nominal pressure

## ⚠ PRECAUTION

Before starting work, please make sure that the pipework all components have cooled down to ambient temperature and have been drained.

Before starting work, please ensure that all electric components (controllers, pumps etc.) are disconnected from power supply!

After all work has been completed, check all installation points for leaks.

## 6 Installation

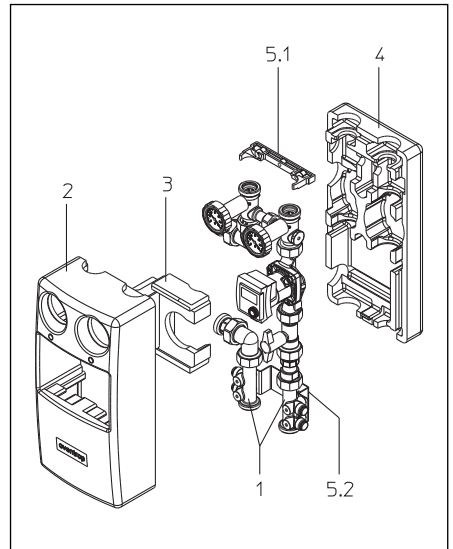
The “Regumat” connection group is supplied pre-assembled. The pipework has to be flushed thoroughly before installing the “Regumat” connection group. Installation is possible in any position (horizontal, oblique or vertical in ascending or descending sections). It is important to note that the direction of flow must conform with the arrow on the assembly.



**The warning notes under paragraph 2 (safety notes) must be observed!**

### 6.1 Assembly note

1. Remove connection group (1) from the packaging. Pull off the front insulation (2) and pull the insertion block (3) off the flanged pipe. Remove connection group (1) from rear insulation (4).
2. Provide a 6 mm bore for the upper wall bracket (5.1). To do this, release the wall bracket (5.1) from the group and use as a jig together with the rear insulation (4). Screw the wall bracket together with the rear insulation onto the wall and engage the connection group into the fixing clips of the wall bracket.
3. Mark drill holes through the allowances in the metal sheet for the installation of the lower fixing sheet (5.2). Now remove the group from the upper wall bracket and provide two 8 mm bores.
4. Engage connection group into the fixing clips of the upper wall bracket (5.1) and screw onto the wall with the fixing sheet (5.2).
5. Clip insertion block (3) onto the flanged pipe and pull front insulation (2) over it.



Illustr. 6.1 Buffer storage cylinder connection group "Regumat"

## 7 Operation

### 7.1 Bleeding

Before initial operation, the installation has to be filled and bled with due consideration of the permissible operating pressures.

## 8 Accessories

Oventrop offers tailpipe sets for the connection to the pipework.

A safety group set is available for the protection of pressurised systems.

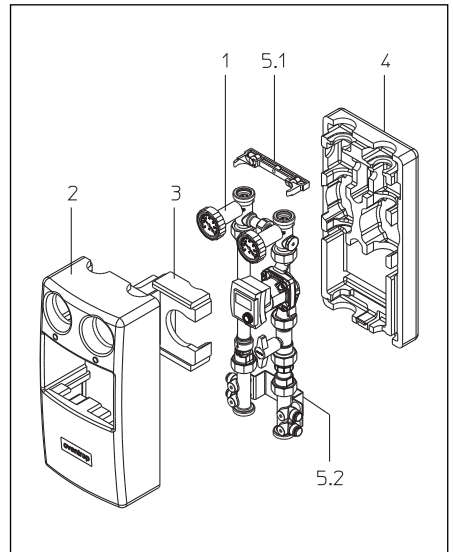
The accessories can be found in the catalogue.

## 9 Maintenance

The connection group is maintenance-free.

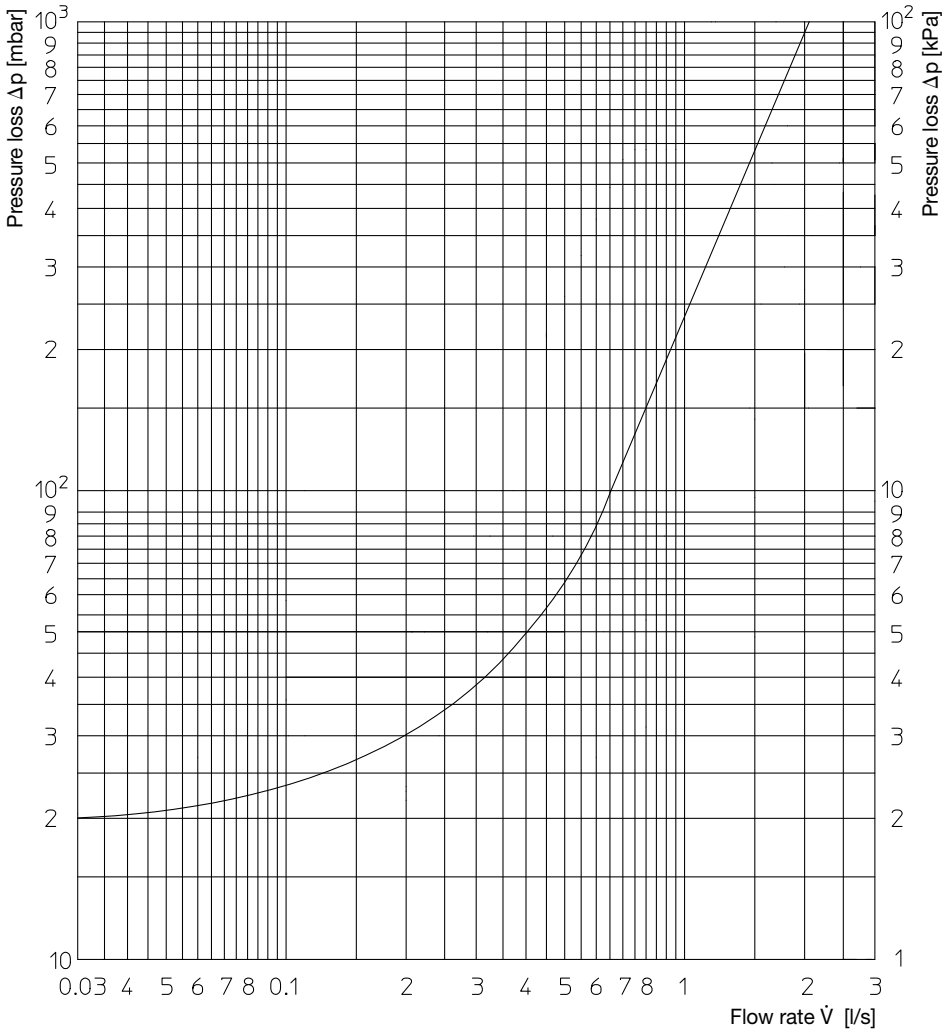
## 10 Warranty

Oventrop's warranty conditions valid at the time of supply are applicable.



Illustr. 6.2 Heating circuit connection group "Regumat"

# 11 Flow chart





**Lire intégralement la notice d'installation et d'utilisation avant le montage du groupe de raccordement «Regumat»!**

**Le montage, la mise en service, l'opération et l'entretien ne doivent être effectués que par des professionnels qualifiés!**

**Remettre la notice d'installation et d'utilisation ainsi que tous les documents de référence à l'utilisateur de l'installation!**

## Contenu

1 Généralités .....	13
2 Consignes de sécurité .....	14
3 Transport, stockage et emballage .....	14
4 Données techniques .....	14
5 Construction et fonctionnement .....	15
6 Installation .....	16
7 Opération .....	17
8 Accessoires .....	17
9 Entretien .....	17
10 Garantie .....	17
11 Diagramme .....	18



Fig. 1.1 Groupe de raccordement pour pompes à chaleur

## 1 Généralités

### 1.1 Informations sur la notice d'installation et d'utilisation

Cette notice d'installation et d'utilisation a pour but d'aider le professionnel à installer et mettre en service le groupe de raccordement «Regumat» dans les règles de l'art.

Autres documents de référence – Les notices de tous les composants du système ainsi que les règles techniques en vigueur sont à respecter.

### 1.2 Conservation des documents

Cette notice d'installation et d'utilisation doit être conservée par l'utilisateur de l'installation pour consultation ultérieure.

### 1.3 Protection de la propriété intellectuelle

La présente notice d'installation et d'utilisation est protégée par le droit de la propriété intellectuelle.

### 1.4 Signification des symboles

Les consignes de sécurité sont identifiées par des symboles. Ces consignes doivent être respectées pour éviter des accidents, des dégâts matériels et des dysfonctionnements.

#### DANGER

DANGER signifie une situation immédiate dangereuse qui peut mener à la mort et provoquer des blessures graves en cas de non-observation des consignes de sécurité.

AVERTISSEMENT signifie une situation potentiellement dangereuse qui peut mener à la mort ou provoquer des blessures graves en cas de non-observation des consignes de sécurité

PRECAUTION signifie une situation potentiellement dangereuse qui peut entraîner des blessures minimales ou légères en cas de non-observation des consignes de sécurité

ATTENTION signifie des dégâts matériels qui peuvent résulter de la non-observation des consignes de sécurité

## 2 Consignes de sécurité

### 2.1 Utilisation conforme

La sûreté de fonctionnement du groupe de raccordement «Regumat» n'est garantie que s'il est affecté à l'utilisation prévue.

Le groupe de robinetterie «Regumat» permet le raccordement d'une pompe à chaleur au système de chauffage et/ou un ballon tampon.

Toute utilisation différente du groupe de raccordement est interdite et réputée non conforme.

Les revendications de toute nature à l'égard du fabricant et/ou ses mandataires pour des dommages résultant d'une utilisation non conforme ne seront pas acceptées.

L'utilisation conforme comprend aussi l'utilisation correcte de la notice d'installation et d'utilisation.

### 2.1 Risques liés au lieu d'installation et au transport

Le cas d'un incendie n'a pas été pris en considération lors de la conception du groupe de robinetterie «Regumat» pour pompes à chaleur.

#### AVERTISSEMENT

##### **Ensemble lourd!**

**Risque de blessure!** Utiliser des moyens de transport et de levage appropriés. Porter des vêtements de sécurité (par ex. chaussures de sécurité) et utiliser des dispositifs de protection lors du montage. Les accessoires de robinetterie tels que poignées manuelles et prises de pression ne doivent pas être utilisés comme points d'attache pour des engins de levage etc.

##### **Surfaces chaudes ou froides!**

Risque de blessure! Ne pas toucher sans gants de protection et mettre le système hors service avant le début des travaux.

##### **Arêtes vives!**

**Risque de blessure!** Des filetages, perçages et carnes présentent des arêtes vives. Ne pas toucher sans gants de protection.

##### **Petit matériel de montage!**

**Risque d'ingestion!** Stocker et installer le petit matériel de montage du groupe de raccordement 'hors de portée d'enfants.

##### **Allergies!**

**Risque de santé!** Ne pas toucher le robinet en cas d'allergies aux matériaux utilisés.

## 3 Transport, stockage et emballage

### 3.1 Inspection après transport

Examiner la livraison immédiatement après réception pour vérifier l'absence de dommages dus au transport. Si des dommages ou d'autres défauts sont constatés, n'accepter la marchandise que sous réserve. Emettre une réclamation en respectant les délais applicables.

### 3.2 Emballage

Le matériel d'emballage est à éliminer dans le respect de l'environnement.

## 4 Données techniques

### 4.1 Caractéristiques

Dimension nominale	DN 25
Température de service max. pour circulateurs standards	110°C
Température de service max. pour circulateurs à haut rendement	85°C
Pression de service max.	10 bars PN10
Valeur kvs	7,4
Pression d'ouverture clapet ATS	20 mbars
Entraxe	125 mm
Raccordements	G 1½ à joint plat

**Fluides:** Fluides non-agressifs (par ex. eau et mélanges eau-glycol adéquats selon VDI 2035). Ne convient pas à la vapeur et aux fluides huileux et agressifs.

#### DANGER

Il convient d'assurer par des mesures appropriées (par ex. soupapes de sécurité) que les pressions de service max. ainsi que les températures de service max. et min. ne soient pas dépassées ni vers le haut ni vers le bas.

### 4.2 Matériaux

Robinetterie:	laiton
Circulateur:	corps en fonte grise
Fixation murale:	du haut: PA 6.6 du bas: tôle d'acier, zingué
Isolation:	polypropylène expansé
Joints:	EPDM
Tuyau à brides (en option):	cuivre

## Encombres/Cotes de raccordement

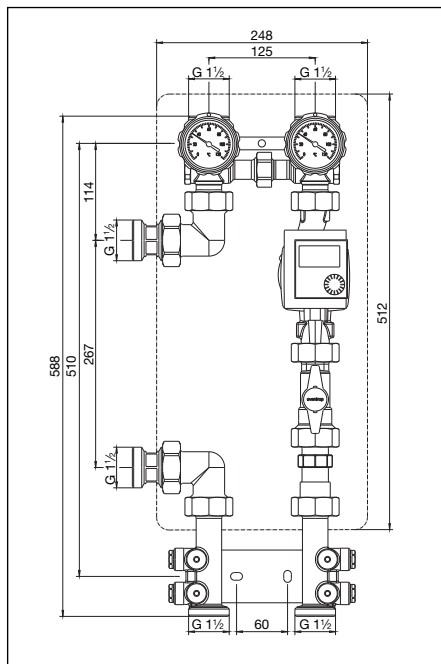


Fig. 4.1 Encombres groupe de raccordement ballon tampon

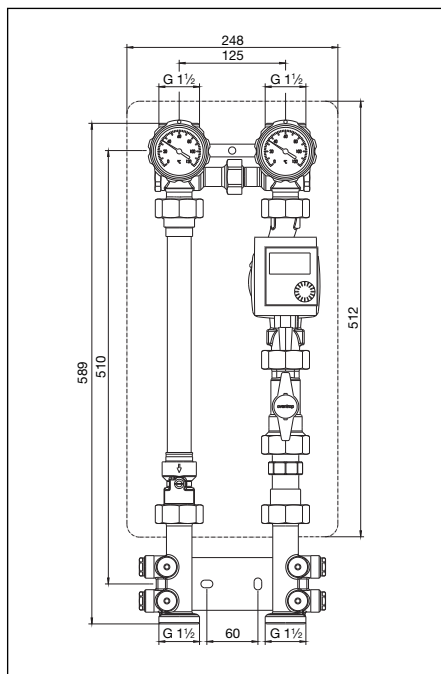


Fig. 4.2 Encombres groupe de raccordement circuit de chauffage

## 5 Construction et fonctionnement

### 5.1 Aperçu et description du fonctionnement

Le groupe de raccordement ballon tampon «Regumat» permet le raccordement économique et rapide de la pompe à chaleur et du ballon tampon.

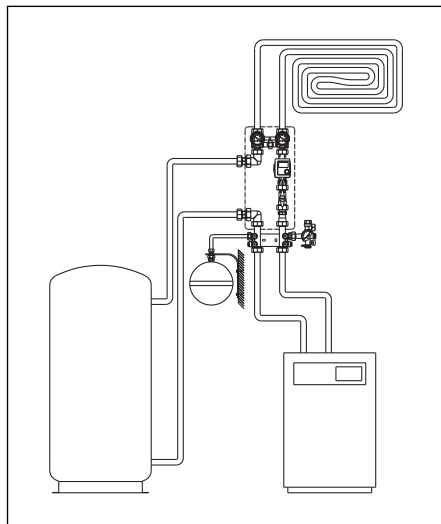


Fig. 5.1 Schéma d'installation groupe de raccordement ballon tampon

Le groupe de raccordement circuit de chauffage «Regumat» permet le raccordement économique et rapide de la pompe à chaleur et du circuit de chauffage.

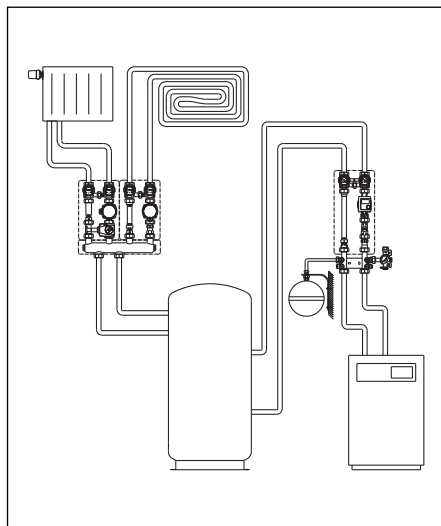


Fig. 5.2 Schéma d'installation groupe de raccordement circuit de chauffage

Le groupe de raccordement circuit de chauffage «Regumat» comprend un tuyau à brides avec clapet ATS. En cas d'arrêt du circulateur, le clapet ATS évite une circulation par gravité de l'eau de chauffage (pression d'ouverture environ 20 mbars).

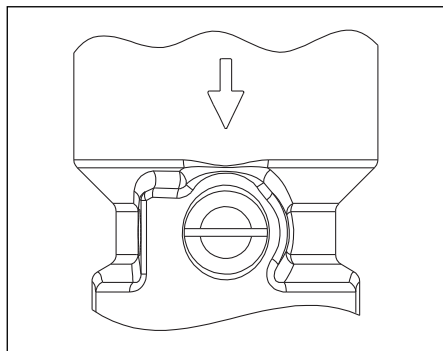


Fig. 5.3 Position de service: Clapet ATS fermé

Avec le clapet ATS fermé, le passage est seulement possible dans le sens de circulation.

Lors de la mise en service ou pendant les travaux d'entretien (remplissage et rinçage), le clapet ATS doit être ouvert.

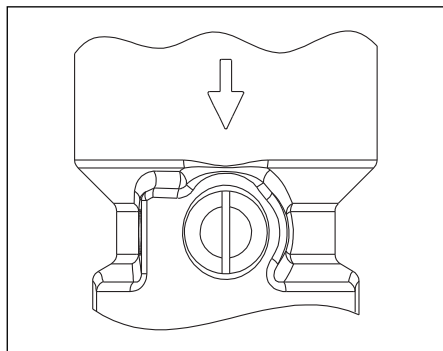


Fig. 5.4 Clapet ATS ouvert

Avec le clapet ATS ouvert, la fonction d'isolation est désactivée et le passage est possible dans les deux directions.

En mode chauffage, le clapet ATS doit se trouver en position service.

## 5.2 Marquages

– Marquage CE sur le circulateur:



Marquage CE

– Indications sur le corps:

**OV**

Oventrop

**DN**

Diamètre nominal

**PN**

Pression nominale

## ⚠ PRECAUTION

La tuyauterie et la robinetterie doivent être à température ambiante et être vidangées avant le début des travaux.

Avant le début des travaux, vérifier que tous les composants électriques (régulateurs, circulateurs etc.) soient hors tension!

Après le montage, contrôler l'étanchéité de tous les points de montage.

## 6 Installation

Le groupe de raccordement «Regumat» est livré pré-monté.

La tuyauterie est à rincer à fond avant le montage du groupe de raccordement «Regumat». Le groupe se monte dans n'importe quelle position (horizontale, oblique ou verticale, dans sections en montée ou en descente). Il faut veiller à ce que le sens de circulation corresponde à celui de la flèche



**Les signalements de danger du paragraphe 2 (consignes de sécurité) sont à respecter!**



## 6.1 Consignes de montage

1. Enlever le groupe de raccordement (1) de l'emballage.  
Retirer l'isolation avant (2) et retirer le bloc d'insertion (3) du tuyau à brides. Ensuite, retirer le groupe de raccordement (1) de l'isolation arrière (4).
2. Prévoir un perçage de 6 mm pour la fixation murale supérieure (5.1). Pour cela, libérer la fixation murale (5.1) du groupe et l'utiliser comme gabarit avec la partie arrière de la coquille d'isolation (4). Visser la fixation murale avec la partie arrière de l'isolation sur le mur et faire enclencher le groupe de raccordement dans les clips de fixation de la fixation murale.
3. Pour le montage de la plaque de fixation inférieure (5.2) marquer les points de perçage à travers les évidements dans la plaque. Ensuite, enlever le groupe de la fixation murale supérieure et effectuer les deux perçages de 8 mm.
4. Maintenant faire enclencher le groupe dans les clips de fixation de la fixation murale supérieure (5.1) et visser à fond sur le mur avec la plaque de fixation (5.2).
5. Clipser le bloc d'insertion (3) sur le tuyau à brides et faire glisser l'isolation de devant (2) par-dessus.

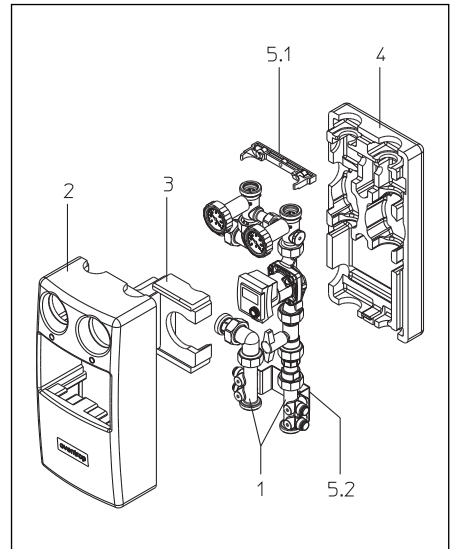


Fig. 6.1 Groupe de raccordement ballon tampon «Regumat»

## 7 Opération

### 7.1 Purge de l'installation

L'installation doit être remplie et purgée avant la mise en service en respectant les pressions de service admissibles.

## 8 Accessoires

Oventrop propose des jeux de douilles pour le raccordement à la tuyauterie.

Un groupe de sécurité pour la protection d'installations sous pression est disponible.

Vous trouverez la gamme d'accessoires dans notre catalogue.

## 9 Entretien

Le groupe de raccordement ne nécessite aucun entretien.

## 10 Garantie

Les conditions de garantie valables au moment de la livraison sont applicables.

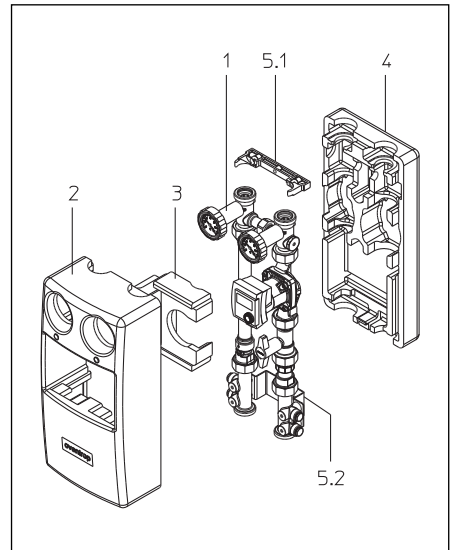
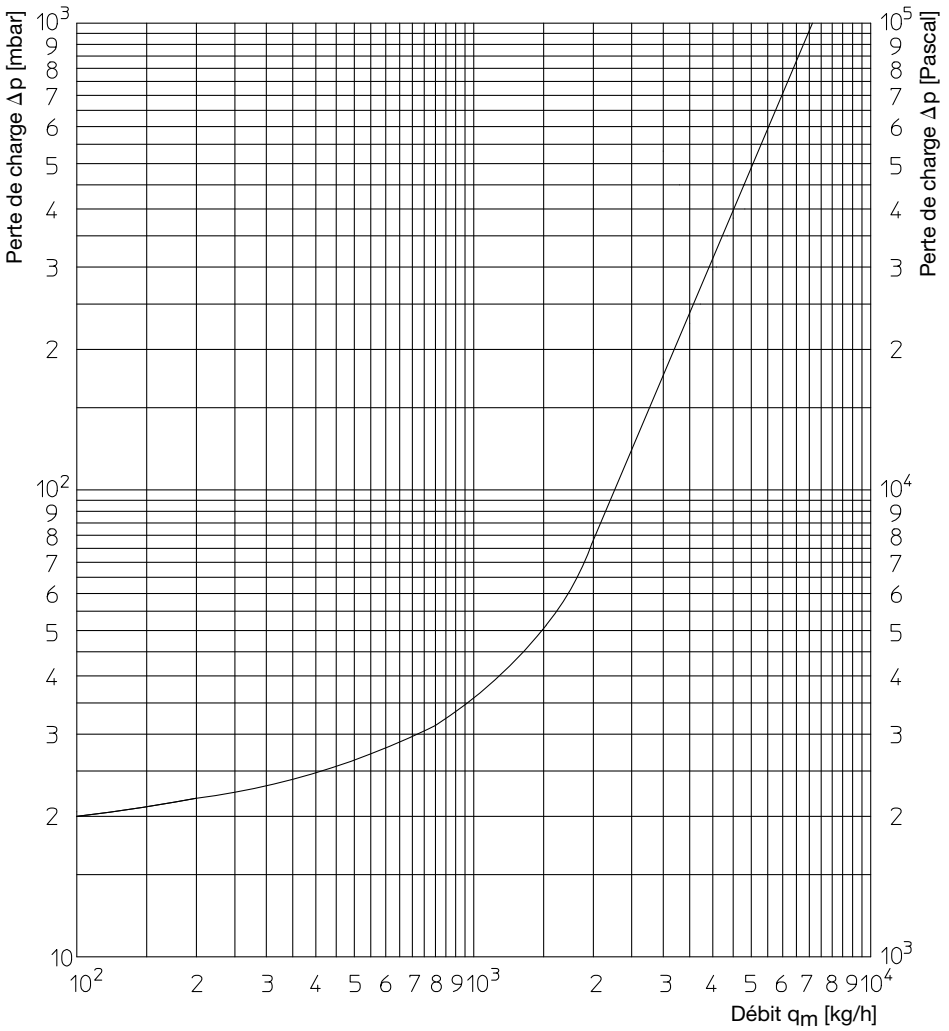


Fig. 6.2 Groupe de raccordement circuit de chauffage «Regumat»

# 11 Diagramme





### Gruppo di collegamento “Regumat” per pompe di calore

Istruzioni di installazione e funzionamento per l'installatore specializzato



Leggere le istruzioni di installazione e funzionamento nella loro interezza prima di installare il gruppo di collegamento "Regumat"!

L'installazione, la messa in funzione, il funzionamento e la manutenzione devono essere effettuate solo da personale qualificato! Le istruzioni di installazione e funzionamento, nonché altri documenti validi, devono rimanere con l'utilizzatore del sistema!

## Sommario

1	Informazioni generali	19
2	Note di sicurezza	20
3	Trasporto, stoccaggio e imballaggio	20
4	Dati tecnici	20
5	Costruzione e funzionamento	21
6	Installazione	22
7	Funzionamento	23
8	Accessori	23
9	Manutenzione	23
10	Garanzia	23
11	Diagramma	24



Illustr. 1.1 Gruppo di collegamento per pompe di calore

Salvo modifiche tecniche.

135687280 09/2013

## 1 Informazioni generali

### 1.1 Informazioni riguardanti le istruzioni di installazione e funzionamento

Queste istruzioni di installazione e funzionamento servono all'installatore per montare il gruppo di collegamento "Regumat" in modo professionale e per metterlo in funzione.

Altri documenti validi – manuali di tutti i componenti il sistema come anche i regolamenti tecnici in vigore – devono essere osservati.

### 1.2 Custodia della documentazione

Queste istruzioni di installazione e funzionamento devono essere custodite dall'utilizzatore del sistema.

### 1.3 Brevetto

Queste istruzioni di installazione e funzionamento sono coperte da brevetto.

### 1.4 Spiegazione dei simboli

Le linee guida di sicurezza sono visualizzate da simboli. Queste linee guida devono essere osservate per evitare incidenti, danni alla proprietà e malfunzionamenti.

#### PERICOLO

PERICOLO indica una situazione pericolosa imminente che porterà a morte o a infortunio grave se non vengono osservate le linee guida di sicurezza.

#### ATTENZIONE

ATTENZIONE indica una possibile situazione pericolosa che potrebbe portare a morte o a infortunio grave se non vengono osservate le linee guida di sicurezza.

#### PRECAUZIONE

PRECAUZIONE indica una possibile situazione pericolosa che potrebbe portare ad infortuni lievi o moderati se non vengono osservate le linee guida di sicurezza.

#### ATTENZIONE

ATTENZIONE indica un possibile danneggiamento alla proprietà in cui si potrebbe incorrere se non vengono osservate le linee guida di sicurezza.

Per ulteriori informazioni sulla ns. organizzazione commerciale nel mondo potete consultare il ns sito [www.oventrop.com](http://www.oventrop.com).

## 2 Note di sicurezza

### 2.1 Uso corretto

La sicurezza durante il funzionamento è garantita solo se il gruppo di collegamento "Regumat" è utilizzato correttamente.

Il gruppo di collegamento "Regumat" permette il collegamento di una pompa di calore all'impianto di riscaldamento e/o al serbatoio.

Ogni utilizzo della gruppo di collegamento al di fuori delle applicazioni sopra menzionate verrà considerato non conforme e uso improprio. I reclami di qualsiasi genere nei confronti del fabbricante e / o del suo mandatario per danni causati da un uso non corretto non possono essere accolti.

L'osservanza delle istruzioni di installazione e funzionamento è parte integrante dei termini di conformità.

### 2.1 Possibili pericoli nel luogo dell'installazione e durante il trasporto

Il caso di un incendio esterno non è stato preso in considerazione quando si è progettato il gruppo di collegamento alla pompa di calore "Regumat".

#### ATTENZIONE

##### **Prodotto assemblato pesante!**

**Rischio di infortunio!** Devono essere utilizzati strumenti idonei per il sollevamento ed il trasporto. Indossare idoneo abbigliamento protettivo (ad es. scarpe di sicurezza) durante l'installazione ed utilizzare dispositivi di sicurezza. I componenti esterni come i volantini o le prese di pressione non devono essere utilizzati impropriamente per l'assorbimento di forze esterne, ad esempio come punto di collegamento per strumenti di sollevamento, ecc.

##### **Superfici calde e fredde!**

**Rischio di infortunio!** Toccare solo con guanti di sicurezza e disattivare il sistema prima di cominciare il lavoro.

##### **Spigoli vivi!**

**Rischio di infortunio!** Toccare solo con guanti di sicurezza. Filettature, fori e bordi sono taglienti.

##### **Pezzi piccoli!**

**Rischio di ingestione!** Conservare e installare i pezzi piccoli forniti con il gruppo di collegamento fuori dalla portata dei bambini.

##### **Allergie!**

**Pericolo per la salute!** Non toccare il gruppo di collegamento ed evitare ogni contatto se si è allergici ai materiali utilizzati.

## 3 Trasporto, stoccaggio e imballaggio

### 1.1 Ispezione del trasporto

Dopo il ricevimento verificare la consegna per eventuali danni causati durante il trasporto.

Eventuali danni devono essere comunicati immediatamente al momento del ricevimento.

### 1.2 Imballaggio

Il materiale di imballaggio deve essere smaltito in modo ecologico.

## 4 Dati tecnici

### 4.1 Dati prestazionali

Dimensione nominale	DN 25
Max temperatura d'esercizio per pompe standard	110°C
Max. temperatura d'esercizio per pompe ad alta efficienza	85°C
Max. pressione d'esercizio	10 bar PN10
Valore kvs	7,4
Pressione d'apertura	
valvola di ritegno	20 mbar
Interasse	125 mm
Collegamenti	G 1 ½ tenuta piana

**Fluidi:** fluidi non-aggressivi (es. acqua e miscela acqua-glicole adatta secondo VDI 2035). Non adatto per vapore e fluidi oleosi e aggressivi.

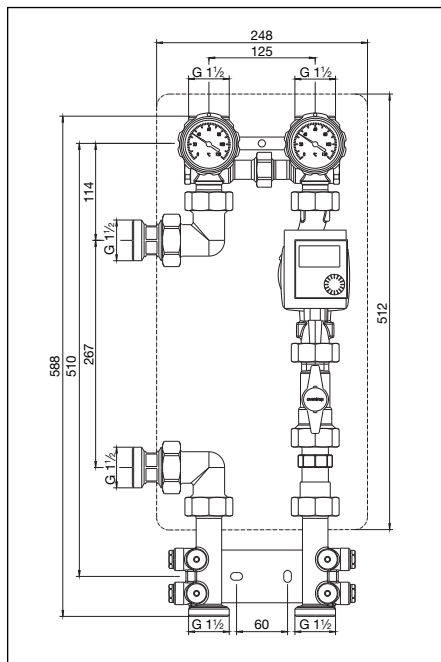
#### PERICOLO

Devono essere prese misure appropriate (ad esempio valvole di sicurezza) per garantire che le pressioni massime di esercizio e la temperatura massima e minima di funzionamento siano rispettate.

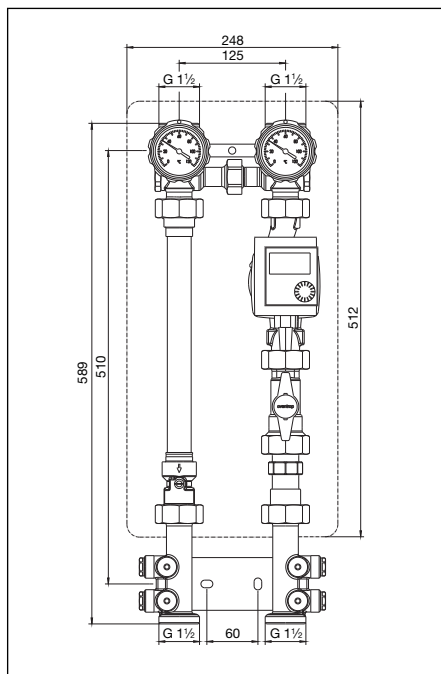
### 4.2 Materiali

Valvole:	ottone
Pompa:	corpo in ghisa
Staffe a muro:	nella parte superiore: PA 6.6 nella parte inferiore: lamiera di acciaio zincato
Coibenzazione:	polipropilene espanso
Guarnizioni:	EPDM
Tubo flangiato (opzionale):	rame

## Dimensioni/dimensioni dei collegamenti



Illustr. 4.1 Dimensioni del gruppo di collegamento al serbatoio

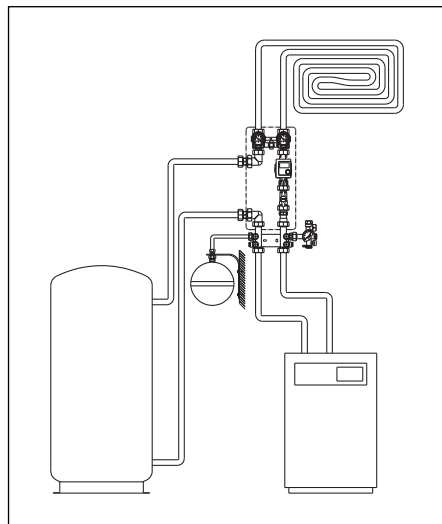


Illustr. 4.2 Dimensioni del gruppo di collegamento al circuito di riscaldamento

## 5 Costruzione e funzionamento

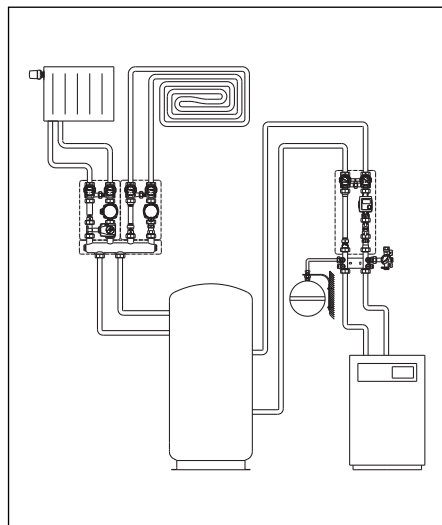
### 5.1 Rilievo e descrizione funzionale

Il gruppo di collegamento al serbatoio d'accumulo "Regumat" di Oventrop consente un collegamento della pompa di calore e del serbatoio d'accumulo con risparmio di tempo e di costi.



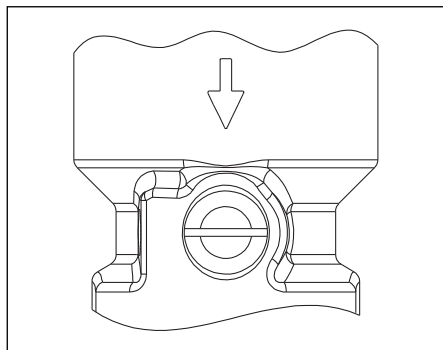
Illustr. 5.1 Illustrazione del sistema gruppo di collegamento al serbatoio

Il gruppo di collegamento al circuito di riscaldamento "Regumat" di Oventrop consente un collegamento della pompa di calore e del circuito di riscaldamento con risparmio di tempo e di costi.



Illustr. 5.2 Illustrazione del sistema gruppo di collegamento al circuito di riscaldamento

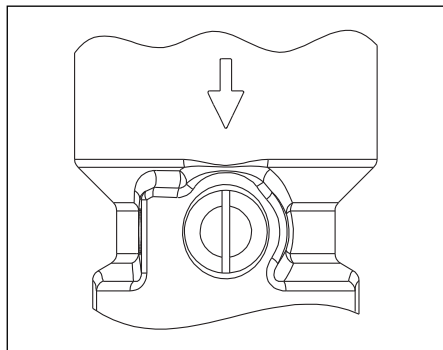
Il gruppo di collegamento al circuito di riscaldamento "Regumat" include un tubo flangiato con valvola di ritegno. La valvola di ritegno evita circolazione per gravità dell'acqua di riscaldamento quando la pompa è spenta (pressione d'apertura circa 20 mbar).



Illustr. 5.3 Posizione di funzionamento: valvola di ritegno chiusa

Quando la valvola di ritegno è chiusa, il passaggio è possibile solo nella direzione del flusso.

Quando si mette in funzione il sistema o durante i lavori di manutenzione (riempimento, scarico), la valvola di ritegno deve essere aperta.



Illustr. 5.4 Valvola di ritegno aperta

Quando la valvola di ritegno è aperta, la funzione di isolamento è inattiva e il flusso è possibile in entrambe le direzioni.

Durante il funzionamento in riscaldamento, la valvola di ritegno deve essere impostata nella posizione di funzionamento.

## 5.2 Marcatura

– marcatura CE della pompa:



marcatura CE

– Indications sur le corps:

**OV**

Oventrop

**DN**

Dimensione

**PN**

Pressione nominale

## ⚠ PRECAUZIONE

Prima di iniziare il lavoro assicurarsi che la tubazione e i componenti si siano raffreddati alla temperatura ambiente e siano stati svuotati.

Prima di iniziare il lavoro assicurarsi che tutti i componenti elettrici (centraline, pompe ecc.) siano disconnessi dall'alimentazione!

Completati tutti i lavori, controllare tutti i punti dell'installazione per eventuali perdite.

## 6 Installatione

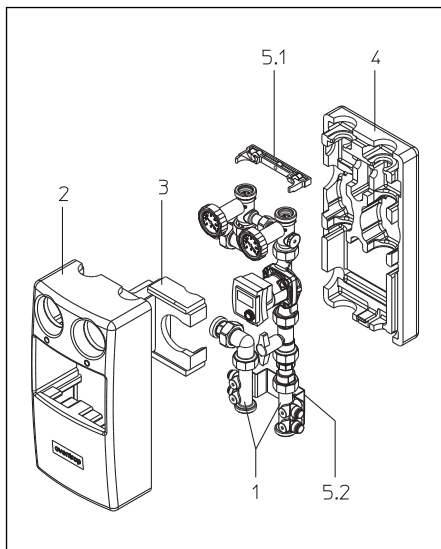
Il gruppo di collegamento "Regumat" viene fornito pre-assemblato. La tubazione deve essere sciacquata abbondantemente prima di installare il gruppo di collegamento "Regumat". L'installazione è possibile in qualsiasi posizione (orizzontale, verticale o obliqua, in sezioni ascendenti o discendenti). È importante notare che la direzione del flusso deve essere conforme alla freccia sul gruppo.



**Le note di pericolo nel paragrafo 2 (note di sicurezza) devono essere osservate!**

## 6.1 Consigli d'installazione

1. Rimuovere il gruppo di collegamento (1) dalla confezione.  
Estrarre la coibentazione frontale (2) e togliere il blocco inserto (3) dal tubo flangiato. Rimuovere il gruppo di collegamento (1) dalla coibentazione posteriore (4).
2. Realizzare un foro da 6 mm per la staffa a parete superiore (5.1). Per fare ciò, togliere la staffa a muro (5.1) dal gruppo e utilizzarla come maschera insieme con la coibentazione posteriore (4). Avvitare la staffa a muro con la coibentazione posteriore nel muro e incastrare il gruppo di collegamento nelle clips di fissaggio della staffa a muro.
3. Segnare dei fori attraverso le aperture della lamiera per l'installazione della lamiera di fissaggio inferiore (5.2). Ora rimuovere il gruppo dalla staffa a muro superiore ed eseguire due fori da 8 mm.
4. Innestare il gruppo di collegamento nelle clips di fissaggio della staffa a muro superiore (5.1) ed avvitare al muro con la piastra di fissaggio (5.2).
5. Inserire il blocco inserto (3) sul tubo flangiato e spingere sopra ad esso la coibentazione frontale (2).



Illustr. 6.1 "Regumat" Gruppo di collegamento al serbatoio

## 7 Funzionamento

### 7.1 Sfiato

Prima della messa in funzione, l'installazione deve essere riempita e sfiata tenendo conto della pressione d'esercizio ammessa.

## 8 Accessori

Oventrop offre set di raccordi per il collegamento alla tubazione.

E' disponibile un gruppo di sicurezza per la protezione di sistemi pressurizzati.

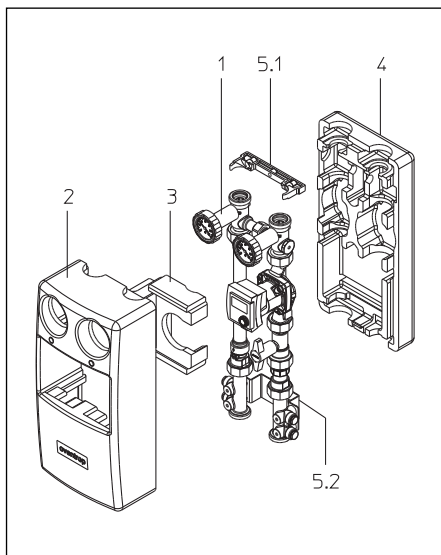
Gli accessori possono essere trovati nel catalogo.

## 9 Manutenzione

Il gruppo di collegamento è esente da manutenzione.

## 10 Garanzia

Sono applicabili le condizioni di garanzia Oventrop valide al momento della fornitura.



Illustr. 6.2 "Regumat" Gruppo di collegamento al circuito di riscaldamento

# 11 Diagramma

