

NR 230 Stellmotor 230 V

Der Stellmotor NR 230 wird zum motorischen Antrieb eines Umschaltventils in der Regusol X-Duo Gruppe benötigt. Somit können zwei Ladekreise (z.B. Schichtladung oder Zweispeicherladung) betrieben werden. Dabei wird bei rechtsdrehendem Stellmotor bis zum Erreichen des Motorendanschlags auf den zweiten Ladekreis umgeschaltet. Jetzt kann z.B. die Wärme in den unteren Speicherbereich übertragen oder von Vorrangspeicher auf Nachrangspeicher umgeschaltet werden.

Technische Daten:

Betriebsspannung:	230 V, 50 Hz
Schutzklasse	II (schutzisoliert)
Drehmoment	5 Nm
Laufzeit	35 s
Handverstellung	mechanische Getriebeausrüstung
Umgebungstemperatur	0°C - +50°C
Anschlusskabellänge	0,2 m

Der Drehwinkel ist auf 90° begrenzt. Bei Erreichen der Endanschläge wird der Stellmotor elektrisch abgeschaltet. Bei Störungen des Regelsystems kann der Antrieb durch einen zusätzlichen Drehknopf auf Handbetrieb umgestellt werden.

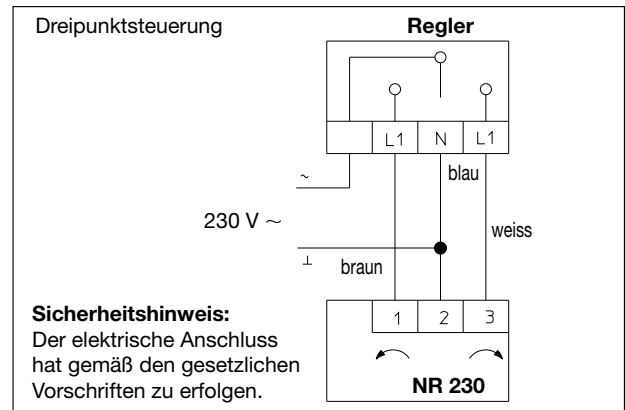
Montageanweisung für den Anbau an ein Umschaltventil

1. Drehrichtungsanzeige (b) gemäß Abbildung auf den Antrieb (a) legen.
2. Handverstellgriff (c) wie abgebildet auf die Antriebswelle stecken.
ACHTUNG: Der Griff lässt sich nur in einer Stellung leicht aufdrücken. Keine Gewalt anwenden!
Sollte die Grundeinstellung (siehe Abbildung: Pfeilmarke zeigt nach unten links) verstellt sein, Betriebschalter (d) auf Handbetrieb stellen. Motor gegen Uhrzeigersinn bis Anschlag nach links drehen. Betriebschalter wieder in Stellung „A“ bringen.
3. Verdrehsicherung (e) fest am Gehäuse montieren.
4. Adapter (f) bis zum Anschlag auf das Kücken stecken. Abflachung beachten.
5. Kücken so einstellen, dass die „Nase“ des Adapters 90° nach rechts (3-Uhr-Stellung, siehe Abb.) zeigt.
6. Antrieb (a) auf die Kückenwelle und Verdrehsicherung setzen.
7. Schraube mit Fächerscheibe (g) einstecken und die Schraube mit einem Drehmoment > 5 Nm anziehen.

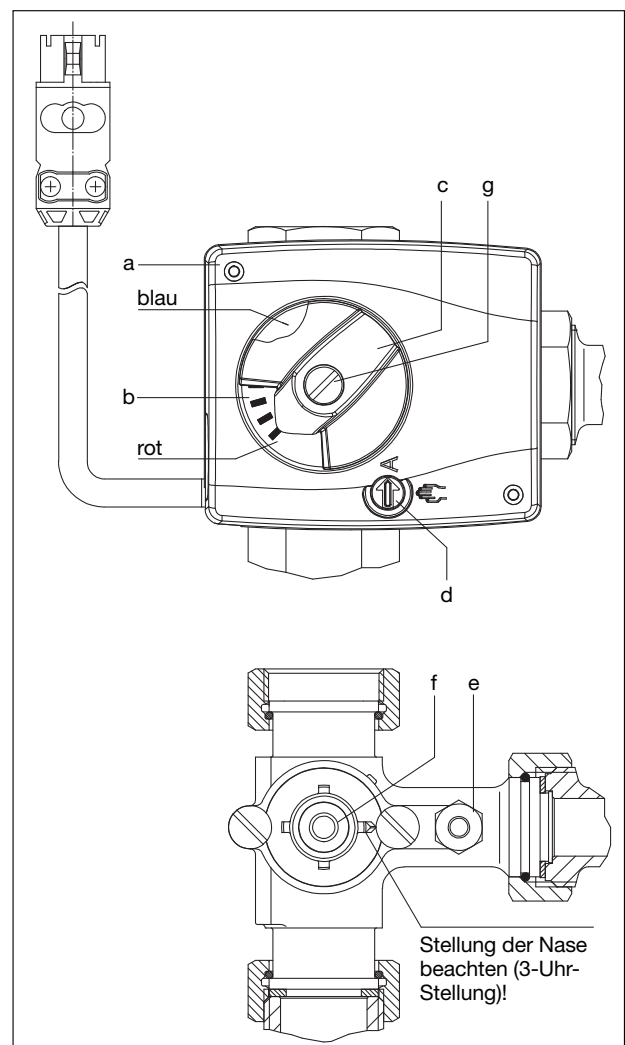
Sicherheitshinweise

Vor Öffnen bzw. Arbeiten an elektronischen Komponenten sind diese spannungsfrei zu schalten und gegen Wiedereinschalten zu sichern!

Bitte beachten Sie diese Sicherheitshinweise. Montage, Erstinbetriebnahme, Wartung und Reparaturen müssen von autorisierten Fachkräften (Heizungsfachbetrieb/Vertragsinstallationsunternehmen) durchgeführt werden.
(EN 5011 Teil 1 und VDE 1000 Teil 10)



Anschluss-Schema



Montage Stellmotor

OVENTROP GmbH & Co. KG
Paul-Oventrop-Straße 1
D-59939 Olsberg
Telefon (0 29 62) 82-0
Telefax (0 29 62) 82-400
E-Mail mail@oventrop.de
Internet www.oventrop.com

NR 230 Actuator 230 V

The actuator 230 V is used for the motorised actuation of a conversion valve in the "Regusol X-Duo" product assembly. This allows the operation of two loading circuits (e.g. loading section by section or loading of two storage cylinders). With the actuator rotating clockwise until it reaches the limit stop, the second loading circuit is activated. Now, the heat can be transferred to the lower part of the storage cylinder or the conversion from the priority storage cylinder to the secondary storage cylinder can be activated.

Technical data:

Operating voltage:	230 V, 50 Hz
Protective system:	II (protective insulation)
Torque:	5 Nm
Operating time:	35 s
Manual setting:	mechanical gear release
Ambient temperature:	0°C - +50°C
Length of cable:	0.2 m

The angle of rotation is limited to 90°. Having reached the limit stop, the actuator is switched off electrically. If the control system malfunctions, the actuator can be converted to manual operation with the help of an additional rotary knob.

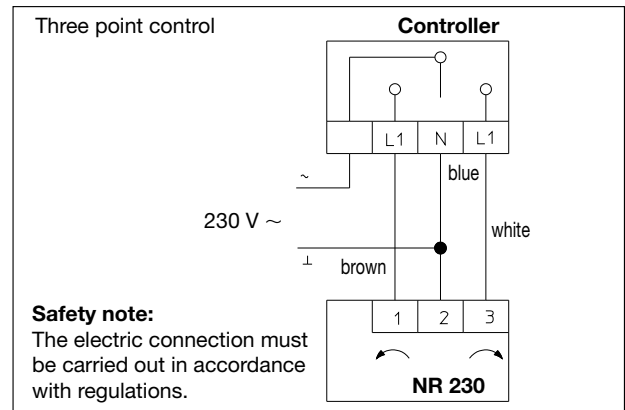
Installation instructions for the connection to a conversion valve

- Place rotation indicator (b) onto the actuator (a) as illustrated.
- Slip handle for manual setting (c) onto the drive shaft as illustrated.
ATTENTION: The handle can only be engaged in one position. Do not use excessive force!
Should the basic setting be misaligned (see illustr.: arrow pointing downwards to the left), set operating switch (d) to manual operation. Turn actuator anticlockwise until stop. Set operating switch to position "A" again.
- Mount antirotation device (e) onto the body.
- Push adapter (f) onto the spindle until stop. Ensure flat surfaces on spindle and adapter are aligned.
- Set spindle in such a way that the rub of the adapter points to the right at 90° (3 o'clock position, see illustr.).
- Place actuator (a) onto the shaft of the spindle and the antirotation device.
- Introduce screw together with the serrated lock washer (g) and tighten screw with a torque of > 5 Nm.

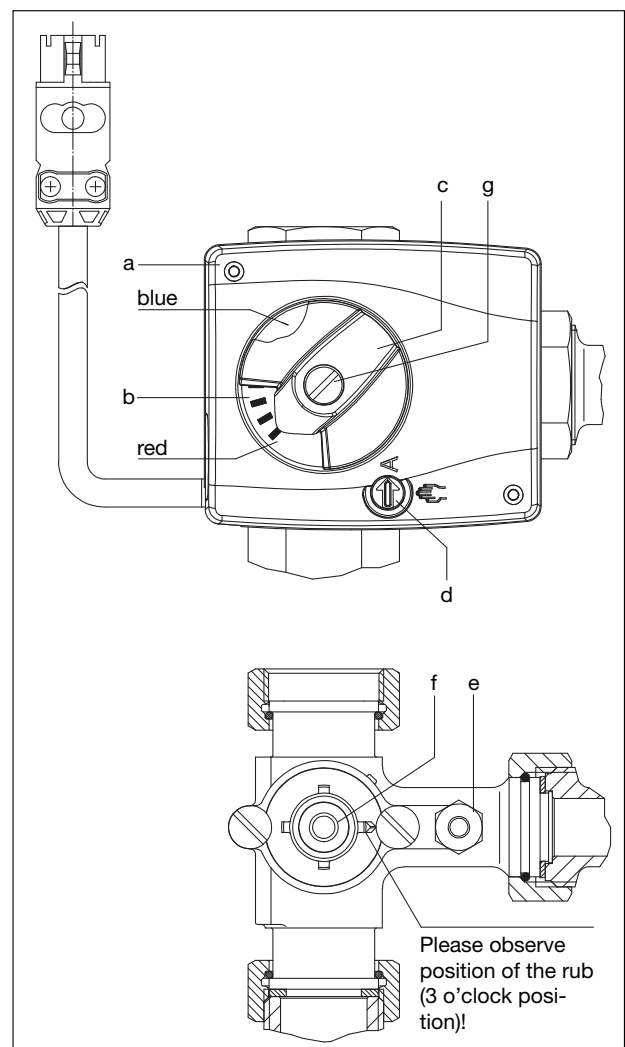
Safety notes

Before starting work or opening electronic components, they must be disconnected from the power supply and protected against accidental restart!

These safety notes must be observed. Installation, initial operation, maintenance and repair are to be carried out by a specialist installer (authorised company).
(EN 5011 part 1 and VDE 1000 part 10)



Connection diagram



Installation actuator

NR 230 Moteur 230 V

Le moteur NR 230 est utilisé pour la motorisation du robinet inverseur de l'ensemble « Regusol X-Duo » ce qui permet l'opération de deux circuits de réchauffage (par ex. réchauffage par couches ou réchauffage de deux réservoirs). Avec le moteur tournant à droite, la commutation au deuxième circuit de réchauffage est activée jusqu'à obtention de la butée du moteur. Maintenant, la chaleur peut être stockée dans la partie inférieure du réservoir ou la commutation du réservoir en priorité au réservoir secondaire peut être activée.

Données techniques:

Tension de service: 230 V, 50 Hz
 Classe de protection: II (isolation protectrice)
 Couple: 5 Nm
 Durée de fonctionnement: 35 s
 Réglage manuel: déclencheur d'engrenage mécanique
 Température ambiante: 0°C à +50°C
 Longueur du câble: 0,2 m

L'écart angulaire est limité à 90°. En atteignant les butées de fin de course, l'alimentation électrique du moteur est coupée. En cas de dérangements du système de régulation, le moteur peut être transformé en fonctionnement manuel à l'aide d'un bouton tournant additionnel.

Instructions pour le montage sur un robinet inverseur

- Placer l'affichage du sens de rotation (b) sur le moteur (a) comme illustré.
- Monter la poignée de réglage manuel (c) sur l'arbre moteur comme illustré.
ATTENTION: La poignée de réglage manuel ne peut être engagé que dans cette position. Ne pas forcer!
 Au cas où le réglage de base (voir illustration: flèche vers la bas à gauche) serait dérégulé, positionner l'interrupteur de service (d) sur fonctionnement manuel. Tourner le moteur dans le sens inverse des aiguilles d'une montre jusqu'à la butée. Positionner l'interrupteur de service sur position «A».
- Monter le dispositif contre torsion (e) sur le corps.
- Monter l'adaptateur (f) sur le boisseau jusqu'à la butée. Merci d'observer l'aplatissement.
- Régler le boisseau de telle manière que la pointe de l'adaptateur soit orientée vers la droite à 90° (à 3 heures, voir illustr.).
- Placer le moteur (a) sur l'arbre du boisseau et le dispositif contre torsion.
- Introduire la vis avec la rondelle à denture concave (g) et serrer la vis avec un couple de > 5 Nm.

Conseils de sécurité

Avant le début des travaux et avant l'ouverture des composants électroniques, ces derniers doivent être mis hors tension et être protégés contre une remise sous tension!

Merci d'observer les conseils de sécurité.

Le montage, la mise en service, l'entretien et les réparations ne doivent être effectués que par des personnes qualifiées (professionnels du chauffage/entreprise d'installation agréée).

(EN 5011 partie 1 et VDE 1000 partie 10).

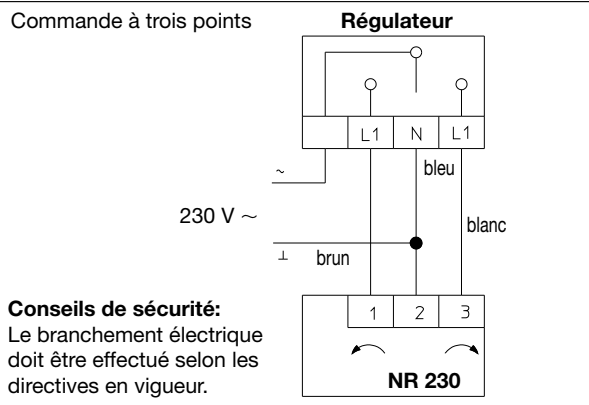
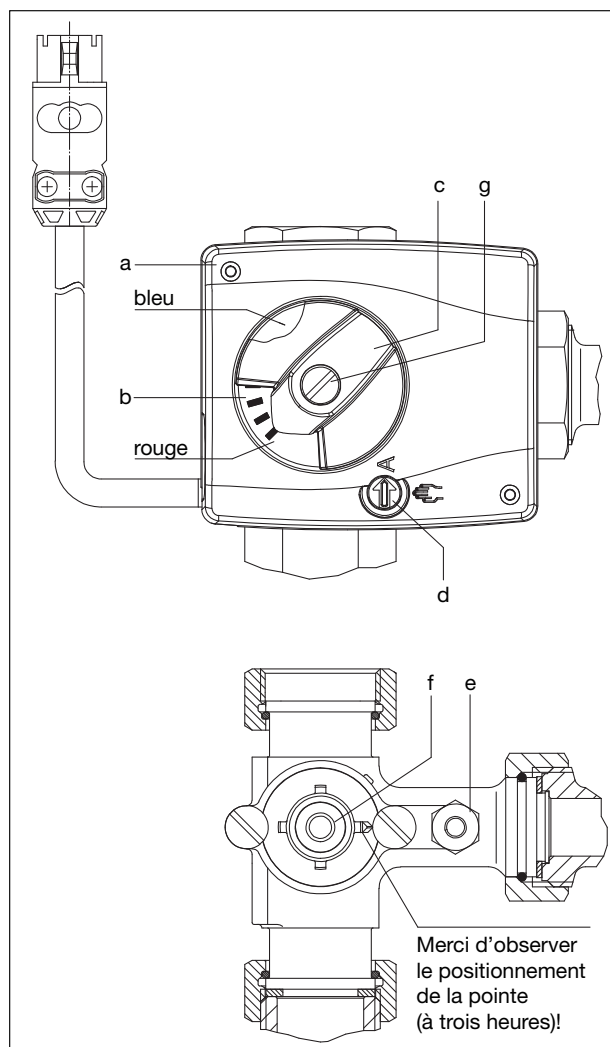


Schéma de branchement



Montage moteur