

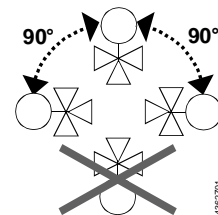
Moteur 230V (à trois points)  
 Actuator 230V (three point)  
 Stelaandrijving 230V (3-punts)  
 Servomotore 230V (3 punti)  
 Actuador 230V (tres puntos)  
 Manöverdon 230V (3-punkt)  
 napędy nastawcze 230V (3-punktowe)  
 Servopohony 230V (3 bodové)  
 Hajtómű 230V (3-pontos)  
 Сервоприводы 230 В (3-позиц.)

执行器 230V (三点式)

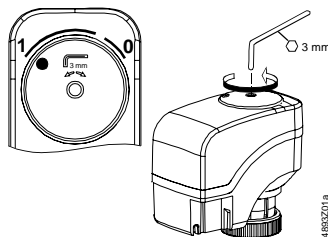
1



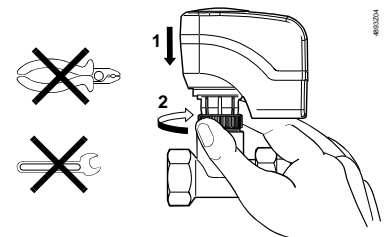
2



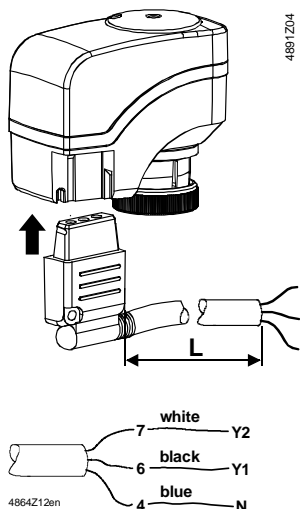
3



4



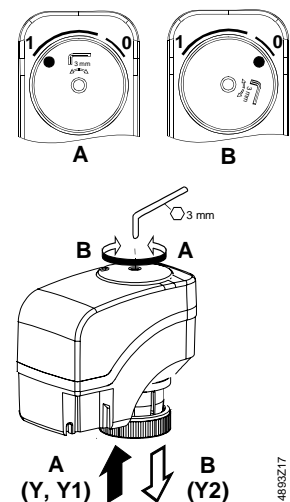
5



weiß / schwarz / blau  
 blanc / noir / bleu  
 white / black / blue  
 wit / zwart / blauw  
 bianco / nero / blu  
 blanco / negro / azul  
 vit / svart / blá  
 biały / czarny / niebieski  
 bílá / černá / modrá  
 fehér / fekete / kék  
 белый / черный / синий  
 白色 / 黑色 / 藍色

230 V AC, ± 15%  
 50/60Hz,  
 L = 1,5 m

6



Technische Änderungen vorbehalten.  
 Sous réserve de modifications techniques.  
 Subject to technical modification without notice.  
 Technische wijzigingen vorbehalten.  
 Salvo modifichie tecniche.  
 Reservado el dercho a efectuar modificaciones.  
 Rätten till tekniska ändringar utan föregående varning förbehålles.  
 Prawo do zmian technicznych zastrzeżone.  
 Technické změny vyhrazeny.  
 Müszaki változtatás joga fenntartva.  
 Технические изменения оговариваются.  
 本公司有权进行技术修改。  
 101270380 05/2013

**OVENTROP GmbH & Co. KG**  
 Paul-Oventrop-Straße 1  
 D-59939 Olsberg  
 Telefon +49 (0) 29 62 82-0  
 Telefax +49 (0) 29 62 82-400  
 Internet: <http://www.oventrop.de>  
 E-Mail: [mail@oventrop.com](mailto:mail@oventrop.com)