

Anwendungsbereich:

Regelstation für Flächenheizung in Verbindung mit Edelstahl-Verteiler

max. Betriebsdruck:	6 bar
max. Differenzdruck:	0,75 bar
Vorlauftemperatur Primärseite:	max. 90 °C
Vorlauftemperatur Sekundärseite:	max. 50 °C
Regler-Einstellbereich:	20 – 50 °C
Elektrischer Rohranlegeregler	
Temperaturbereich	20 – 90 °C
Leistungsbereich:	bis 15 kW bzw. bis 200 m ² Heizfläche bei ca. 75 W/m ² Wärmebedarf siehe oben
Abmaße:	Tiefe innerhalb Verteilerschrank min. 145 mm erforderlich
k _{VS} -Wert:	4

Funktion der Bauteile:

Das Dreiwegeventil besitzt einen Eingang und zwei Ausgänge. Das durchfließende Medium wird je nach Stellung des Ventiltellers von einem Ausgang auf den anderen umgelenkt oder bei Zwischenstellungen zwischen den Ausgängen aufgeteilt.

Der Regler mit Anlegefühler ist ein Proportionalregler ohne Hilfsenergie und erlaubt Zwischenstellungen. Bei steigender Temperatur am Vorlauf wird der gerade Durchgang geschlossen und der abgewinkelte geöffnet.

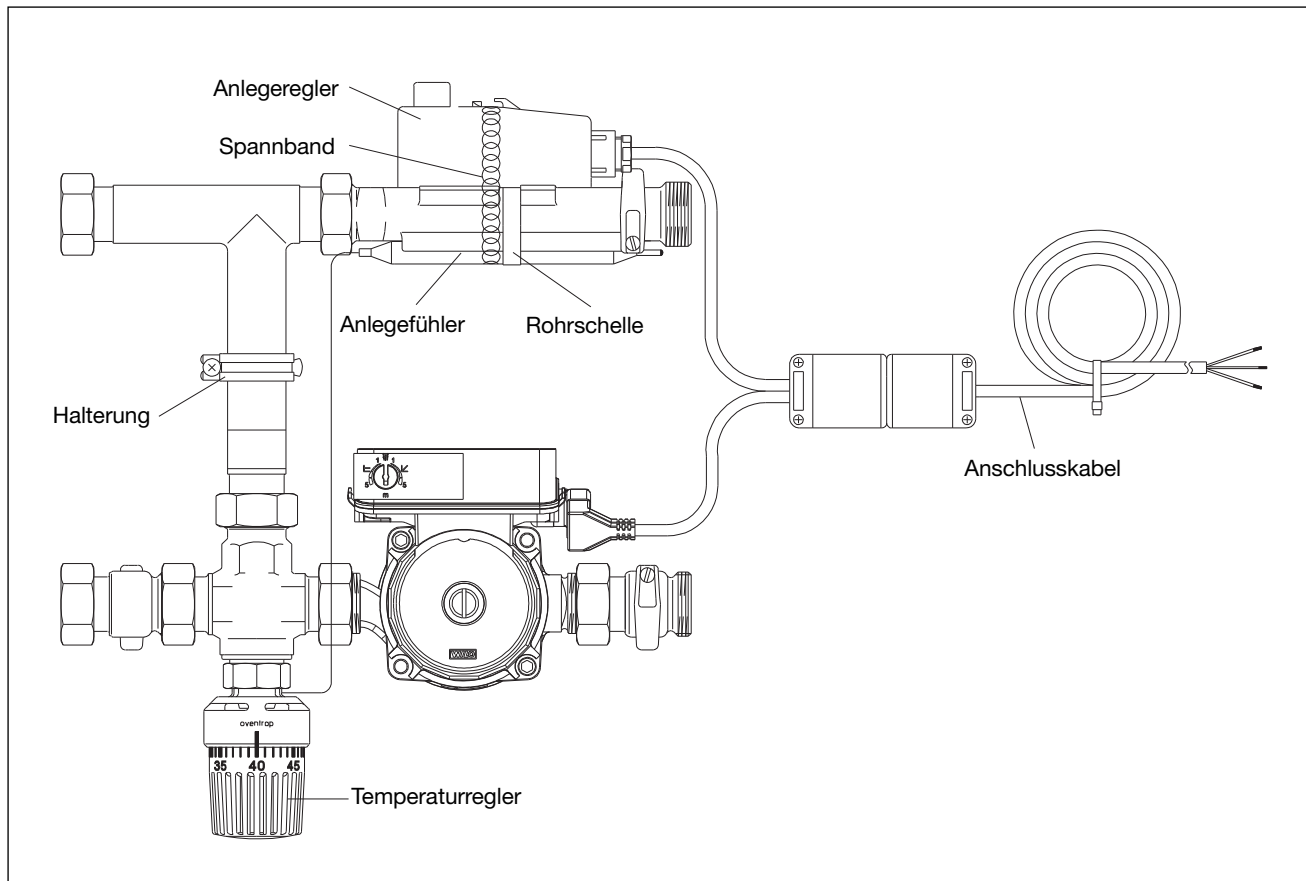
Die Temperaturerfassung erfolgt mittels Anlegefühler am Vorlauf. Die Übertemperatursicherheit des Fühleres beträgt 30 K über dem Einstellwert.

Der Temperaturregler ist begrenzt- und blockierbar.

Über den Einstellknopf am Regelmodul der Pumpe lässt sich die Regelungsart Differenzdruck variabel ($\Delta p-v$) und Differenzdruck konstant ($\Delta p-c$) sowie die Entlüftungsroutine einstellen.

Der elektrische Rohranlegeregler schützt den Flächenheizkreis vor unzulässig hohen Temperaturen.

Steigt die Temperatur über die eingestellte Temperatur des Rohranlegereglers, so schaltet dieser die Pumpe ab. Sinkt die Temperatur unter den eingestellten Wert, wird die Pumpe wieder eingeschaltet.



⚠ Sicherheitshinweise:

Bitte beachten Sie die Sicherheitshinweise.

Montage, Erstinbetriebnahme, Wartung und Reparaturen müssen von autorisierten Fachkräften (Heizungsfachbetrieb, Vertragsinstallationsunternehmen) durchgeführt werden. EN 5011 Teil 1 und VDE 1000 Teil 10.

Beachten Sie die separat beiliegenden Einbau- und Bedienungsanleitungen der Pumpe, des Rohranlegereglers und des Edelstahlverteilers.

Montage:

Der Edelstahlverteiler und die Regelgruppe sind werkseitig vormontiert und dichtgeprüft.

Der werkseitige Auslieferungszustand der Regelgruppe ist für Linksanschluss.

Bei Rechtsanschluss ist die komplette Regelgruppe vertikal zu drehen. Anschließend ist die Pumpe zu schwenken, damit der Motor nach vorne steht. Die Überwurfmutter an der Pumpe lösen. Die Pumpe um 180° schwenken und die Überwurfmutter wieder fest anziehen. Damit der Klemmkasten nach oben steht, sind die Schrauben am Motor zu lösen. Motor um 180° drehen und die Schrauben wieder fest anziehen. Die Regelgruppe an den Edelstahlverteiler fest anschrauben.

Bei den Verteilern mit 2 und 3 Heizkreisanschlüssen als zweite Halterung die der Regelgruppe beigegefügte Halterung montieren (siehe Abbildung).

Die Oventrop Kugelhähne, Art.-Nr. 140 63 83 oder 140 63 84, zur Absperrung von Vor- und Rücklauf an die Regelgruppe anschrauben.

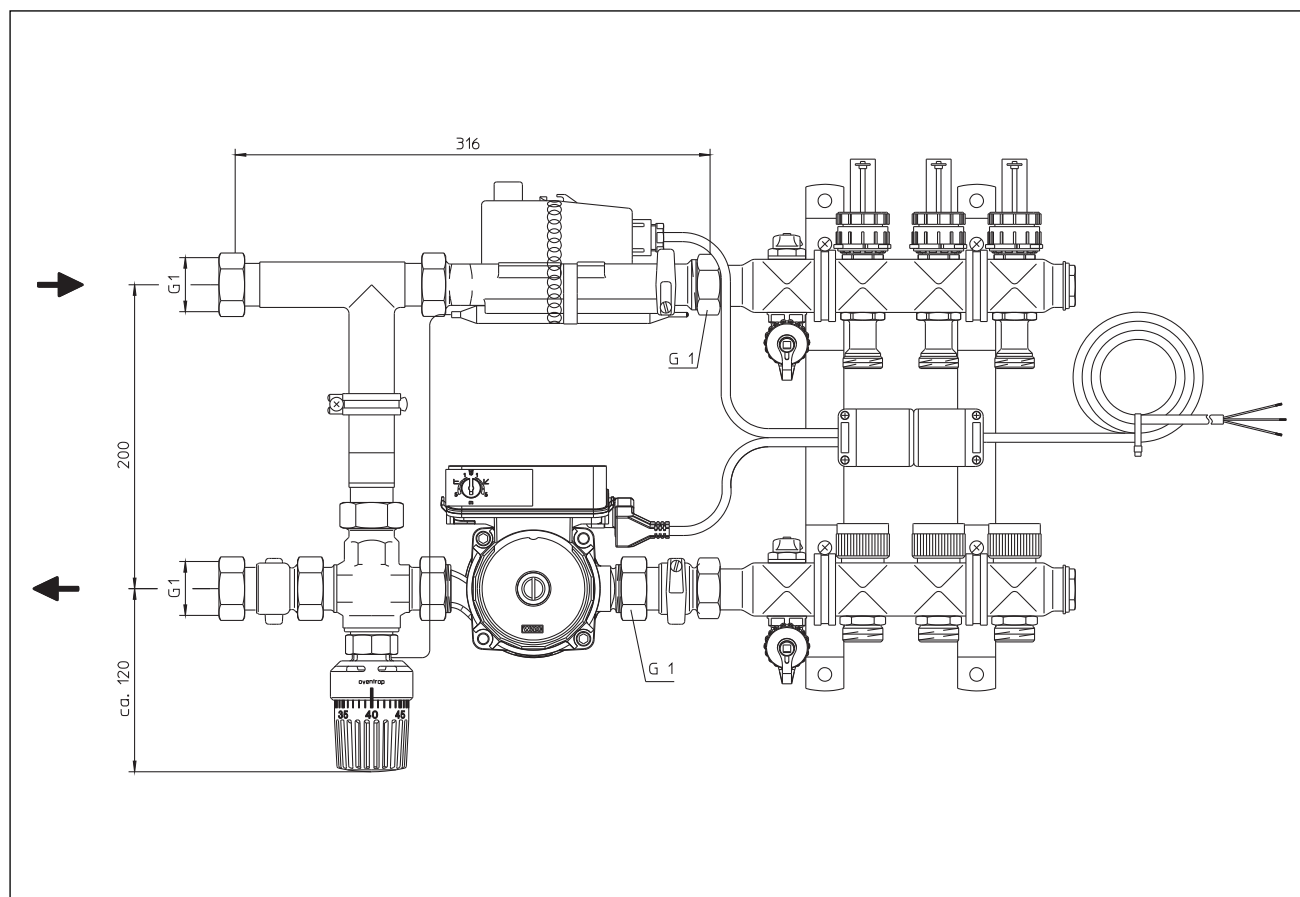
Zur Montage des Temperaturreglers am Dreiwegeventil die Bauschutzkappe entfernen.

Den Temperaturregler an das Dreiwegeventil anschrauben. Den Anlegefühler mittels der Schelle am Gehäuse des Vorlaufes befestigen. Das restliche aufgewickelte Kapillarrohr verlegen, dabei ist darauf zu achten, dass das Kapillarrohr nicht geknickt oder flachgedrückt wird (siehe Abbildung).

Den Temperaturregler auf die gewünschte Temperatur einstellen. Die Temperaturänderung von Teilstrich zu Teilstrich beträgt 1K.

Den Rohranlegeregler mittels des elastischen Spannbandes am Gehäuse des Vorlaufes befestigen. Der Einstellwert des Rohranlegereglers ist ca. 5K über den Sollwert des Temperaturreglers einzustellen.

Die elektrische Verkabelung von Pumpe und Rohranlegeregler entsprechend den beiliegenden Einbauanleitungen durchführen.



Application:

Control unit for surface heating systems in connection with stainless steel distributors/collectors

Max. working pressure:	6 bar
Max. differential pressure:	0.75 bar
Flow temperature Primary side:	max. 90 °C
Flow temperature Secondary side:	max. 50 °C
Control range of unit:	20-50 °C
Electric sensor for attachment to pipe	
Temperature range:	20-90 °C
Performance range:	up to 15 KW or up to 200 m ² heating surface with a heat demand of about 75 W/m ²
Dimensions:	see above minimum depth of 145 mm inside of cabinet required
k _{VS} value:	4

Function of components:

The three-way valve has one inlet port and two outlet ports. Depending on the position of the valve disc, the direction of flow is diverted from one outlet port to the other or, in case of intermediate positions, it is divided between the outlet ports.

The regulator with contact sensor is a proportional regulator working without auxiliary energy and allows intermediate positions. With the temperature at the sensor rising, the straight port is closed and the angle port is opened.

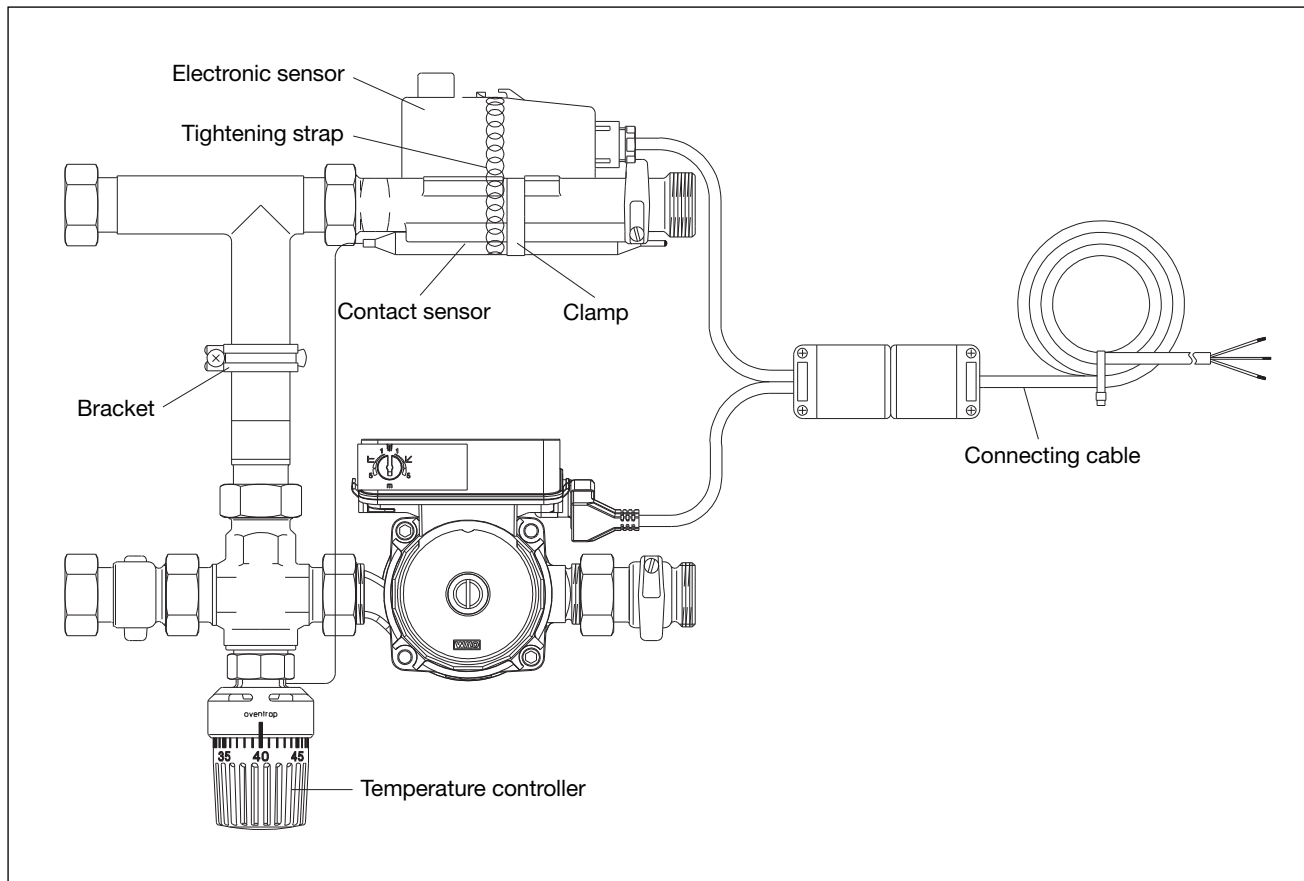
Temperature is detected by use of the contact sensor at the supply pipe. The overheating reliability of the sensor element lies 30 K above the set value.

The temperature controller may be limited and locked.

The control type variable differential pressure ($\Delta p-v$) and constant differential pressure ($\Delta p-c$) as well as the venting routine can be set with the help of the adjusting knob at the control module of the pump.

The electric sensor attached to the pipe protects the surface heating circuit from inadmissible high temperatures.

With the temperature exceeding the set temperature of the electronic sensor, the latter switches off the pump. With the temperature dropping below the set value, the pump is switched on again.



⚠ Safety regulations:

The safety regulations are to be observed.

Installation, initial operation, maintenance and repair work have to be carried out by authorised qualified trades persons (heating professional etc). EN 5011 part 1 and VDE 1000 part 10.

The separate installation and operating instructions for the pump, the electronic sensor and the stainless steel distributor/collector are to be observed.

Installation:

The stainless steel distributor/collector and the control unit are pre-assembled and leak tested at works.

The control unit is supplied for left hand side connection.

For right hand side connection, turn complete control unit.

Now, turn pump in such a way that the motor is pointing forward. Loosen collar nuts at the pump. Turn pump by 180° and re-tighten collar nuts firmly. The screws at the motor must be unscrewed so that the terminal box points upwards. Turn motor by 180° and re-tighten screws tightly.

Screw control unit firmly onto the stainless steel distributor/collector. When installing distributors/collectors with 2

and 3 heating circuit connections, mount the bracket supplied with the control unit as additional bracket (see illustration).

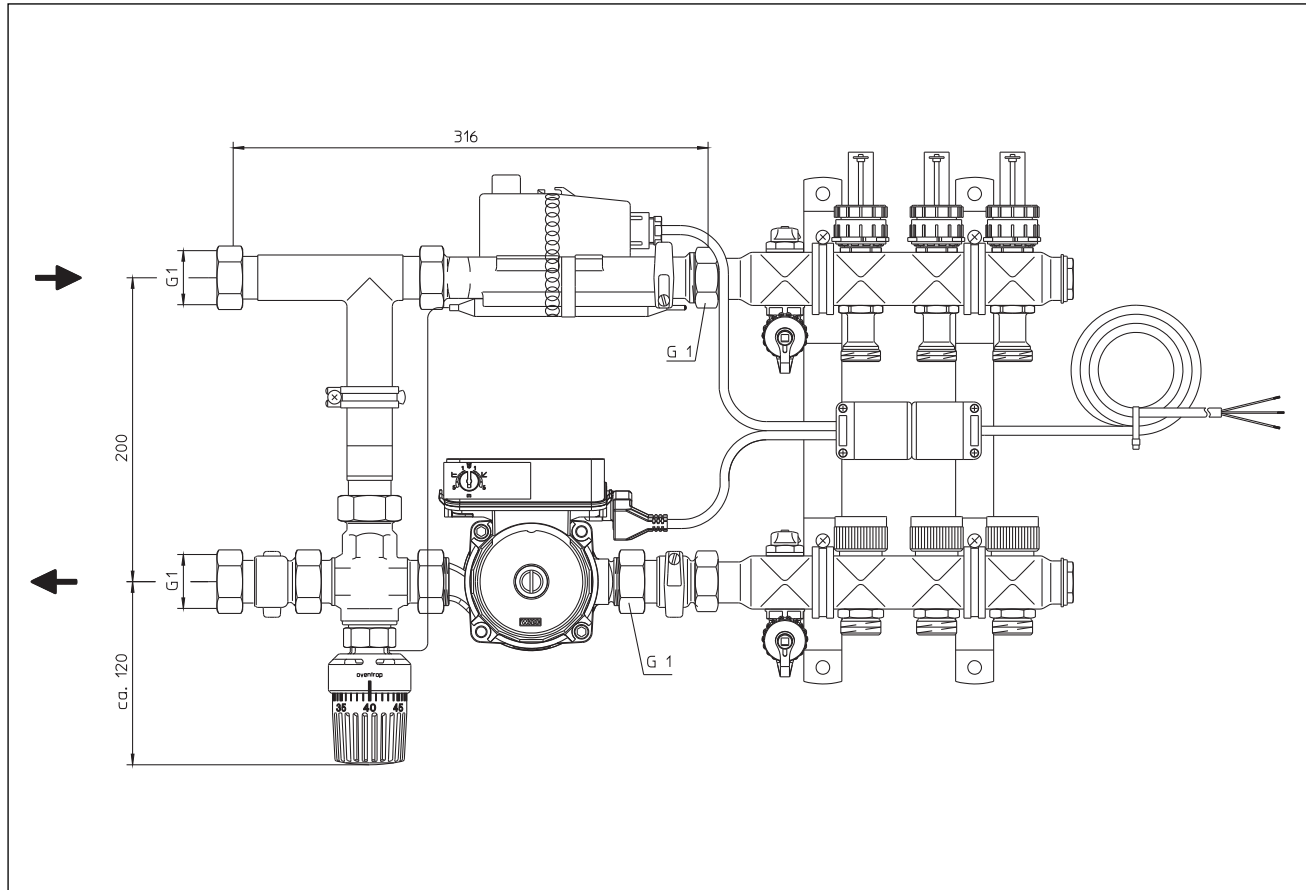
For isolation of the supply and return pipe, screw Oventrop ball valves item nos. 140 63 83 or 140 63 84 onto the control unit.

To mount the temperature controller on the three-way valve, remove the protection cap.

Screw temperature controller onto the three-way valve. Mount contact sensor onto the body of the supply pipe by use of the clamp. Lay remaining rolled up capillary taking care that it is neither kinked nor flattened (see illustration). Set temperature controller to the desired temperature. Temperature modification from one minor graduation mark to the other amounts to 1 K.

Fix electronic sensor at the body of the supply pipe with the help of the elastic tightening strap. The set value of the electronic sensor must be set about 5 K above the nominal value of the temperature controller.

Carry out electric cabling of the pump and the electronic sensor according to the enclosed installation instructions.



Domaine d'application:

Ensemble de régulation pour systèmes de chauffage de surfaces en combinaison avec distributeurs/collecteurs en acier inoxydable

Pression de service max.:	6 bars
Pression différentielle max.:	0,75 bar
Température de départ Côté primaire:	max. 90°C
Température de départ Côté secondaire:	max. 50°C
Plage de réglage du régulateur:	20-50°C
Aquastat électrique	
Plage de température:	20-90°C
Plage de puissance:	jusqu'à 15 kW ou une surface de chauffe jusqu'à 200 m ² avec un apport calorifique demandé d'environ 75 W/m ²
Dimensions:	voir ci-dessus Profondeur minimum nécessaire dans le cabinet 145 mm
Valeur k_{VS} :	4

Fonctionnement des composants:

Le robinet à trois voies a une entrée et deux sorties. En fonction de la position du clapet, la circulation du fluide est déviée d'une sortie vers l'autre ou, en cas de positions intermédiaires, elle est partagée entre les sorties.

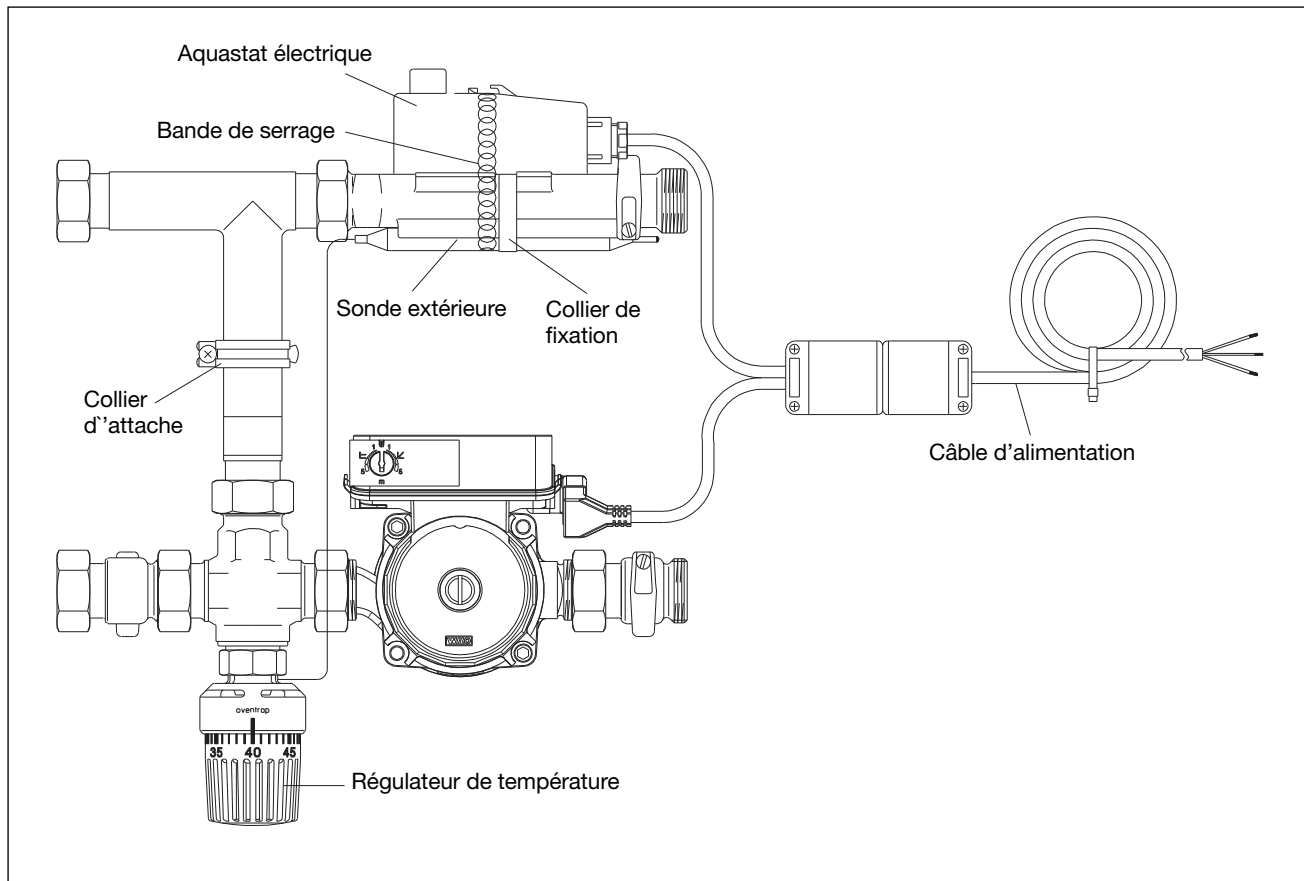
Le régulateur avec sonde extérieure est un régulateur proportionnel fonctionnant sans énergie auxiliaire permettant des positions intermédiaires. Dès que la sonde enregistre une augmentation de la température sur l'aller, le passage droit est fermé et le passage en équerre est ouvert.

La température est enregistrée par la sonde extérieure sur l'aller. La sécurité de surchauffe est de 30 K au-dessus de la valeur réglée.

Le type de réglage pression différentielle variable ($\Delta p-v$) et pression différentielle constante ($\Delta p-c$) ainsi que la routine de purge peut être réglé à l'aide du bouton de réglage au module de réglage du circulateur.

L'Aquastat électrique protège le circuit de chauffage de surfaces contre la surchauffe.

Avec la température dépassant la température réglée de l'Aquastat électrique, la pompe est arrêtée par ce dernier. Avec la température tombant au-dessous de la valeur réglée, la pompe est réactivée.



⚠ **Conseils de sécurité:**

Veuillez tenir compte des conseils de sécurité.

Le montage, la mise en service, l'entretien et les réparations ne doivent être effectués que par des personnes qualifiées autorisées. EN 5011 1^{ère} partie et VDE 1000 10^{ième} partie.

Les instructions de montage et modes d'emploi séparés de la pompe, de l'Aquastat électrique et du distributeur/collecteur en acier inoxydable sont à respecter.

Montage:

Le distributeur/collecteur en acier inoxydable et l'ensemble de régulation sont pré-montés et l'étanchéité testée en usine. En sortie d'usine, l'ensemble de régulation est livré pour raccordement du côté gauche.

Pour raccordement du côté droit, tourner l'ensemble de régulation complète. Après, faire pivoter la pompe afin que le moteur soit orienté vers l'avant. Tourner la pompe de 180° et resserrer à fond les écrous d'accouplement. Afin que le boîtier électrique soit orienté vers le haut, desserrer les écrous du moteur. Tourner le moteur de 180° et resserrer les écrous à fond.

Visser à fond l'ensemble de régulation au distributeur/collecteur. Lors de l'utilisation de distributeurs/collecteurs

pour 2 et 3 circuits de chauffe, monter le collier d'attache livré avec l'ensemble de régulation comme deuxième collier d'attache (voir illustration).

Visser les robinets à tournant sphérique Oventrop réf. 140 63 83 ou 140 63 84 pour l'isolation de l'aller et du retour à l'ensemble de régulation.

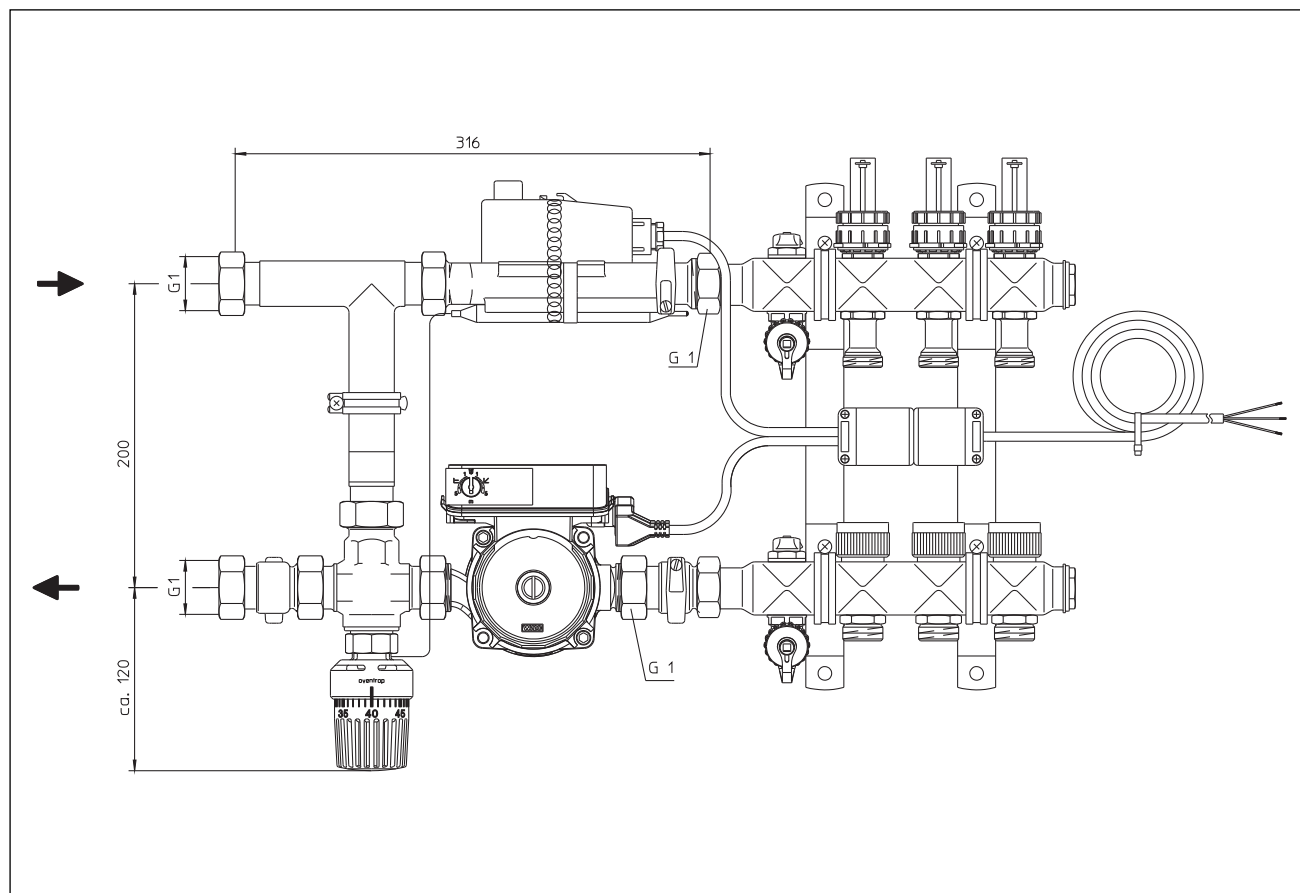
Pour monter le régulateur de température au robinet à trois voies, démonter le capuchon de protection.

Visser le régulateur de température au robinet à trois voies. Fixer la sonde extérieure au corps de l'aller moyennant le collier de fixation. Poser le tuyau capillaire restant enroulé en veillant à ce que celui-ci ne soit ni plié ni aplati (voir illustration).

Régler le régulateur de température sur la température désirée. La distance d'un repère de graduation à l'autre correspond à une modification de la température de 1 K.

Fixer l'Aquastat électrique au corps de l'aller moyennant la bande de serrage élastique. La valeur de réglage de l'Aquastat électrique est à régler à environ 5 K au-dessus de la valeur de consigne du régulateur de température.

Procéder au câblage électrique de la pompe et de l'Aquastat électrique en conformité avec les instructions de montage jointes à la livraison.



Campo di applicazione:

Gruppo di regolazione per impianti a pavimento in combinazione con collettore in acciaio inossidabile

max. press. d'esercizio k: 6 bar

max. pressione differenziale: 0,75 bar

max. temperatura d'esercizio: 50°C

Campo di regolazione: 20 – 50°C

Regolatore elettrico a contatto

Scala di regolazione temperatura 20 – 90°C

Campo d'impiego: fino a 15 kW
o fino a 200 m² superficie riscaldata ca. 75 W/m²
Fabbisogno termico

Dimensioni: vedi sopra
Profondità interna della cassetta prof. min. richiesta 145 mm

Valore k_{VS} : 4

Funzione e componenti:

La valvola a tre vie è dotata di un'entrata e due uscite.

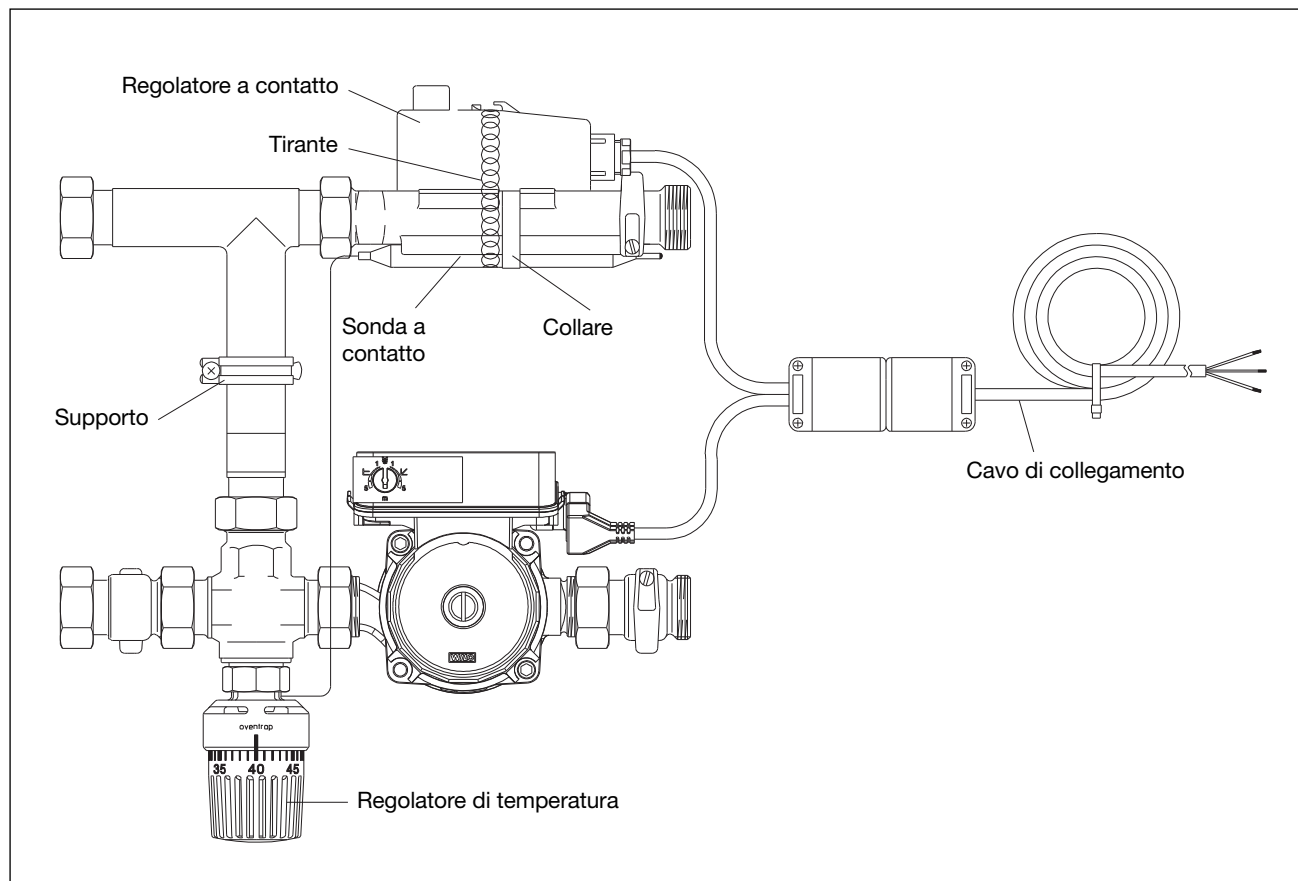
Il fluido passante, secondo la posizione del piattello valvola, viene deviato da un'uscita all'altra o in posizione intermedia divisa fra le due uscite.

Il regolatore con sonda a contatto è un regolatore proporzionale che non richiede energia ausiliaria e permette posizioni intermedie. A temperatura crescente in mandata si chiude il passaggio diretto aprendo quello angolare. Il rilevamento della temperatura avviene mediante sonda a contatto in mandata. La protezione termica della sonda è 30 K oltre il valore d'impostazione. Il regolatore di temperatura è limitabile e bloccabile.

La modalità di controllo a pressione differenziale variabile ($\Delta p-v$) e a pressione differenziale costante ($\Delta p-c$), così come la routine di sfiato può essere impostata tramite la manopola di regolazione nel modulo di controllo della pompa.

Il regolatore elettrico a contatto protegge i circuiti radianti nel pavimento da temperature elevate.

Se la temperatura cresce oltre a quella impostata sul regolatore a contatto, il circolatore si ferma. Scende la temperatura al di sotto del valore impostato, si riaccende il circolatore.



⚠ Avvisi di sicurezza

Si prega di rispettare i seguenti avvisi di sicurezza

Montaggio, messa in funzione, manutenzione e riparazioni devono essere eseguiti da persone competenti (installatori qualificati).

(EN 5011 Parte 1 e VDE 1000 Parte 10)

Leggere attentamente le istruzioni di montaggio e d'uso del circolatore, del regolatore a contatto e collettore in acciaio inossidabile.

Montaggio:

Il collettore in acciaio inossidabile e il gruppo di regolazione sono premontati e sottoposti dalla fabbrica alla prova di tenuta stagna.

Lo stato di consegna dalla fabbrica del gruppo di regolazione è per collegamento a sinistra.

In caso di collegamento a destra ruotare completamente l'unità di controllo. Ora ruotare il circolatore in modo che il motore sia posizionato in avanti. Svitare la calotta del circolatore girare il circolatore di 180° e riavvitare la calotta. Per posizionare

la morsettiera rivolta verso l'alto sono da svitare le viti. Girare il motore di 180° e riavvitare. Avvitare il gruppo di regolazione al collettore in acciaio inossidabile.

Per i collettori con 2 e 3 circuiti usare la staffa di montaggio allegata al gruppo di regolazione (vedi disegno).

Avvitare le valvole a sfera Oventrop cod. art. 140 63 83 o 140 63 84 al gruppo di regolazione, per intercettare mandata e ritorno.

Collegare il regolatore di temperatura alla valvola tre vie.

Fissare la sonda a contatto con gli appositi collari al corpo della mandata. Posare il tubo capillare avvolto, senza schiacciare e piegare lo stesso (vedi disegno).

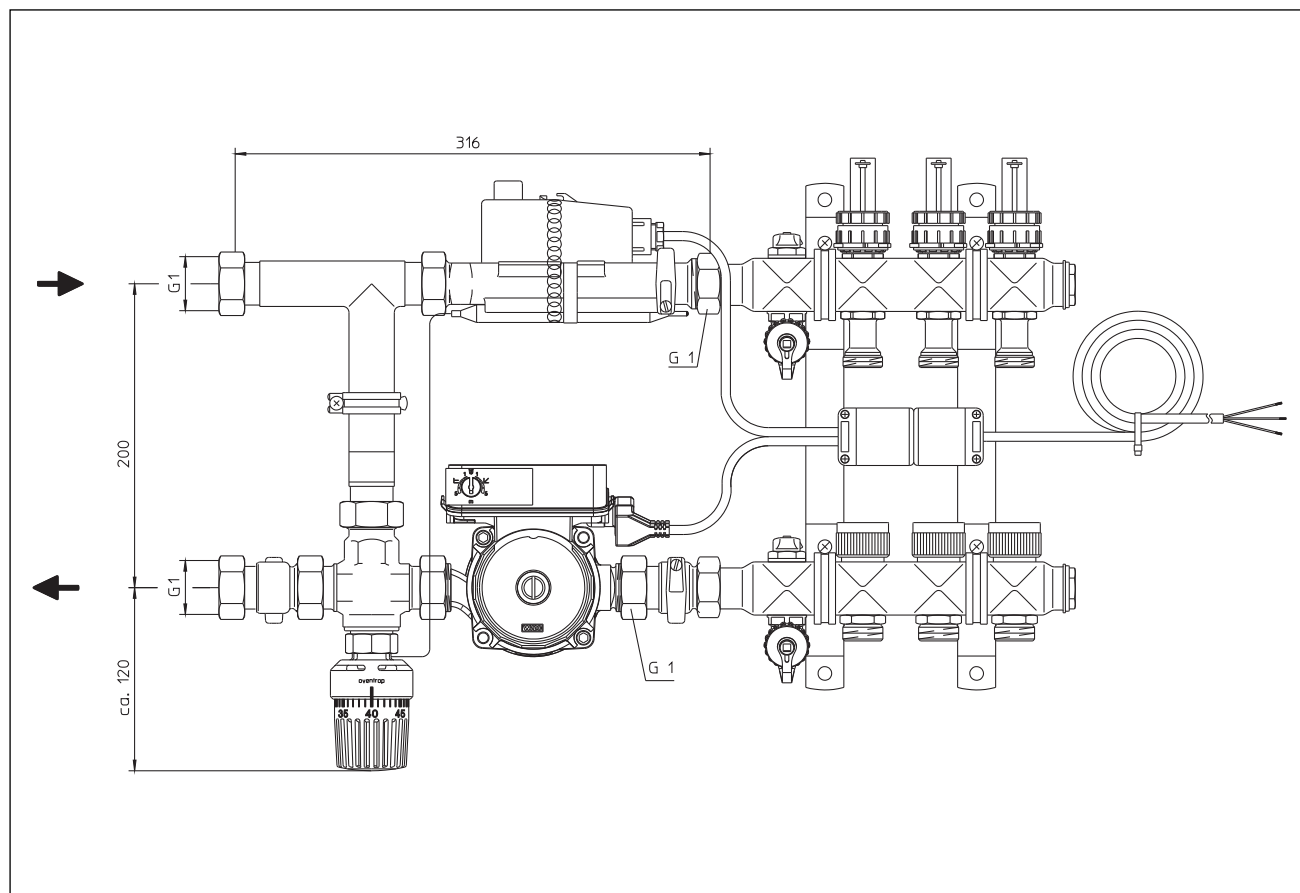
Portare il regolatore di temperatura a temperatura desiderata. La variazione di temperatura da una gradazione all'altra è 1 K.

Fissare il regolatore di temperatura a contatto mediante tirante elastico sul corpo della mandata. Il valore da impostare è ca. 5 K superiore al valore effettivo del regolatore di temperatura.

Il calibraggio del circolatore e regolatore a contatto deve essere eseguito come riportato nelle istruzioni di montaggio.

Насосно-смесительный блок «Regufloor H» для напольного отопления

Инструкция по монтажу



Область применения:

Насосно-смесительный блок для регулирования температуры подачи в системах напольного отопления для установки на гребенку из нержавеющей стали

макс. рабочее давление:	6 бар
макс. перепад давления:	0,75 бар
температура подачи в первичном контуре:	макс. 90 °C
температура подачи во вторичном контуре:	макс. 50 °C
диапазон регулирования:	20 – 50 °C
диапазон температур для эл. накладного регулятора:	20 – 90 °C
мощность:	до 15 кВт или до 200 м ² греющей поверхности при теплотребности 75 Вт/м ²
Размеры:	см. чертёж. Необходимая глубина монтажного шкафа мин. 145 мм
Значение k_{VS} :	4

Принцип работы:

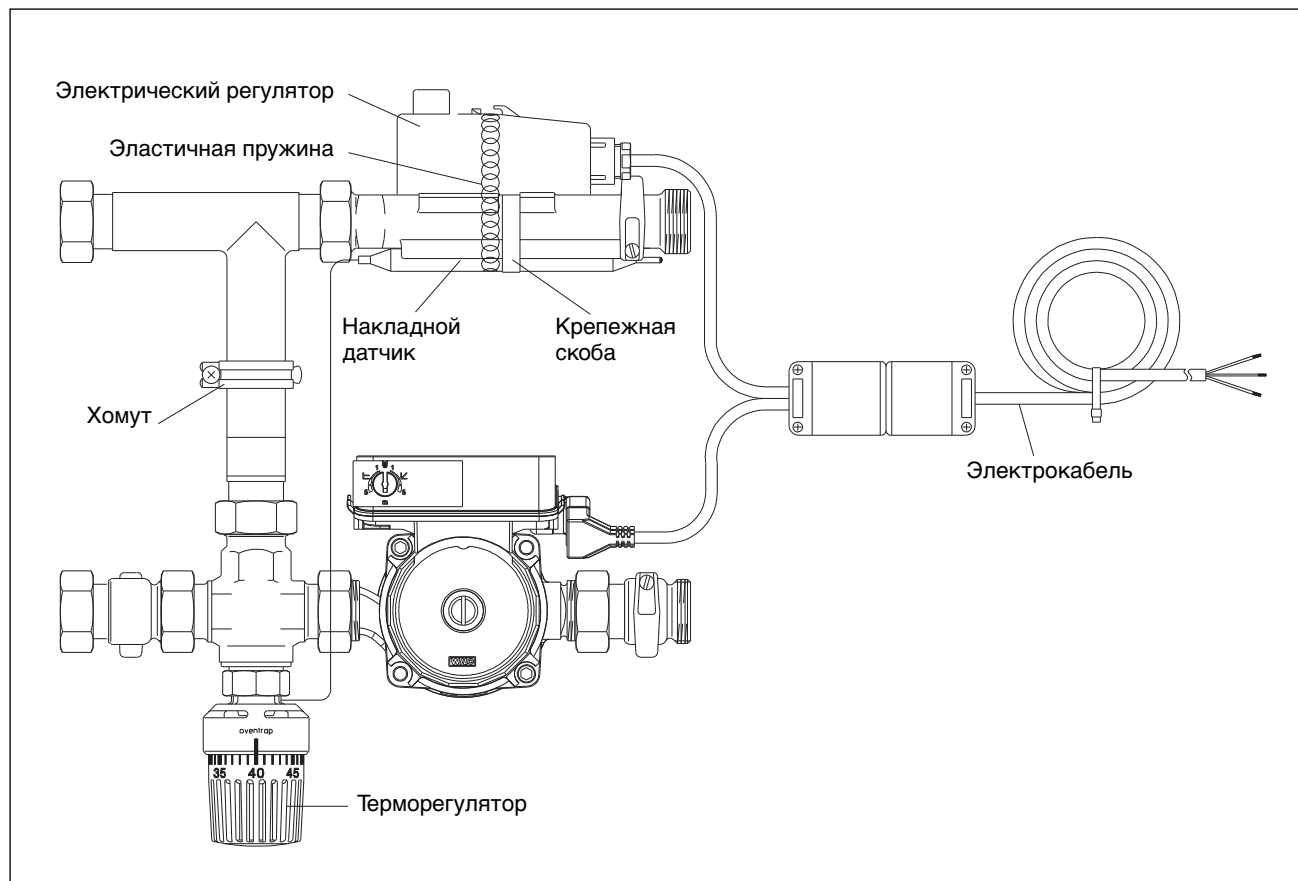
Трехходовой вентиль имеет вход и два выхода. В зависимости от положения тарелки вентиля, теплоноситель направляется в один из выходов, либо, при промежуточном положении, разделяется на два потока.

Терморегулятор с накладным датчиком – это пропорциональный регулятор, работающий без вспомогательной энергии и разрешающий промежуточное положение. При росте температуры подачи прямой проход закрывается, а боковой открывается. Температура контролируется с помощью накладного датчика на подающей линии. Максимально допустимая температура на датчике не должна больше чем на 30 K превышать настроечную. Настройка терморегулятора ограничивается и блокируется.

На переключателе насоса возможно установить режим работы «перепад давления переменный ($\Delta p-v$)» или «перепад давления постоянный ($\Delta p-c$)», а также программу деаэрации.

Электрический накладной регулятор защищает контур напольного отопления от недопустимого превышения температуры подачи.

При повышении температуры выше значения, установленного на электрическом накладном регуляторе, насос отключается. Когда температура опускается ниже установленного значения, насос снова включается.



⚠ Рекомендации по безопасности:

Соблюдайте меры безопасности.

Монтаж, ввод в эксплуатацию, обслуживание и ремонт может проводиться только уполномоченными специалистами.

Соблюдайте прилагаемые инструкции по установке и обслуживанию насоса, накладного датчика и гребенки.

Монтаж:

Гребенка из нержавеющей стали и регулирующая группа смонтированы и опрессованы.

Заводская комплектация блока предусматривает левое присоединение.

Для правого присоединения повернуть блок вокруг вертикальной оси на 180°, затем развернуть насос так, чтобы мотор смотрел вперед. Для этого ослабить накидные гайки на насосе, повернуть насос на 180° по горизонтальной оси и снова затянуть накидные гайки. Чтобы клеммная коробка была сверху, нужно снять винты на моторе, затем повернуть мотор на 180° и снова затянуть винты.

Присоединить насосно-смесительный блок к гребенке.

Для гребенок на 2 и 3 отопительных контура в качестве

второго крепежа использовать хомут, прилагаемый к насосно-смесительному блоку (см. чертеж).

Присоединить шаровые краны Oventrop, арт. № 140 63 83 или 140 63 84, которые используются для перекрытия прямой и обратной линии насосно-смесительного блока.

Для монтажа температурного регулятора снять защитный колпачок с трехходового вентиля. Терморегулятор накрутить на трехходовой вентиль.

Закрепить накладной датчик с помощью крепежной скобы на подающей трубе. Оставшуюся капиллярную трубку уложить так, чтобы она не могла быть надломлена или повреждена.

Установить требуемую температуру на терморегуляторе. Деление шкалы соответствует изменению температуры в 1 К.

Закрепить электрический регулятор с помощью эластичной пружины на подающей трубе. Значение настройки на электрическом регуляторе задается на 5 К выше, чем на терморегуляторе.

Осуществить электрическое подсоединение насоса и электрического регулятора в соответствии с приложенной инструкцией.

Technische Änderungen vorbehalten
Subject to technical modification without notice.
Sous réserve de modifications techniques.
Salvo modifiche tecniche.
Сохраняется право на технические изменения.

115100081 10/2016

OVENTROP GmbH & Co. KG
Paul-Oventrop-Straße 1
D-59939 Olsberg
Telefon +49 (0) 29 62 82 - 0
Telefax +49 (0) 29 62 82 - 400
E-Mail mail@oventrop.de
Internet www.oventrop.com

Eine Übersicht der weltweiten Ansprechpartner finden Sie unter www.oventrop.de.

For an overview of our global presence visit www.oventrop.com.

Vous trouverez une vue d'ensemble des interlocuteurs dans le monde entier sur www.oventrop.com.

Per ulteriori informazioni sulla ns. organizzazione commerciale nel mondo potete consultare il ns sito www.oventrop.com.

Адреса контактов по всему миру размещены на сайте www.oventrop.com.