



Vor dem Einbau der Anschlussarmatur „Multiblock TQ-RTL“ die Einbau- und Betriebsanleitung vollständig lesen!

Einbau, Inbetriebnahme, Bedienung und Wartung darf nur durch geschultes Fachpersonal durchgeführt werden!

Die Einbau- und Betriebsanleitung sowie alle mitgeltenden Unterlagen sind an den Anlagenbetreiber weiterzugeben!

Inhalt

| | |
|--|---|
| 1. Allgemeine Hinweise..... | 1 |
| 2. Sicherheitshinweise | 2 |
| 3. Transport, Lagerung und Verpackung..... | 2 |
| 4. Technische Daten | 2 |
| 5. Aufbau und Funktion..... | 3 |
| 6. Einbau | 4 |
| 7. Betrieb | 5 |
| 8. Zubehör..... | 6 |
| 9. Wartung und Pflege | 6 |
| 10. Gewährleistung | 6 |
| 11. Diagramme | 7 |

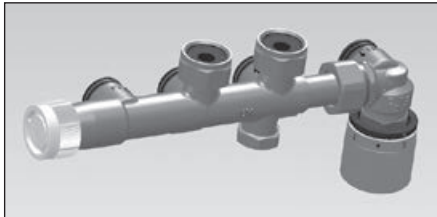


Abb. 1 Anschlussarmatur „Multiblock TQ-RTL“

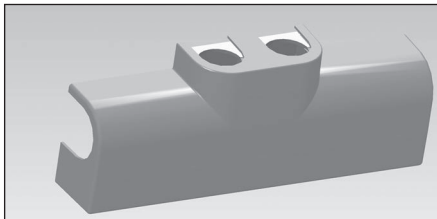


Abb. 2 Design-Abdeckung

OVENTROP GmbH & Co. KG
Paul-Oventrop-Straße 1
D-59939 Olsberg
Telefon +49 (0)29 62 82-0
Telefax +49 (0)29 62 82-400
E-Mail mail@oventrop.de
Internet www.oventrop.com

Eine Übersicht der weltweiten Ansprechpartner finden Sie unter www.oventrop.de.

1 Allgemeine Hinweise

1.1 Informationen zur Einbau- und Betriebsanleitung

Diese Einbau- und Betriebsanleitung dient dem geschulten Fachpersonal dazu, die Armatur fachgerecht zu installieren und in Betrieb zu nehmen.

Mitgeltende Unterlagen – Anleitungen aller Anlagenkomponenten sowie geltende technische Regeln – sind einzuhalten.

1.2 Aufbewahrung der Unterlagen

Diese Einbau- und Betriebsanleitung ist vom Anlagenbetreiber zum späteren Gebrauch aufzubewahren.

1.3 Urheberrecht

Die Einbau- und Betriebsanleitung ist urheberrechtlich geschützt.

1.4 Symbolerklärung

Hinweise zur Sicherheit sind durch Symbole gekennzeichnet. Diese Hinweise sind zu befolgen, um Unfälle, Sachschäden und Störungen zu vermeiden.



GEFAHR

GEFAHR weist auf eine unmittelbar gefährliche Situation hin, die zum Tod oder zu schweren Verletzungen führen wird, wenn die Sicherheitsmaßnahmen nicht befolgt werden.



WARNUNG

WARNUNG weist auf eine möglicherweise gefährliche Situation hin, die zum Tod oder zu schweren Verletzungen führen kann, wenn die Sicherheitsmaßnahmen nicht befolgt werden.



VORSICHT

VORSICHT weist auf eine möglicherweise gefährliche Situation hin, die zu geringfügigen oder leichten Verletzungen führen kann, wenn die Sicherheitsmaßnahmen nicht befolgt werden.

ACHTUNG

ACHTUNG weist auf mögliche Sachschäden hin, welche entstehen können, wenn die Sicherheitsmaßnahmen nicht befolgt werden.

Technische Änderungen vorbehalten.

118407680 05/2019

2 Sicherheitshinweise

2.1 Bestimmungsgemäße Verwendung

Die Betriebssicherheit ist nur bei bestimmungsgemäßer Verwendung der Armatur gewährleistet.

Die Anschlussarmatur „Multiblock TQ-RTL“ wird zusammen mit dem Thermostat oder Stellantrieb in Zweirohrheizungsanlagen mit geschlossenen Kreisläufen und Zwangsumwälzung zur Regelung der Raumtemperatur, zur automatischen Durchflussregelung des Heizkörpers mittels „Q-Tech“ (hydraulischer Abgleich) und Begrenzung der Rücklauftemperatur der Flächenheizung von Innenräumen eingesetzt. Zur Verwendung an Heizkörpern mit Vorlauf- und Rücklaufanschluss, mit Rohrabstand 50 mm.

Sie sind nur für den Betrieb mit verschmutzungsfreien, nicht aggressiven Flüssigkeiten (z.B. Wasser oder geeignete Wasser-Glykollgemische gemäß VDI 2035) geeignet.

Jede darüber hinausgehende und/oder andersartige Verwendung des Ventils ist untersagt und gilt als nicht bestimmungsgemäß. Ansprüche jeglicher Art gegen den Hersteller und/oder seine Bevollmächtigten wegen Schäden aus nicht bestimmungsgemäßer Verwendung können nicht anerkannt werden.

Zur bestimmungsgemäßen Verwendung zählt auch die korrekte Einhaltung der Einbau- und Betriebsanleitung.

2.2 Gefahren, die vom Einsatzort und Transport ausgehen können

Der Fall eines externen Brandes wurde bei der Auslegung des Ventils nicht berücksichtigt.

WARNUNG

Heiße Oberflächen!
Verletzungsgefahr! Nur mit geeigneten Schutzhandschuhen anfassen. Bei Betrieb kann das Ventil die Medientemperatur annehmen.

Scharfe Kanten!
Verletzungsgefahr! Nur mit geeigneten Schutzhandschuhen anfassen. Gewinde, Bohrungen und Ecken sind scharfkantig.

3 Transport, Lagerung und Verpackung

3.1 Transportinspektion

Lieferung unmittelbar nach Erhalt sowie vor Einbau auf mögliche Transportschäden und Vollständigkeit untersuchen. Falls derartige oder andere Mängel feststellbar sind, Warensendung nur unter Vorbehalt annehmen. Reklamation einleiten. Dabei Reklamationsfristen beachten.

3.2 Lagerung

Das Ventil nur unter folgenden Bedingungen lagern:
– Nicht im Freien. Trocken und staubfrei aufbewahren.

– Keinen aggressiven Medien oder Hitzequellen aussetzen.

– Vor Sonneneinstrahlung und übermäßiger mechanischer Erschütterung schützen.

– Lagertemperatur: -20°C bis $+60^{\circ}\text{C}$,
relative Luftfeuchtigkeit: max. 95 %

3.3 Verpackung

Sämtliches Verpackungsmaterial ist umweltgerecht zu entsorgen.

4 Technische Daten

4.1 Leistungsdaten

Betriebstemperatur t_s : 2°C bis 70°C
Max. Betriebsdruck p_s : 1000 kPa (10 bar)
Durchflussbereich, Armatur: $k_v = 0,28-0,70 \text{ m}^3/\text{h}$
Einstellbereich Thermostatventil: 10-170 l/h
Die Einstellwerte sind von außen direkt ablesbar (ohne Tabelle).

Regelbereich Thermostatventil:
 Δp max.: 150 kPa (1,5 bar)
 Δp min. (10-130 l/h): 10 kPa (0,1 bar)
 Δp min. (>130-170 l/h): 15 kPa (0,15 bar)

Unterhalb von Δp min. ist eine normale Thermostatventilfunktion gegeben, d.h. der eingestellte Durchflusswert wird differenzdruckabhängig unterschritten.

zulässiger Differenzdruck RTL:

Δp max.: 30 kPa (0,3 bar)
inklusive Rohrleitung

Medium: Wasser oder geeignete Ethylen-/Propylenglycol-Wassergemische gemäß VDI 2035 (max. 50 % Glycolanteil, pH-Wert 6,5-10). Nicht geeignet für Dampf, öhaltige, verschmutzte sowie aggressive Medien.

Sollwertbereich
Rücklauftemperatur: 10°C bis 40°C
Rohrleitungsanschlüsse: G $\frac{3}{4}$ AG nach DIN EN 16313 (Eurokonus)
Rohrabstand: 50 mm

GEFAHR

Es ist durch geeignete Maßnahmen (z. B. Sicherheitsventile) sicherzustellen, dass die max. Betriebsdrücke sowie die max. und min. Betriebstemperaturen nicht überschritten bzw. unterschritten werden.

4.2 Abmessungen/Anschlussmaße

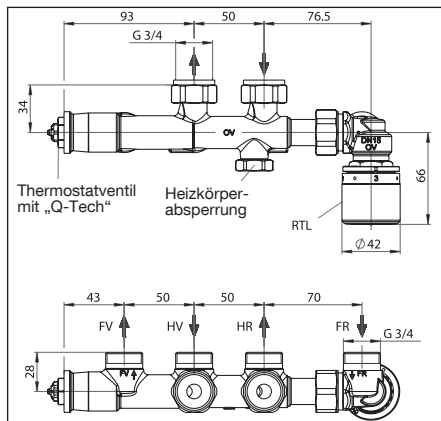


Abb. 3 Abmessungen Anschlussarmatur

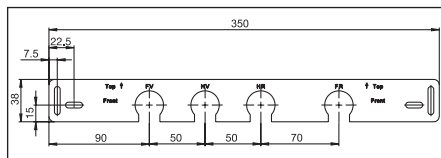


Abb. 4 Abmessungen Montagehilfe

5 Aufbau und Funktion

5.1 Übersicht und Funktionsbeschreibung

Die Anschlussarmatur ist eine Kombination aus vor-einstellbarem Thermostatventil, Absperverschraubung und Rücklauf-temperaturbegrenzer (RTL) für den Einsatz in Zweirohrheizungsanlagen.

Das Thermostatventil hält zusätzlich den Differenzdruck über dem Regelquerschnitt des Ventils konstant. Auch bei stark schwankenden Anlagen-Differenzdrücken, die z.B. beim Zu- oder Abschalten von Anlagenteilen entstehen können, wird dadurch der Durchfluss innerhalb der Regelabweichungen konstant gehalten.

Hierdurch beträgt die Ventilautorität des Thermostatventils 100 % ($a = 1$). Selbst im Teillastbetrieb bei stetiger Regelung (z. B. in Kombination mit Thermostaten zur Raumtemperaturregelung) beträgt die Ventilautorität des Thermostatventils innerhalb des wirk-samen Ventilhubes 100 % ($a = 1$).

Der maximale Volumenstrom kann durch Voreinstellung mit dem Voreinstellschlüssel (Pos. 4, Abb. 5) eingestellt werden (siehe Punkt 7.3).

Zur zusätzlichen Regelung der Raumtemperatur können Thermostate oder Stellantriebe mit Oventrop M30x1,5-Anschluss auf das Thermostatventil aufgeschraubt werden. Siehe hierzu Oventrop „Katalog Preise / Technik“.

Die Temperierung der Flächenheizung erfolgt unabhängig vom Thermostatventil, durch Begrenzung der Rücklauf-temperatur, mittels des integrierten Rücklauf-temperaturbegrenzers.

Bei der Auslegung ist zu beachten, dass der Druckverlust von Rohrleitung und RTL als Summe 30 kPa (300 mbar) nicht überschreitet.

Die Armatur wird an Heizkörpern mit Innengewinde G 1/2 (IG) und Rohrabstand 50 mm eingesetzt.

5.2 Aufbau

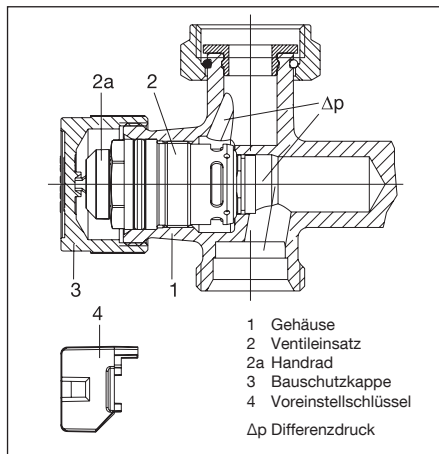


Abb. 5 Aufbau Thermostatventil (Prinzipdarstellung)

5.3 Differenzdruckmessung

Der zur Verfügung stehende Differenzdruck kann mit Oventrop-Messsystemen (z.B. „OV-DMC 2“ oder „OV-DMPC“) mittels des „Demo-Bloc“ (Art. Nr. 1188051 mit 1188094) und der Differenzdruckmessspindel (Art. Nr. 1188093) gemessen werden. Hierdurch kann festgestellt werden, ob ausreichend Differenzdruck für die automatische Durchflussregelung des Ventils zur Verfügung steht. Die Differenzdruckmessung erlaubt auch die Optimierung der Pumpeneinstellung. Hierzu wird die Förderhöhe der Pumpe soweit herabgesetzt, bis an den hydraulisch ungünstigsten Ventilen noch gerade der erforderliche Mindestdifferenzdruck ansteht.

Mit angeschlossenem Messgerät wird der anstehende Differenzdruck am Thermostatventilgehäuse gemessen. Hierzu muss der Ventileinsatz (Pos. 2, Abb. 5) mittels „Demo-Bloc“ herausgeschraubt und anschließend der Differenzdruck mit der Differenzdruckmessspindel gemessen werden. Sobald der gemessene Differenzdruck gleich oder größer als der Differenzdruck Δp min. (siehe 4.1) ist, steht ausreichend Differenzdruck für die automatische Durchflussregelung des Ventils zur Verfügung.

Anschließend den Ventileinsatz wieder in das Ventilgehäuse einschrauben und alle Montagestellen auf Dichtheit überprüfen.

ACHTUNG

Das Drehmoment für das Festschrauben des Ventileinsatzes beträgt 15 Nm.
Zur Ventileinsatzmontage bzw. -demontage Schlüssel SW 19 benutzen.

5.4 Kennzeichnungen

Angaben auf dem Gehäuse

OV Oventrop

➔ Durchflussrichtung

HV Vorlauf Heizkreis

HR Rücklauf Heizkreis

FV Vorlauf Flächentemperierung

FR Rücklauf Flächentemperierung

6 Einbau

Bevor das Ventil in die Rohrleitung eingesetzt wird, ist diese gründlich zu spülen. **Es ist darauf zu achten, dass die Armatur immer in Pfeilrichtung durchströmt wird.**

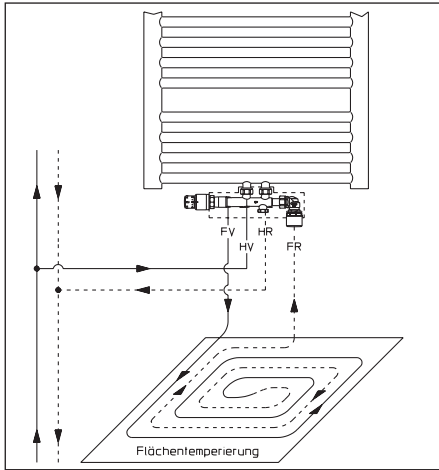


Abb. 6 Anschlusschema

6.1 Installation vorbereiten

Zunächst die Position des Heizkörpers und der Armatur festlegen (Angaben der Heizkörperhersteller beachten). Die Verlegung der Rohrleitungen für den Vor- und Rücklaufanschluss des Heizkreises (mittlere Anschlüsse der Armatur) erfolgt im Neubau bereits in der Rohbauphase.

Die in der Wand verlegten Anschlussrohre sind gemäß EnEV zu dämmen. Dies erleichtert zudem den späteren Anschluss der Armatur. Es sind entsprechende Wandschlitz für den Heizkreis und vorbereitend auch für die Flächentemperierung zu erstellen (Abb. 7 u. 8). Anschließend ist die Montagehilfe positionsgenau auf der unverputzten Wand mittels Schrauben (nicht im Lieferumfang enthalten) zu befestigen. Bei der Montage ist auf die parallele Zuführung der Rohrleitungen zu achten. Die vorstehenden Rohre sind mit den beiliegenden Membrantüllen in der Montagehilfe zu fixieren (Abb.9).

1. Die Membrantülle über das vorstehende Rohr schieben.
2. Die Membrantülle in die Ausnehmung der Montagehilfe einführen und bis zum Anschlag vorschieben.

Anschließend die Wand verputzen. Den Wandschlitz nicht verputzen, da die Installation der Rohrleitungen für die Fußbodentemperierung erst nach den Wandverputzarbeiten erfolgt. Die Rohrleitungen der Fußbodentemperierung sind dann nach gleichem Prinzip (Abb. 9) in der Montagehilfe zu fixieren.

ACHTUNG

Anschluss von Vor- und Rücklauf

Damit die korrekte Funktion der Armatur gewährleistet ist, sind die Vor- und Rücklaufanschlüsse unbedingt einzuhalten.

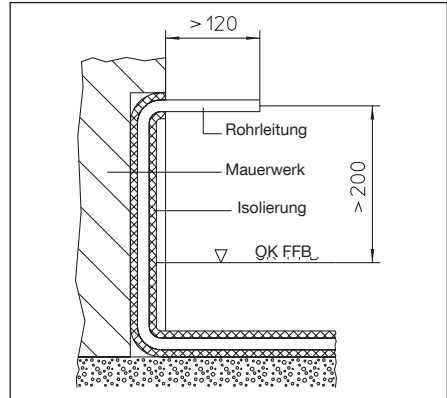


Abb. 7 Schnitt, Heizkreisanschluss

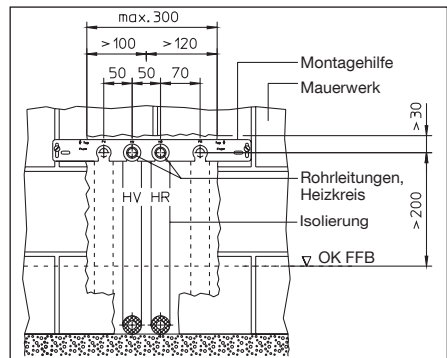


Abb. 8 Wandansicht, Heizkreisanschluss

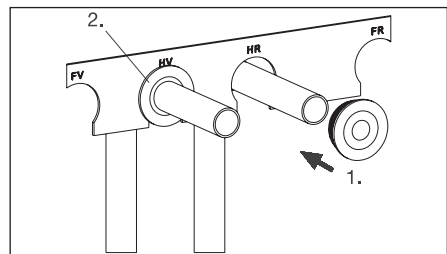


Abb. 9 Wandansicht, Montagehilfe

6.2 Heizkörper und Armatur montieren

Der Heizkörper ist unter Beachtung der Einbaumaße (Abb. 3) zu befestigen. Hierzu ist zudem der spätere Wandaufbau (z.B. Fliesen) zu berücksichtigen. Die Rohrleitungen des Heizkreises entsprechend ablängen. Den „Multiblock TQ-RTL“ spannungsfrei an den Heizkörper schrauben (Drehmoment 20-30 Nm) und mittels Klemmringverschraubung mit den Rohrleitungen des Heizkreises verbinden. **Vorlauf an Anschluss „HV“ und Rücklauf an Anschluss „HR“.**

Die Anschlussarmatur „Multiblock TQ-RTL“ ist an der Anschlussseite zum Heizkörper weichdichtend.

Der Armatur liegen selbstdichtende Einschraubstützen für Heizkörper mit G ½ IG bei.

Bei der Verwendung an Heizkörpern mit Außengewinde G ¾ (AG) nach DIN EN 16313 (Eurokonus) müssen entsprechende Einlegeteile (Art.-Nr. 1661100) verwendet werden.

Die Rohrleitungen werden mittels Klemmringverschraubungen an die G ¾ Außengewindeanschlüsse nach DIN EN 16313 (Eurokonus) angebunden.



Warnhinweise unter Abschnitt 2 (Sicherheitshinweise) beachten!

VORSICHT

- Bei der Montage dürfen keine Fette oder Öle verwendet werden, da diese die Dichtungen zerstören können. Schmutzpartikel sowie Fett- und Ölrreste sind ggf. aus den Zuleitungen herauszuspülen.
- Bei der Auswahl des Betriebsmediums ist der allgemeine Stand der Technik zu beachten (z. B. VDI 2035).
- Bei verschmutztem Betriebsmedium ist der Einbau eines Schmutzfängers in der Vorlaufleitung erforderlich (s. VDI 2035) Gegen äußere Gewalt (z.B. Schlag, Stoß, Vibration) schützen.

6.3 Flächenkreis montieren

Bei Auslegung des Fußbodens als Flächenheizung muss der Aufbau, z.B. hinsichtlich Wärme- und Trittschalldämmung, den gültigen Gesetzen, Normen und Vorschriften entsprechen.

Nach dem Verlegen der Dämmung **die Vorlaufleitung des Flächenkreises am Anschluss „FV“ und die Rücklaufleitung am Anschluss „FR“** des „Multiblock TQ-RTL“ anbinden (Abb. 10) und in der Montagehilfe fixieren (siehe Pos. 6.1).

Den Flächenheizkreis schneckenförmig verlegen, um eine gleichmäßige Temperaturverteilung zu erzielen (Abb. 6).

Die Installation des Flächenheizkreises kann mit allen gängigen Rohrwerkstoffen erfolgen. Das Oventrop Lieferprogramm umfasst geeignete Klemmringverschraubungen. Die entsprechende Montageanleitung ist zu beachten.

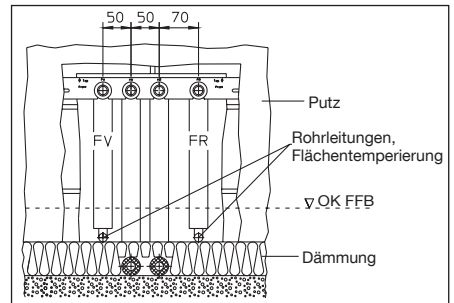


Abb. 10 Wandansicht, Flächentemperierung

7 Betrieb

7.1 Füllen und Entlüften der Anlage

Vor der Inbetriebnahme muss die Anlage aufgefüllt und entlüftet werden. Dazu ist zunächst die Durchflusseinstellung des Thermostatventils in die größte Position zu drehen.

Eine Dichtheitsprüfung ist durchzuführen, dabei sind die zulässigen Betriebsdrücke zu berücksichtigen. Anschließend sind die Wandschlitze zu verputzen.

7.2 Wichtige Hinweise zum Aufheizen

Nach dem normgerechten Aufbringen des Heizestriches muss das Aufheizen von Zement- und Anhydritestrich entsprechend nach EN 1264-4 erfolgen.

Aufheizbeginn frühestens:

-21 Tage nach Verlegen von Zementestrich

- 7 Tage nach Verlegen von Anhydritestrich

Langsam aufheizen! 3 Tage mit ca. 25°C Vorlauftemperatur, danach 4 Tage mit ca. 55°C Vorlauftemperatur. Die Vorlauftemperatur ist nur über die Kesselsteuerung zu regeln. Weitere Hinweise der Estrichhersteller beachten.

7.3 Durchflusseinstellung

Die Durchflusseinstellung entsprechend dem gewünschten Wert mit dem Voreinstellschlüssel (Pos.4, Abb.5) einstellen. Die Einstellung kann nur mit dem beiliegenden Voreinstellschlüssel durch Aufsetzen auf das Handrad (Pos. 2a, Abb. 5) erfolgen. Dies schützt vor einer Manipulation durch Unbefugte.

Der gewünschte Wert muss auf die Einstellmarkierung zeigen (s. Abb. 11). Die Einstellung kann stufenlos gewählt werden. Eine Korrektur ist auch bei laufender Anlage möglich, Wasser tritt nicht aus.

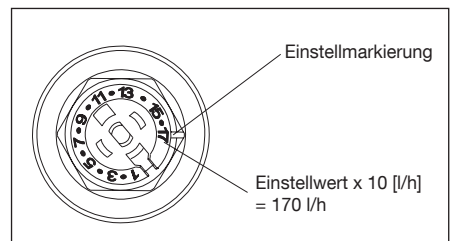


Abb. 11 Durchflusseinstellung

ACHTUNG

Thermostat montieren

Thermostat erst montieren, wenn die Bauphase abgeschlossen ist, um Beschädigungen am Thermostat zu vermeiden.

7.4 Sollwerteinstellung Rücklauftemperaturbegrenzer

Den Rücklauftemperaturbegrenzer (Abb. 3) auf den festgelegten Sollwert (Werkseinstellung: $3 \approx \text{ca. } 30 \text{ } ^\circ\text{C}$) einstellen.

Handradskala:

| | | |
|------|---|----------------------------------|
| 0 | = | Ventil geschlossen |
| 1 | = | ca. $10 \text{ } ^\circ\text{C}$ |
| 2 | = | ca. $20 \text{ } ^\circ\text{C}$ |
| 3 | = | ca. $30 \text{ } ^\circ\text{C}$ |
| 4 | = | ca. $40 \text{ } ^\circ\text{C}$ |
| max. | = | ca. $43 \text{ } ^\circ\text{C}$ |

Abb. 12 Sollwerteinstellung Rücklauftemperaturbegrenzer

8 Zubehör

Für die Verkleidung der Armatur bietet Oventrop passende Design-Abdeckungen an.

Nach Abschluss der Montage- und Einstellarbeiten die Design-Abdeckung montieren (Abb. 13).

1. Die Halteklappe von der Wandseite aus auf die Überwurfmuttern schieben.
2. Die Abdeckung von vorne auf die Armatur und Halteklappe aufstecken.

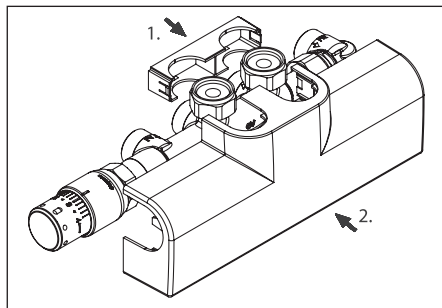


Abb. 13 Montage Design-Abdeckung

ACHTUNG

Design-Abdeckung montieren

Design-Abdeckung erst montieren, wenn die Bauphase abgeschlossen ist, um Beschädigungen an der Design-Abdeckung zu vermeiden.

9 Wartung und Pflege

Die Armatur ist wartungsfrei.

Die Dichtheit und Funktion der Armatur und ihrer Verbindungsstellen ist im Rahmen der Anlagenwartung regelmäßig zu überprüfen. Eine gute Zugänglichkeit der Armatur wird empfohlen.

9.1 Demontage des Heizkörpers

Vor der Demontage des Heizkörpers die Armatur wie nachfolgend beschrieben absperren:

1. Thermostatventil schließen.
2. Schutzkappe von der Heizkörperabspernung (Abb. 3) entfernen.
3. Ventilkegel mit Sechskantschlüssel SW 6 durch Rechtsdrehen schließen.

ACHTUNG

Der Thermostat oder die Bauschutzkappe dürfen nicht zur Absperrung des Thermostatventils gegen Umgebungsdruck (z.B. bei demontiertem Heizkörper) verwendet werden.

Hierzu sind an den Anschlussstutzen für den Heizkörper Verschlussstopfen aus Metall (z.B. Montagebrücke, Art.-Nr. 1016452) zu montieren. Durch die unter Punkt 9.1 beschriebene Absperrung der Armatur erfolgt keine Absperrung des Flächenheizkreises.

Der Ventileinsatz (Pos. 2, Abb. 5) ist ohne Entleeren der Anlage mittels „Demo-Bloc“ aus dem Gehäuse (Pos.1, Abb. 5) zu schrauben.

ACHTUNG

Das Drehmoment für das Festschrauben des Ventileinsatzes beträgt 15 Nm . Zur Ventileinsatzmontage bzw. -demontage Schlüssel SW 19 benutzen.

10 Gewährleistung

Es gelten die zum Zeitpunkt der Lieferung gültigen Gewährleistungsbedingungen von Oventrop.

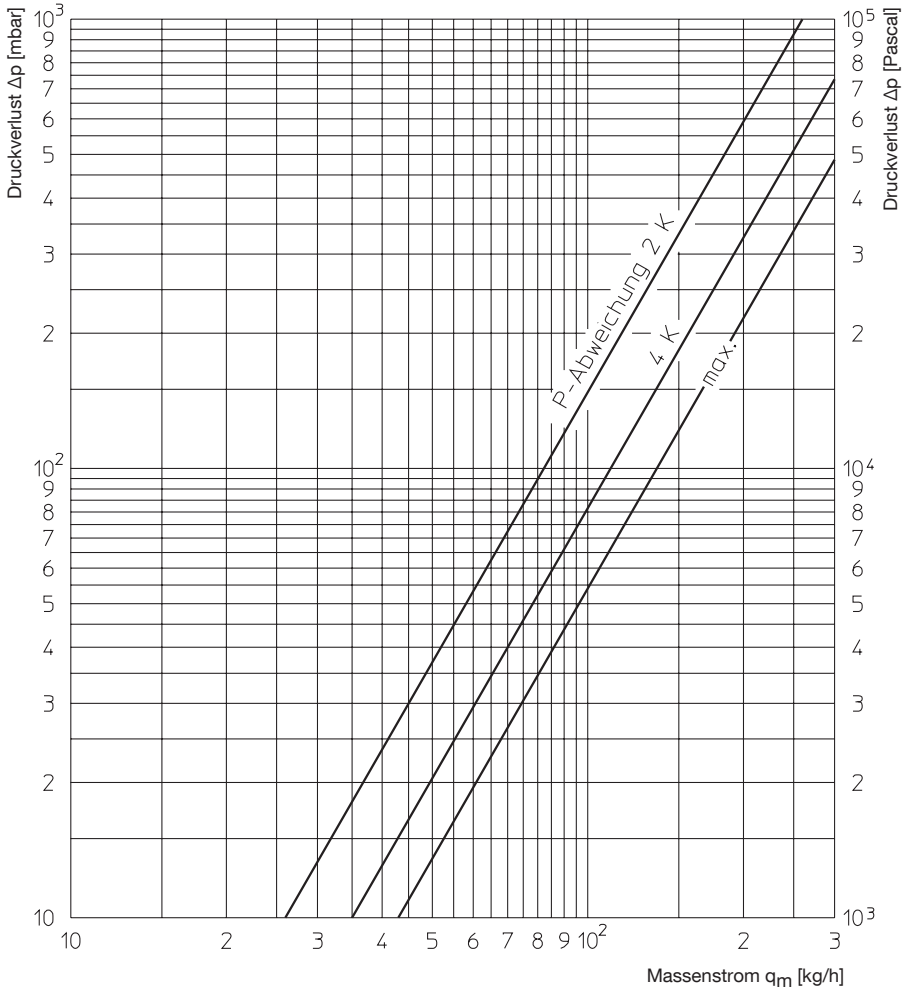
11 Diagramme

Druckverlust-Diagramm, RTL (Flächenkreis)

Thermostatventil bei 2K P-Abweichung

Rohrleitungslänge: Flächenkreis 33m

Rohrmaterial: „Copipe“ Mehrschichtverbundrohr 16 x 2 mm

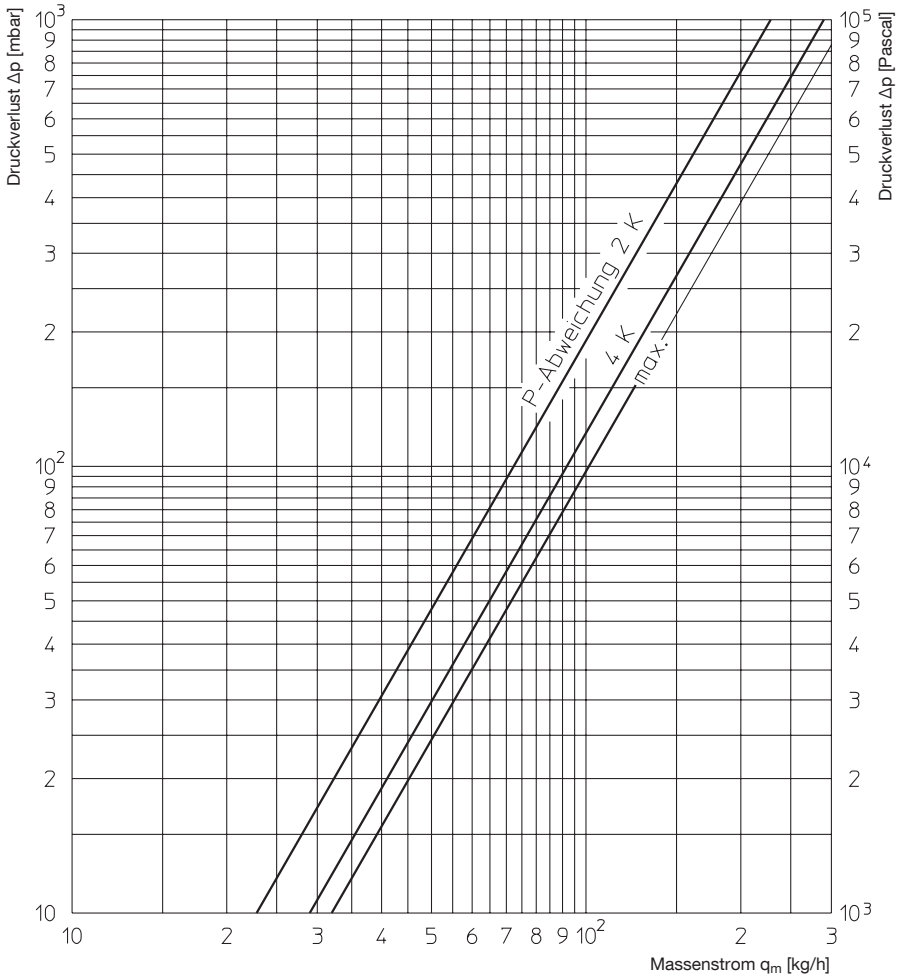


Druckverlust-Diagramm, RTL (Flächenkreis)

Thermostatventil bei 2K P-Abweichung

Rohrleitungslänge: Flächenkreis 100m

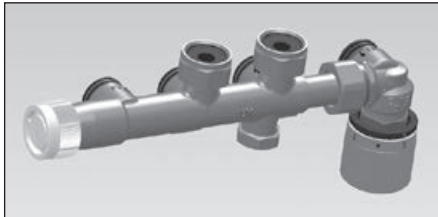
Rohrmaterial: „Copipe“ Mehrschichtverbundrohr 16 x 2 mm



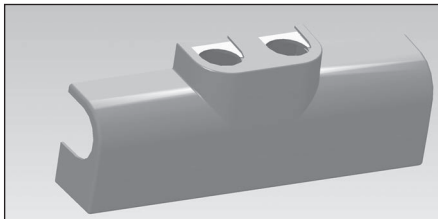
! Read installation and operating instructions in their entirety before installing the fitting “Multiblock TQ-RTL”!
Installation, initial operation, operation and maintenance must only be carried out by qualified tradesmen!
The installation and operating instructions, as well as other valid documents must remain with the user of the system!

Content

| | | |
|----|---------------------------------------|----|
| 1 | General information | 9 |
| 2 | Safety notes | 10 |
| 3 | Transport, storage and packaging..... | 10 |
| 4 | Technical data..... | 10 |
| 5 | Construction and function | 11 |
| 6 | Installation..... | 12 |
| 7 | Operation | 13 |
| 8 | Accessories..... | 14 |
| 9 | Maintenance | 14 |
| 10 | Warranty..... | 14 |
| 11 | Charts | 15 |



Illustr. 1 Fitting “Multiblock TQ-RTL”



Illustr. 2 Design cover

1 General information

1.1 Information regarding installation and operating instructions

These installation and operating instructions serve the installer to install the fitting professionally and to put it into operation.

Other valid documents – manuals of all system components as well as valid technical rules – must be observed.

1.2 Keeping of documents

These installation and operating instructions should be kept by the user of the system.

1.3 Copyright

The installation and operating instructions are copyrighted.

1.4 Symbol explanation

Safety guidelines are displayed by symbols. These guidelines are to be observed to avoid accidents, damage to property and malfunctions.

! **DANGER** DANGER indicates an imminent dangerous situation which will lead to death or serious injury if the safety guidelines are not observed.

! **WARNING** WARNING indicates a possible dangerous situation which may lead to death or serious injury if the safety guidelines are not observed.

! **CAUTION** CAUTION indicates a possible dangerous situation which may lead to minor or moderate injury if the safety guidelines are not observed.

! **NOTICE** NOTICE indicates a possible damage to property which may occur if the safety guidelines are not observed.

2 Safety notes

2.1 Correct use

Safety in operation is only guaranteed if the fitting is used correctly.

The fitting "Multiblock TQ-RTL" is used in combination with a thermostat or an actuator in two pipe heating systems with closed circuits and circulation pump for room temperature control, automatic flow control of the radiator by use of "Q-Tech" (hydraulic balancing) and return temperature limitation of the surface heating in indoor areas. For use at radiators with supply and return pipe connection with a distance of 50 mm between the pipe centres.

They are only suitable for operation with unpolluted, non aggressive fluids (e.g. water or suitable water and glycol mixtures according to VDI 2035).

Any use of the fitting outside the above applications will be considered as non-compliant and misuse. Claims of any kind against the manufacturer and/or his authorised representatives due to damages caused by incorrect use cannot be accepted.

The observance of the installation and operating instructions is part of the compliance terms.

2.2 Possible dangers at the installation location and during transport

The case of an external fire has not been taken into consideration when constructing the fitting.

WARNING

Hot surfaces!

Risk of injury! Do not touch the fitting without safety gloves. It may get very hot during operation.

Sharp edges!

Risk of injury! Only touch with safety gloves. Threads, bore holes and edges are sharp.

3 Transport, storage and packaging

3.1 Transport inspection

Upon receipt check delivery for any damages caused during transit and for completeness.

Any damage must be reported immediately upon receipt.

3.2 Storage

The fitting must only be stored under the following conditions:

- Do not store in open air, keep dry and free from dust.
- Do not expose to aggressive fluids or heat sources.
- Protect from direct sunlight and mechanical agitation.
- Storage temperature: -20°C up to $+60^{\circ}\text{C}$
- Max. relative humidity of air: 95 %

3.3 Packaging

Packaging material is to be disposed of in an environmentally friendly manner.

4 Technical data

4.1 Performance data

| | |
|--|--|
| Operating temperature t_s : | 2 °C up to 70 °C |
| Max. operating pressure p_s : | 1000 kPa (10 bar) |
| Flow range, fitting: | $k_v = 0.28 - 0.70 \text{ m}^3/\text{h}$ |
| Control range thermostatic valve: | 10 - 170 l/h |
| The set values are visible from outside (without table). | |
| Control range thermostatic valve: | |
| Δp max.: | 150 kPa (1.5 bar) |
| Δp min. (10-130 l/h): | 10 kPa (0.1 bar) |
| Δp min. (>130-170 l/h): | 15 kPa (0.15 bar) |

A normal thermostatic valve function is given below Δp min., i.e. the set flow value is undercut depending on the differential pressure.

Permissible differential pressure RTL:

| | |
|------------------|------------------------------------|
| Δp max.: | 30 kPa (0.3 bar) including pipe |
|------------------|------------------------------------|

| | |
|--------|---|
| Fluid: | Water or suitable ethylene/propylene glycol water mixtures according to VDI 2035 (max. glycol proportion 50 %, pH value 6.5-10). Not suitable for steam or oily, polluted and aggressive fluids. |
|--------|---|

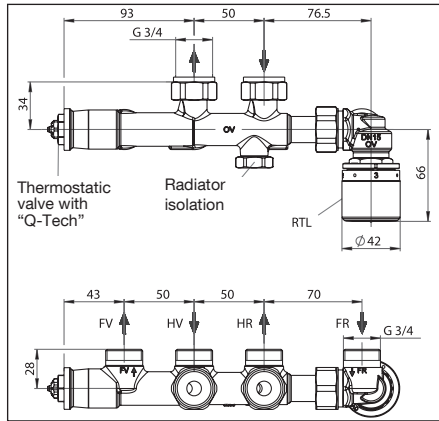
| | |
|-----------------------------------|---|
| Control range return temperature: | 10 °C up to 40 °C |
| Pipework connections: | G $\frac{3}{4}$ M according to DIN EN 16313 (cone "Euro") |

Distance between pipe centres: 50 mm

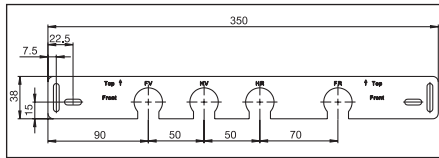
DANGER

Suitable measures (e.g. safety valves) have to be taken to ensure that the maximum operating pressures and maximum and minimum operating temperatures are not exceeded or undercut.

4.2 Dimensions/Connection sizes



Illustr. 3 Dimensions of fitting



Illustr. 4 Dimensions of mounting aid

5 Construction and function

5.1 Summary and functional description

The fitting is a combination consisting of a presettable thermostatic valve, an isolating fitting and a return temperature limiter (RTL) for use in two pipe heating systems.

The thermostatic valve also maintains the differential pressure at a constant value via the regulating cross-section of the valve. Even where high differential pressure variations occur, for instance if sections of the system are activated or inactivated, the flow rate is kept at a constant level within the regulation tolerances.

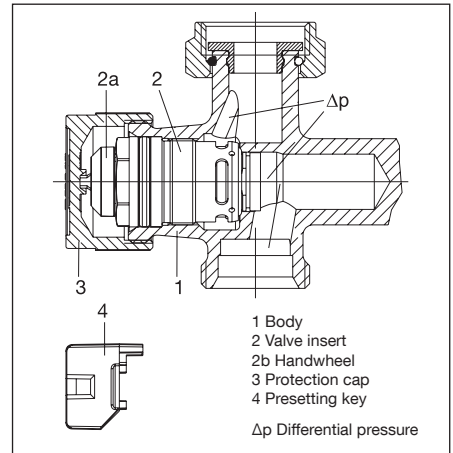
This way, the valve authority of the thermostatic valve amounts to 100 % ($a = 1$). Even during part load conditions with steady control (for instance in combination with thermostats for room temperature control), the valve authority of the thermostatic valve amounts to 100 % ($a = 1$) within the effective valve lift. The maximum flow rate can be set with the help of the presetting key (pos. 4, illustr. 5) (see paragraph 7.3). For additional room temperature control, thermostats or actuators with OV connection thread M 30 x 1.5 can be screwed onto the thermostatic valve. See Oventrop catalogue "Products".

Surface temperature balance is carried out independent of the thermostatic valve by limiting the return temperature via the integrated return temperature limiter.

During design it must be observed that the pressure loss of the pipework and the return temperature limiter

does not exceed a sum of 30 kPa (300 mbar). The fitting is used at radiators with female thread G 1/2 (F) with a distance of 50 mm between the pipe centres.

5.2 Construction



Illustr. 5 Construction thermostatic valve

5.3 Differential pressure measurement

The available differential pressure can be measured with the help of the OV measuring systems ("OV-DMC 2" or "OV-DMPC") together with the "Demo-Bloc" (item no. 1188051 with 1188094) and the differential pressure measuring stem (item no. 1188093). This will confirm if the differential pressure is high enough for an automatic flow control of the valve. The pump setting may also be optimised by measuring the differential pressure.

For this purpose, the pump head is reduced until just the minimum required differential pressure is available at the hydraulically most underprivileged valves.

With a flow meter connected, the differential pressure at the thermostatic valve body is measured. To do so, the valve insert (pos. 2, illustr. 5) is unscrewed with the help of the "Demo-Bloc" and the differential pressure is measured using the differential pressure measuring stem. As soon as the measured differential pressure has reached or exceeded the differential pressure Δp_{min} (see 4.1), the differential pressure is high enough for an automatic flow control of the valve.

Screw the valve insert into the valve body again and check all installation points for leaks.

NOTICE

The valve insert is tightened with a torque of 15 Nm. Use a 19 mm spanner for mounting or dismounting the valve insert.

5.4 Markings

Markings on the body:

OV Oventrop

➔ Flow direction

HV Supply - Heating circuit

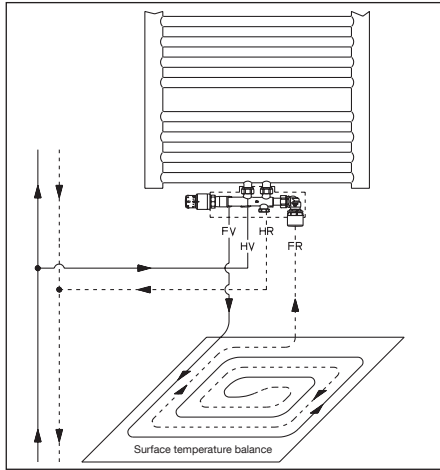
HR Return - Heating circuit

FV Supply - Surface temperature balance

FR Return - Surface temperature balance

6 Installation

The pipework has to be flushed thoroughly before installing the fitting. **It must be observed that the direction of flow conforms to the arrow on the valve body.**



Illustr. 6 Connection scheme

6.1 Preparations

The position of the radiator and fitting have to be determined first (specifications of the manufacturer must be observed). In new buildings, the pipework for the supply and return connection of the heating circuit (middle connections of the fitting) is laid during the construction phase.

The connection pipes laid into the wall are to be insulated according to the German Energy Saving Directive. This will also facilitate the connection of the fitting. Suitable wall channels for the heating circuit and surface temperature balance have to be created (illustr. 7 and 8). Screw the mounting aid precisely onto the unplastered wall (screws are not included in the delivery). During pipework installation please observe that pipes must run in parallel. The protruding pipes have to be fixed in the mounting aid with the enclosed diaphragm tailpipes (illustr. 9).

1. Slip diaphragm tailpipe onto the protruding pipe.
2. Insert the diaphragm tailpipe into the cut-out of the mounting aid and push it down until stop.

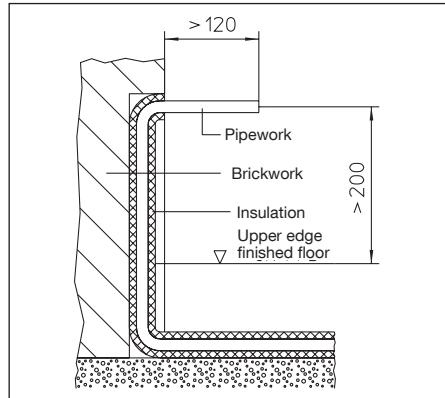
The walls are plastered now. The wall channel must not be plastered as the pipework for surface temperature

balance will only be installed after all plastering has been completed. The pipework for surface temperature balance is fixed in the mounting aid in the same way (illustr.9).

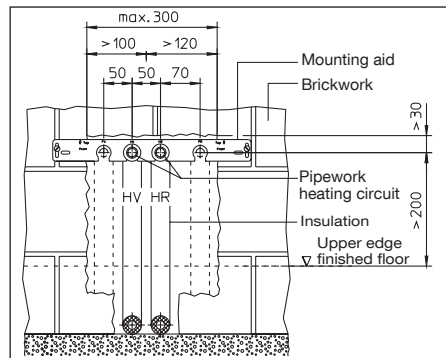
NOTICE

Supply and return pipe connection

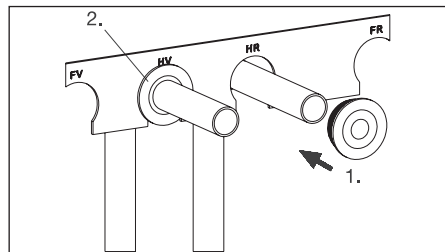
To guarantee a perfect function of the fitting, the supply and return pipe connections must be strictly observed.



Illustr. 7 Illustrated section, heating circuit connection



Illustr. 8 Wall view, heating circuit connection



Illustr.. 9 Wall view, mounting aid

6.2 Installation of radiator and fitting

The radiator is mounted with due consideration of the installations dimensions (illustr. 3) and the designed wall construction (e.g. tiles). Cut pipes for the heating circuit to length.

Screw "Multiblock TQ-RTL" to the radiator tension-free (torque 20-30 Nm) and connect to the pipework of the heating circuit by use of compression fittings. **Supply to connection "HV" and return to connection "HR"**. The connections of the fitting "Multiblock TQ-RTL" to the radiator are soft sealed.

The fittings for radiators with female thread G 1/2 (F) are supplied with self sealing nipples.

When used with radiators with male thread G 3/4 (M) according to DIN EN 16313 (cone "Euro"), corresponding inserts (item no. 1661100) are to be used.

Connection of the pipework to the male threads G 3/4 according to DIN EN 16313 (cone "Euro") by use of compression fittings.

! Observe warning advice under paragraph 2 (safety notes)!

! PRECAUTION

- Do not use any lubricant or oil when installing the fitting as these may destroy the seals. If necessary, all dirt particles and lubricant or oil residues must be removed from the pipework by flushing the latter.
- When choosing the operating fluid, the latest technical development has to be considered (e.g. VDI 2035).
- A strainer must be installed in the supply pipe to avoid contaminated operating fluids (see VDI 2035).
- Please protect against external forces (e.g. impacts, vibrations etc.).

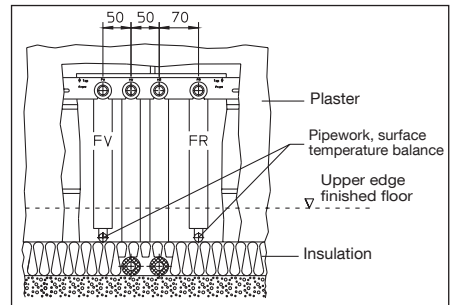
6.3 Installation of the surface circuit

When designing the floor as surface heating, the construction regarding thermal and sound insulation, has to comply with the valid rules, standards and regulations.

Once the insulation has been applied, the **supply pipe of the surface circuit is connected to the connection "FV" and the return pipe to the connection "FR"** of the "Multiblock TQ-RTL" (illustr. 10). Now the pipes are fixed in the mounting aid (see pos. 6.1).

The surface circuit has to be laid in a spiral pattern in order to achieve a constant temperature distribution (illustr. 6).

The surface heating circuit can be installed with any standard pipe material. The Oventrop programme includes suitable compression fittings. The corresponding installation instructions are to be observed.



Illustr. 10 Wall view, surface temperature balance

7 Operation

7.1 Filling and bleeding the system

The system has to be filled and bled before initial operation. To do so, turn the flow setting of the thermostatic valve to the maximum value.

Carry out leakage test with due consideration of the permissible operating pressures. The wall channels can be plastered now.

7.2 Important note for heating up

After having laid a heating screed complying to the standards, the concrete or anhydrite screed are heated up according to EN 1264-4.

Start heating up:

- at the earliest 21 days after having laid the concrete floor
- at the earliest 7 days after having laid the anhydrite concrete floor

Heat up slowly!

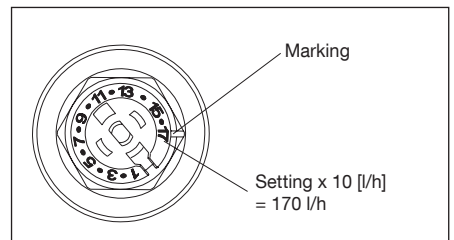
3 days with a flow temperature of about 25°C and then 4 days with a flow temperature of about 55°C.

Flow temperature is only controlled by the boiler control. Further instructions of the screed manufacturer must be observed.

7.3 Setting of the flow rate

Set the flow rate to the required value by use of the presetting key (pos. 4, illustr. 5). Setting can only be carried out with the help of the enclosed presetting key which is fitted to the handwheel (pos. 2a, illustr. 5). This will prevent unauthorised tampering.

The required setting must be in line with the marking (see illustr. 11). The setting is infinitely adjustable and can be modified whilst the system is in operation; water will not escape.



Illustr. 11 Setting of the flow rate

NOTICE

Thermostat installation

Do not fit the thermostat until all building work has been completed to avoid damage to the thermostat.

7.4 Nominal value setting of the return temperature limiter

Set the return temperature limiter (illustr. 3) to the determined nominal value (factory setting: 3 ≈ about 30 °C).

Handwheel graduation:

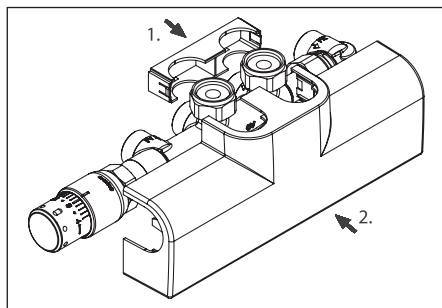
| | | |
|------|---|--------------|
| 0 | = | Valve closed |
| 1 | = | about 10 °C |
| 2 | = | about 20 °C |
| 3 | = | about 30 °C |
| 4 | = | about 40 °C |
| max. | = | about 43 °C |

Illustr. 12 Nominal value setting return temperature limiter

8 Accessories

Oventrop offers suitable design covers for panelling. Mount the design cover once installation and setting have been completed (illustr. 12).

1. Slip the retaining flap onto the collar nut from the side of the wall.
2. Push the cover onto the fitting and the retaining flap from the front.



Illustr. 13 Installation design cover

NOTICE

Installation of the design cover

To avoid damage to the design cover, it must only be mounted after all building work has been completed.

9 Maintenance

The fitting is maintenance-free.

Tightness and function of the fitting and its connection points have to be checked regularly during maintenance. The fitting must be easily accessible.

9.1 Removal of the radiator

Before removing the radiator, the fitting has to be isolated as follows:

1. Close thermostatic valve.
2. Remove protection cap from the radiator isolation (illustr. 3).
3. Close the valve disc by turning it clockwise with a 6 mm spanner.

NOTICE

The thermostat or the protection cap must not be used for a permanent closure of the valve (if the radiator has for instance been removed).

Metal plugs (e.g. the bridging fitting item no. 1016452) have to be fitted to the radiator nipples for this purpose.

The isolation of the fitting described under point 9.1 does not entail an isolation of the surface heating circuit.

Unscrew the valve insert (pos. 2, illustr. 5) from the valve body (pos. 1, illustr. 5) with the help of the "Demo-Bloc" without draining the system.

NOTICE

The valve insert is tightened with a torque of 15 Nm.

Use a 19 mm spanner for mounting or dismantling the valve insert.

10 Warranty

Oventrops warranty conditions valid at the time of supply are applicable.

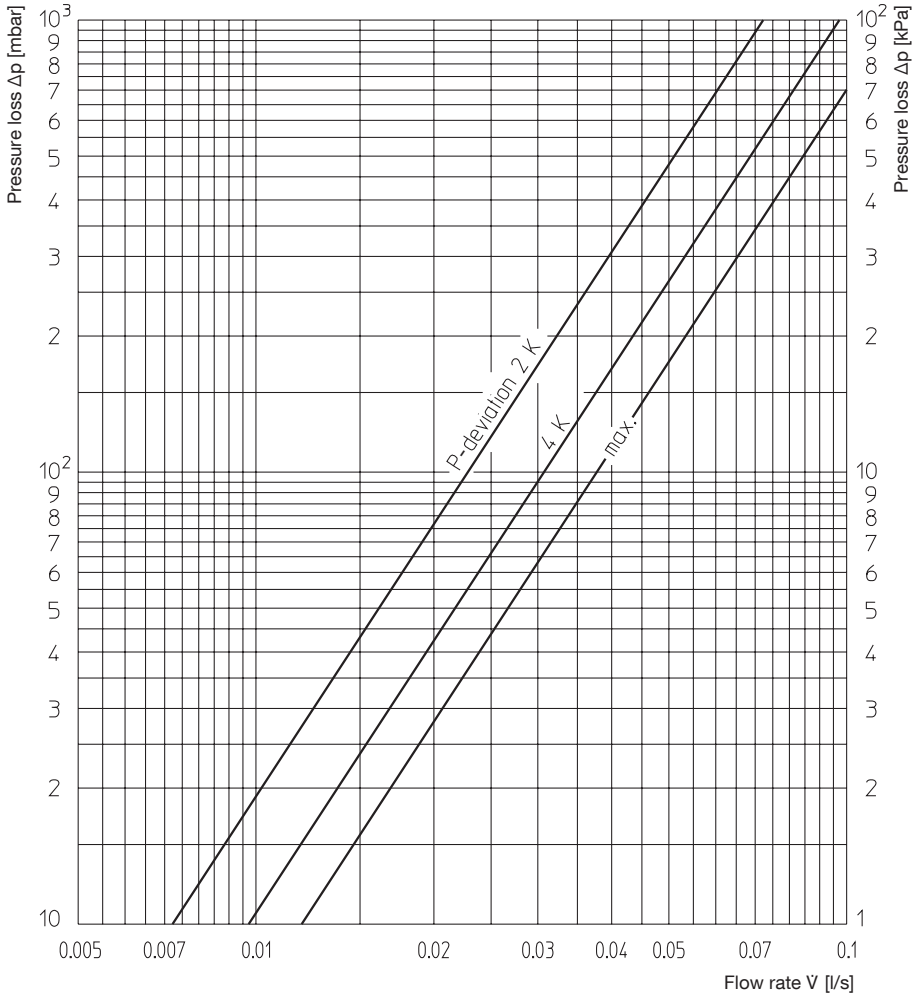
11 Charts

Pressure loss chart, RTL (surface circuit)

Thermostatic valve at 2K P-deviation

Pipework length: Heating circuit 33 m

Pipe material: Composition pipe "Copipe" 16 x 2 mm

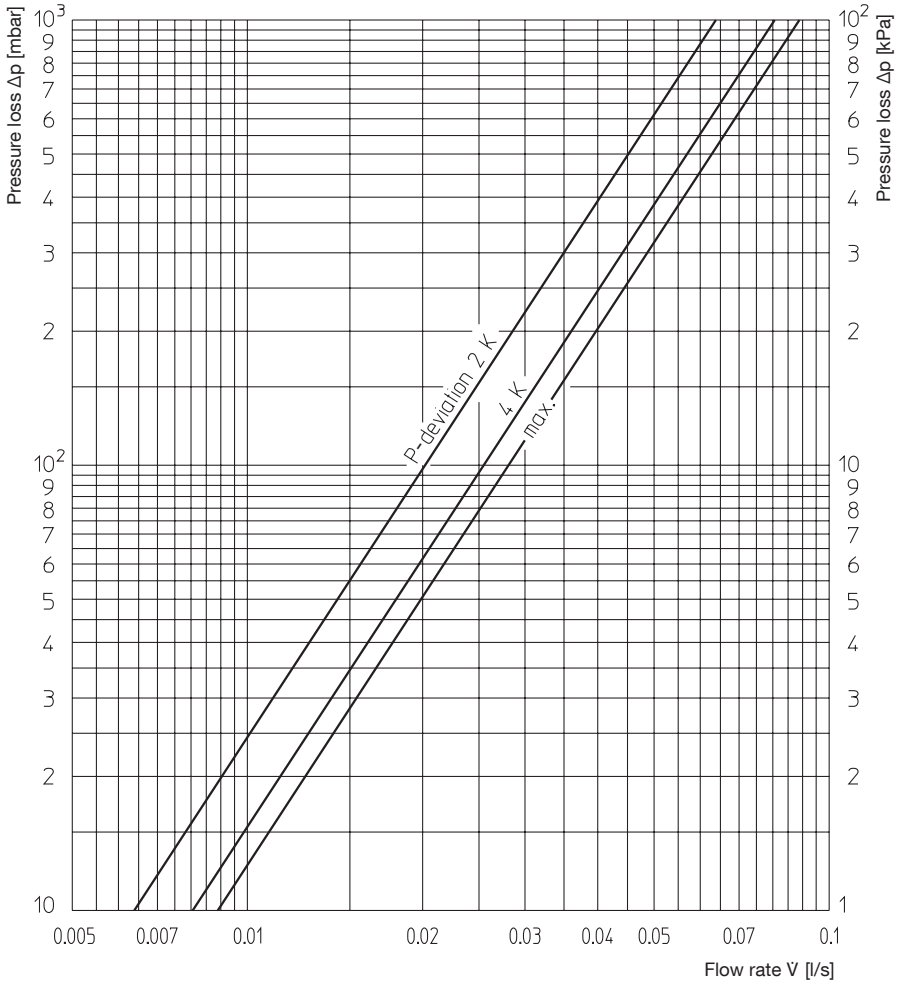


Pressure loss chart, RTL (surface circuit)

Thermostatic valve at 2K P-deviation

Pipework length: Heating circuit 100 m

Pipe material: Composition pipe "Copipe" 16 x 2 m



! Lire intégralement la notice d'installation et d'utilisation avant le montage du raccord «Multiblock TQ-RTL»!

Le montage, la mise en route, le service et l'entretien ne doivent être effectués que par des professionnels qualifiés!

Remettre la notice d'installation et d'utilisation ainsi que tous les documents de référence à l'utilisateur de l'installation!

Contenu

| | | |
|----|---------------------------------------|----|
| 1 | Généralités..... | 17 |
| 2 | Consignes de sécurité..... | 18 |
| 3 | Transport, stockage et emballage..... | 18 |
| 4 | Données techniques..... | 18 |
| 5 | Conception et fonctionnement..... | 19 |
| 6 | Montage..... | 20 |
| 7 | Service..... | 21 |
| 8 | Accessoires..... | 22 |
| 9 | Entretien..... | 22 |
| 10 | Garantie..... | 22 |
| 11 | Diagrammes..... | 23 |

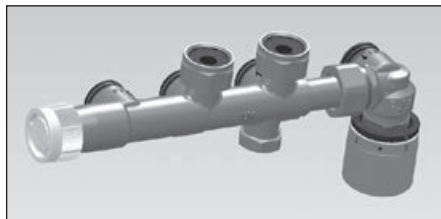


Fig. 1 Raccord «Multiblock TQ-RTL»

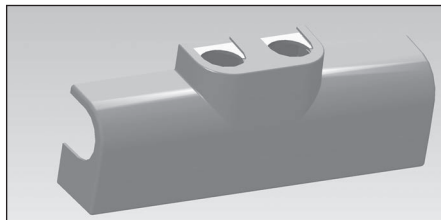


Fig. 2 Cache design

1 Généralités

1.1 Informations sur la notice d'installation et d'utilisation

Cette notice d'installation et d'utilisation a pour but d'aider le professionnel à installer et mettre en service le raccord dans le respect des règles techniques d'usage.

Les autres documents de référence – Les notices de tous les composants du système ainsi que les règles techniques d'usage en vigueur - sont à respecter.

1.2 Conservation des documents

Cette notice d'installation et d'utilisation doit être conservée par l'utilisateur de l'installation pour consultation ultérieure.

1.3 Protection de la propriété intellectuelle

La présente notice d'installation et d'utilisation est protégée par le droit de la propriété intellectuelle.

1.4 Signification des symboles

Les consignes de sécurité sont identifiées par des symboles. Ces consignes doivent être respectées pour éviter des accidents, des dégâts matériels et des dysfonctionnements.

! DANGER

DANGER signifie une situation immédiate dangereuse qui mènera à la mort ou provoquera des blessures graves en cas de non-observation des consignes de sécurité.

! AVERTISSEMENT

AVERTISSEMENT signifie une situation potentiellement dangereuse qui peut mener à la mort ou provoquer des blessures graves en cas de non-observation des consignes de sécurité.

! PRUDENCE

PRUDENCE signifie une situation potentiellement dangereuse qui peut entraîner des blessures minimales ou légères en cas de non-observation des consignes de sécurité.

! ATTENTION

ATTENTION signifie des dégâts matériels qui peuvent résulter de la non-observation des consignes de sécurité.

2 Consignes de sécurité

2.1 Utilisation conforme

La sûreté de fonctionnement du raccord n'est garantie que s'il est affecté à l'utilisation prévue.

En combinaison avec le thermostat ou le moteur, le raccord «Multiblock TQ-RTL» est utilisé dans des installations de chauffage bitubes avec circuits fermés et à circulation forcée. Il sert à la régulation de la température ambiante, la régulation automatique du débit du radiateur à l'aide de la technique «Q-Tech» (équilibrage hydraulique) et à la limitation de la température de retour de surfaces chauffantes dans des locaux intérieur. Il se monte sur des radiateurs avec un entraxe de raccordement de 50 mm.

Il convient uniquement à l'utilisation avec des fluides exempts d'impuretés et non agressifs (par ex. eau ou mélanges eau-glycol adéquats selon VDI 2035).

Toute autre utilisation du raccord est interdite et réputée non conforme. Les revendications de toute nature à l'égard du fabricant et/ou ses mandataires pour des dommages résultant d'une utilisation non conforme ne seront pas acceptées.

L'utilisation conforme inclut notamment l'application des recommandations de la notice d'installation et d'utilisation.

2.2 Risques liés au lieu d'installation et au transport

Le cas d'un incendie externe n'a pas été pris en considération lors de la conception du raccord.



AVERTISSEMENT

Surfaces chaudes!

Risque de blessure! Ne pas toucher sans gants de protection. En service, le raccord peut prendre la température du fluide.

Arêtes vives!

Risque de blessure! Ne pas toucher sans gants de protection. Les filetages, perçages et angles présentent des arêtes vives.

3 Transport, stockage et emballage

3.1 Inspection après transport

Contrôler la robinetterie immédiatement après réception et avant le montage. Veiller à ce qu'elle soit complète et sans dommages liés au transport. Si des dommages ou d'autres défauts sont constatés, n'accepter la marchandise que sous réserve. Emettre une réclamation en respectant les délais applicables.

3.2 Stockage

Ne stocker le raccord que dans les conditions suivantes:

- Dans un lieu sec, propre et abrité.
- Non exposé à des agents agressifs.
- A l'abri du rayonnement solaire ou de sources de chaleur.
- Protégé des vibrations mécaniques excessives.
- A une température de stockage de -20 °C à +60 °C.
- A une humidité relative max. de l'air de 95 %.

3.3 Emballage

Le matériel d'emballage est à éliminer dans le respect de l'environnement.

4 Données techniques

4.1 Caractéristiques

Température de service t_s : 2 °C à 70 °C
Pression de service max. p_s : 1000 kPa (10 bar)
Plage de débit, raccord: $k_v = 0,28 - 0,70 \text{ m}^3/\text{h}$
Plage de réglage robinet thermostatique: 10 - 170 l/h
Les valeurs de réglage sont lisibles de l'extérieur (sans tableau).

Plage de réglage robinet thermostatique:

Δp max.: 150 kPa (1,5 bar)
 Δp min. (10-130 l/h): 10 kPa (0,1 bar)
 Δp min. (>130-170 l/h): 15 kPa (0,15 bar)

En-dessous de Δp min., une fonction de robinet thermostatique standard est garantie, c.-à-d. que le débit redevient inférieur à la valeur réglée et fluctue en fonction de la pression différentielle.

Pression différentielle admissible limiteur de température de retour:

Δp max.: 30 kPa (0.3 bar) incluant tuyauterie

Fluide:

Eau ou mélanges eau-éthylène/propylène glycol adéquats selon VDI 2035 (portion de glycol max. 50 %, valeur ph 6,5-10). Ne convient pas à la vapeur, ni aux fluides huileux, pollués ou agressifs.

Plage de réglage

température de retour: 10 °C à 40 °C

Raccordements à la tuyauterie: G ¾ mâle selon DIN EN 16313 («eurocône»)

Entraxe:

50 mm



ANGER

Il convient d'assurer, par des mesures appropriées (par ex. soupapes de sécurité), que les pressions et températures de service respectent les pressions et températures min./max. admissibles.

4.2 Dimensions/Cotes de raccordement

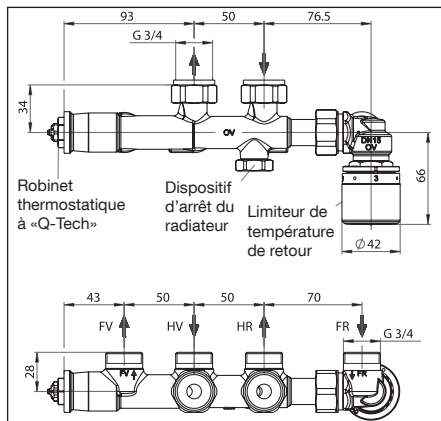


Fig. 3 Dimensions du raccord

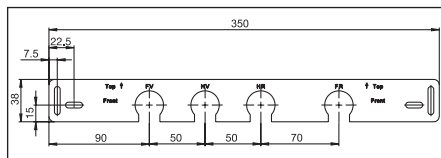


Fig. 4 Dimensions du gabarit de montage

5 Conception et fonctionnement

5.1 Vue d'ensemble et description du fonctionnement

Le raccord est une combinaison se composant d'un robinet thermostatique à préréglage, d'un raccord d'arrêt et d'un limiteur de température de retour (RTL), pour l'utilisation dans des installations de chauffage bitubes.

Le robinet thermostatique maintient la pression différentielle à une valeur constante sur la section de réglage du robinet. Même en cas de fluctuations fortes des pressions différentielles qui peuvent se produire lors de la mise en service ou hors service de tronçons de l'installation, le débit est maintenu constant dans le cadre des écarts de régulation.

De ce fait, l'autorité du robinet thermostatique est de 100 % ($a = 1$). Même en régime intermédiaire avec un réglage progressif (par ex. en combinaison avec des thermostats pour la régulation de la température ambiante), l'autorité du raccord est de 100 % ($a = 1$) dans la plage de levée effective du robinet.

Le débit maximal peut être réglé à l'aide de la clé de préréglage (pos. 4, fig. 5) (voir paragraphe 7.3).

Pour la régulation supplémentaire de la température ambiante, des thermostats ou moteurs avec raccordement fileté OV M 30 x 1,5 peuvent être vissés sur le robinet thermostatique. Voir catalogue Oventrop «Produits».

La régulation de température de la surface chauffante est effectuée indépendamment du robinet thermostatique en limitant la température de retour à l'aide du limiteur de température de retour intégré. Lors du dimensionnement il faut veiller à ce que la perte de charge de la tuyauterie et du limiteur de

température de retour ne dépasse pas une somme de 30 Pa (300 mbar).

Le raccord est utilisé pour des radiateurs avec filetage femelle G 1/2 (F) et un entraxe de raccordement de 50 mm.

5.2 Conception

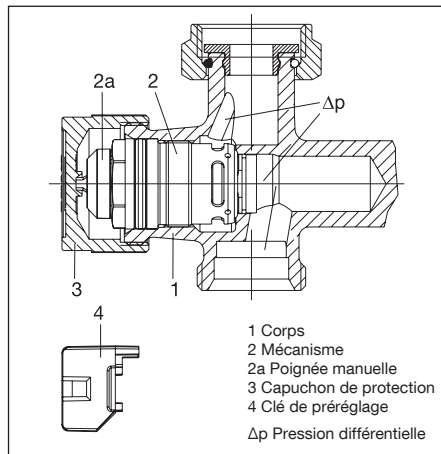


Fig. 5 Configuration du robinet thermostatique

5.3 Mesure de la pression différentielle

La pression différentielle disponible peut être mesurée à l'aide des systèmes de mesure OV (par ex. «OV-DMC 2» ou «OV-DMPC») moyennant le «Demo-Bloc» réf. 1188051 avec 1188094) et la tige pour mesurer la pression différentielle (réf. 1188093). Ceci permet de vérifier si la pression différentielle est assez élevée pour que la régulation automatique du débit par le robinet s'effectue correctement. La mesure de la pression différentielle permet également d'optimiser le réglage du circulateur.

Pour ce faire, la hauteur manométrique du circulateur est réduite jusqu'à ce que la pression différentielle minimale nécessaire soit atteinte aux robinets hydrauliquement les plus défavorisés.

Avec l'appareil de mesure raccordé, la pression différentielle disponible au corps de robinet est mesurée. Pour ce faire, dévisser le mécanisme (pos. 2, fig. 5) à l'aide du «Demo-Bloc» et effectuer une mesure avec la tige pour mesurer la pression différentielle. Dès que la pression différentielle mesurée atteint un niveau supérieur ou égal à la pression différentielle Δp_{\min} (voir 4.1), elle est assez élevée pour permettre la régulation automatique du débit par le robinet.

Revisser ensuite le mécanisme dans le corps de robinet et contrôler l'étanchéité de tous les points de raccordement.

ATTENTION

Le couple de serrage du mécanisme est de 15 Nm. Utiliser une clé de 19 mm pour le montage et le démontage du mécanisme.

5.4 Marquages

Indications sur le corps:

OV Oventrop

➔ Sens de circulation

HV Aller – Circuit de chauffage

HR Retour – Circuit de chauffage

FV Aller – surface chauffante

FR Retour – Surface chauffante

6 Montage

Avant de monter le raccord, la tuyauterie doit être rincée à fond. **Le sens de circulation doit correspondre à celui de la flèche sur le corps du raccord.**

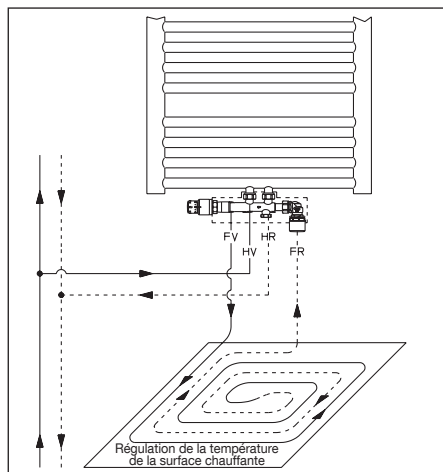


Fig. 6 Schéma de raccordement

6.1 Travaux préparatoires

Déterminer la position du radiateur et du raccord (les instructions du fabricant de radiateur sont à respecter). Dans les bâtiments neufs, la tuyauterie pour les raccords aller/retour du circuit de chauffage (raccords centraux du raccord) est déjà posée pendant les travaux de gros œuvre.

Les tubes de raccordement posés dans le mur sont à isoler selon la Loi sur les économies d'énergie ce qui facilite le montage ultérieur du raccord. Prévoir des saignées murales pour le raccordement du circuit de chauffage et le circuit de surface chauffante (fig. 7 et 8). Fixer le gabarit de montage de façon précise sur le mur brut à l'aide de vis (non jointes à la livraison). Lors du montage veiller à la pose parallèle des tubes. Fixer les tubes saillants à l'aide des douilles à collerette jointes (fig. 9).

1. Glisser la douille à collerette sur le tube saillant.
2. Introduire la douille à collerette dans la cavité du gabarit de montage et la pousser jusqu'en butée. Enduire ensuite le mur. Ne pas enduire la saignée murale car la tuyauterie pour le circuit de surface chauffante sera seulement posée après le plâtrage des

murs. Fixer ensuite la tuyauterie pour le circuit de surface chauffante dans le gabarit de montage selon le même principe (fig. 9).

ATTENTION

Raccordement de l'aller et du retour

Afin d'assurer le parfait fonctionnement du raccord, il est impératif de respecter les raccords aller et retour.

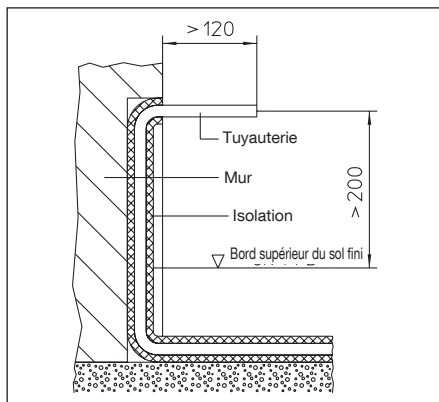


Fig. 7 Vue en coupe, raccordement circuit de chauffage

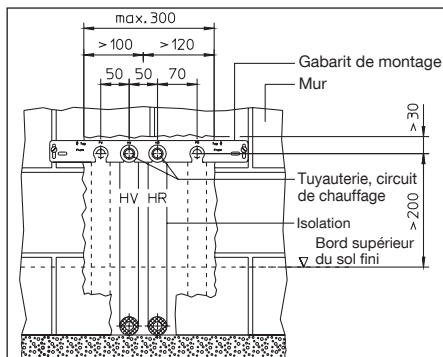


Fig. 8 Vue frontale, raccordement circuit de chauffage

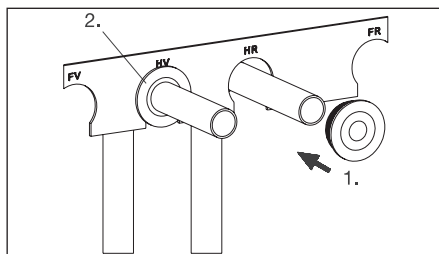


Fig. 9 Vue frontale, gabarit de montage

6.2 Montage du radiateur et du raccord

Monter le radiateur en respectant les dimensions de montage (fig. 3) et en tenant compte de la finition ultérieure du mur (par ex. carrelage). Couper la tuyauterie du circuit de chauffage à la longueur souhaitée.

Visser le «Multiblock TQ-RTL» au radiateur en évitant toute contrainte mécanique (couple de 20-30 Nm) et les raccorder à la tuyauterie du circuit de chauffage à l'aide de raccords à serrage.

Raccordement aller: «HV» / Raccordement retour: «HR».

Les raccordements des raccords «Multiblock TQ-RTL» vers le radiateur sont à joint souple.

Les raccords sont livrés avec des mamelons auto-étanches pour des radiateurs avec filetage femelle G ½ (F).

Lors de l'utilisation pour des radiateurs avec filetage mâle G ¾ (M) selon DIN 16313 («eurocône»), des pièces à encastrer correspondantes (réf. 1661100) sont à utiliser.

La tuyauterie est fixée aux raccordements filetés mâles G ¾ selon DIN EN 16313 («eurocône») à l'aide de raccords à serrage.

⚠ Respecter les avertissements du paragraphe 2 (Consignes de sécurité)!

⚠ PRUCENCE

- Ne pas utiliser de graisse ou d'huile lors du montage, celles-ci peuvent endommager les joints. Si nécessaire, des impuretés ou résidus de graisse doivent être éliminés de la tuyauterie par rinçage.
- Choix du fluide de service selon l'état de l'art actuel (par ex. VDI 2035).
- Le montage d'un filtre sur la conduite aller est nécessaire si le fluide de service est encrassé (voir VDI 2035).
- Protéger des nuisances extérieures (chocs, secousses, vibrations etc.).

6.3 Montage du circuit de surface chauffante

En cas de conception du plancher comme surface chauffante, la construction du sol doit répondre aux lois, normes et directives en vigueur en ce qui concerne l'isolation thermique et phonique par ex.

Après avoir posé l'isolation, la conduite aller du circuit de surface chauffante est raccordée au raccordement «FV» et la conduite retour au raccordement «FR» du «Multiblock TQ-RTL» (fig. 10). Ensuite, les tubes sont fixés dans le gabarit de montage (voir fig. 6.1). Il faut poser le circuit de surface chauffante en serpentín pour garantir une répartition égale de la température (fig. 6).

Le montage du circuit de surface chauffante peut se faire avec tous les matériaux de tube standard. Oventrop propose des raccords à serrage adéquats. Les notices d'installation sont à respecter.

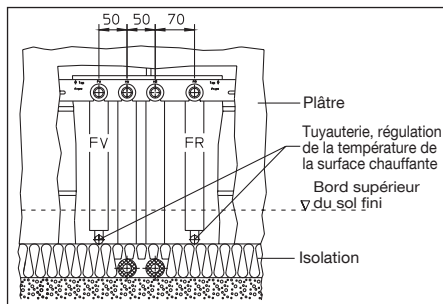


Fig. 10 Vue frontale, surface chauffante

7 Service

7.1 Remplissage et purge de l'installation

L'installation doit être remplie et purgée avant la mise en service. Pour cela, régler le dispositif de réglage du débit du robinet thermostatique sur la valeur maximum. Effectuer un test d'étanchéité en respectant les pressions de service admissibles. Enduire ensuite les saignées murales.

7.2 Note importante pour la chauffe

Après la pose d'une chape chauffante répondant aux exigences et normes en vigueur, la chape de ciment et la chape anhydrite doivent être chauffées selon la norme EN 1264-4.

Début de la mise en chauffe au plus tôt:

-21 jours après la pose de la chape de ciment

- 7 jours après la pose de la chape anhydrite

Chauffer lentement! 3 jours à une température de départ d'environ 25°C et puis 4 jours à une température de départ d'environ 55°C.

La température de départ est uniquement réglée par la commande de la chaudière. Les consignes du fabricant de chape sont à respecter.

7.3 Réglage du débit

Procéder au pré-réglage selon la valeur souhaitée à l'aide de la clé de pré-réglage (pos. 4, fig. 5). Le pré-réglage ne peut être effectué qu'à l'aide de la clé de pré-réglage fournie qui est montée sur la poignée manuelle (pos. 2a, fig. 5). Cela évite tout risque de dérèglement de la valeur réglée par des personnes non autorisées.

La valeur souhaitée doit se trouver en face de la fente de marquage (voir fig. 11). Le pré-réglage est progressif et peut être modifié en période de service, pas d'écoulement d'eau.

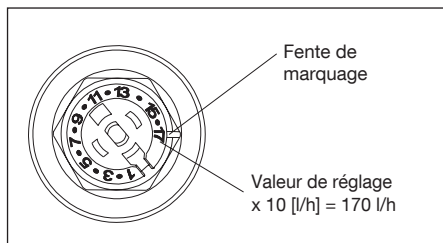


Fig. 11 Réglage du débit

ATTENTION

Montage du thermostat

Ne monter le thermostat qu'après avoir terminé les travaux de construction pour éviter qu'il soit endommagé.

7.4 Réglage de la valeur de consigne du limiteur de température de retour

Régler le limiteur de température de retour (fig. 3) sur la valeur de consigne déterminée (réglage d'usine: 3 = environ 30 °C).

Graduation sur la poignée manuelle:

| | | |
|------|---|---------------|
| 0 | = | Robinet fermé |
| 1 | = | environ 10 °C |
| 2 | = | environ 20 °C |
| 3 | = | environ 30 °C |
| 4 | = | environ 40 °C |
| max. | = | environ 43 °C |

Fig. 12 Réglage de la valeur de consigne du limiteur de température de retour

8 Accessoires

Oventrop propose des caches design pour l'habillage du raccord.

Ne monter les caches design qu'après avoir terminé les travaux de construction (fig. 12).

1. Partant du mur, faire glisser le dispositif de fixation sur les écrous de serrage.
2. Fixer le cache design au raccord et au dispositif de fixation par l'avant.

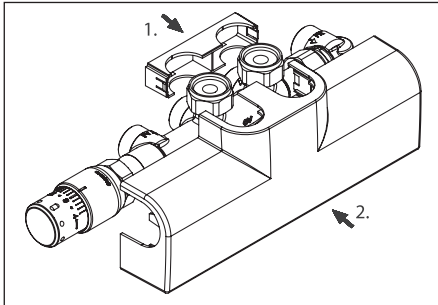


Fig. 13 Montage du cache design

ATTENTION

Montage du cache design

Ne monter le cache design qu'après avoir terminé les travaux de construction pour éviter qu'il soit endommagé.

9 Entretien

Le raccord ne nécessite aucun entretien.

L'étanchéité et le fonctionnement du raccord et des points de raccordement doivent être vérifiés régulièrement lors de l'entretien de l'installation. Le raccord doit être facilement accessible.

9.1 Démontage du radiateur

Avant le démontage du radiateur, fermer le raccord comme suit :

1. Fermer le robinet thermostatique.
2. Démontez le capuchon de protection du dispositif d'arrêt du radiateur (fig. 3).
3. Fermer le clapet en le tournant vers la droite à l'aide d'une clé à six pans de 6 mm.

ATTENTION

Le thermostat ou le capuchon de protection ne doivent pas être utilisés pour la fermeture permanente du robinet thermostatique (par ex. avec radiateur démonté).

Monter pour cela des bouchons métalliques sur les manchons de raccordement de radiateur (par ex. raccord de pontage, réf. 1016452).

La fermeture du raccord décrite dans le paragraphe 9.1 n'entraîne pas la fermeture du circuit de surface chauffante.

Dans ce cas, dévisser le mécanisme (pos. 2, fig. 5) du corps (pos. 1, fig. 5) à l'aide du «Demo-Bloc» sans vidanger l'installation.

ATTENTION

Le couple de serrage du mécanisme est de 15 Nm.
Utiliser une clé de 19 mm pour le montage et le démontage du mécanisme.

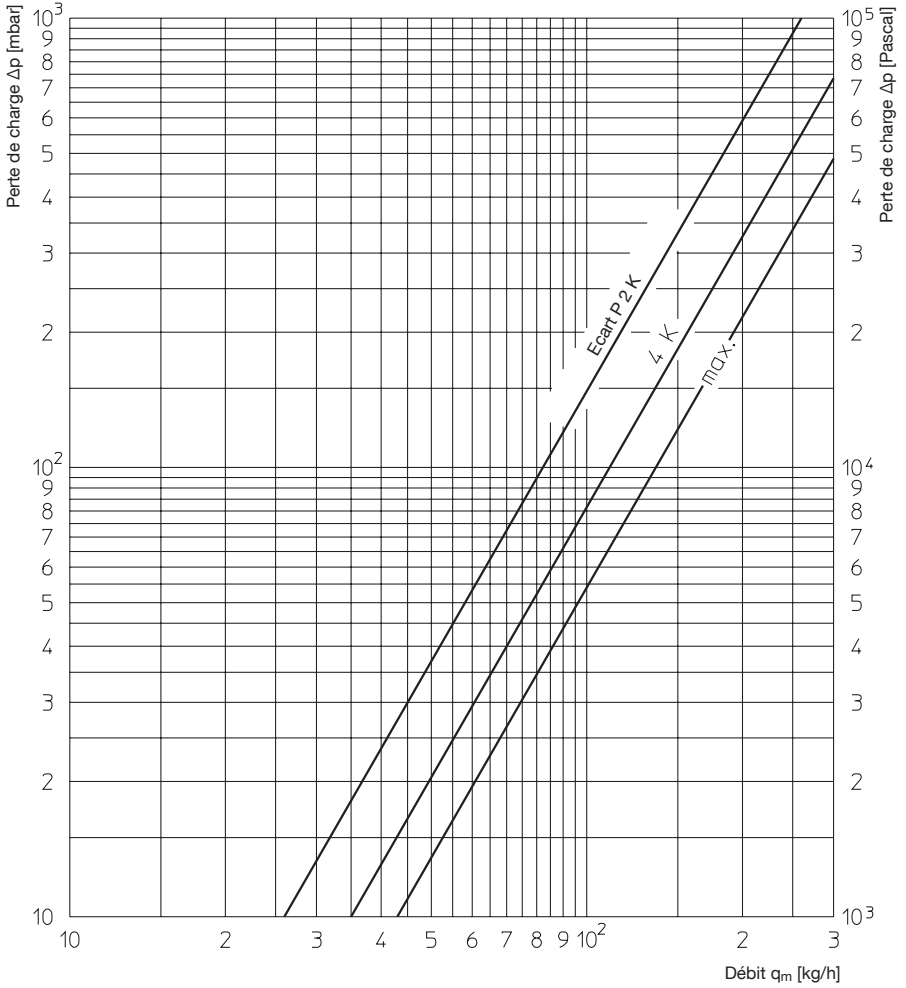
10 Garantie

Les conditions de garantie de la société Oventrop valables au moment de la livraison s'appliquent.

11 Diagrammes

Diagramme de perte de charge, RTL (circuit de surface chauffante)

Robinet thermostatique avec un écart P de 2K
Longueur de la tuyauterie: Circuit de surface chauffante 33 m
Matériel de tube: Tube multi-couches «Copipe» 16 x 2 mm



**Diagramme de perte de charge,
RTL (circuit de surface chauffante)**

Robinet thermostatique avec un écart P de 2K
 Longueur de la tuyauterie: Circuit de surface chauffante 100 m
 Matériel de tube: Tube multi-couches «Copipe» 16 x 2 mm

