



Das Qualitätsmanagementsystem von Oventrop ist gemäß DIN EN ISO 9001 zertifiziert.

DE

„Flexo-Bloc“ Entnahmesystem

Einbauanleitung

Aufbau und Funktion:

Der Oventrop „Flexo-Bloc“ wird als Entnahmearmatur für Einzeltanks und Batterietanks mit untenliegender Verbindungsleitung eingesetzt. Das Heizöl wird über einen Schlauch aus dem Tank entnommen. Die Armatur enthält ein Absperrventil mit Kipphebel, das über eine Reißleine betätigt werden kann, sowie eine demontierbare Rückschlagkugel (siehe Hinweis Rückschlagkugel). Der Anschluss der Saugleitung und ggf. der Rücklaufleitung erfolgt über G $\frac{1}{2}$ -Innengewinde mit Klemmringanschluss.

Der „Flexo-Bloc“ für Zweistrangsysteme hat einen Saugschlauch und optional eine Inhaltsmesserleitung, die bis zum Tankboden führen. Ein Distanzstück mit Gewicht hält die Eintrittsöffnung mit Abstand zum Tankboden, damit keine Sedimente angesaugt werden. Die Inhaltsmesserleitung dient dem Anschluss an einen pneumatischen Tankinhaltsanzeiger über ein 6 mm Rohr oder festen 6 mm Schlauch.

Diese Armatur kann auch für Einstrangsysteme eingesetzt werden, der Rücklaufanschluss sollte dann verschlossen werden.

Der „Flexo-Bloc“ für Einstrangsysteme hat Schläuche ähnlich dem „Flexo-Bloc“ für Zweistrangsysteme oder alternativ eine schwimmende Entnahme ohne Inhaltsmesserleitung.

Bei der schwimmenden Entnahme wird das Öl kurz unterhalb der Oberfläche abgesaugt, wo das Öl kaum Schmutzpartikel enthält.

Installation:

Der Distanzfuß bzw. der Schwimmer wird durch die Öffnung im Tank eingeführt und die Armatur eingeschraubt. Die Rohrleitung/en wird/werden an die Armatur z. B. mit Oventrop Klemmrings angeschlossen.

Beachten Sie die gültigen Installationsvorschriften.

(Anmerkung: Klemmrings aus Kunststoff sind in Deutschland nicht zulässig)

Die Saugleitung kann bei geschlossener Armatur (Kipphebel umgelegt) geprüft werden. Vor dem Öffnen des Ventils (Kipphebel aufrichten) ist der Druck abzulassen.

Hinweis Rückschlagkugel:

Das integrierte Kugelrückschlagventil verhindert einen Abfall der Ölsäule während der Brennerstillstandzeiten. Die Kugel des Rückschlagventils kann jedoch entnommen werden.

Sie muss entfernt werden, wenn eine selbstüberwachende Saugleitung (= Saugleitung mit stetigem Gefälle zum Tank ohne Rückflussverhinderer) vorgesehen wird.

Die Kugel sollte entfernt werden, wenn ein Druckanstieg in der Saugleitung zu erwarten ist. Druck belastet Leitungen und Bauteile und kann zu Funktionsstörungen an Schnellabsperreinrichtungen, Hebersicherungen und Magnetventilen führen, wodurch Betriebsstörungen am Heizgerät auftreten können. Druck kann in der Rohrleitung entstehen, wenn der Brenner abschaltet und sich das kalte Öl im Heizraum erwärmt und ausdehnt.

Wenn Tank und Heizgerät nicht im gleichen Raum aufgestellt sind, ist daher die Rückschlagkugel zu entfernen, damit das Heizöl sich in Richtung Tank ausdehnen kann.

Vorgehensweise: Oberteil herausdrehen, Kugel entnehmen, anschließend Oberteil wieder eindrehen.

Vorteile:

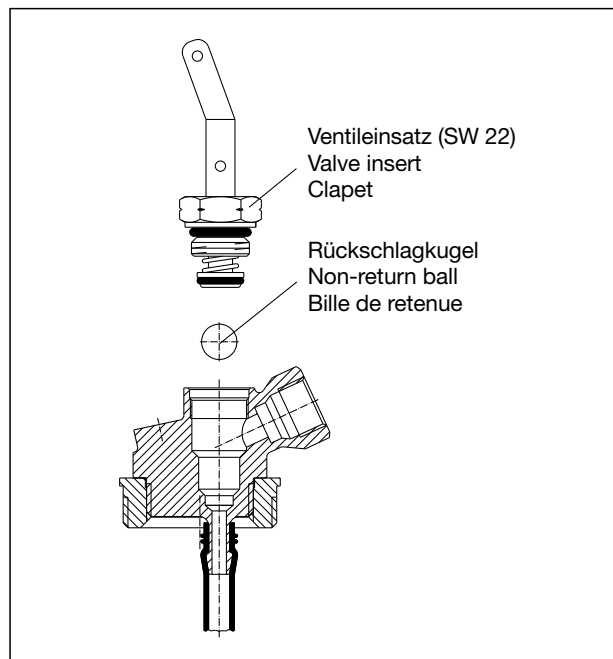
- schnelle Installation
- schnelles Absperrn über Reißleine möglich
- Rückschlagkugel demontierbar
- Distanzstern hält Abstand zum Tankboden
- schwimmende Absaugung (Option)
- Messleitung für pneumatischen Tankinhaltsanzeiger
- direkter Anschluss der Rohre mit Oventrop Klemmrings



Beispiel: „Flexo-Bloc“ für Zweistrangsysteme und „Flexo-Bloc“ für Einstrangsysteme mit schwimmender Absaugung

Example: “Flexo-Bloc” for two pipe systems and “Flexo-Bloc” for one pipe systems with floating suction.

Exemple: «Flexo-Bloc» pour systèmes double conduite et «Flexo-Bloc» pour systèmes simple conduite avec aspiration flottante



Entnahme der Rückschlagkugel,
Removal of the non-return ball,
Démontage de la bille de retenue

Technische Daten:

Anschlüsse	
Tank:	G 1-, G 1½- bzw. G 2-Außengewinde
Rohrleitung/en:	G ¾-Innengewinde für Klemmringanschluss 6, 8, 10 und 12 mm (Anschlussätze ggf. separat bestellen)
Messleitung:	Anschluss für 6 mm-Rohrleitung an pneumatischen Tankinhaltsanzeiger
Medium:	Heizöl EL nach DIN 51603-1, auch für alternative Heizöle, siehe unten
Durchfluss:	siehe Diagramm, bei 3 m Schlauchlänge ca. 40% mehr Widerstand
Absperrung:	federvorgespanntes Ventil mit Kipphebel, Betätigung mit Reißleine möglich
Rückflussverhinderer:	kann außer Betrieb gesetzt werden (Rückschlagkugel entnehmen)
Einbaulage:	senkrecht auf den Tank, bzw. Tankdeckel
Betriebstemperatur:	-10 bis +60°C*
Saugdruck:	max. -0,9 bar
Prüfdruck:	max. 6 bar
TÜV-geprüft:	TÜV-Rheinland, Nr.: S 229 2016 E3 Art.-Nr.: 20520/21..

* Temperaturbereich nach DIN 4755: 0 bis 40°C

Heizöle:



Die „Flexo-Bloc“ Entnahmemarmatur ist für mineralische Heizöle ausgelegt und kann auch für Heizöle verwendet werden, die bis zu 20% „alternative“ Anteile (Pflanzenöl oder FAME) enthalten, z.B.: Heizöl EL A Bio 20 nach DIN SPEC 51603-6.

Die Gehäuse sind mit „A“ gekennzeichnet.

Zubehör:

„Ofix-Oil“ Klemmringverschraubungen G ¾-
Anschlussätze 2-fach (für Zweistrang-„Flexo-Bloc“)

Artikel-Nr.:	Rohr (außen)
2127050	6 mm
2127051	8 mm
2127052	10 mm
2127053	12 mm

„Ofix-Oil“ Klemmringverschraubungen G ¾-
Anschlussätze 1-fach (für Einstrang-„Flexo-Bloc“)

Artikel-Nr.:	Rohr (außen)
2127650	6 mm
2127651	8 mm
2127652	10 mm
2127653	12 mm

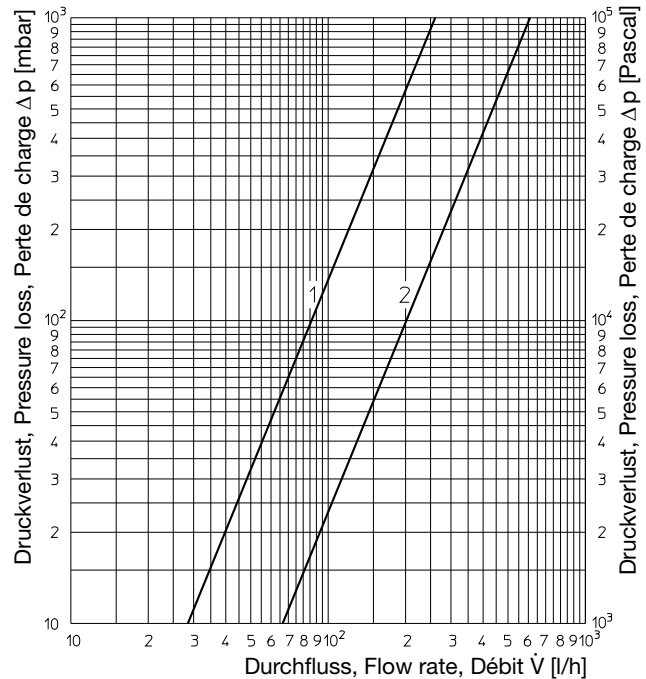


Diagramm (Schlauchlänge 2 m):

1. Einstrang und Zweistrang mit schwimmender Absaugung.
2. Zweistrang

Chart (hose length 2 m):

1. One and two pipe with floating suction.
2. Two pipe

Diagramme (longueur du tuyau 2 m):

1. Simple et double conduite avec aspiration flottante.
2. Double conduite



Art.-Nr.: 20520/21 ..
geprüft durch TÜV-Rheinland

Item nos.: 20520/21 ..
tested by TÜV Rhineland

Réf.: 20520/21 ..
testé par le TÜV Rhénanie

OVENTROP GmbH & Co. KG
Paul-Oventrop-Straße 1
D-59939 Olsberg
Telefon (02962) 82-0
Telefax (02962) 82-400
E-Mail mail@oventrop.de
Internet www.oventrop.com



The Oventrop Quality Management System is certified to DIN EN ISO 9001



“Flexo-Bloc” Oil draining facility

Installation instructions

Construction and function:

The Oventrop “Flexo-Bloc” is used as oil draining facility for individual and battery tanks with connecting pipes installed at the bottom. The heating oil is drawn from the tank via a hose. The “Flexo-Bloc” is equipped with an isolating valve with rocker arm which can be operated with the help of a release cord as well as a removable non-return ball (see note non-return ball). The connection of the suction pipe and, if required, of the return pipe is made via a female thread G 3/8 with compression connection.

The “Flexo-Bloc” for two pipe systems has a suction hose and an optional level indicator pipe leading down to the bottom of the tank. A spacer with a weight keeps the necessary distance between the entrance hole and the tank bottom so that no sediments are sucked in. The level indicator pipe serves to connect a pneumatic level indicator via a 6 mm pipe or a 6 mm solid hose.

The oil draining facility may also be used for one pipe systems, the return pipe connection should then be closed.

The “Flexo-Bloc” for one pipe systems has hoses similar to those of the “Flexo-Bloc” for two pipe systems or, alternatively, a floating suction without level indicator pipe.

As for the floating suction, the oil is drawn off close to the oil level where the oil contains almost no dirt particles.

Installation:

The spacer or the float is introduced into the tank through the opening and the oil draining facility is screwed in. The pipework is connected to the Flexo-Bloc, e.g. by using Oventrop compression fittings.

The valid installation rules are to be observed (note: compression rings made of plastic are not allowed in Germany).

The suction pipe can be checked with the “Flexo-Bloc” being closed (rocker arm down). Before opening the valve (rocker arm set upright), pressure has to be discharged.

Note non-return ball:

The integrated non-return ball check valve prevents a drop of the oil column during burner stop. However, the ball of the non-return check valve can be removed.

It has to be removed if a self-monitoring suction pipe (= suction pipe with a steady decline towards the tank without non-return check valve) is planned.

The ball should be removed if an increase in pressure in the suction pipe is to be expected. Pressure strains the pipework and components and may lead to malfunctions of the quick-isolating facilities, diaphragm anti-siphon valves and solenoid valves which may cause burner malfunctions.

Pressure within the pipework may arise if the burner switches off and the cold oil in the boiler-room warms up and expands. If the tank and the burner are not set up in the same room, the non-return ball thus has to be removed to allow the oil to expand towards the tank.

Procedure: Unscrew bonnet, remove ball, refit bonnet.

Advantages:

- quick installation
- quick isolation by using the release cord
- non-return ball removable
- spacer keeping distance to the tank bottom
- floating suction (option)
- level indicator pipe for pneumatic level indicator
- direct connection of the pipework by use of Oventrop compression fittings

Technical data:

Connections	
Tank:	male thread G 1, G 1 1/2 or G 2
Pipework:	female thread G 3/8 for compression fittings 6, 8, 10 or 12 mm (to be ordered separately)
Level indicator pipe:	connection of a pneumatic level indicator via a 6 mm pipe or 6 mm solid hose
Fluid:	heating oil EL according to DIN 51603-1, also for alternative heating oils, see below
Flow rate:	see chart, approx. 40% higher resistance with pipe length of 3 m
Isolation:	spring assisted check valve with rocker arm, operation by use of a release cord
Non-return check valve:	can be inactivated (remove non-return ball)
Installation position:	vertical on top of the tank or the tank cover
Working temperature:	-10°C to +60°C*
Max. suction pressure:	0.9 bar
Max. test pressure:	6 bar
TÜV tested:	TÜV Rheinland, No.: S 229 2016 E3 Item no. 205 20/21 ..

* Temperature range according to DIN 4755: 0°C to 40°C

Heating oils:



The oil draining facility “Flexo-Bloc” is designed for mineral heating oils and can also be used for heating with oils with “alternative” additives up to 20% (vegetable oils or FAME), for instance EL type of heating oil A Bio 20 according to DIN SPEC 51603-6.

The bodies are marked with “A”.

Accessories:

Compression fittings “Ofix-Oil” G 3/8	
Connection set 2-fold (for two pipe “Flexo-Bloc”)	
Item no.	Pipe (outside)
2127050	6 mm
2127051	8 mm
2127052	10 mm
2127053	12 mm

Compression fittings “Ofix-Oil” G 3/8	
Connection set 1- fold (for one pipe “Flexo-Bloc”)	
Item no.	Pipe (outside)
2127650	6 mm
2127651	8 mm
2127652	10 mm
2127653	12 mm



Certification Assurance Qualité
DIN EN ISO 9001

FR

«Flexo-Bloc» Dispositif de soutirage

Instructions de montage

Construction et fonctionnement:

Le «Flexo-Bloc» Oventrop s'utilise comme dispositif de soutirage pour cuves individuelles ou en série avec conduite de liaison en bas. Le mazout est soutiré de la cuve moyennant un tuyau. Le dispositif dispose d'un robinet d'arrêt avec levier oscillant qui peut être manœuvré moyennant une corde de déclenchement et d'une bille de retenue démontable (voir note bille de retenue). Le raccordement de la conduite d'aspiration et, le cas échéant, de la conduite de refoulement se fait au travers d'un filetage femelle G 3/8 avec raccordement à bourrage.

Le «Flexo-Bloc» pour systèmes double conduite est équipé d'un tube d'aspiration et d'un tube de jauge optionnel. Une pièce d'écartement avec poids garde la distance nécessaire entre l'ouverture d'entrée et le fond de la cuve pour ne pas aspirer de sédiments. Le tube de jauge sert au raccordement à une jauge pneumatique au travers d'un tube ou d'un tuyau solide de 6 mm.

Ce «Flexo-Bloc» s'utilise aussi dans des systèmes simple conduite en obturant le côté retour.

Le «Flexo-Bloc» pour systèmes simple conduite dispose de tuyaux similaires à ceux du «Flexo-Bloc» double conduite ou, comme alternative, d'une aspiration flottante sans tube de jauge. Grâce au modèle avec aspiration flottante, le mazout est aspiré peu sous le niveau où le mazout ne contient guère d'impuretés.

Installation:

Le pied de distance ou le flotteur sont introduits à travers l'ouverture de la cuve et le «Flexo-Bloc» est vissé. La tuyauterie vers le brûleur est raccordée au «Flexo-Bloc», par ex. à l'aide de raccords à bourrage Oventrop.

Les directives de montage en vigueur sont à respecter (note: des bagues en plastique ne sont pas admises en Allemagne). La conduite d'aspiration peut être contrôlée avec «Flexo-Bloc» fermé (levier oscillant renversé). Avant l'ouverture du robinet (relever levier oscillant), la pression doit être supprimée.

Note pour bille de retenue:

Le clapet de retenue à bille intégré empêche la chute de la colonne de mazout pendant les heures de repos du brûleur. La bille du clapet de retenue est démontable.

Elle doit être enlevée lors du montage d'une conduite d'aspiration auto-surveillante (= conduite d'aspiration avec degré d'inclinaison continu vers la cuve sans clapet de retenue).

Il est recommandé d'enlever la bille si une augmentation de la pression dans la conduite d'aspiration est susceptible. Les conduites et composants sont chargés par la pression et des dérangements aux dispositifs à fermeture rapide, membranes anti-siphonage et robinets magnétiques peuvent en résulter ce qui peut provoquer des pannes de brûleur.

De la pression peut se développer dans la tuyauterie si le brûleur arrête et le mazout froid s'échauffe et se dilate dans la chaufferie.

Si la cuve et le brûleur ne sont pas montés dans la même pièce, la bille de retenue doit donc être enlevée afin que le mazout puisse se dilater en direction de la cuve.

Procédé: Dévisser la tête, enlever la bille et remonter la tête.

Avantages:

- installation rapide
- isolation rapide à l'aide de la corde de déclenchement
- bille de retenue démontable
- pièce d'écartement garde la distance entre l'ouverture d'entrée et le fond de la cuve
- aspiration flottante (optionnelle)
- tube de jauge pour raccorder une jauge pneumatique
- raccordement direct des tubes moyennant raccords à bourrage Oventrop

Données techniques:

Raccordements	
Cuve:	filetage mâle G 1, G 1 1/2 ou G 2
Tuyauterie:	filetage femelle G 3/8 pour raccords à bourrage interchangeables de 6, 8, 10 et 12 mm (à commander séparément)
Tube de jauge:	raccordement d'une jauge pneumatique au travers d'un tube/tuyau solide de 6 mm
Fluide:	mazout EL selon DIN 51603-1, aussi pour mazouts alternatifs, voir-dessous
Débit:	voir diagramme, avec tuyau d'une longueur de 3 m résistance augmentée d'environ 40%
Isolation:	robinet avec clapet à ressort et levier oscillant manœuvrable moyennant corde de déclenchement
Clapet de retenue:	peut être mis hors service (démontage de la bille de retenue)
Position de montage:	verticale sur la cuve ou le couvercle de la cuve
Température de service:	-10°C à +60°C*
Pression d'aspiration max.:	-0,9 bar
Pression d'essai max.:	6 bars
Testé TÜV:	TÜV Rhénanie, No.: S 229 2016 E3 réf. 205 20/21 ..

* Plage de la température selon DIN 4755: 0°C à 40°C

Mazouts:



Le système d'aspiration «Flexo-Bloc» est conçu pour des mazouts minéraux et peut aussi être utilisé pour des mazouts avec des additifs «alternatifs» jusqu'à 20% (huiles végétales ou EMAG), par ex. mazout EL A Bio 20 selon DIN SPEC 51603-6. Les corps sont marqués «A».

Accessoires:

Raccords à bourrage «Ofix-Oil» G 3/8 en laiton

Jeu par 2 (pour «Flexo-Bloc» double conduite)

Réf.	Tube (extérieur)
2127050	6 mm
2127051	8 mm
2127052	10 mm
2127053	12 mm

Raccords à bourrage «Ofix-Oil» G 3/8 en laiton

Jeu par 1 (pour «Flexo-Bloc» simple conduite)

Réf.	Tube (extérieur)
2127650	6 mm
2127651	8 mm
2127652	10 mm
2127653	12 mm

Raccords à bourrage «Ofix-Oil» G 3/8

8, 10 et 12 mm (interchangeables)

bague en plastique, vis en laiton

Jeu par 2 (pour «Flexo-Bloc» double conduite)

Réf. 2127500

Raccords à bourrage «Ofix-Oil» G 3/8

8, 10 et 12 mm (interchangeables)

bague en plastique, vis en laiton

Jeu par 1 (pour «Flexo-Bloc» simple conduite)

Réf. 2127700