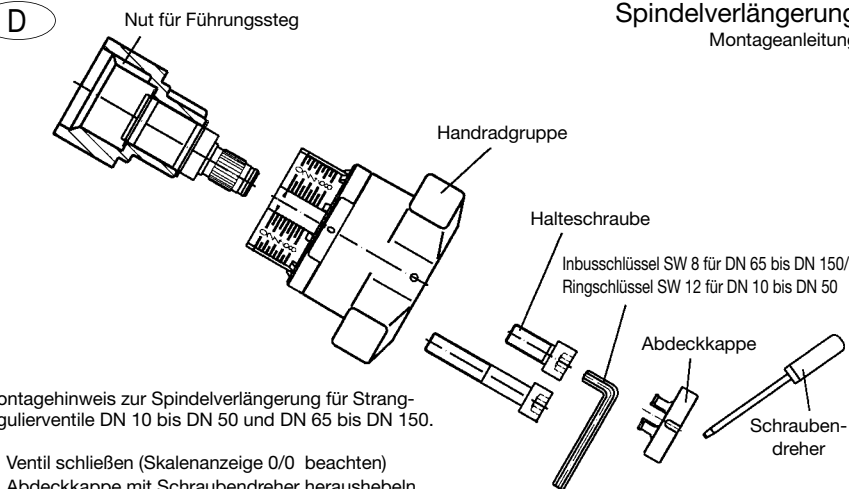


Spindelverlängerung Montageanleitung



Montagehinweis zur Spindelverlängerung für Strang-regulierventile DN 10 bis DN 50 und DN 65 bis DN 150.

1. Ventil schließen (Skalenanzeige 0/0 beachten)
2. Abdeckkappe mit Schraubendreher heraushebeln.
3. Halteschraube herausdrehen.
Bei DN 65 bis DN 150 Inbusschlüssel SW 8 verwenden.
Bei DN 10 bis DN 50 Ringschlüssel SW 12 verwenden.
4. Handgruppe abziehen. (Achtung: Skalenanzeige 0/0 unbedingt beachten.)
5. Spindelverlängerung lagerichtig (siehe Führungssteg am Ventiloberteil) aufsetzen.
6. Handradgruppe bei Skalenanzeige 0/0 aufdrücken.
7. Beigelegte lange Halteschraube hineindrehen und handfest anziehen.
8. Abdeckkappe eindrücken.
9. Ventil öffnen.

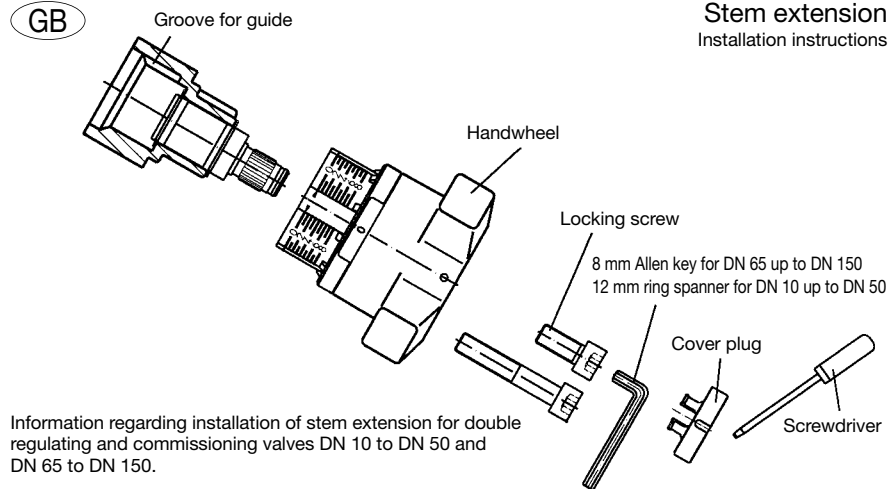
OVENTROP GmbH & Co. KG
Paul-Oventrop-Straße 1
D-59939 Olsberg
Telefon +49 (0)29 62 82-0
Telefax +49 (0)29 62 82-400
E-Mail mail@oventrop.de
Internet www.oventrop.com

Eine Übersicht der weltweiten Ansprechpartner finden Sie unter www.oventrop.de.

Technische Änderungen vorbehalten.

06/2013
168829680

Stem extension Installation instructions



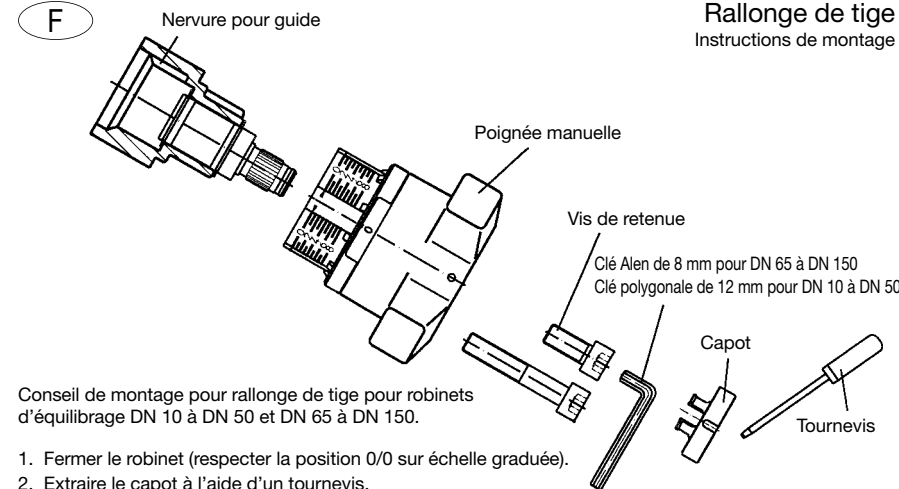
Information regarding installation of stem extension for double regulating and commissioning valves DN 10 to DN 50 and DN 65 to DN 150.

1. Close valve (observe reading on scale 0/0).
2. Extract cover plug with the help of a screwdriver.
3. Unscrew locking screw.
Use 8 mm Allen key for DN 65 up to DN 150.
Use 12 mm ring spanner for DN 10 up to DN 50.
4. Pull off handwheel (Attention: Reading 0/0 on scale has to be observed).
5. Position stem extension correctly (see guide on valve bonnet).
6. Press on handwheel with the scale pointing to 0/0.
7. Screw in enclosed long locking screw and tighten by hand.
8. Push in cover plug.
9. Open valve.

For an overview of our global presence visit www.oventrop.com.

Subject to technical change without notice.

Rallonge de tige Instructions de montage



Conseil de montage pour rallonge de tige pour robinets d'équilibrage DN 10 à DN 50 et DN 65 à DN 150.

1. Fermer le robinet (respecter la position 0/0 sur échelle graduée).
2. Extraire le capot à l'aide d'un tournevis.
3. Dévisser la vis de retenue.
Utiliser une clé Allen de 8 mm pour DN 65 à DN 150.
Utiliser une clé polygonale de 12 mm pour DN 10 à DN 50.
4. Retirer la poignée manuelle. (Attention: il est impératif de respecter la position 0/0 sur l'échelle graduée).
5. Poser la rallonge de tige correctement (voir guide à la tête du robinet).
6. Engager la poignée manuelle par pression avec l'échelle graduée indiquant 0/0.
7. Visser la vis de retenue longue jointe et la serrer à la main.
8. Enfoncer le capot.
9. Ouvrir le robinet.

Vous trouverez une vue d'ensemble des interlocuteurs dans le monde entier sur www.oventrop.com.

Sous réserve de modifications techniques.