

### Handreguliertventil

„HRV“

Technische Information

#### Ausschreibungstext:

Oventrop Heizkörper-Handreguliertventile „HRV“ Gewindeanschluss M 30 x 1,5 mit stufenloser Voreinstellung.

PN 10 bis 120 °C

Niederdruckdampf 0,5 bar 110 °C

Gehäuse vernickelt. Einbaumaße nach EN 215. Spindelabdichtung durch doppelten O-Ring.

Anschluss für Gewinderohr, Kupferrohr oder Oventrop Mehrschicht-Verbundrohr „Copipe“.

#### Funktion:

Oventrop Heizkörper-Handreguliertventile „HRV“ ermöglichen eine exakte manuelle Regulierung der Raumtemperatur. Die Wärmeabgabe des Heizkörpers erfolgt proportional zur Einstellung des Handrades. Diese feinfühligke Regulierung wird durch einen speziell geformten Ventilegel erreicht.

Die Voreinstellung erfolgt stufenlos. Sie ist verdeckt angeordnet und kann einfach, schnell und genau mit einem Schraubendreher vorgenommen werden. Dadurch ist eine Verstellung durch Unbefugte ausgeschlossen.

Das Ventilgehäuse ist mit dem des Oventrop Thermostatventiles identisch. Dadurch ist die Möglichkeit einer nachträglichen Umrüstung auf Thermostatventile durch Auswechseln der Ventileinsätze gegeben. Mit dem Oventrop Spezialwerkzeug „Demo-Bloc“ kann die Umrüstung ohne Entleerung der Heizungsanlage vorgenommen werden.

#### Vorteil:

Oventrop Heizkörper-Handreguliertventile „HRV“ mit Voreinstellung gewährleisten einen exakten hydraulischen Abgleich der Anlage. Sie bieten eine gute manuelle Regulierung und außerdem die Möglichkeit einer späteren, problemlosen und preiswerten Umrüstung auf Thermostatventile.

#### Verwendungsbereich:

Einrohr- und Zweirohr-Zentralheizungen PN 10, Vorlauftemperatur max. 120 °C (kurzzeitig bis 130 °C), unabhängig von der Beheizungsart sowie Dampf 0,5 bar, 110 °C.

Anschluss normalerweise für Gewinderohr. Bei Verwendung von Oventrop Klemmrinnen und Überwurfschrauben kann auch Kupferrohr angeschlossen werden. Die Anbindung von Oventrop Mehrschicht-Verbundrohr „Copipe“ erfolgt mittels der Klemmverschraubungen „Cofit“.

#### Ausführung:

Gehäuse vernickelt. Einbaumaße nach EN 215, Innenteile und Verschraubung aus Messing. Spindelabdichtung durch doppelten O-Ring, Handrad aus wärmebeständigem, schlagfestem Kunststoff.

#### Umrüstung auf Thermostatventil:

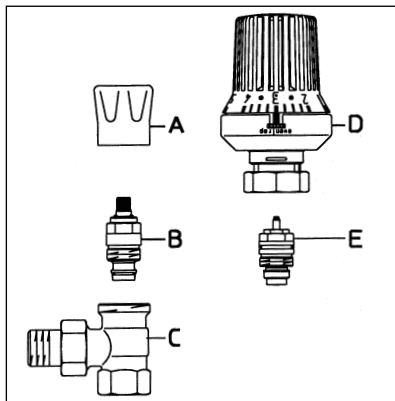
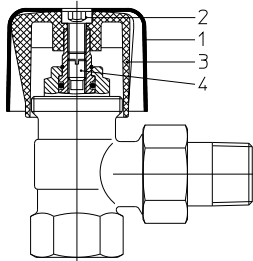
- Handrad (A) entfernen.
- Reguliereinsatz (B) aus dem Ventilgehäuse (C) heraus-schrauben.
- Den neuen Ventileinsatz (E) einsetzen.
- Für die Regelung ist ein Thermostat mit Gewinde M 30 x 1,5 (z. B. Abb D = „Uni XH“) nach Wahl einzusetzen.

DE

#### Voreinstellung:

Schutzkappe (1) entfernen. Zylinderschraube (2) heraus-schrauben. Ventil mit Handrad (3) schließen. Gewindestift (4) mit entsprechendem Schraubendreher nach rechts drehen, bis zum Anschlag.

Anschließend Gewindestift entsprechend den lt. Diagramm gewählten Umdrehungen nach links voreinstellen. Zylinderschraube (2) wieder eindrehen, das Ventil ist nun voreingestellt.



OVENTROP  
GmbH & Co. KG  
Paul-Oventrop-Straße 1  
D-59939 Olsberg

Telefon +49 (0)29 62 82-0  
Telefax +49 (0)29 62 82-400  
E-Mail mail@oventrop.de  
Internet www.oventrop.com

### Tender specification:

Oventrop manual radiator valves "HRV", connection thread M 30 x 1.5 with infinitely adjustable presetting.

PN 10 up to 120°C.

Low pressure steam 0.5 bar, 110°C.

Body nickel plated. Measures according to EN 215. Stem with double O-ring seal.

Connection for threaded-, copperpipes or Oventrop composition pipe "Copipe".

### Function:

Oventrop manual radiator valves "HRV" permit a precise manual control of the room temperature. The radiator heat output is proportional to the setting of the handwheel. A special profile valve disc permits a precise regulation of the flow.

The concealed infinitely adjustable presetting can be carried out easily, quickly and exactly by using a screwdriver. Unauthorised tampering is thus prevented.

The valve body is identical to the Oventrop thermostatic radiator valves. This permits a conversion to thermostatic operation by simply replacing the valve inserts. By using the Oventrop special tool "Demo-Bloc", the conversion can be carried out without draining the heating system.

### Advantage:

Oventrop manual radiator valves "HRV" with presetting guarantee the exact hydronic balancing of the heating system. They offer a good manual control as well as the possibility of a subsequent, simple and economical conversion to thermostatic operation.

### Application:

One pipe and two pipe central heating systems PN 10, max. flow temperature 120°C (for short periods up to 130°C), irrespective of the type of heat source as well as for steam 0.5 bar, 110°C.

Standard connection for threaded pipes but also suitable for connection of copperpipes when using Oventrop compression rings and collar nuts. The Oventrop composition pipe "Copipe" is connected by means of the compressing fittings "Cofit".

### Materials:

Body nickel plated. Measures according to EN 215, inner parts and coupling made of brass. Stem with double O-ring seal. Handwheel made of heatproof and impact resistant plastic compound.

### Conversion to thermostatic operation:

- Remove handwheel (A).
- Unscrew valve insert (B) from valve body (C).
- Fit new valve insert (E).
- for control, chose a thermostat with connection thread M 30 x 1.5 (e.g. illustr. D = "Uni XH").

## Manual radiator valves

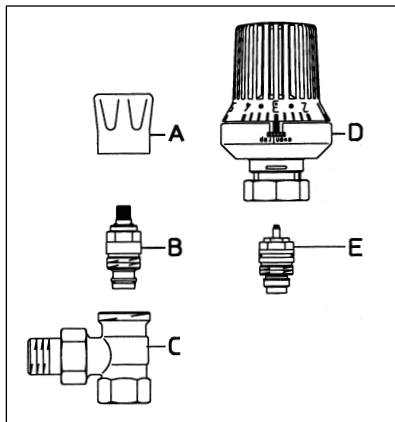
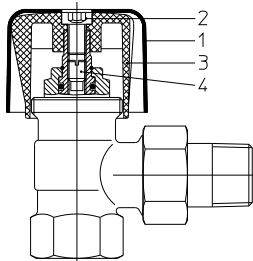
### "HRV"

Technical information

(EN)

### Presetting:

Remove protection cap (1). Unscrew allen screw (2). Close valve by turning the handwheel (3). Turn pin (4) to the right until stop by using a screwdriver. Now, turn pin to the left according to the number of turns taken from the flow chart. Refit allen screw (2). The valve is preset now.



Subject to technical change without notice.

For an overview of our global presence visit [www.oventrop.com](http://www.oventrop.com).

### Descriptif cahiers de charges:

Robinetts manuels de radiateur Oventrop «HRV», raccordement fileté M 30 x 1,5, avec pré-réglage progressif.

PN 10 jusqu'à 120 °C

Vapeur basse pression 0,5 bar, 110 °C

Corps nickelé. Encombrements selon EN 215. Etanchéité de la tige par double joint torique.

Raccordement pour tubes filetés, tubes en cuivre ou tube multicouches Oventrop «Copipe».

### Fonctionnement:

Les robinets manuels de radiateur Oventrop de la «HRV» permettent un réglage manuel précis de la température ambiante. L'émission de chaleur du radiateur est proportionnelle au réglage de la poignée. Cette précision est due à la forme spéciale du clapet.

Le pré-réglage progressif est caché et se fait facilement, rapidement et précisément à l'aide d'un tournevis ce qui évite tout risque de dérèglement par des personnes non-autorisées.

Le corps de robinet est identique à celui du robinet thermostatique Oventrop. Ceci permet une transformation ultérieure en robinet thermostatique en remplaçant les mécanismes. Cette transformation peut être effectuée à l'aide de l'outil spécial «Demo-Bloc» sans vidanger l'installation.

### Avantages:

Les robinets manuels de radiateur Oventrop de la «HRV» permettent un équilibrage hydraulique exact de l'installation. Ils offrent un bon réglage manuel et surtout la possibilité d'une transformation ultérieure peu coûteuse et sans difficultés en robinets thermostatiques.

### Domaine d'application:

Installations de chauffage central mono- et bitubes PN 10, température de départ max. 120 °C (pour périodes courtes jusqu'à 130 °C) pour n'importe quel combustible ainsi que pour basse pression 0,5 bar, 110 °C.

Normalement raccordement pour tubes filetés. En utilisant les bagues et vis de serrage Oventrop, les robinets peuvent aussi être raccordés à des tubes en cuivre. Le raccordement du tube multi-couches Oventrop «Copipe» se fait à l'aide des raccords à serrage «Cofit».

### Modèle:

Corps nickelé. Encombrements selon EN 215. Pièces intérieures et raccord en laiton. Etanchéité de la tige par double joint torique. Poignée manuel en matériel plastique résistant à la chaleur et aux chocs.

### Transformation en robinet thermostatique:

- Enlever la poignée manuelle (A).
- Desserrer le mécanisme (B) du corps de robinet (C).
- Loger le nouveau mécanisme (E).
- Pour le réglage, monter un thermostat avec filetage M 30 x 1,5 selon choix (par ex. illustration D = «Uni XH»).

(FR)

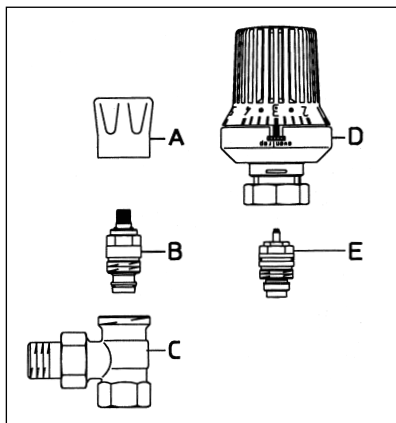
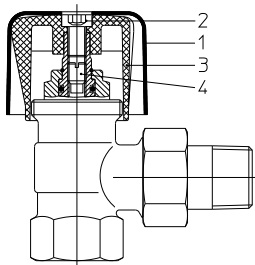
## Robinetts manuels de radiateur

«HRV»

Informations technique

### Pré-réglage:

Enlever le capuchon de protection (1). Dévisser la vis à tête cylindrique (2). Fermer le robinet en tournant la poignée manuelle (3). Tourner la patte à vis (4) vers la droite jusqu'à butée à l'aide d'un tournevis adéquat. Ensuite tourner la patte à vis vers la gauche en fonction du nombre de tours déterminé selon le diagramme. Revisser la vis à tête cylindrique (2). Maintenant le robinet est pré-réglé.



Sous réserve de modifications techniques.

Vous trouverez une vue d'ensemble des interlocuteurs dans le monde entier sur [www.owntrop.com](http://www.owntrop.com).

### Beschrijving:

Oventrop radiator-handregelkraan „HRV“  
 Draadaansluiting M 30 x 1,5 met traploze voorinstelling.  
 PN 10 tot 120 °C  
 Stoom 0,5 bar 110 °C  
 Huis vernikkeld. Inbouwmaat volgens EN 215. Spindelafdichting door dubbele O-ring.  
 Aansluiting voor draadbuis, koperbuis of Oventrop meerlaagbuis „Copepe“.

### Werking:

Met de Oventrop radiator-handregelkraan „HRV“ kan men zeer precies manueel de kamertemperatuur inregelen. De warmteafgave van de radiator volgt proportioneel volgens de instelling van het handwiel. Deze gevoelige regeling wordt door een speciaal gevormde kraanegel bereikt.

De voorinstelling gebeurt traploos. Deze is verdekt opgesteld en kan met een schroevendraaier op een simpele en snelle manier ingesteld worden. Daardoor is een behandeling door onbevoegden ugesloten.

De kraanhuizen zijn identiek aan deze van de Oventrop thermostaatkranen. Daarom kunnen deze later omgebouwd worden tot thermostaatkranen, door vervanging van het binnenwerk. Met het Oventrop werktuig "Demo-Bloc" kan de verwisseling zonder ledigen van de installatie gedaan worden.

### Voordelen:

Oventrop radiator-handregelkranen „HRV“ met voorinstelling verzekeren een exacte hydraulische inregeling van de installatie. Zij bieden een goede manuele regeling en de mogelijkheid om later probleemloos en economisch de kranen om te bouwen tot thermostaatkranen.

### Toepassing:

Eenpijps- en tweepijpsinstallaties PN 10, toevoertemperatuur max. 120 °C (kortstondig tot 130 °C), onafhankelijk van het verwarmingsmedium, alsook stoom 0,5 bar 110 °C.

Standaard aansluiting voor draadbuis. Bij gebruik van Oventrop klemringen en schroeven kan ook koperbuis aangesloten worden. De aansluiting aan de Oventrop meerlagenbuis „Copepe“ kan met klemringkoppelingen „Cofit“.

### Uitvoering:

Lichaam vernikkeld; inbouwafmeting volgens EN 215, binndelen en koppelingen uit messing. Spindelafdichting door dubbele O-ring. Handwiel uit warmtebestendige, slagvaste kunststof.

### Ombouw tot thermostaatkraan:

- Handwiel (A) afnemen.
- Binnenwerk (B) uit het kraanlichaam schroeven.
- Het nieuwe kraanbinnenwerk (E) insteken.
- Voor de regeling bestaat een thermostaat naar keuze met draadaansluiting M 30 x 1,5 (bvb. tek. D = „Uni XH“).

(NL)

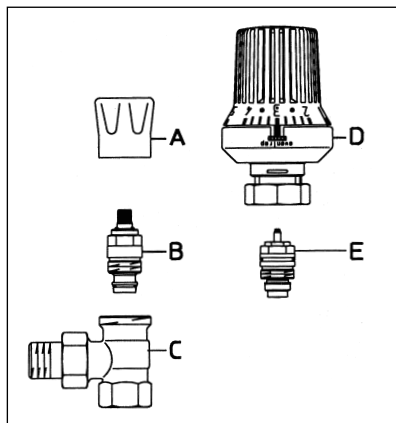
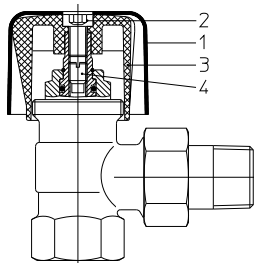
## Handregelkraan

### „HRV“

Technische informatie

### Voorinstelling:

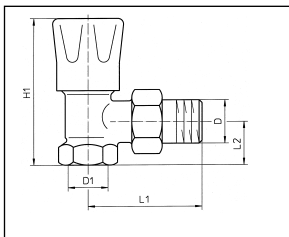
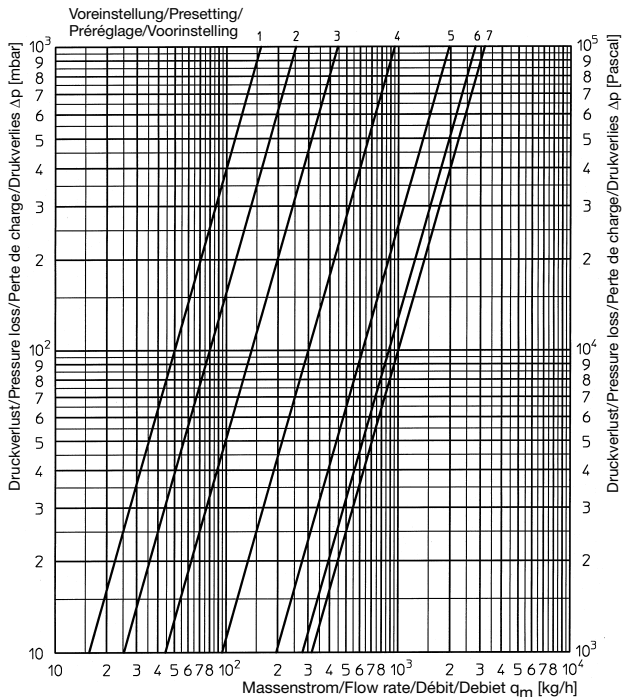
Beschermkap (1) afnemen. Cilinderschroef (2) afschroeven. Kraan met handwiel (3) sluiten. Draadstift (4) met passende schroevendraaier naar rechts draaien tot de aanslag. Aansluitend de draadstift volgens het diagramma met aantal gewenste draaiingen naar links voorinstellen. Cilinderschroef (2) terug indraaien, de kraan is nu vooringesteld.



Technische veranderingen voorbehouden.

Een overzicht van alle contactpersonen wereldwijd vindt u op [www.owntrop.com](http://www.owntrop.com).

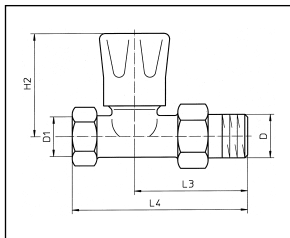
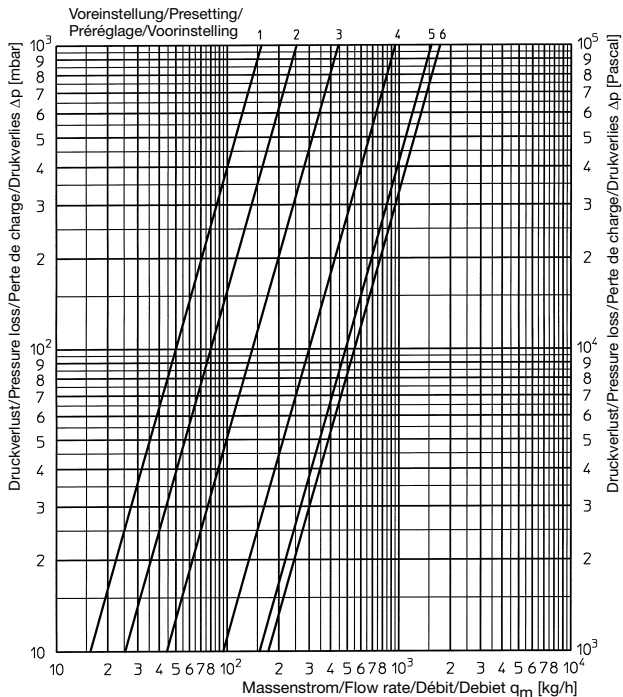
DN 10/15/20 Eck/DN 10/15/20 angle pattern/  
 DN 10/15/20 équerre/DN 10/15/20 haaks



Eckventil/Angle pattern valve/Modèle équerre/Haaks model:

DN	D EN 10226-1	D1 EN 10226-1	L1	L2	H1	Artikel-Nr./ Item no./ Référence/ Artikel-Nr.
10	R 3/8	Rp 3/8	52	22	76	1191503
15	R 1/2	Rp 1/2	58	26	82	1191504
20	R 3/4	Rp 3/4	66	29	82	1191506
10	R 3/8	Rp 3/8	49	20	76	1194503
15	R 1/2	Rp 1/2	54	23	79	1194504
20	R 3/4	Rp 3/4	62	26	79	1194506

DN 10/15/20 Durchgang/DN 10/15/20 straight pattern/  
DN 10/15/20 droit/DN 10/15/20 recht



Durchgangsventil/Straight pattern valve/Modèle droit/Recht model:

DN	D EN 10226-1	D <sub>1</sub> EN 10226-1	L <sub>3</sub>	L <sub>4</sub>	H <sub>2</sub>	Artikel-Nr./ Item no./ Référence/ Artikel-Nr.
10	R 3/8	Rp 3/8	52	85	59	1191603
15	R 1/2	Rp 1/2	59	95	60	1191604
20	R 3/4	Rp 3/4	63	106	59	1191606
10	R 3/8	Rp 3/8	50	75	59	1194603
15	R 1/2	Rp 1/2	56	83	60	1194604
20	R 3/4	Rp 3/4	63	97	59	1194606