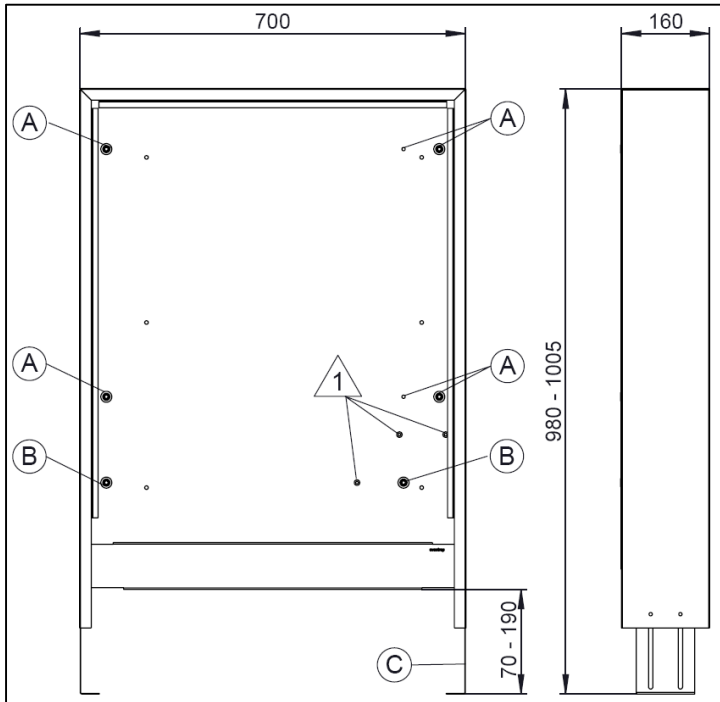


Aufputzschrank für Wohnungsstation „Regudis W“

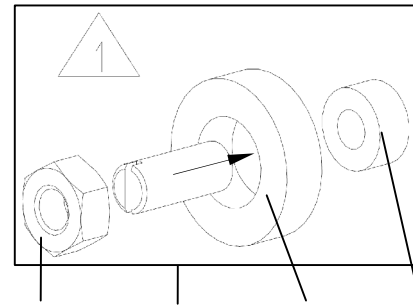


A:
Befestigungsstift für „Regudis W“

B:
Befestigungsstift für Kugelhahn-Anschlussleiste

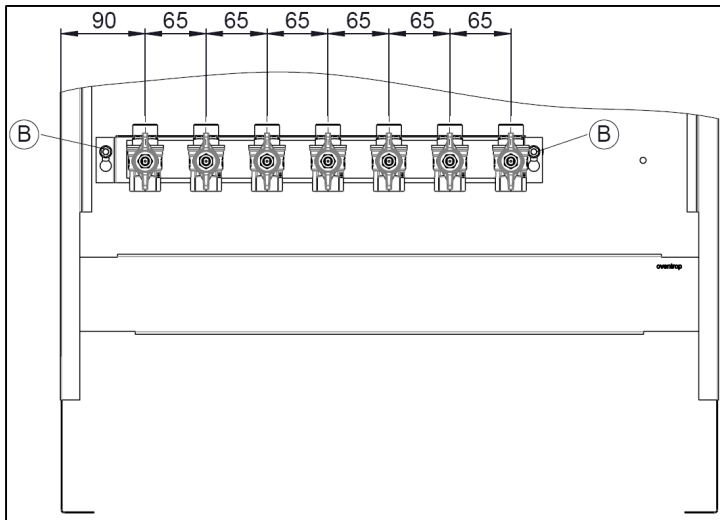
C:
Ausziehbare FüÙe mit Höhenmarkierung zur Einstellung der Fußbodenaufbauhöhen (100 - 180 mm).

1:
Befestigungsstift für Halterung Membranausdehnungsgefäß und Kugelhahn-Anschlussleiste
Montage:



Mutter Gewindestift Gummischeibe Gewindemutter

- Gummischeibe über Gewindemutter legen
- Gewindestift in das Gewinde schrauben
Achtung! Die Einschraubtiefe des Stifts beachten
- Halterung/ Kugelhahnleiste einhängen
- mit Mutter fixieren



B:
Montageposition Kugelhahnanschlussleiste

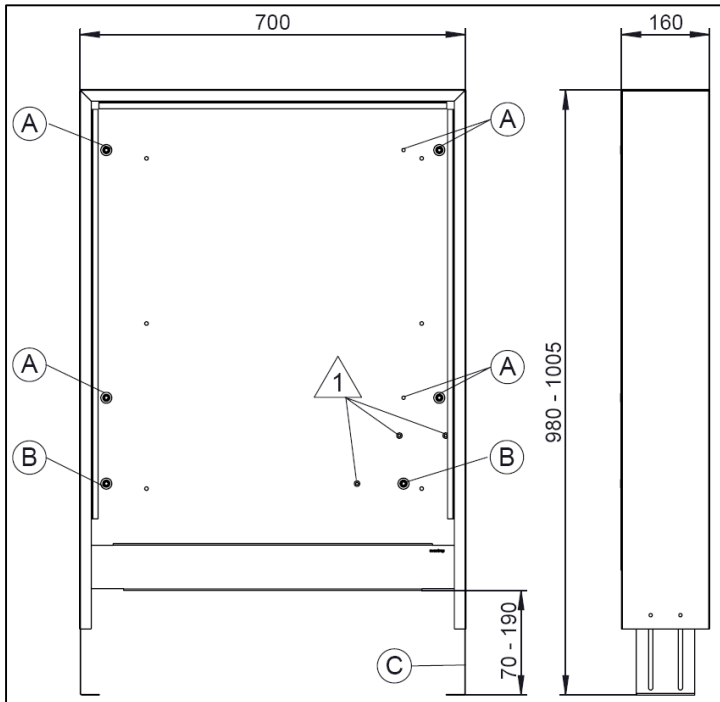
geeignet für:

Art.Nr.	Bezeichnung
1341121	„Regudis W-HTF“ GSWB
1341130	„Regudis W-HTF“ mit direktem Heizkreis
1341140	„Regudis W-HTF“ mit gemischtem Heizkreis
1341150	„Regudis W-HTF“ mit direktem Heizkreis
1341160	„Regudis W-HTF“ mit gemischtem Heizkreis
1341332	„Regudis W“ Heizkreis-Trennsystem

Eine Übersicht der weltweiten Ansprechpartner finden Sie unter www.oventrop.de.

OVENTROP GmbH & Co. KG
Paul-Oventrop-StraÙe 1
D-59939 Olsberg
Telefon (02962) 82-0
Telefax (02962) 82-400
E-Mail: mail@oventrop.de
Internet: www.oventrop.com

Surface-mounted cabinet for dwelling station "Regudis W"



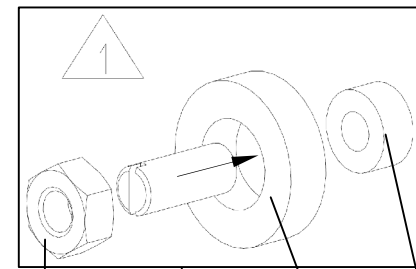
A:
Fixing pin for "Regudis W"

B:
Fixing pin for ball valve connection block

C:
Extendible feet with height marking for adjustment of the floor construction height (100 – 180 mm).

1:
Fixing pin for bracket diaphragm expansion tank and ball valve connection block

Installation:

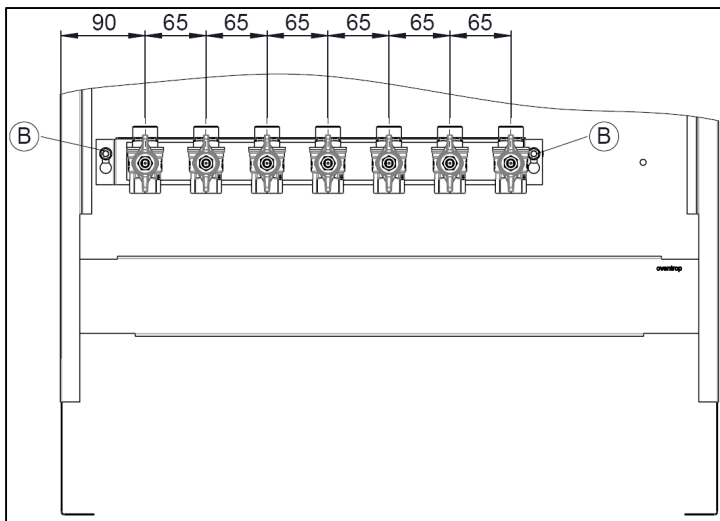


Nut Pin Rubber disc Threaded nut

- Position rubber disc onto the cage nut
- Screw pin into the thread
Attention! The screw-in depth of the pin must be observed
- Suspend station/ball valve connector block
- Fix with nut

B:
Installation position of ball valve connection block

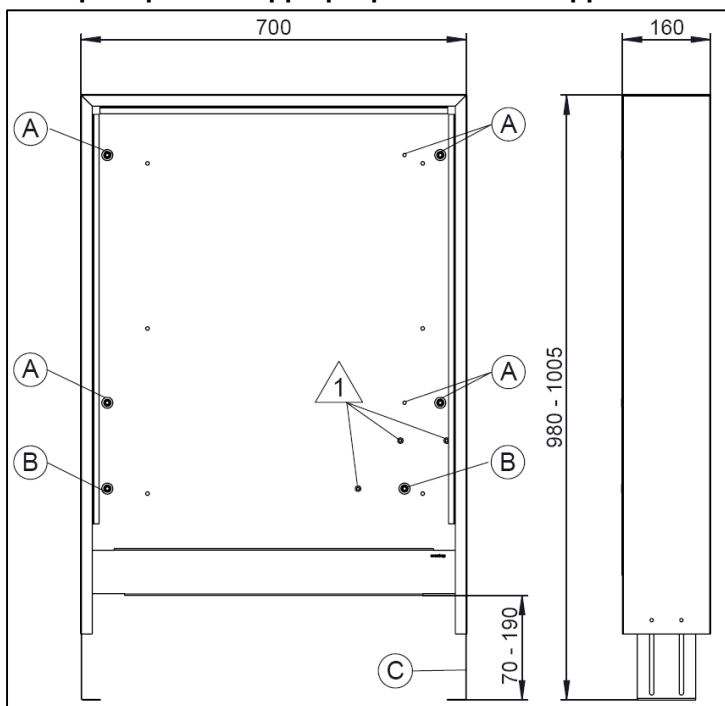
suitable for:



Item no.	Designation
1341121	"Regudis W-HTF" GSWB
1341130	"Regudis W-HTF" with constant temperature circuit
1341140	"Regudis W-HTF" with variable temperature circuit
1341150	"Regudis W-HTF" with constant temperature circuit
1341160	"Regudis W-HTF" with variable temperature circuit
1341332	"Regudis W" with heating circuit separation system

For an overview of our global presence visit www.oventrop.com.

Coffret pour pose en applique pour station d'appartemnt «Regudis W»

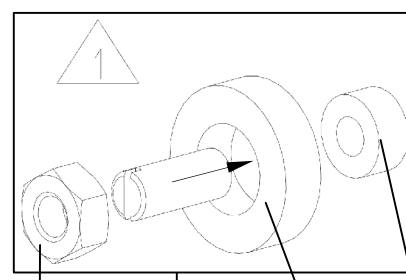


A:
Broche de fixation pour « Regudis W »

B:
Broche de fixation pour bloc de raccordement pour robinets à tournant sphérique

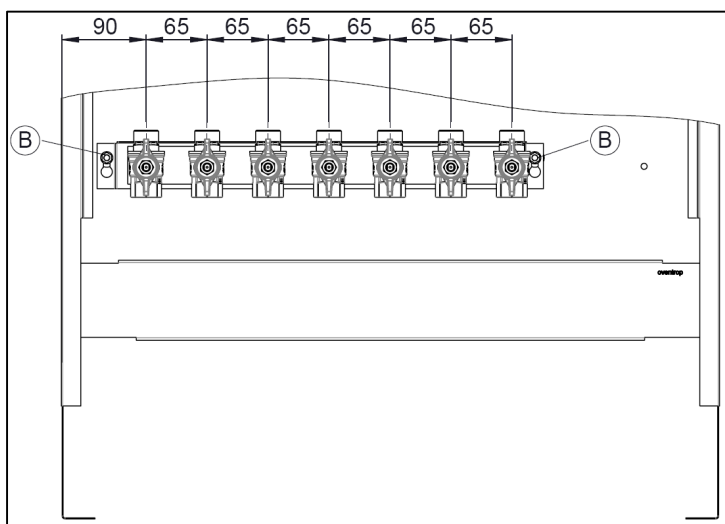
C:
Pieds extensibles avec marquage de la hauteur pour l'ajustage de la hauteur du plancher (100 – 180 mm).

1:
Broche de fixation pour dispositif de fixation pour vase d'expansion à membrane
Montage:



Écrou Patte à vis Disque en caoutchouc Écrou fileté

- Positionner le disque en caoutchouc sur l'écrou engagé
- Visser la patte à vis dans le filetage
- Attention! Respecter la profondeur filetée de la patte
- Accrocher la station et le bloc de raccordement pour robinets à tournant sphérique
- Fixer à l'aide de l'écrou



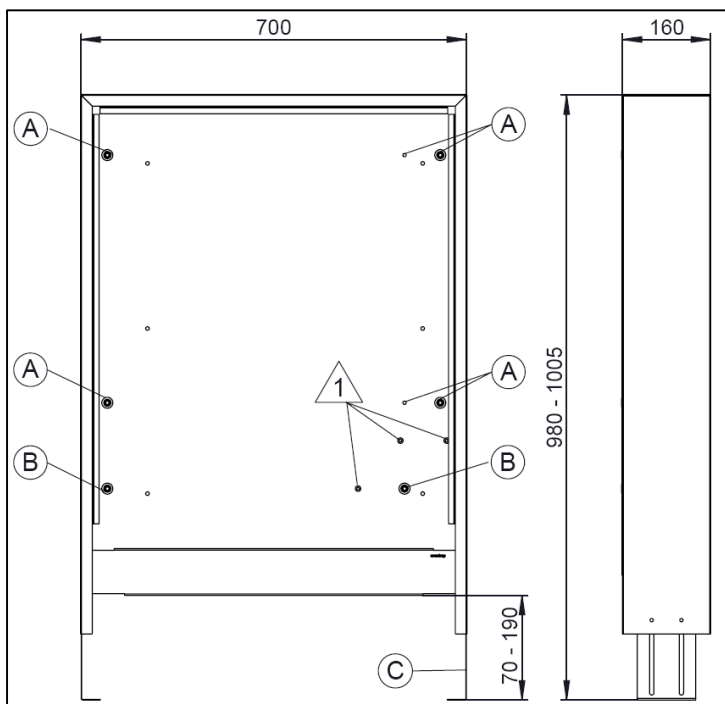
B:
Position de montage du bloc de raccordement pour robinets à tournant sphérique

adapté aux:

Réf.	Désignation
1341121	«Regudis W-HTF» GSWB
1341130	«Regudis W-HTF» avec circuit de chauffage direct
1341140	«Regudis W-HTF» avec circuit de chauffage mélangé
1341150	«Regudis W-HTF» avec circuit de chauffage direct
1341160	«Regudis W-HTF» avec circuit de chauffage mélangé
1341332	«Regudis W» avec système de séparation circuit de chauffage

Vous trouverez une vue d'ensemble des interlocuteurs dans le monde entier sur www.oventrop.com.

Cassetta a muro per modulo satellite "Regudis W" « Regudis W »

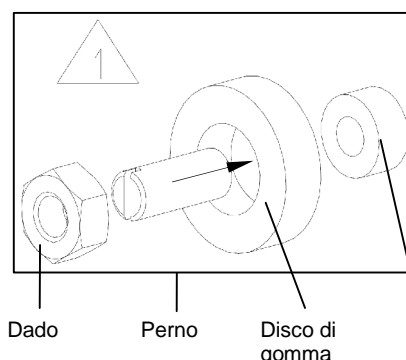


A:
Punto di fissaggio per « Regudis W »

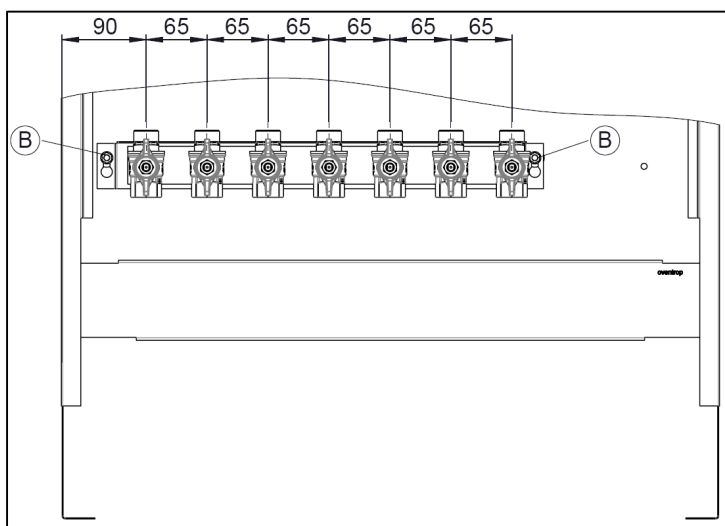
B:
Perno di fissaggio per barra di collegamento valvole a sfera

C:
Piede estendibile con marcatura per sistemazione dell'altezza dal pavimento (100-180mm).

1:
Perno di fissaggio per il supporto vaso d'espansione a membrana
Montaggio:



- Posizionare il disco di gomma sul dado in gabbia
- Avvitare il perno filettato nella filettatura
- Attenzione! Controllare la profondità di avvitamento del perno
- Appendere la stazione/barra valvole a sfera
- Fissare con il dado



B:
Posizione di montaggio della barra di collegamento valvole a sfera

adatto per:

Codice	Descrizione
1341121	„Regudis W-HTF" GSWB
1341130	„Regudis W-HTF" diretto
1341140	„Regudis W-HTF" miscelato
1341150	„Regudis W-HTF" diretto
1341160	„Regudis W-HTF" miscelato
1341332	„Regudis W" Sistema separazione circuito riscaldamento

Per ulteriori informazioni sulla ns. organizzazione commerciale nel mondo potete consultare il ns sito www.oventrop.com.