

### Domaine d'application:

Adoucisseurs d'eau potable PN 10 pour l'industrie, l'artisanat et les installations d'adoucisseurs de grande capacité.

Température max. d'eau 90°C. Respecter le débit minimum.

### Description:

Les vannes bypass sont des vannes mélangeuses automatiques pour des adoucisseurs d'eau potable. Ce modèle a été spécialement conçu pour des installations d'adoucisseurs de grande capacité. Les vannes bypass remplacent la vanne d'arrêt qui a été montée dans la conduite bypass jusqu'ici.

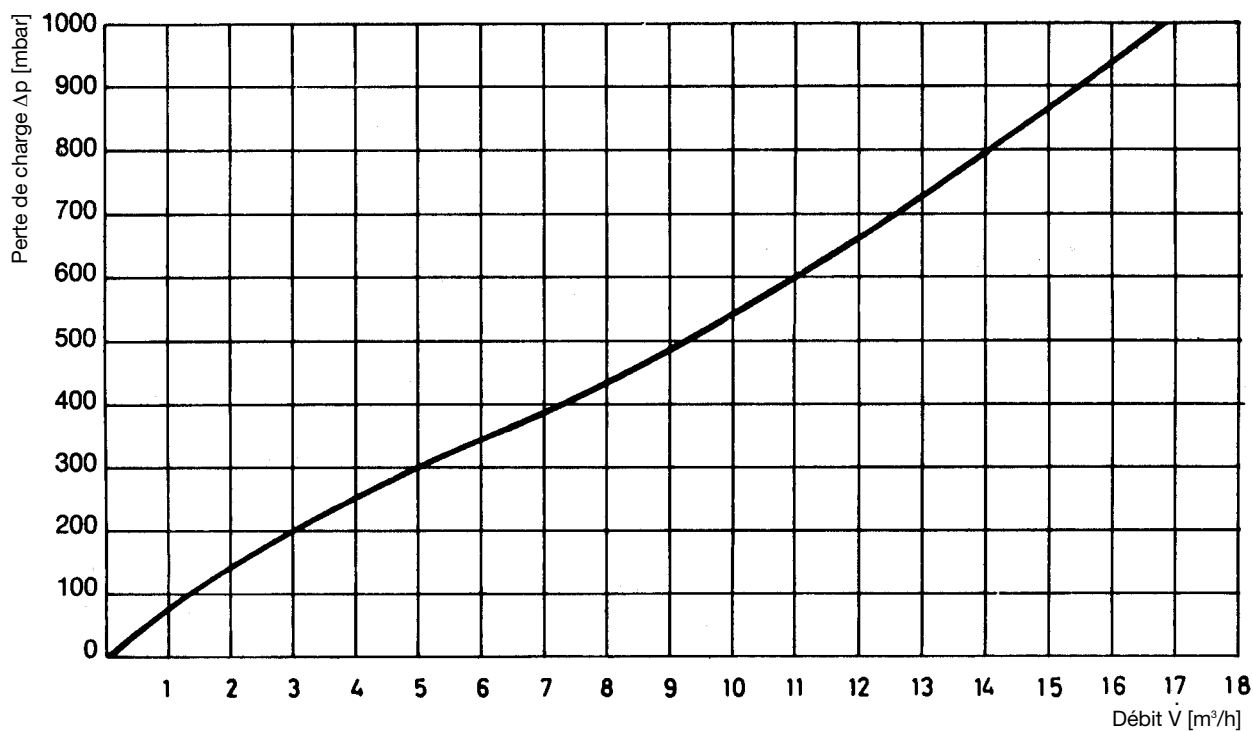
La vanne bypass conserve la dureté préréglée de l'eau mélangée, indépendamment du volume puisé et des variations de pression. Le réglage précis de la dureté souhaitée ne se fait qu'une seule fois lors du montage. S'il y a une modification importante de la dureté de l'eau distribuée, par ex. lorsque l'usine distributrice modifie la composition de l'eau, il est évident qu'un nouveau réglage de l'adoucisseur entraîne celui de la vanne de cépage.

Le corps de la vanne est en bronze, hautement anti-corrosif d'après la norme DIN 1705. Les autres éléments sont en laiton, la membrane de réglage en Perbunan de composition spéciale.

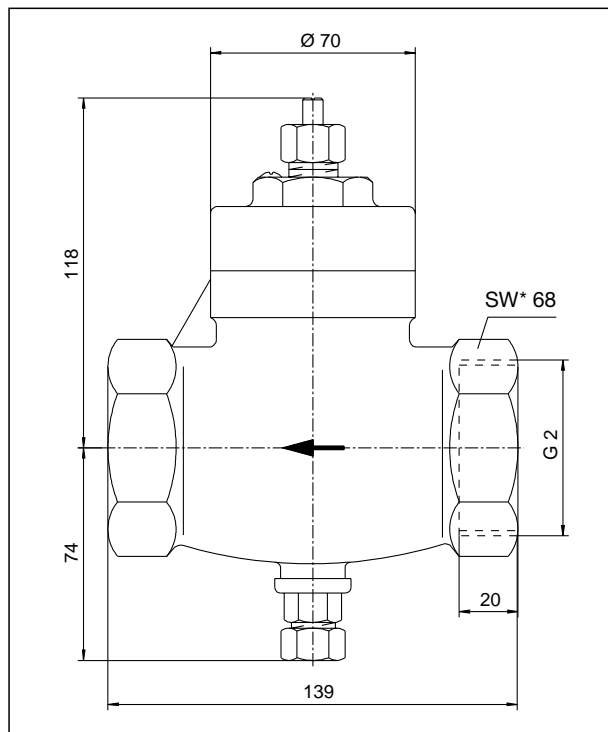
### Référence pour commande :

610 20 16 vanne bypass industrielle PN 10, dim. 2".

### Perte de charge en fonction du débit:



### Encombres:



\* SW = Dimension de la clé

**Fonctionnement:**

A travers la vanne bypass, l'eau adoucie à 0° (dureté de l'eau potable) est mélangée avec une certaine quantité d'eau dure qui est définie par la dureté résiduelle désirée. Celle-ci dépend du volume puisé et de la pression de la conduite.

En tournant (vers la droite) la vis de réglage (7) on soulève de son siège étanche le clapet cylindrique (6) ce qui libère l'écoulement de l'eau dure par la conduite bypass.

En cas de besoins faibles d'eau, l'injection obtenue par la vis de réglage (7) est suffisante pour obtenir un mélange correct dans l'eau adoucie.

Dans le cas de besoin de quantités plus importantes d'eau, il se produit dans la vanne bypass une pression différentielle causée par la perte de charge dans l'adoucisseur, qui est dirigée par les canaux (8 et 9) vers la chambre étanche et agit sur la membrane (10). Si la différence de pression augmente, la force du ressort (5) est vaincue et le clapet (6) se soulève de son siège, permettant une injection proportionnelle d'eau dure dans l'eau adoucie, suivant le degré de dureté choisi par le réglage de la vis (11).

**Réglage de la vanne bypass:**

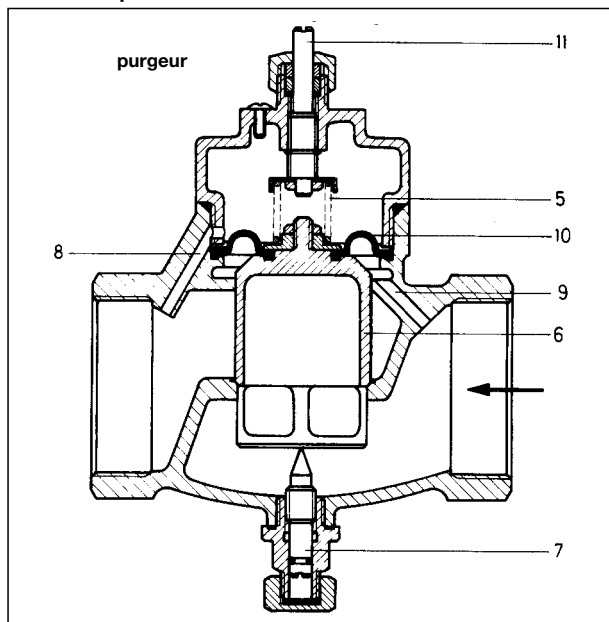
Le réglage de la dureté de l'eau souhaitée (normalement 8,5°) nécessite un ajustage en pleine période de service et doit être effectué de la manière suivante:

Commencer par visser, jusqu'au bout, la vis de réglage (11) et ensuite la desserrer de 1 à 2 tours. Après, régler la dureté d'eau désirée par la vis de réglage (7) en ne laissant passer que 20% environ de la capacité maximale de l'adoucisseur. Si l'injection est trop faible, il faut tourner la vis de réglage (7) légèrement vers la droite. Pour y arriver, il faut éventuellement ouvrir un peu la vis (11). Enfin, régler la dureté de l'eau par la vis de réglage (11) en laissant passer 75% environ du débit maximal de l'adoucisseur. Si l'injection est trop faible, tourner la vis de réglage (11) légèrement vers la gauche. Prendre soin de ne plus dérégler la vis de réglage (7).

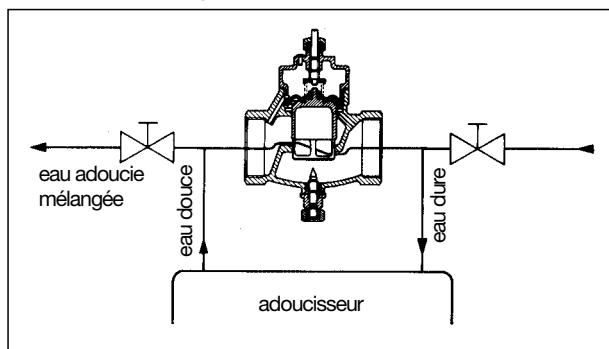
**Note:**

Pour le raccordement direct à des adoucisseurs d'eau complètement automatiques, Oventrop offre une vanne bypass DN 25 prête à être raccordée. Une information technique concernant cette vanne est disponible.

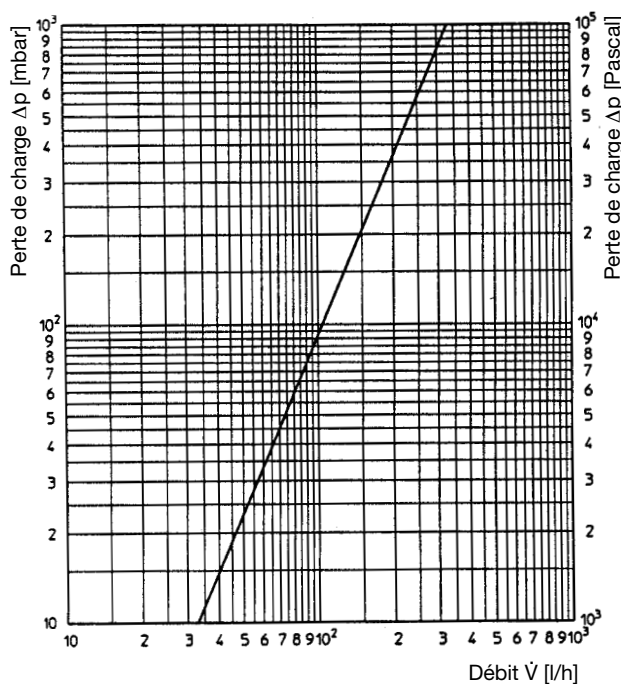
**Vue en coupe:**



**Exemple de montage:**



Dans la zone A-B on ne doit pas tirer de l'eau (sauf pour analyse).



Débit minimal, le clapet (6) étant fermé

Sous réserve de modifications techniques.

Gamme de produits 12  
ti 17-2/10/MW  
Edition 2008