

# Aktor T 2P

Elektrothermische aandrijving

Tweepuntsregeling



Elektrothermische aandrijvingen worden toegepast bij verwarming, ventilatie en klimaatbeheersing. De aandrijvingen kunnen worden ingezet voor regeling van de ruimtetemperatuur of als zone-afsluiter. Ze maken afzonderlijke regeling van de ruimtetemperatuur mogelijk in combinatie met Oventrop thermostatische afsluiters of verdelers voor vloerverwarming en Oventrop ruimtethermostaten. Ze kunnen worden aangestuurd door tweepunts-uitgangen of door pulsbreedtemodulatie.

Als Oventrop aandrijvingen worden toegepast voor regeling van de ruimtetemperatuur kan de ruimtetemperatuur op bepaalde tijden worden verlaagd door de ruimtethermostaten, bijvoorbeeld met het tijdprogramma van de ClimaCon F ruimtethermostaten (zoals de ClimaCon F 210 of F 310).

Oventrop levert aandrijvingen in de uitvoeringen stroomloos gesloten en stroomloos geopend. Bij de uitvoering stroomloos gesloten wordt de afsluiter gelijkmatig geopend als er een spanning wordt aangelegd. Dit wordt aangegeven door de verlengde slagindicator. Als er geen spanning op de aandrijving staat sluit de afsluiter na afloop van de stilstandtijd. De elektrothermische aandrijvingen in de uitvoering stroomloos geopend werken omgekeerd. Als er een spanning wordt aangelegd sluit de afsluiter, in de spanningsloze toestand staat de afsluiter open.

## Aandrijving stroomloos gesloten

Stroomloos gesloten elektrothermische aandrijvingen hebben een speciale functie voor de eerste opening (First-Open). Bij levering zijn deze aandrijvingen stroomloos geopend. Dit maakt bedrijf van de verwarmingsinstallatie tijdens de ruwbouw mogelijk, zelfs als de bedrading naar de verschillende ruimtes nog niet is aangelegd.

Als er langer dan 6 minuten spanning op een aandrijving staat wordt de First-Open functie uitgeschakeld en is de aandrijving bedrijfsklaar.

## Kenmerken

- Eenvoudige montage door opsteken op de afsluiteradapter
- Kan worden ingezet met ruimtethermostaten
- Stille werking en laag stroomverbruik
- Universeel inzetbaar
- Montage onafhankelijk van de stand
- Beschermd tegen overspanning

# Productinformatie

## Elektrothermische aandrijving Aktor T 2P 230 V

Artikelnr.	Uitvoering	Kabel- lengte [m]	Aansluit- kabel
1012415	Stroomloos gesloten	1	2 x 0,75 mm <sup>2</sup>
1012425	Stroomloos geopend	1	2 x 0,75 mm <sup>2</sup>
1012435*	Stroomloos gesloten met ingebouwde hulpscha- kelaar	1	4 x 0,75 mm <sup>2</sup>
1012452	Stroomloos gesloten	2	Zie tabel ader- doorsnede
1012455	Stroomloos gesloten	5	Zie tabel ader- doorsnede
1012459	Stroomloos gesloten	10	Zie tabel ader- doorsnede

Maximale kabellengte voor een aandrijving bij de aangegeven aderdoorsnede (spanningsval ongeveer 5% bij 230 V). Bij toepassing van meerdere aandrijvingen moet de aangegeven kabellengte worden gedeeld door het aantal aandrijvingen.

Aderdoorsnede [mm <sup>2</sup> ]	Max. lengte [m]
2 x 0,75	1051
2 x 1,00	1402
2 x 1,50	2102
2 x 2,50	3504

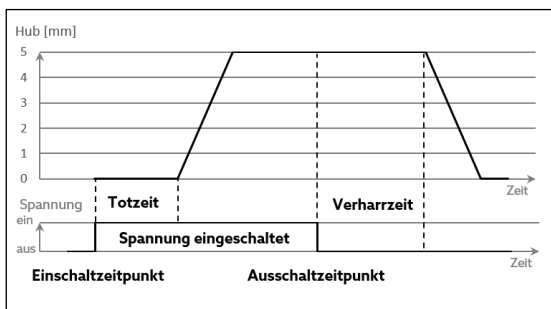
### Technische gegevens

<b>Schroefdraad</b>	M30 x 1,5
<b>Voedingsspanning</b>	230 V AC ± 10%, 50...60 Hz
<b>Inschakelstroom</b>	< 550 mA, max. 100 ms
<b>Constante stroom</b>	4,5 mA
<b>Sluit- en openingstijd</b>	Ong. 5 min.
<b>Slaglengte</b>	5 mm
<b>Aandrijfkraft</b>	> 90 N
<b>Hulpschakelaar, schakel- stroom</b>	5 A ohms 1 A inductief
<b>Hulpschakelaar, schakel- punt</b>	Ong. 2 mm
<b>Beschermingsgraad</b>	IP 54 in alle inbouwstanden
<b>Beschermklasse</b>	II volgens EN 60730
<b>Kleur</b>	RAL 9016 (verkeerswit)
<b>Mediumtemperatuur</b>	0...+100 °C
<b>Omgevingstemperatuur</b>	0...+ 60 °C
<b>Opslagtemperatuur</b>	-25...+60 °C

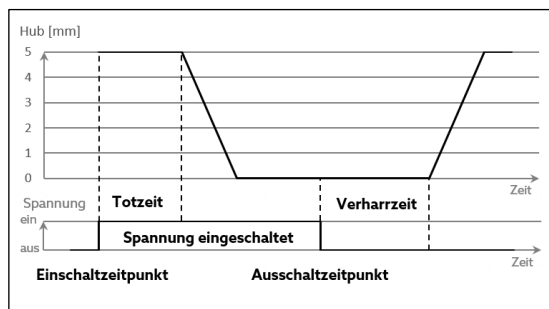
### \* Aandrijving met hulpschakelaar

Elektrothermische aandrijvingen met hulpschakelaar kunnen met het ingebouwde potentiaalvrij contact bijvoorbeeld direct een pomp schakelen.

### Technische gegevens



Karakteristiek, stroomloos gesloten



Karakteristiek, stroomloos geopend

## Elektrothermische aandrijving Aktor T 2P 24 V

Artikelnr.	Uitvoering	Kabellengte [m]	Aansluitkabel
1012416	Stroomloos gesloten	1	2 x 0,75 mm <sup>2</sup>
1012426	Stroomloos geopend	1	2 x 0,75 mm <sup>2</sup>
1012442	Stroomloos gesloten	1	2 x 0,75 mm <sup>2</sup>

Maximale kabellengte voor een aandrijving bij de aangegeven aderdoorsnede (spanningsval ongeveer 1,2 V bij 24 V). Bij toepassing van meerdere aandrijvingen moet de aangegeven kabellengte worden gedeeld door het aantal aandrijvingen.

Aderdoorsnede [mm <sup>2</sup> ]	Max. lengte [m]
2 x 0,75	202
2 x 1,00	268
2 x 1,50	402
2 x 2,50	671

## Technische gegevens

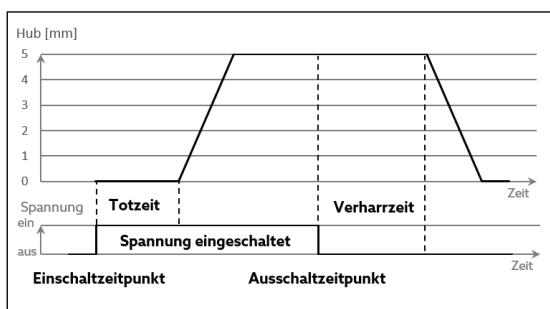
<b>Schroefdraad</b>	M30 x 1,5
<b>Netspanning</b>	24 V AC -10...+20%, 0...60 Hz
<b>Inschakelstroom</b>	< 300 mA, max. 2 min
<b>Constante stroom</b>	45 mA
<b>Sluit- en openingstijd</b>	Ong. 5 min.
<b>Slaglengte</b>	5 mm
<b>Aandrijfkraft</b>	> 90 N
<b>Beschermingsgraad</b>	IP 54 in alle inbouwstanden
<b>Beschermklasse</b>	III volgens EN 60730
<b>Kleur</b>	RAL 9016 (verkeerswit)
<b>Mediumtemperatuur</b>	0...+100 °C
<b>Omgevingstemperatuur</b>	0...+ 60 °C
<b>Opslagtemperatuur</b>	-25...+60 °C

Bij uitvoeringen voor een voedingsspanning van 24 V moet altijd een veiligheidstransformator volgens EN 61558-2-6 worden toegepast. De capaciteit van de transformator hangt af van het vermogen van de aandrijvingen.

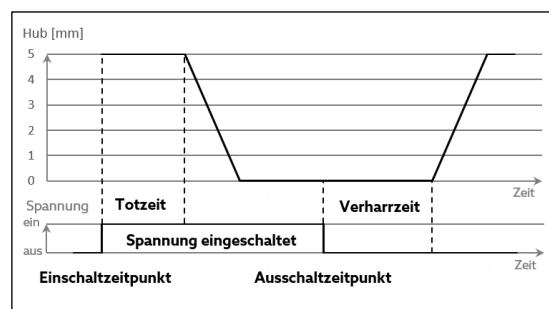
### Vuistregel:

$$P_{\text{Trafo}} = 7,2 \text{ W} \times n$$

n = aantal aandrijvingen



Karakteristiek, stroomloos gesloten



Karakteristiek, stroomloos geopend

## Toepassingen, inbouw en montage

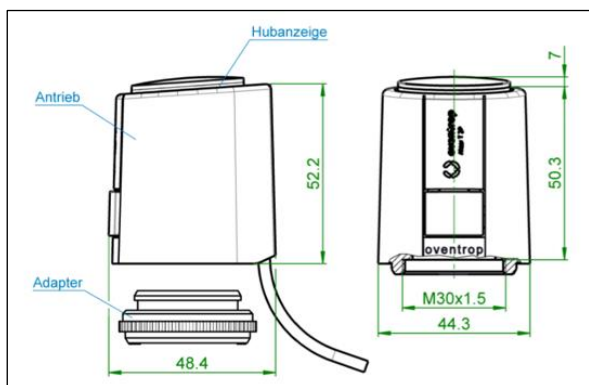
De elektrische aansluiting moet voldoen aan de relevante voorschriften.

Attentie: de bruine ader is voor de fase (L). Het verdient aanbeveling de aansturende stroomkring met een smeltveiligheid te beveiligen. De aansluitkabel mag niet in aanraking komen met hete leidingen en dergelijke, daardoor zou het materiaal van de kabel sneller verouderen.

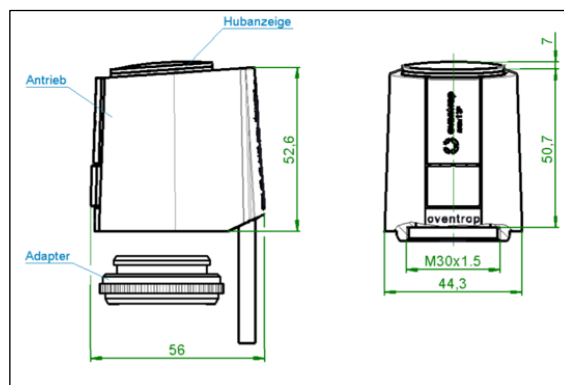
Bij het kiezen van de schakelcontacten en smeltveiligheden moet rekening worden gehouden met de inschakelstroom van het verwarmingselement. De spanningsval over de kabels mag niet hoger zijn dan 10%, om de opgegeven looptijd te bereiken.

De aandrijvingen worden met afsluiteradapters gemonteerd, zonder gereedschap. De afsluiteradapter wordt met de hand op de afsluiter geschroefd en de aandrijving wordt dan op de adapter gestoken.

Oventrop aandrijvingen met elektrothermische aandrijving kunnen in elke stand worden toegepast. De voorkeur gaat uit naar verticale (slagindicator boven) en horizontale montage. Bij montage verticaal naar beneden zou de levensduur onder bepaalde omstandigheden, bijvoorbeeld door waterdruppels, beperkt kunnen worden.



Afmetingen: aandrijving met schroefdraadaansluiting M 30 x 1,5




Afmetingen: aandrijving met hulpschakelaar

## Toebehoren


### Beschermkap

Ter bescherming van een elektrothermische aandrijving tegen vandalisme.

	Geschikt voor	Art.nr.
	Schroefdraad M30 x 1,5	1012450


### Afsluiteradapter

Voor elektrothermische aandrijvingen.

	Geschikt voor	Art.nr.
	Schroefdraad M30 x 1,5	1012461 (vervanging)
	Schroefdraad M30 x 1,5 Hoge uitvoering, 11 mm	1012462
	Schroefdraad M30 x 1,0	1012890 (tot 1998)
	Knelkoppeling	1012463


### FloorCon F elektrisch aansluitblok

Met automatische waterzijdige inregeling van vloerverwarming en -koeling.

	Geschikt voor	Ruimtethermostaten	Art.nr.
	230 V, geen kanaal-toewijzing	8	1400984
	230 V, met kanaal-toewijzing	10	1400985


### Elektrisch aansluitblok voor vloerverwarming

Bij toepassing van artikelnummer 1400980/-82 met 24 V moet een externe 24 V voeding beschikbaar zijn. Als transformator kan art.nr. 1153053 worden toegepast.

	Geschikt voor	Regelzones	Art.nr.
	24 V en 230 V, verwarmen	6	1400980
	230 V, verwarmen/koelen (C/O), pompsturing	10	1400981
	24 V, verwarmen/koelen (C/O), pompsturing	10	1400982
	230 V, verwarmen/koelen (C/O), pomp- en ketelsturing, int. tijd klok	10	1400983


### ClimaCon F ruimtethermostaat

Deze ruimtethermostaat kan als master ruimtethermostaat worden toegepast.

	Geschikt voor	Art.nr.
	230 V, verwarmen	11155021 (230 V, F 210)
		1155031 (230 V, F 310)
	24 V, verwarmen	1155531 (24 V, F 310)

### ClimaCon F ruimtethermostaat

Deze ruimtethermostaat kan als slave ruimtethermostaat worden toegepast.

	Geschikt voor	Art.nr.
	230 V, verwarmen	1155009 (230 V, F 90)
		1155010 (230 V, F 100)
	24 V, verwarmen	1155510 (24 V, F 100)

Wijzigingen voorbehouden • Alle rechten voorbehouden • © 2024 Oventrop GmbH & Co. KG  
NL-12201-10124-DB-V2243 – April 2024

Oventrop Nederland • Gessel 8 • 3454 MZ Utrecht • Nederland  
T 030-662 42 09 • info@oventrop.nl • www.oventrop.nl

Oventrop België • Europastraat 18 • 2850 Boom  
Tel. +32 (0)3 542 36 56 • info@oventrop.be • www.oventrop.be