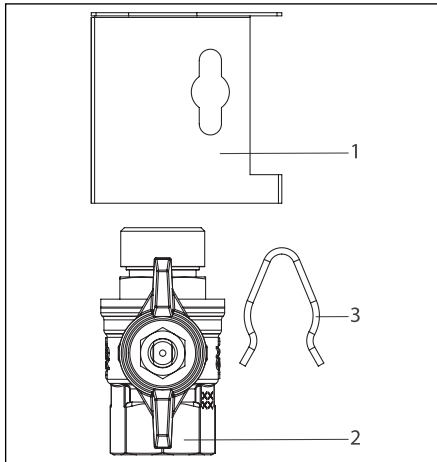




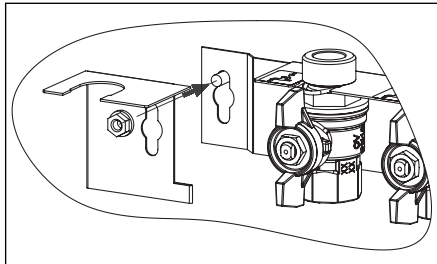
Kugelhahnanschlussleiste für Wohnungsstation „Regudis W-HTF“ mit gemischtem Heizkreis und Trinkwasserzirkulationsanschluss

Montageanleitung

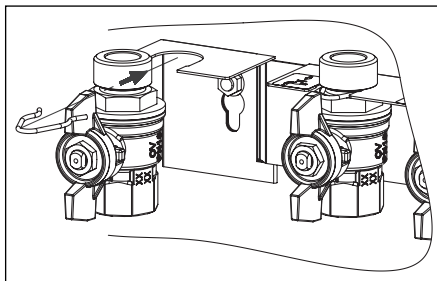


Lieferumfang:

1. Halteblech
2. Kugelhahn mit blauem Griff
3. Sicherungsfeder



Das Halteblech wird mit der Aufhängung der Kugelhahnleiste der Wohnungsstation (Art.-Nr.: 1341180) an der Grundplatte mit befestigt (Schrauben und Muttern der vorhandenen Anschlussleiste mit benutzen).



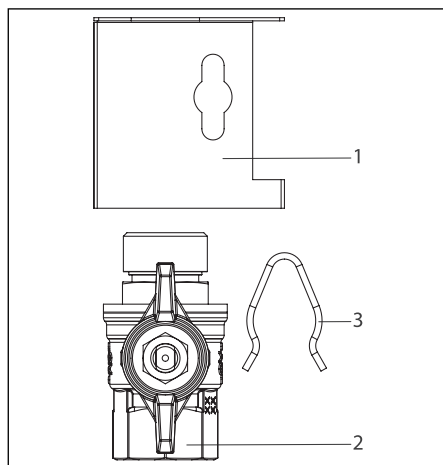
Den Kugelhahn in die Aufhängung der Anschlussleiste einhängen.

Die beigelegte Sicherungsfeder unterhalb vom Blech zur Sicherung des Kugelhahns einschieben.

EN

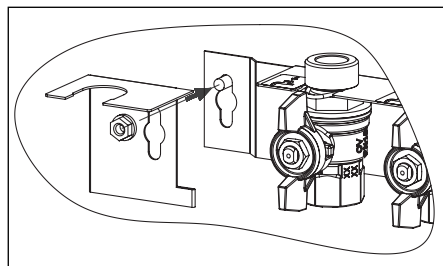
Ball valve connection set for dwelling station "Regudis W-HTF" with variable temperature circuit and potable water circulation connection

Installation instructions

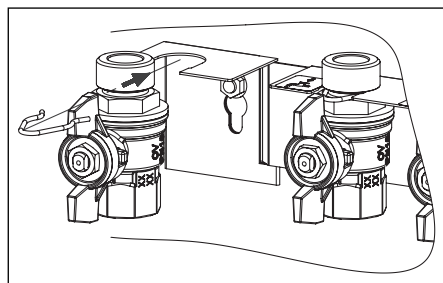


Extent of supply:

1. Fixing plate
2. Ball valve with blue handle
3. Locking spring



The fixing plate is fastened with the suspension of the ball valve connection set of the dwelling station onto the base plate (item no. 1341180) (use screws and nuts of the existing connection set).



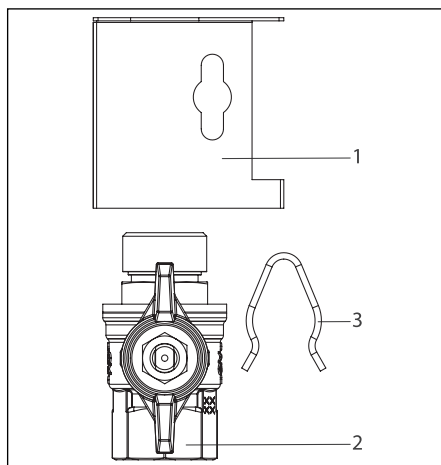
Mount the ball valve into the suspension of the connection set.

Insert the enclosed locking spring below the plate to protect the ball valve.

FR

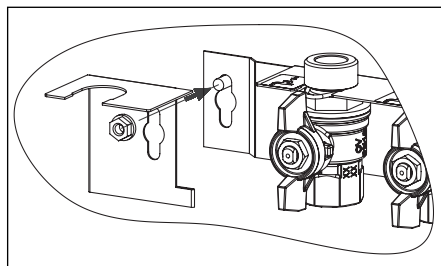
Bloc de raccordement pour robinets à tournant sphérique pour «Regudis W-HTF» avec circuit de chauffage mélangé et raccordement de bouclage d' E.C.S.

Instructions de montage

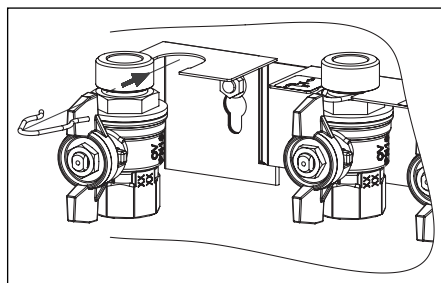


Fourniture:

1. Plaque de fixation
2. Robinet à tournant sphérique avec manette bleue
3. Clips d'arrêt



Fixer la plaque de fixation avec la suspension du bloc de raccordement pour robinets à tournant sphérique de la station d'appartement (réf. 1341180) sur l'embase (utiliser les vis et écrous de bloc de raccordement existant).



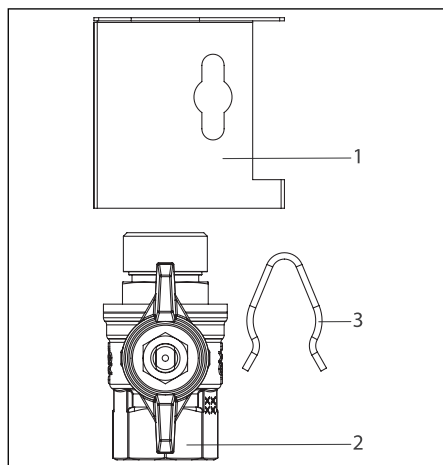
Suspendre le robinet à tournant sphérique au bloc de raccordement.

Introduire le clips d'arrêt en dessous de la plaque pour sécuriser le robinet à tournant sphérique.

IT

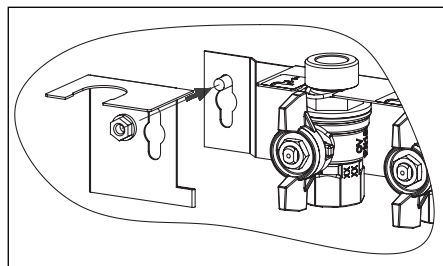
Barra di collegamento valvole a sfera per modulo satellite “Regudis W-HTF”
con circuito di riscaldamento miscelato e collegamento ricircolo acqua sanitaria

Istruzioni di montaggio

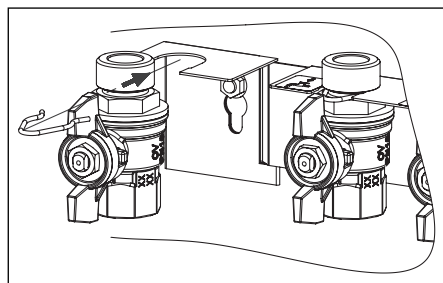


Componenti inclusi nella fornitura:

1. Lamiera di fissaggio
2. Valvola a sfera con manopola blu
3. Molla di sicurezza



La lamiera viene fissata alla piastra base tramite il gancio della barra valvole a sfera del modulo satellite (codice art. 1341180) (utilizzare la vite ed il dado della barra di collegamento).



Agganciare la valvola a sfera nella sospensione della barra di collegamento.
Inserire la molla di sicurezza sotto alla lamiera per fissare la valvola a sfera.