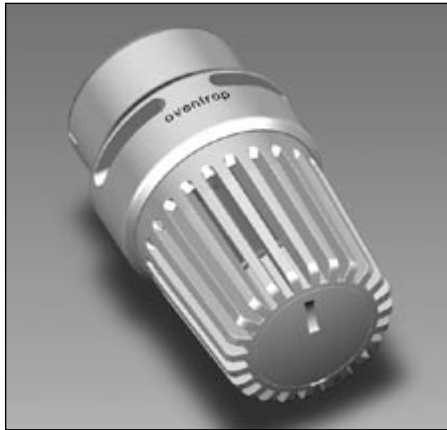


Prieš pradėdami montuoti termostatą, perskaitykite visą montavimo ir eksploatavimo instrukciją!

Montavimo ir eksploatavimo instrukcija bei kiti taikomi dokumentai turi būti perduoti naudotojui!

Turinys

1. Bendroji dalis.....	1
2. Saugos nurodymai	1
3. Transportavimas, pakuotė ir laikymas.....	2
4. Techniniai duomenys	2
5. Montavimas	2
6. Temperatūros nustatymas	3
7. Išmontavimas	4
8. Utilizavimas	4
9. Garantija	4



1. Bendroji dalis

1.1. Informacija apie montavimo instrukciją

Ši instrukcija padės specialistui tinkamai sumontuoti ir eksploatuoti „Uni LHB“.

Kiti taikomi dokumentai:

Visų įrangą sudarančių komponentų instrukcijos.

1.2. Dokumentų laikymas

Ši montavimo instrukcija turi būti saugoma, kad, prireikus, ja būtų galima pasinaudoti.

1.3. Simbolių paaiškinimas

Saugos nurodymai žymimi atitinkamais simboliais. Šių nurodymų būtina laikytis, kad būtų išvengta nelaimingų atsitikimų, materialinės žalos ir gedimų.



ĮSPĖJIMAS!

Tiesioginis pavojus žmogaus gyvybei!



DĖMESIO!

Galimos pavojingos situacijos gaminiui, įrangai ar aplinkai!



NURODYMAS!

Naudinga informacija ir nurodymai!

1.4. Autorinių teisių apsauga

Montavimo ir eksploatavimo instrukcijos autorinės teisės yra saugomos.

2. Saugos nurodymai

2.1. Naudojimas pagal paskirtį

Eksploatavimo saugumas užtikrinamas tik tuo atveju, jeigu termostatas naudojamas pagal paskirtį.

Termostatai naudojami kartu su termostatiniais vožtuvais vandeninėse centrinio šildymo sistemoje arba aušinimo sistemoje patalpos temperatūrai reguliuoti, pavyzdžiui, šildymo prietaisuose, paviršių šildymo ir aušinimo sistemoje, grindų konvektoriuose ar panašiuose šilumos perdavimo prietaisuose.

Bet koks kitoks nei aprašyta termostato naudojimas yra draudžiamas ir laikomas naudojimu ne pagal paskirtį.

Bet kokio tipo pretenzijos gamintojui ir (arba) įgaliotajam asmeniui dėl žalos, atsiradusios dėl naudojimo ne pagal paskirtį, nebus pripažįstamos.

Naudojimas pagal paskirtį – tai tinkamas montavimo ir eksploatavimo instrukcijos reikalavimų laikymasis.

2.2. Pavojai, galintys atsirasti naudojimo vietoje



ĮSPĖJIMAS!

Termostatinis vožtuvas ir vamzdynai eksploataavimo metu gali labai stipriai įkaisti, todėl gali iškilti nudegimų pavojus. Būtiną mūvėti pirštines arba prieš pradėdami darbus išjunkite šildymo sistemą.

Konstruojant termostatą į išorinį gaisrą atsižvelgta nebuvo.

3. Transportavimas, pakuotė ir laikymas

3.1. Transportavimo patikra

Gavę gaminį iš karto patikrinkite, ar nėra kokių nors transportavimo metu atsiradusių pažeidimų.

Jei pastebėjote trūkumų, atsiradusių pervežant ar dėl kitų priežasčių, prekių siuntą priimkite tik abipusiu susitarimu. Pareikškite reklamaciją, laikydamiesi nustatytų reklamacijos teikimo terminų.

3.2. Laikymas

Termostatą „Uni LHB“ laikykite toliau pateiktomis sąlygomis:

- Laikykite sausoje vietoje, saugokite nuo kritulių ir dulkių.
- Nenaudokite jokių agresyvių terpių ar karščio šaltinių.
- Saugokite nuo tiesioginių saulės spindulių.
- Laikymo temperatūra: nuo -10 °C iki +50 °C, santykinė oro drėgmė: maks. 95 %



DĖMESIO!

Termostatą saugokite nuo pažeidimų, galinčių atsirasti dėl išorinių veiksnių (smūgių, vibracijų ir pan.).

4. Techniniai duomenys

Nustatymo diapazonas 7...28 °C
Reikšmių skalė: * 1 – 5
Jutikliai: skystinis jutiklis
Jutiklio temperatūra: maks. 50 °C
Šildymo agento temperatūra: maks. 120 °C



DĖMESIO!

Termostatą saugokite nuo pažeidimų, galinčių atsirasti dėl išorinių veiksnių (smūgių, vibracijų ir pan.).

5. Montavimas



NURODYMAS!

Rekomenduojame pasirūpinti, kad termostatą sumontuotų specializuota šildymo įrangos įmonė.



ĮSPĖJIMAS!

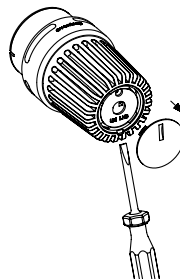
Šildymo proceso metu termostatinis vožtuvas ir šildymo vamzdžiai gali stipriai įkaisti, todėl atsiranda nudegimo pavojus. Montuodami termostatą, mūvėkite pirštines arba išjunkite šildymo sistemą!



DĖMESIO!

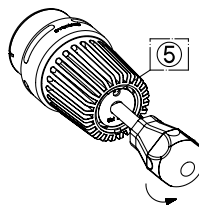
Termostatą sumontuokite tik tada, kai statybos etapas jau bus baigtas – taip išvengsite termostato pažeidimų!

1. Priekyje esantį apsauginį dangtelį nuimkite į šalia pasukamo gaubto esančią angą įstatę tinkamą įrankį (pvz., nedidelį atsuktuvą).



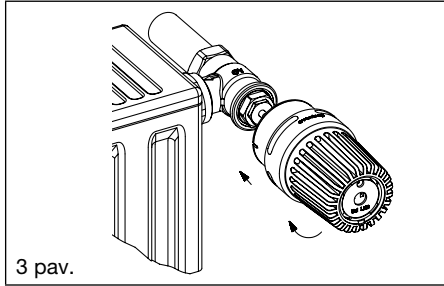
1 pav.

2. Termostatą reguliavimo raktu (Art. Nr. 101 14 97) pro priekyje esančią angą pasukite į kairę iki atramos („5“).

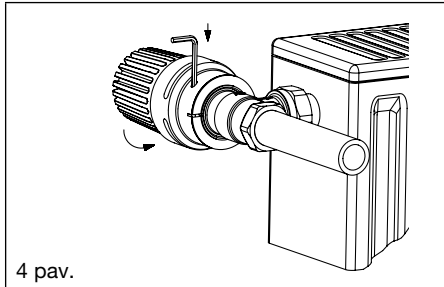


2 pav.

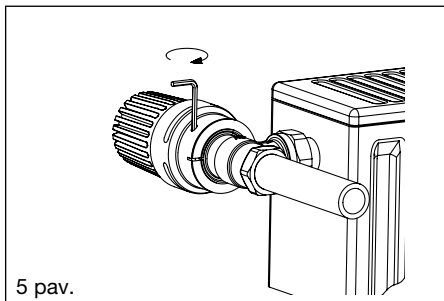
3. Sukdami termostatą į dešinę, pritvirtinkite jį ant vožtuvo. Visą termostatą ranka sukite taip, kad jungiamoji veržlė atsidurtų ant vožtuvo atraminio paviršiaus. Pasukamą gaubtą, net jei ir juntate didesnę pasipriešinimą, sukite toliau, kol iškilus žymuo ant pasukamo gaubto prijungimo vietos atsidurs priešais jungiamosios veržlės grovelį (8 pav.).



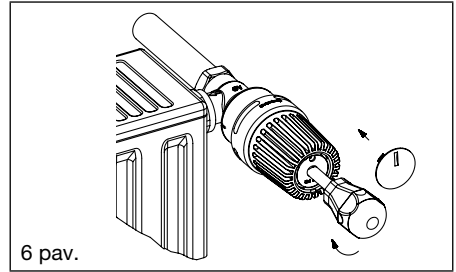
4. Šešiabriaunį 2,5 dydžio raktą pro pasukamo gaubto prijungimo vietoje šone esančią angą įstatykite į apsauginį varžtą. Su įkištu raktu termostatą tvirtai priveržkite ranka.



5. Tuomet apsauginį varžtą šešiabriauniu 2,5 dydžio raktu priveržkite sukdami į dešinę.



6. Termostatą reguliavimo raktu nustatykite ties pageidaujama patalpos temperatūros padala ir įspauskite dangtelį.



NURODYMAS!

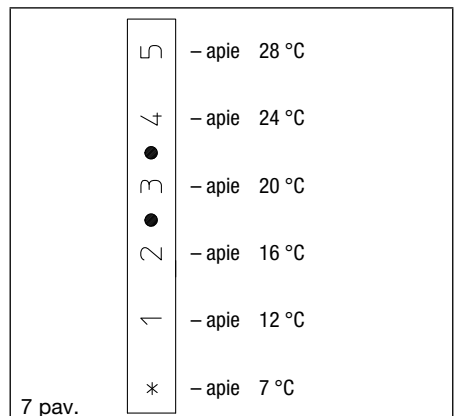
Pasukamas gaubtas dabar sukasi lengvai, o nustatyta temperatūros reikšmė nesikeičia.

6. Temperatūros nustatymas

1. Priekyje esantį apsauginį dangtelį nuimkite į šalia pasukamo gaubto esančią angą įstatę tinkamą įrankį (pvz., nedidelį atsuktuvą).
2. Reguliavimo raktu (Art. Nr. 101 14 97) tol sukite reguliavimo varžtą, kol langelyje pamatysite atitinkamą skaičių ar skalės padalą (2 pav.).

Nustatymo diapazonas – nuo užšalimo apsaugos žymens nustatymo „*“ iki skaičiaus „5“.

Tarp skaičių „2“ ir „4“ esantys nustatymai atitinka patalpos temperatūros pasikeitimą 2 °C.



3. Po to vėl įspauskite dangtelį (6 pav.).

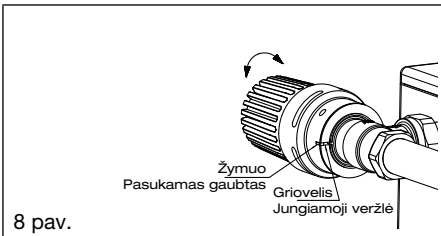
7. Išmontavimas



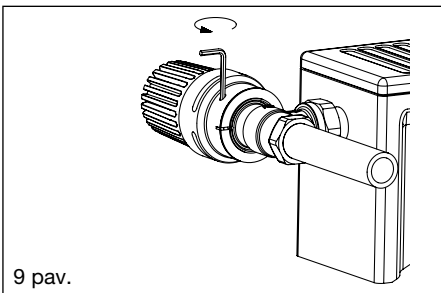
ĮSPĖJIMAS!

Nudegimo pavojus. Termostatinis vožtuvas ir šildymo vamzdžiai eksploataavimo metu gali stipriai įkaisti. Išmontuodami termostatą, mūvėkite pirštines arba išjunkite šildymo sistemą!

1. Priekyje esantį apsauginį dangtelį nuimkite į šalia pasukamo gaubto esančią angą įstatę tinkamą įrankį (pvz., nedidelį atsuktuvą).
2. Termostatą reguliavimo raktu (Art. Nr. 101 14 97), įkištu pro priekyje esančią angą, pasukite į kairę iki atramos („5“) (2 pav.).
3. Iškilį brūkšnio formos dalį prie pasukamo gaubto prijungimo vietos pasukite į tą pačią padėtį kaip ir jungiamosios veržlės griovelis (žymuo turi atsidurti priešais griovelį).

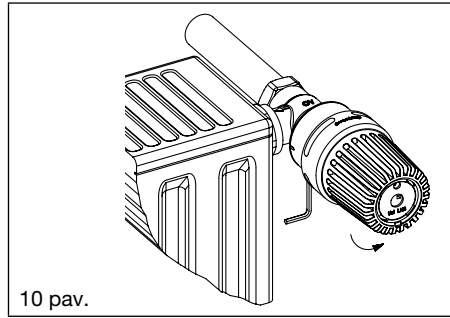


4. Šioje padėtyje, sukdami į kairę, šešiabriauniu 2,5 dydžio raktu pro pasukamo gaubto prijungimo vietoje esančią šoninę angą atsukite apsauginį varžtą.



9 pav.

5. Sukdami pasukamą gaubtą su įstatytu šešiabriauniu raktu kairę, nusukite termostatą nuo vožtuvo.



10 pav.

8. Utilizavimas



DĖMESIO!

Termostato utilizavimo metu negalima išardyti, kad iš jutiklio neišbėgtų skystis. Termostatas turi būti utilizuojamas kaip specialiosios atliekos!

Išmontuoti ir defektų turintys termostatai turi būti grąžinami įmonei „Oventrop“, kuri juos tinkamai utilizuos.

9. Garantija

Taikomos pristatymo metu galiojančios įmonės „Oventrop“ garantinės sąlygos.

OVENTROP GmbH & Co.KG

Paul-Oventrop g. 1

D-59939 Olsberg

Telefonas +49 2962 82-0

Telefaksas +49 2962 82-400

El. paštas mail@oventrop.de

Interneto svetainė www.oventrop.com

Kontaktinių asmenų visame pasaulyje sąrašą rasite: www.oventrop.it