

# oventrop

Innovation + Qualité

Robinetterie «haut de gamme» + Systèmes

Distributeurs/collecteurs en acier inoxydable

– Systèmes de surfaces chauffantes

– Raccordement de radiateurs

Gamme de produits





1

### La nouvelle génération de distributeurs/collecteurs en acier inoxydable

Distributeur/collecteur en acier inoxydable pour systèmes de surfaces chauffantes V2A (1.4301) à profil spécial avec écrou d'accouplement G 1 à joint plat et mécanismes intégrés de mesure et de réglage du débit. Complètement prémonté avec robinets de vidange et de remplissage, purgeurs et bouchons. Raccordements aux circuits de chauffage avec filetage mâle G 3/4 pour raccords à serrage Oventrop. Consoles anti-vibratoires (livrées en vrac) selon DIN 4109.

Les distributeurs/collecteurs Oventrop sont conçus pour des installations de chauffage central à eau chaude à circulation forcée.

Température de service max.: 70 °C

Pression de service max.: 6 bars

#### Avantages:

- résistant à la corrosion
- grande longévité
- poids minime
- profondeur minime
- raccordement facile
- design remarquable
- distributeur/collecteur complet en acier inoxydable pour le raccordement de 2 à 12 circuits de chauffage

**1** Distributeur/collecteur G 1 en acier inoxydable pour systèmes de surfaces chauffantes pour un réglage thermostatique et électronique de la température ambiante. Avec mécanismes intégrés de mesure et de réglage du débit montés sur le distributeur pour l'aller.

**2** Moteur Oventrop à réglage tout ou rien permettant une régulation par pièce en combinaison avec le thermostat d'ambiance ou le thermostat d'ambiance avec horloge.

**3** Mécanisme intégré de mesure et de réglage du débit du circuit de chauffage monté sur le distributeur pour l'aller. Le débit se lit sur le verre indicateur. Les mécanismes de mesure et de réglage du débit peuvent être plombés.

**4** Distributeur/collecteur G 1 en acier inoxydable pour systèmes de surfaces chauffantes avec mécanismes de réglage intégrés pour le pré-réglage manuel au distributeur pour l'aller selon le diagramme.



2



3



4



1



2



3

### La nouvelle génération de distributeurs/collecteurs en acier inoxydable

Distributeur/collecteur en acier inoxydable pour installations de chauffage central V2A (1.4301) à profil spécial avec écrou d'accouplement G 1 à joint plat. Complètement prémonté avec purgeurs et bouchons. Raccordements aux circuits de chauffage avec filetage mâle G 3/4 pour raccords à serrage Oventrop. Consoles anti-vibratoires (livrées en vrac) selon DIN 4109.

Les distributeurs/collecteurs Oventrop sont conçus pour des installations de chauffage central à eau chaude à circulation forcée.

Température de service max.: 100 °C  
Pression de service max.: 6 bars

#### Avantages:

- résistant à la corrosion
- grande longévité
- poids minime
- profondeur minime
- raccordement facile
- design remarquable
- distributeur/collecteur complet en acier inoxydable pour le raccordement de 2 à 12 radiateurs

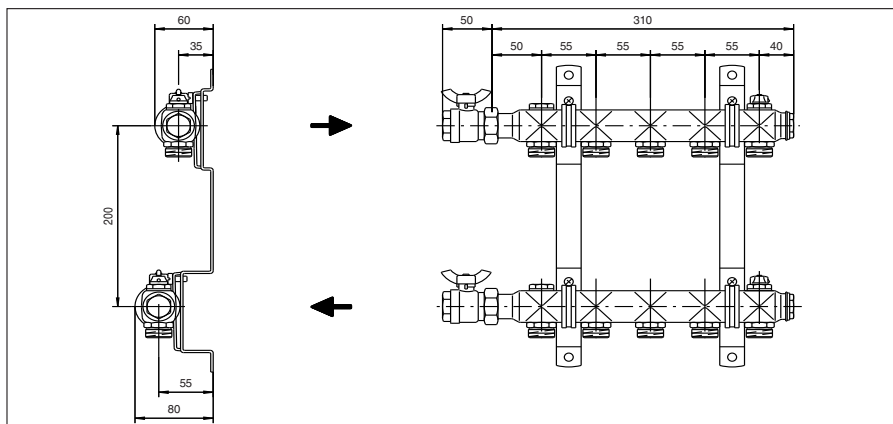
**1** Distributeur/collecteur G 1 en acier inoxydable pour le raccordement de radiateurs

**2** Robinet à tournant sphérique DN 20/DN 25 à joint plat pour le raccordement de la tuyauterie au distributeur/collecteur en acier inoxydable (raccordement de radiateurs ou de systèmes de surfaces chauffantes).

**3** Gamme de raccords à serrage «Ofix» pour tous tubes

- tube multi-couches Oventrop «Copipe» 14 x 2,0 mm, 16 x 2,0 mm, 20 x 2,5 mm
- tube en cuivre de diamètre 10 à 18 mm
- tubes plastiques PER et PB de diamètre 12 à 20 mm

**4** Encombrements distributeur/collecteur en acier inoxydable et console. Les consoles anti-vibratoires correspondent à la norme DIN 4109 concernant l'insonorisation dans des immeubles.



4



1

**1** Thermostat d'ambiance et thermostat d'ambiance avec horloge pour la régulation de la température par pièce d'un système de surfaces chauffantes, pour raccordement aux moteurs électrothermiques.

L'abaissement de température se fait d'après un programme horaire.

**2** Purgeur pour la purge manuelle et robinet de vidange et de remplissage avec raccordement pour recevoir un tuyau.

**3** Purgeur d'air automatique avec clapet.

**4** Jeu de raccordement pour compteurs de calories. Lors du montage d'un compteur de calories, ces encombrements sont à respecter en sélectionnant les coffrets.

**5** Coffret en acier zingué, cadre et porte pré-peints de couleur blanche, capot démontable.

Pour les différents distributeurs/collecteurs à raccordement de 2 à 12 circuits de chauffage ou radiateurs.

Profondeur élément de montage:

115–180 mm

Hauteur élément de montage:

760–885 mm

Utilisation pour distributeurs/collecteurs suivants:

Distributeur/ collecteur	Largeur (intérieur)		
	560 mm	700 mm	900 mm
Al	7 circuits	9 circuits	12 circuits
Al + R	5 circuits	8 circuits	12 circuits

Al = Distributeur/collecteur en acier inoxydable sans robinets à tournant sphérique

Al + R = Distributeur/collecteur en acier inoxydable avec robinets à tournant sphérique

Pour informations complémentaires voir catalogues Oventrop «Produits» et «Informations techniques» ainsi que sur internet, gammes de produits 1 et 13.

Sous réserve de modifications techniques.

OVENTROP GmbH & Co. KG  
Paul-Oventrop-Straße 1  
D-59939 Olsberg  
Téléphone +49 (0) 29 62 82-0  
Téléfax +49 (0) 29 62 82-450  
E-Mail mail@oventrop.de  
Internet www.oventrop.de

OVENTROP S.à.r.l.  
«Parc d'Activités Les Coteaux de la Mossig»  
1, Rue F. Bartholdi  
F-67310 Wasselonne  
Téléphone +33 (0) 3.88.59.13.13  
Téléfax +33 (0) 3.88.59.13.14  
E-Mail: mail@oventrop.fr  
Internet: www.oventrop.fr

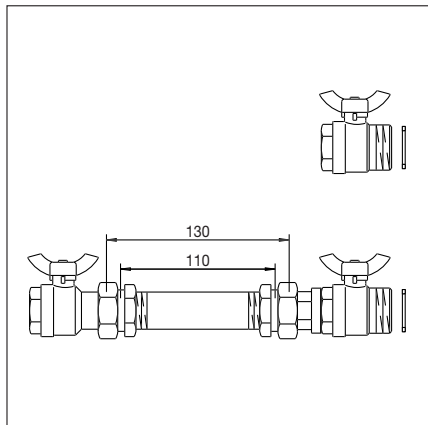
Vous trouverez une vue d'ensemble des interlocuteurs dans le monde entier sur [www.oventrop.de](http://www.oventrop.de).



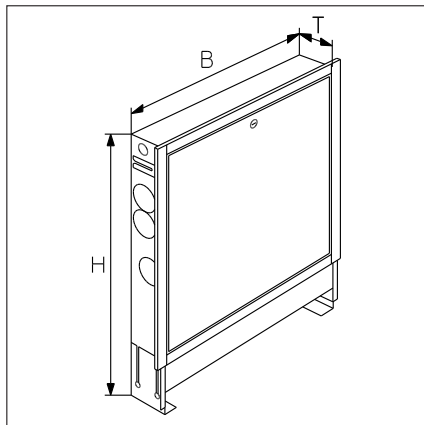
2



3



4



5