

oventrop

Innovatie + kwaliteit

Premium appendages + systemen

„Uni LHB“ thermostaat

Productoverzicht

MADE IN
GERMANY 





De Oventrop thermostaat „Uni LHB (B = Overheid) is in het bijzonder geschikt voor gebruik in openbare gebouwen (scholen, overheidsgebouwen etc.).

Door zijn hoge buigstijfheid (belasting tot 100 kg) en een geïntegreerde diefstalbeveiliging is de thermostaat uiterst stabiel en beveiligd tegen vandalisme en diefstal.

De design georiënteerde thermostaat met vloeistofopnemer heeft een schroefdraadaansluiting M 30 x 1,5 en past dus op alle radiatoren met een overeenkomstige aansluiting.

De instelling van de gewenste waarde is verborgen aangebracht en slechts met speciaal gereedschap mogelijk. Daardoor is het verstellen van de temperatuur door onbevoegden uitgesloten.

Voordelen:

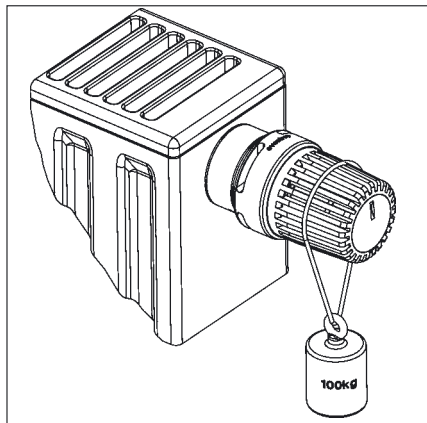
- design georiënteerde thermostaat met vloeistofopnemer
- verhoogde buigstijfheid (belasting tot 100 kg)
- geïntegreerde diefstalbeveiliging

- 1 „Uni LHB“ Thermostaat
- 2 Systeemaafbeelding:
Verhoogde buigstijfheid tot 100 kg
- 3 Speciaal gereedschap voor instelling van de gewenste temperatuurwaarde op de thermostaat „Uni LHB“.

Overige informatie vindt u in de catalogus Prijzen onder Productgroep 1.

Technische wijzigingen voorbehouden.

1



2



3