

Vor dem Einbau des Ventils die Einbau- und Betriebsanleitung vollständig lesen!

Die Einbau- und Betriebsanleitung sowie alle mitgelieferten Unterlagen an den Anlagenbetreiber weitergeben!

Inhalt:

1. Allgemeines	1
2. Sicherheitshinweise	1
3. Transport, Lagerung, Verpackung	1
4. Technische Daten	2
5. Aufbau und Funktion	2
6. Einbau und Montage	4
7. Betrieb	4
8. Wartung und Pflege	4
9. Gewährleistung	4



Abb. 1 „Cocon QFC“ Kombiniertes Regel- und Regulierventil

1. Allgemeines

1.1. Informationen zur Betriebsanleitung

Diese Einbau- und Betriebsanleitung dient dem Fachhandwerker dazu, das Ventil fachgerecht zu installieren und in Betrieb zu nehmen.

Mitgeliefene Unterlagen:

Anleitungen aller Anlagenkomponenten.

1.2. Aufbewahrung der Unterlagen

Diese Betriebsanleitung sollte zum späteren Gebrauch vom Anlagenbetreiber aufbewahrt werden.

OVENTROP GmbH & Co. KG
 Paul-Oventrop-Straße 1
 D-59939 Olsberg
 Telefon +49 (0)2962 82-0
 Telefax +49 (0)2962 82-400
 E-Mail mail@oventrop.de
 Internet www.oventrop.com

Eine Übersicht der weltweiten Ansprechpartner finden Sie unter www.oventrop.de.

Technische Änderungen vorbehalten.
 114665080 01/2017

1.3. Symbolerklärung

Hinweise zur Sicherheit sind durch Symbole gekennzeichnet. Diese Hinweise sind zu befolgen, um Unfälle, Sachschäden und Störungen zu vermeiden.



GEFAHR!

Unmittelbare Gefahr für Leib und Leben!



ACHTUNG!

Mögliche gefährliche Situation für Produkt, Anlage oder Umwelt!



Hinweis!

Nützliche Informationen und Hinweise!

1.4. Urheberrecht

Die Einbau- und Betriebsanleitung ist urheberrechtlich geschützt.

2. Sicherheitshinweise

2.1. Bestimmungsgemäße Verwendung

Die Betriebssicherheit ist nur bei bestimmungsgemäßer Verwendung des Ventils gewährleistet.

Das kombinierte Regel- und Regulierventil „Cocon QFC“ ist zum Einbau in Heiz- und Kühlsystemen mit geschlossenem Wasserkreislauf (z.B. Zentralheizungsanlagen, Fussbodenheizung Fan-Coil-Anlagen, Kühldecken Gebläsekonvektoren, usw.) zur automatischen Durchflussregelung (hydraulischer Abgleich) und zusätzlich mit Hilfe von Stellantrieben, zur Regelung einer weiteren Größe (z.B. der Raumtemperatur) durch Veränderung des Durchflusses bestimmt.

Jede darüber hinausgehende und/oder andersartige Verwendung des Ventils ist untersagt und gilt als nicht bestimmungsgemäß.

Ansprüche jeglicher Art gegen den Hersteller und/oder seine Bevollmächtigten wegen Schäden aus nicht bestimmungsgemäßer Verwendung können nicht anerkannt werden.

Zur bestimmungsgemäßen Verwendung zählt auch die korrekte Einhaltung der Einbau- und Betriebsanleitung.

2.2. Gefahren, die vom Einsatzort ausgehen können



WARNUNG! Heiße Oberflächen

Bei Betrieb kann das Ventil die Medientemperatur annehmen. Bei hohen Medientemperaturen nicht ohne Schutzhandschuhe anfassen.

Der Fall eines externen Brandes wurde bei der Auslegung des Ventils nicht berücksichtigt.

3. Transport, Verpackung und Lagerung

3.1. Transportinspektion

Lieferung unmittelbar nach Erhalt auf mögliche Transportschäden untersuchen.

Falls derartige oder andere Mängel feststellbar sind, Warensendung nur unter Vorbehalt annehmen. Reklamation einleiten. Dabei Reklamationsfristen beachten.

3.2. Lagerung

Das kombinierte Regel- und Regulierventil „Cocon QFC“ nur unter folgenden Bedingungen lagern:

- Nicht im Freien, trocken und staubfrei aufbewahren.
- Keinen aggressiven Medien oder Hitzequellen aussetzen.
- Vor Sonneneinstrahlung und übermäßiger mechanischer Erschütterung schützen.
- Lagertemperatur: -20 bis +55 °C
- Relative Luftfeuchtigkeit: max. 95 %

! Achtung:

- Gegen äußere Gewalt (wie Schlag, Stoß, Vibration usw.) schützen
- Armaturaufbauten wie Handräder, Messventile, Stellantriebe dürfen nicht zur Aufnahme von äußeren Kräften, wie z.B. als Anbindungspunkte für Hebezeuge etc. zweckentfremdet werden.
- Es müssen geeignete Transport- und Hebemittel verwendet werden.

4. Technische Daten

4.1. Leistungsdaten

Max. Betriebstemperatur: 120 °C
 Min. Betriebstemperatur: -10 °C
 Max. Betriebsdruck: 16 bar (1600 kPa) → 114 61 49-56
 25 bar (2500 kPa) → 114 66 49-56
 Max. Differenzdruck: 4 bar (400 kPa)
 Medium: Wasser oder Ethylen-/Propylenglycol-Wassergemische (max. 50 %), ph-Wert 6,5-10

Artikel-Nr.		DN	Gewicht [kg]	Einstellbereich [m³/h] (min.-max.)	k _{vs} -Wert	Differenzdruck p1-p3 (min.-max.)
PN 16	PN 25					
1146149	1146649	40	10	1,5 - 7,5	11,5	0,2 bar - 4 bar (20 kPa - 400 kPa)
1146150	1146650	50	13	2,0 - 8,0	12,0	
1146151	1146651	65	27	5,0 - 20,0	36,0	
1146152	1146652	80	32	7,5 - 30,0	56,0	
1146153	1146653	100	45	12,5 - 50,0	80,0	
1146154	1146654	125	71	27,0 - 108,0	150,0	
1146155	1146655	150	85	36,0 - 150,0	220,0	
1146156	1146656	200	150	55,0 - 190,0	270,0	

* Empfohlener kleinster Einstellwert, mittels geeignetem Stellantrieb kann der Durchfluss vom Einstellwert bis hin zur Absperrung verringert werden.

Daten für Stellantriebsanschluss:

	DN 40/50	DN 65/80/100	DN 125	DN 150	DN 200
Regelhub	10 mm	20 mm	36 mm	40 mm	40 mm
Schließkraft	500 N	850 N	2000 N	2000 N	2000 N



GEFAHR!

Es ist durch geeignete Maßnahmen (z.B. Sicherheitsventile) sicherzustellen, dass die max. Betriebsdrücke sowie die max. und min. Betriebstemperaturen nicht überschritten bzw. unterschritten werden.

4.2. Materialien

Gehäuse aus Grauguss, Dichtung aus EPDM bzw. PTFE, Innenteile aus entzinkungsbeständigem Messing, wartungsfreie Spindelabdichtung durch doppelten O-Ring.

5. Aufbau und Funktion

5.1. Übersicht / Funktionsbeschreibung

Das kombinierte Regel- und Regulierventil „Cocon QFC“ ist eine Ventilkombination. Sie besteht aus einem automatisch arbeitenden, differenzdruckunabhängigen Durchflussregler (mit einer von Hand einstellbaren Sollwertvorgabe) und einem Regulierventil. Das Regulierventil kann mit einem Stellantrieb ausgestattet werden.



Abb. 2 Stellhülse (vor Veränderung der Voreinstellung abschrauben)

Die Stellhülse muss vor der Veränderung des Durchflusswertes abgeschraubt werden.

Die Voreinstellung begrenzt den maximal möglichen Volumenstrom. Durch Drehen des Handrades wird die Voreinstellung und somit der maximale Volumenstrom festgelegt. Die Voreinstellung kann durch das Betätigen des Sicherheitsclips gesichert und zusätzlich plombiert werden. Falls kein Stellantrieb verwendet werden soll, kann mit der Stellhülse der gewünschte Voreinstellwert fixiert werden. Das kombinierte Regel- und Regulierventil „Cocon QFC“ arbeitet dann als Durchflussregler. Hierzu muss dann die Stellhülse handfest bis zum Anschlag aufgeschraubt werden.

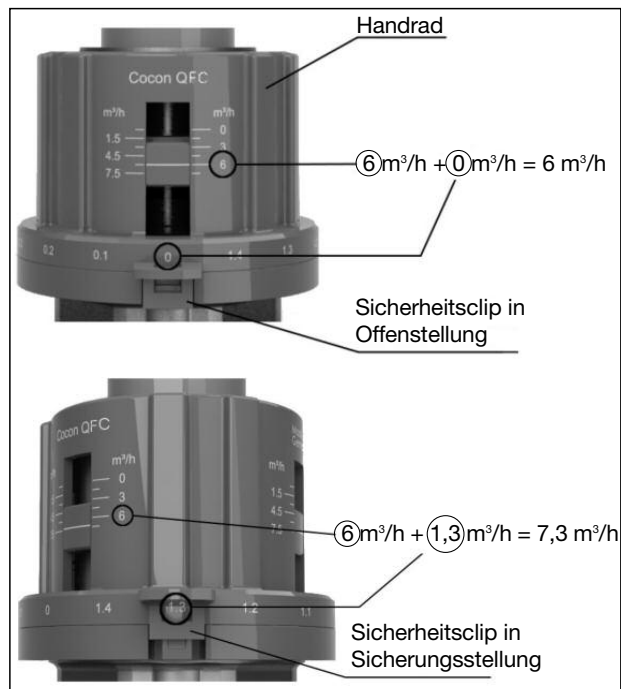


Abb. 3 Einstellbeispiele

Zur Montage eines Stellantriebs muss die dazugehörige Montageanleitung beachtet werden!

Der Differenzdruckmesscomputer „OV-DMC 2“ kann an die Messventile angeschlossen werden. Hierdurch kann festgestellt werden, ob das Ventil im Regelbereich arbeitet. Die Differenzdruckmessung erlaubt die Optimierung der Pumpeneinstellung.

Hierzu wird die Förderhöhe der Pumpe soweit herabgesetzt bis die hydraulisch ungünstigsten Ventile noch im Regelbereich arbeiten.

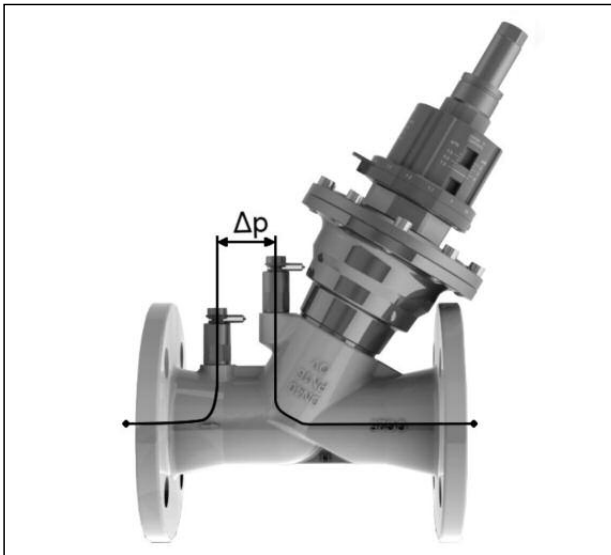


Abb. 4 Differenzdruck

Mit angeschlossenem Messgerät (z.B. OV-DMC2) wird der Differenzdruck über dem Ventil gemessen.

Der Schnitt durch das „Cocon QFC“ Ventil (Abb. 5) zeigt drei Druckbereiche. „p1“ ist der Eingangsdruck, „p3“ ist der Ausgangsdruck der Armatur. „p2“ ist der in der Membraneinheit wirkende Arbeitsdruck.

Der Differenzdruck „p1“ - „p2“ wird von dem kombinierten Regel- und Regulierventil „Cocon QFC“ durch die integrierte Membraneinheit (Pos. 1a) auf einen konstanten Wert geregelt.

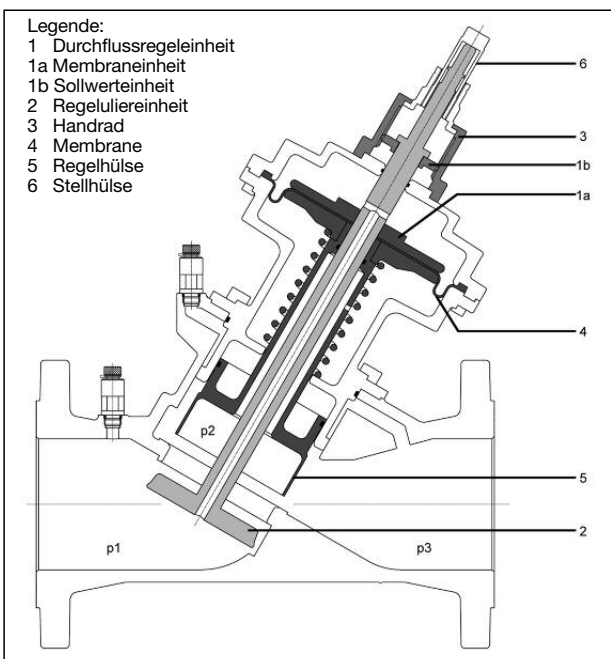


Abb. 5 Aufbau des „Cocon QFC“ Ventils

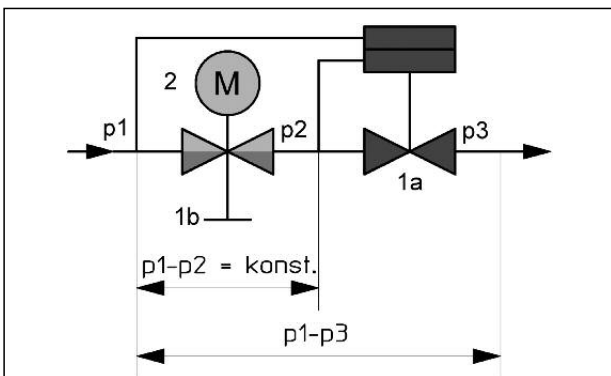


Abb. 6 Funktionsprinzip des „Cocon QFC“ Ventils

Dabei hält die integrierte Membraneinheit (Pos. 1a) den Differenzdruck „p1“ - „p2“ sowohl über die vom Stellantrieb angesteuerte Reguliereinheit (Pos. 2) als auch über die auf einen maximalen Durchflusswert einstellbare Sollwerteinheit (Pos. 1b) konstant. Auch bei stark schwankenden Differenzdrücken „p1“ - „p3“, die z.B. beim Zu- oder Abschalten von Anlagenteilen entstehen können, wird der Differenzdruck „p1“ - „p2“ konstant gehalten.

Hierdurch beträgt die Ventilautorität der „Cocon QFC“-Reguliereinheit 100 % (a = 1). Selbst im Teillastbereich bei stetiger Regelung (z. B. in Kombination mit 0 - 10 V Stellantrieben) beträgt die Ventilautorität innerhalb des wirksamen Ventilhubes 100 % (a = 1).

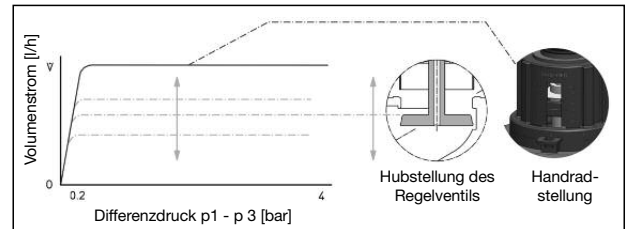
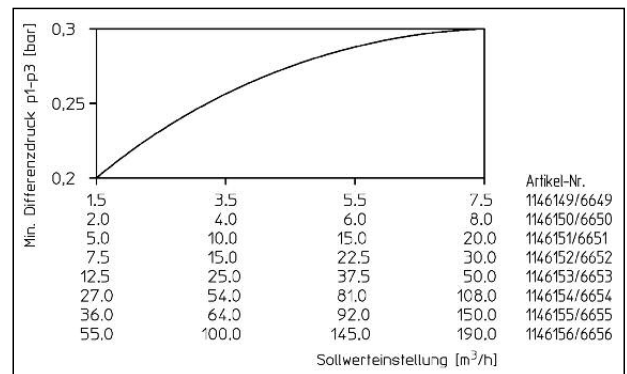


Abb. 7 Volumenstromkennlinie für unterschiedliche Voreinstellungen

Der mindestens erforderliche Differenzdruck „p1“ - „p3“ über dem Ventil kann dem nachstehenden Diagramm entnommen werden. Bei Ventilen mit integrierter Durchflussregelung ändert sich in Abhängigkeit von der Sollwerteneinstellung der erforderliche Mindestdifferenzdruck. In dem Diagramm ist der hierfür geltende rechnerische Zusammenhang berücksichtigt.



Sobald der gemessene Differenzdruck gleich oder größer als der min. Differenzdruck „p1“ - „p3“ ist, arbeitet das Ventil im Regelbereich.

Durch die Handradeinstellung wird der maximale Volumenstrom (V) innerhalb des Regelbereichs (0,20 - 4 bar) der Armatur vorgegeben. Im Teillastbereich wird der Volumenstrom durch die Hubstellung des Regulierventils auf den jeweils erforderlichen Wert geregelt.

Das „Cocon QFC“ Ventil besitzt eine linear verlaufende Kennlinie innerhalb des wirksamen Ventilhubes. Dies ist vorteilhaft bei der Verwendung von Stellantrieben mit ebenfalls linearem Hubverhalten über der Steuerspannung.

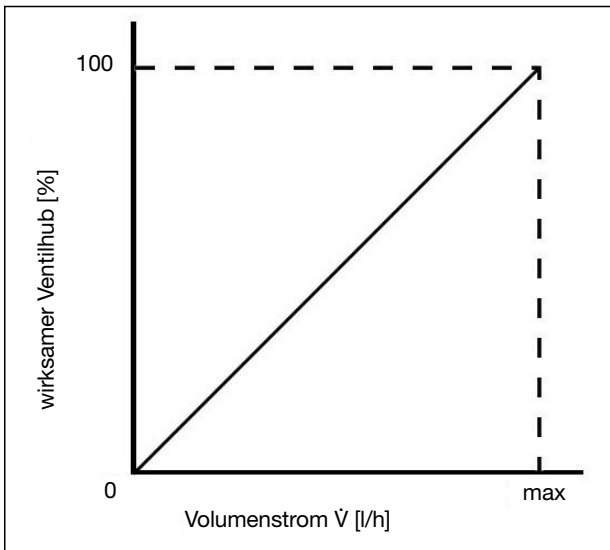


Abb. 8 Kennlinie des „Cocon QFC“ Ventils

5.2. Anwendungsbereich

Oventrop kombinierte Regel- und Regulierventile „Cocon QFC“ werden zur Durchflussregelung in Zentralheizungsanlagen und Kühldeckenanlagen mit Zwangsumwälzung eingesetzt. Mit Hilfe von Raumthermostaten und Stellantrieben erfolgt z. B. eine Raumtemperaturregelung.

Die „Cocon QFC“ Kombinierten Regel- und Regulierventile können in Verbindung mit folgenden Oventrop - Stellantrieb eingesetzt werden:

Ausführungen:	Artikel-Nr.
Stellantrieb mit Klemmanschluss (DN 40 / 50) 24 V, stetig 0 – 10 V	1158010
Stellantrieb mit Gewindeanschluss (DN 40 - 100) 24 V, stetig 0 – 10 V und 4 – 20 mA	1158020
Stellantrieb mit Gewindeanschluss (DN 40 - 100) 24 V, stetig 0 – 10 V und 4 – 20 mA, zusätzlich mit Federrückzug (stromlos öffnend)	1158021
Stellantrieb mit Gewindeanschluss (DN 40 - 100) 24 V, stetig 0 – 10 V und 4 – 20 mA, zusätzlich mit Federrückzug (stromlos schließend)	1158022
Stellantrieb mit Klemmanschluss (DN 125 - 200) 24 V, stetig 0 – 10 V und 4 – 20 mA	1158030
Stellantrieb mit Klemmanschluss (DN 125 - 200) 24 V, stetig 0 – 10 V und 4 – 20 mA, zusätzlich mit Federrückzug (stromlos öffnend)	1158031
Stellantrieb mit Klemmanschluss (DN 125 - 200) 24 V, stetig 0 – 10 V und 4 – 20 mA, zusätzlich mit Federrückzug (stromlos schließend)	1158032

6. Einbau und Montage

6.1. Lieferumfang

Kontrollieren Sie die Armatur vor dem Einbau auf Vollständigkeit und auf mögliche Transportschäden.

6.2. Montage

Das Ventil muss in Pfeilrichtung durchströmt werden. Dabei ist der Einbau in beliebiger Einbaulage möglich (elektrische Stellantriebe dürfen nicht in der Einbaulage „senkrecht nach unten“ montiert werden - Einbauanleitung des Stellantriebs beachten!).

Durch die Rohrleitung ausgeübte Spannungen auf das Ventil sind zu vermeiden.

! Achtung!

Bei der Montage dürfen keine Fette oder Öle verwendet werden. Diese können Ventildichtungen zerstören. Schmutzpartikel sowie Fett und Ölreste sind ggf. aus den Zuleitungen herauszuspülen.

Bei der Auswahl des Betriebsmediums ist der allgemeine Stand der Technik zu beachten (z.B. VDI 2035).

Für Wartungszwecke wird der Einbau von Absperrarmaturen vor und hinter dem Ventil bzw. Anlagenabschnitt empfohlen. Bei verschmutztem Betriebsmedium ist der Einbau eines Schmutzfängers in der Vorlaufleitung erforderlich. (siehe VDI 2035)

Nach der Montage sind alle Montagestellen auf Dichtheit zu überprüfen.

7. Betrieb

7.1. Einstellung des Durchflusses

Der maximale Volumenstrom kann durch die gesicherte Voreinstellung am Handrad gewählt werden (siehe Abb. 3).

7.2. Regelung mit Hilfe von Stellantrieben

Zur Regelung des Teillastverhaltens des Heiz-/Kühlsystems sind an die „Cocon QFC“ Ventile Stellantriebe zu montieren, die dann den Durchfluss in Abhängigkeit zur Regelgröße (z.B. Raumtemperatur) variieren.

7.3. Absperrern

Zur Bedienung der Handabspernung ist die Voreinstellung bis zum Anschlag nach rechts zu drehen.

7.4. Korrekturfaktoren für Wasser-Glycol-Gemische

Die Korrekturfaktoren der Frostschutzmittelhersteller müssen bei der Durchflusseinstellung berücksichtigt werden.

8. Wartung und Pflege

Bei Funktionsstörungen sind Wartungsarbeiten erforderlich.

9. Gewährleistung

Es gelten die zum Zeitpunkt der Lieferung gültigen Gewährleistungsbedingungen von Oventrop.

Read installation and operating instructions carefully before installing the valve!

The installation and operating instructions as well as all other valid documents have to remain with the user of the system!

Content:

1. General information	5
2. Safety notes.....	5
3. Transport, storage and packaging.....	5
4. Technical data.....	6
5. Construction and function.....	6
6. Installation	8
7. Operation.....	8
8. Maintenance.....	8
9. Warranty	8



Illustr. 1 Combined control and regulating valve “Cocon QFC”

1. General information

1.1. Information regarding installation and operating instructions

These installation and operating instructions serve the installer to install the combined control and regulating valve professionally and to set it into operation.

Other valid documents:

Manuals of all system components.

1.2. Keeping of documents

These installation and operating instructions should be kept by the user of the system.

1.3. Symbol explanation

Safety guidelines are displayed by symbols. These guidelines are to be observed to avoid accidents, damage to property and malfunctions.



DANGER!

Imminent danger to life and limb!



ATTENTION!

Potential dangerous situation for product, system or environment!



Note!

Useful information and notes!

1.4. Copyright

The installation and operating instructions are copyrighted.

2. Safety notes

2.1. Correct use

Safety in operation is only guaranteed if the valve is used correctly.

The combined control and regulating valve “Cocon QFC” is designed to be installed in heating and cooling systems with a closed water circuit (e.g. central or underfloor heating systems, fan coil units, chilled ceilings, fan convectors etc.). It operates as an automatic flow and differential pressure independent control (hydraulic balancing) and can control another variable (e.g. room thermostat) by modifying the flow rate in conjunction with actuators.

Any use of the “Cocon QFC” outside of the above applications will be considered as non-compliant and misuse.

Claims of any kind against the manufacturer and/or his authorised representatives due to damages caused by incorrect use cannot be accepted.

The observance of the operating and maintenance instructions is part of the compliance terms.

2.2. Possible dangers at the installation location



WARNING! Hot surfaces

The valve may get very hot during operation. Do not touch without safety gloves.

The case of an external fire has not been taken into consideration when constructing the valve.

3. Transport, storage, packaging

3.1. Transport inspection

Upon receipt check delivery for any damages caused during transit.

Any damages must be reported immediately upon receipt.

3.2. Storage

The combined control and regulating valve “Cocon QFC” must only be stored under the following conditions:

- Do not store in open air, but dry and free from dust.
- Do not expose to aggressive fluids or heat sources.
- Protect the valve from direct sunlight and mechanical agitation.
- Storage temperature: -20 up to +55 °C
- Max. relative humidity of air: 95 %

For an overview of our global presence visit www.oventrop.com.

Subject to technical modification without notice.

114665080 01/2017

! Attention:

- Please protect against external forces (e.g. impacts, vibrations etc.)
- External components such as handwheels, pressure test points, actuators must not be misused for the absorption of external forces, e.g. as connection point for lever tools etc.
- Suitable means of transport and fitting devices have to be used.

4. Technical data

4.1. Performance data

Max. operating temperature: 120 °C
 Min. operating temperature: -10 °C
 Max. operating pressure: 16 bar (1600 kPa) → 114 61 49-56
 25 bar (2500 kPa) → 114 66 49-56
 Max. differential pressure: 4 bar (400 kPa)
 Fluid: Water or mixtures of water and ethylene/propylene-glycol (max. 50 %), ph-value 6.5-10

Item no.		DN	Weight	Control range [m³/h] (min.-max.)	k _{vs} -value	Differential pressure p1-p3 (min.-max.)
PN 16	PN 25		[kg]			
1146149	1146649	40	10	1.5 - 7.5	11.5	0.2 bar - 4 bar (20 kPa - 400 kPa)
1146150	1146650	50	13	2.0 - 8.0	12.0	
1146151	1146651	65	27	5.0 - 20.0	36.0	
1146152	1146652	80	32	7.5 - 30.0	56.0	
1146153	1146653	100	45	12.5 - 50.0	80.0	
1146154	1146654	125	71	27.0 - 108.0	150.0	
1146155	1146655	150	85	36.0 - 150.0	220.0	
1146156	1146656	200	150	55.0 - 190.0	270.0	

* Recommended lowest setting; starting from the set value, the flow rate can be reduced up to complete isolation.

Data for actuator connection:

	DN 40/50	DN 65/80/100	DN 125	DN 150	DN 200
Piston stroke	10 mm	20 mm	36 mm	40 mm	40 mm
Closing pressure	500 N	850 N	2000 N	2000 N	2000 N



DANGER!

Suitable measures (e.g. safety valves) have to be taken to ensure that the maximum working pressures and maximum and minimum working temperatures are not exceeded or undercut.

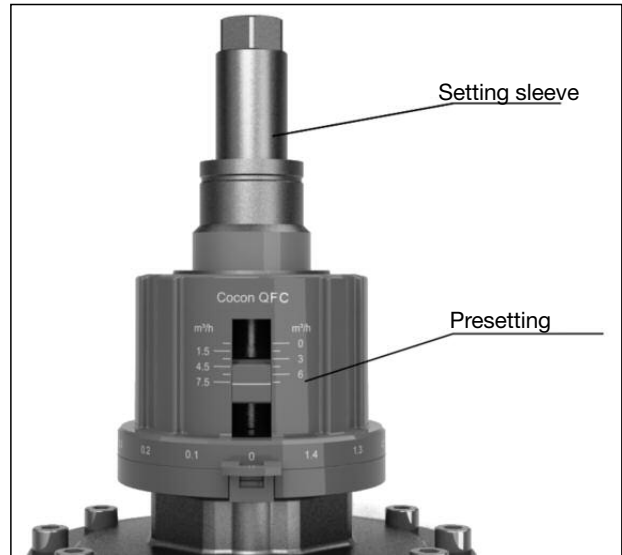
4.2. Materials

Cast iron body, seals made of EPDM or PTFE, inner parts made of brass resistant to dezincification, maintenance-free stem seal due to double O-ring.

5. Construction and function

5.1. Survey / Functional description

The combined control and regulating valve “Cocon QFC” is a valve combination consisting of an automatic, differential pressure independent flow regulator (with manual nominal value setting) and a regulating valve. The regulating valve can be equipped with an actuator.



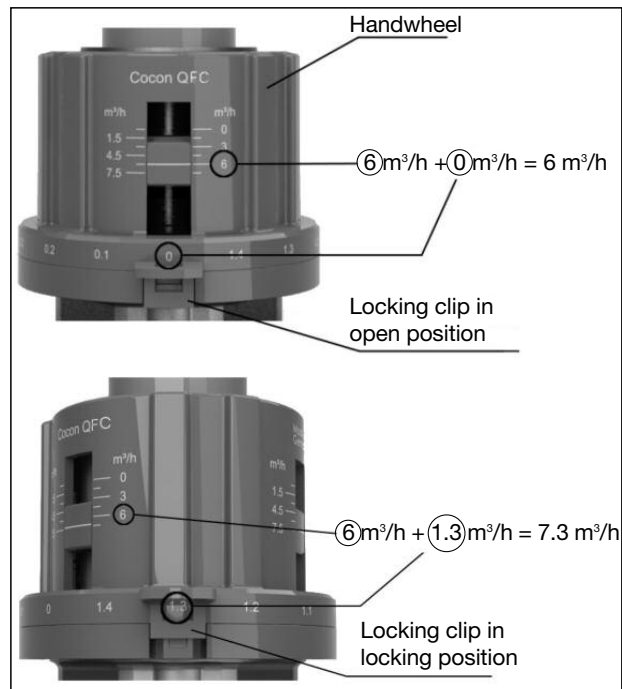
Illustr. 2 Setting sleeve (must be unscrewed before modification of the presetting)

The setting sleeve must be unscrewed before modification of the flow value.

Presetting is limited to the maximum possible flow volume. The presetting and the maximum flow volume are determined by turning the handwheel.

The presetting can be secured and lead locked with the help of the locking clip.

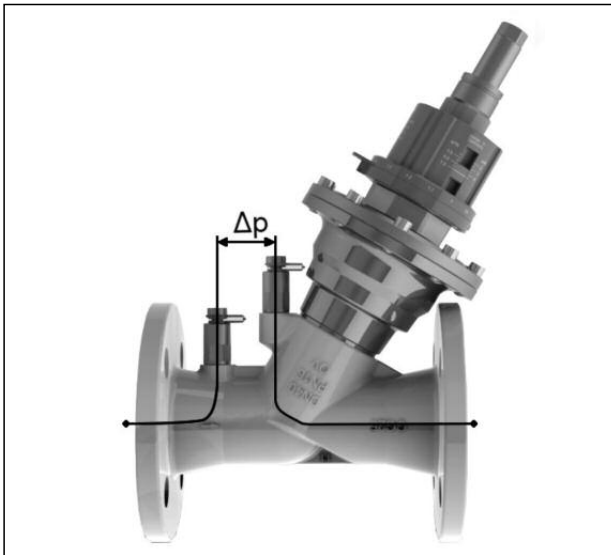
If the valve is operated without actuator, the required presetting can be fixed with the setting sleeve. The combined control and regulating valve “Cocon QFC” now operates as flow regulator. The setting sleeve has to be hand tightened until stop for this purpose.



Illustr. 3 Example settings

When mounting an actuator, the corresponding installation instructions must be observed!

The flow-meter “OV-DMC 2” can be connected to the pressure test points. This will determine if the valve is working within the control range. The pump setting can be optimised by measuring the differential pressure. For this purpose, the pump head is reduced until the hydraulically underprivileged valves are just working within the control range.

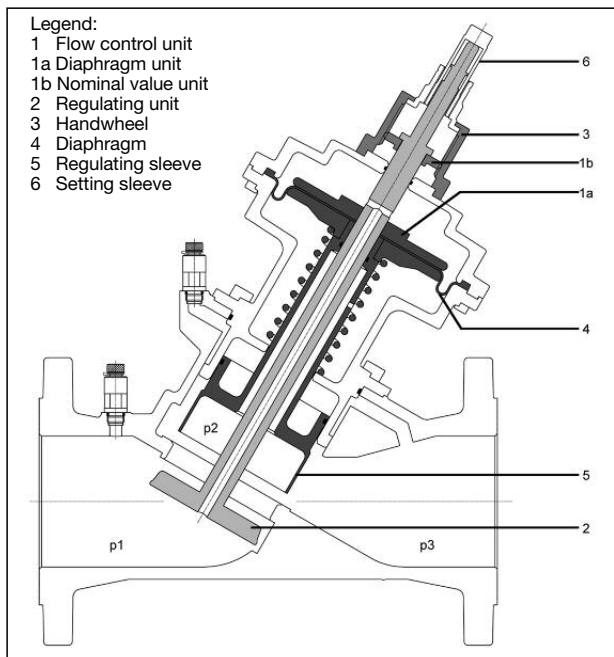


Illustr. 4 Differential pressure

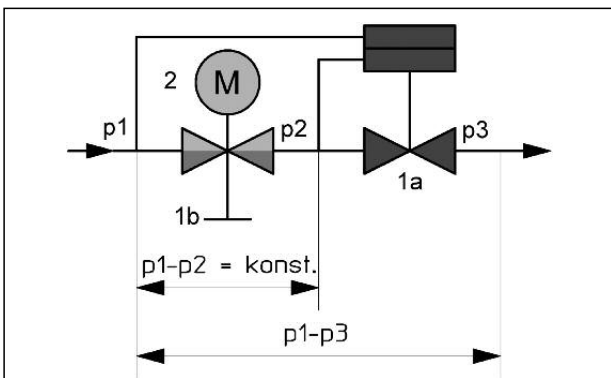
With a flow-meter (e.g. "OV-DMC 2") connected, the differential pressure is measured across the valve.

The illustrated section of the "Cocon QFC" valve (illustr. 5) shows three pressure ranges. "p1" is the inlet and "p3" the outlet pressure of the valve. "p2" is the working pressure actuating the diaphragm unit.

The differential pressure "p1" - "p2" is maintained at a constant level by the integrated diaphragm unit (pos. 1a) of the combined control and regulating valve.



Illustr. 5 Construction of the "Cocon QFC" valve

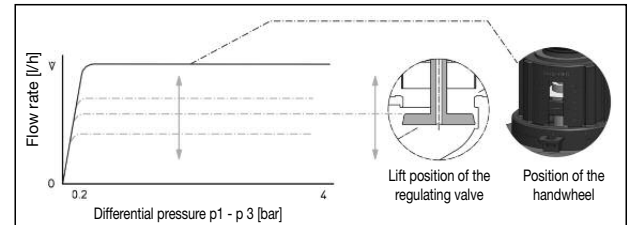


Illustr. 6 Function principle of the "Cocon QFC" valve

The integrated diaphragm unit (pos. 1a) maintains the differential pressure "p1" - "p2" at a constant level not only across the regulating unit (pos. 2) activated by the actuator but also across the nominal value unit which can be set to a maximum flow value (pos. 1b).

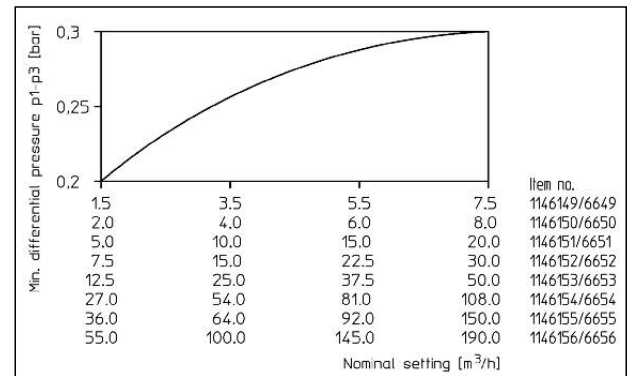
Even were high differential pressure variations "p1" - "p3" occur, e.g. if sections of the system are activated or inactivated, the differential pressure "p1" - "p2" is kept at a constant level.

This way, the valve authority of the "Cocon QFC" valves amounts to 100 % (a = 1). Even during low demand periods with steady control (e.g. in conjunction with 0 - 10 V actuators), the valve authority within the effective valve lift amounts to 100 % (a = 1).



Illustr. 7 Flow characteristic line for different presetting

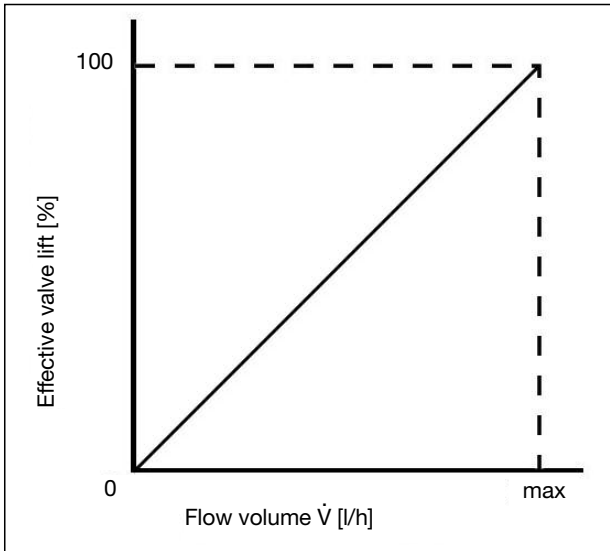
The minimum required differential pressure "p1" - "p3" across the valve can be obtained from the below chart. As for valves with integrated flow control, the required minimum differential pressure changes depending on the nominal setting. The mathematical interrelationship is considered in the chart.



As soon as the measured differential pressure is identical with or higher than the minimum differential pressure "p1" - "p3", the valve is working within the control range.

The maximum flow rate (V) within the control range (0.20 - 4 bar) is set with the help of the handweel. During low demand periods, the flow rate is regulated to the required valve by the lift position of the regulating valve.

The combined control and regulating valve "Cocon QFC" has a linear characteristic line within the active valve lift. This is advantageous when using actuators which also have a linear stroke behaviour.



Illustr. 8 Characteristic line of the valve "Cocon QFC"

5.2. Application

Oventrop combined control and regulating valves "Cocon QFC" are used for flow control in central heating and chilled ceiling systems with circulation pump. Room temperature control can e.g. be carried out by use of room thermostats and actuators.

The combined control and regulating valves "Cocon QFC" can be used with the following Oventrop actuators:

Models	Item no.
Actuator with squeeze connection (DN 40 / 50) 24 V, steady 0 – 10 V	1158010
Actuator with thread connection (DN 40 - 100) 24 V, steady 0 - 10 V and 4 – 20 mA	1158020
Actuator with thread connection (DN 40 - 100) 24 V, steady 0 - 10 V and 4 – 20 mA, with pull back spring (opening with current "off")	1158021
Actuator with thread connection (DN 40 - 100) 24 V, steady 0 - 10 V and 4 – 20 mA, with pull back spring (closing with current "off")	1158022
Actuator with squeeze connection (DN 125 - 200) 24 V, steady 0 - 10 V and 4 – 20 mA	1158030
Actuator with squeeze connection (DN 125 - 200) 24 V, steady 0 - 10 V and 4 – 20 mA, with pull back spring (opening with current "off")	1158031
Actuator with squeeze connection (DN 125 - 200) 24 V, steady 0 - 10 V and 4 – 20 mA, with pull back spring (closing with current "off")	1158032

6. Installation

6.1. Extent of supply

Before installing the valve, please check delivery for completeness and any damages.

6.2. Installation

The direction of flow must conform to the arrow on the valve body. The valve may be installed in any position (electric actuators may not be installed vertically downwards - the installation instructions of the actuator are to be observed). Any tension which could be transferred through the pipe-work must be avoided.

! Attention!

Do not use any lubricant or oil when installing the valve as these may destroy the valve seals. If necessary, all dirt particles and lubricant or oil residues must be removed from the pipework by flushing the latter.

When choosing the operating fluid, the latest technical development has to be considered (e.g. VDI 2035).

The installation of isolating valves in front and behind the "Cocon" valve or within a section of the system is recommended for maintenance work. If the operating medium is polluted, a strainer has to be installed in the supply pipe. (see VDI 2035)

Once installation is completed, check all installation points for leaks.

7. Operation

7.1. Setting of the flow rate

The max. flow volume can be set with the help of the protected presetting at the handwheel (see illustr. 3).

7.2. Control by use of actuators

To control the heating/cooling system during part load conditions, actuators must be mounted onto the "Cocon QFC" valves, which will vary the flow rate depending on the controlled variable (e.g. room temperature).

7.3. Isolation

The valve can be isolated manually by turning the presetting to the right until stop.

7.4. Correction factors for mixtures of water and glycol

The correction factors of the manufacturers of the antifreeze liquids have to be considered when setting the flow rate.

8. Maintenance

The valve has to be serviced if it malfunctions.

9. Warranty

Oventrops warranty conditions valid at the time of supply are applicable.

**Lire intégralement la notice d'installation et d'utilisation avant le montage du robinet!
Remettre la notice d'installation et d'utilisation ainsi que tous les documents de référence à l'utilisateur de l'installation!**

Contenu:

1. Généralités	9
2. Consignes de sécurité.....	9
3. Transport, stockage et emballage.....	9
4. Données techniques	10
5. Construction et fonctionnement	10
6. Installation et montage.....	12
7. Opération	12
8. Entretien	12
9. Garantie.....	12



Fig. 1 Robinet de réglage et de régulation combiné «Cocon QFC»

1. Généralités

1.1. Informations sur la notice d'installation et d'utilisation

Cette notice d'installation et d'utilisation a pour but d'aider le professionnel à installer et mettre en service le robinet dans les règles de l'art.

Autres documents de référence:
Notices de tous les composants du système.

1.2. Conservation des documents

Cette notice d'installation et d'utilisation doit être conservée par l'utilisateur de l'installation pour consultation ultérieure.

Vous trouverez une vue d'ensemble des interlocuteurs dans le monde entier sur www.oventrop.com.

Sous réserve de modifications techniques.

114665080 01/2017

1.3. Explication des symboles

Les consignes de sécurité sont identifiées par des symboles. Ces consignes doivent être respectées pour éviter des accidents, des dégâts matériels et des dysfonctionnements.



DANGER!

Risque immédiat de blessures ou de mort!



ATTENTION!

Situation potentiellement dangereuse pour le produit, l'installation ou l'environnement!



Important!

Informations et indications utiles!

1.4. Protection de la propriété intellectuelle

La présente notice d'installation et d'utilisation est protégée par le droit de la propriété intellectuelle.

2. Consignes de sécurité

2.1. Utilisation correcte

La sûreté de fonctionnement du robinet n'est garantie que s'il est affecté à l'utilisation prévue.

Le robinet de réglage et de régulation combiné «Cocon QFC» est utilisé dans des installations de chauffage et de rafraîchissement avec circuit d'eau fermé (par ex. installations de chauffage central, planchers chauffants, installations de climatisation, plafonds rafraîchissants, ventilateurs etc.) pour le réglage automatique du débit (équilibre hydraulique) et le réglage d'une valeur additionnelle (par ex. température ambiante) par une modification du débit à l'aide de moteurs.

Toute utilisation différente du robinet est interdite et réputée non conforme.

Les revendications de toute nature à l'égard du fabricant et/ou ses mandataires pour des dommages résultant d'une utilisation non conforme ne seront pas acceptées.

L'utilisation conforme comprend aussi l'utilisation correcte de la notice d'installation et d'utilisation.

2.2. Risques liés au lieu d'installation



DANGER! Surfaces chaudes

En pleine période de service, le robinet peut prendre la température du fluide. Ne pas toucher sans gants de protection.

Le cas d'un incendie n'a pas été pris en considération lors de la conception du robinet.

3. Transport, emballage et stockage

3.1. Inspection après transport

Examiner la livraison immédiatement après réception pour vérifier l'absence de dommages dus au transport. Si des dommages ou d'autres défauts sont constatés, n'accepter la marchandise que sous réserve. Emettre une réclamation en respectant les délais applicables.

3.2. Stockage

Ne stocker le robinet de réglage et de régulation combiné «Cocon QFC» que dans les conditions suivantes:

- Pas en plein air: conserver dans un lieu sec et propre.
- Ne pas exposer à des agents agressifs ou à des sources de chaleur.
- Protéger contre le rayonnement solaire et les vibrations mécaniques excessives.
- Température de stockage: -20 jusqu'à +55 °C
- Humidité relative d'air: 95 % au maximum

! Attention:

- Protéger contre des influences extérieures (chocs, secousses, vibrations etc.).
- Les accessoires de robinetterie tels que poignées manuelles, prises de pression, moteurs ne doivent pas être utilisés comme point d'attache pour des engins de levage etc.
- Utiliser des moyens de transport et de levage appropriés.

4. Données techniques

4.1. Caractéristiques

Temp. de service max.: 120 °C
 Temp. de service min.: -10 °C
 Pression de service max.: 16bars (1600 kPa) → 114 61 49-56
 25bars (2500 kPa) → 114 66 49-56
 Pression différentielle max.: 4 bars (400 kPa)
 Fluide: Eau ou mélange d'éthylène-/propylène-glycol eau (50 % au max.), Valeur ph 6,5-10

Réf.		DN	Poids [kg]	Plage de réglage [m³/h] (min.-max.)	Valeur kvs	Pression différentielle p1-p3 (min.-max.)
PN 16	PN 25					
1146149	1146649	40	10	1,5 - 7,5	11,5	0,2 bar - 4 bar (20 kPa - 400 kPa)
1146150	1146650	50	13	2,0 - 8,0	12,0	
1146151	1146651	65	27	5,0 - 20,0	36,0	
1146152	1146652	80	32	7,5 - 30,0	56,0	
1146153	1146653	100	45	12,5 - 50,0	80,0	
1146154	1146654	125	71	27,0 - 108,0	150,0	
1146155	1146655	150	85	36,0 - 150,0	220,0	
1146156	1146656	200	150	55,0 - 190,0	270,0	

* Valeur de réglage la plus petite recommandée; partant de la valeur de réglage, le débit peut être réduit jusqu'à la fermeture complète.

Données pour raccordement du moteur:

	DN 40/50	DN 65/80/100	DN 125	DN 150	DN 200
Levée de réglage	10 mm	20 mm	36 mm	40 mm	40 mm
Tension (moteur)	500 N	850 N	2000 N	2000 N	2000 N



DANGER!

Il convient d'assurer par des mesures appropriées (par ex. soupapes de sécurité) que les pressions de service max. ainsi que les températures de service max. et min. ne soient pas dépassées ni vers le haut ni vers le bas.

4.2. Matériaux

Corps en fonte grise, joints en EPDM ou PTFE, pièces intérieures en laiton résistant au dézingage, joint de la tige sans entretien grâce à un double joint torique.

5. Construction et fonctionnement

5.1. Aperçu / Description du fonctionnement

Le robinet de réglage et de régulation combiné «Cocon QFC» se compose d'un régulateur de débit automatique, indépendant de la pression différentielle (valeur nominale à réglage manuel) et d'un robinet de régulation. Le robinet de régulation peut être équipé d'un moteur.

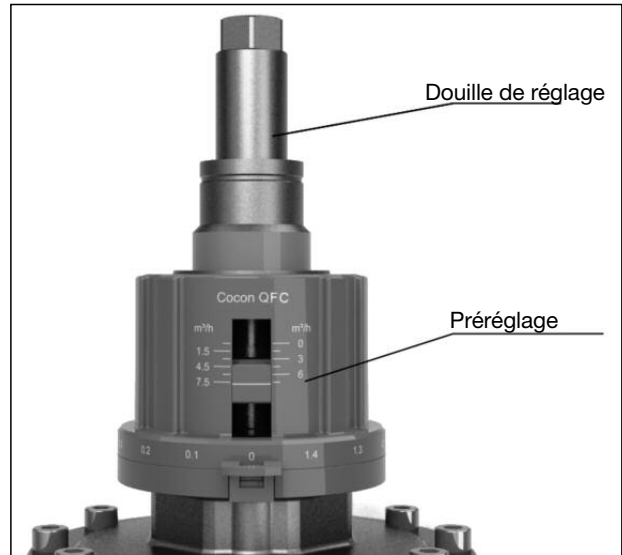


Fig. 2 Douille de réglage (dévisser avant modification du pré-réglage)

La douille de réglage doit être dévissée avant modification du débit.

Le débit maximal possible est limité par le pré-réglage. Le pré-réglage et donc le débit maximal est déterminé en tournant la poignée manuelle.

Le pré-réglage peut être protégé et plombé à l'aide du circlip. Si le robinet est installé sans moteur, la valeur de pré-réglage souhaitée peut être fixée à l'aide de la douille de réglage et le robinet de réglage et de régulation combiné «Cocon QFC» fonctionne comme régulateur de débit. A cette fin, la douille de réglage doit être vissée à la main jusqu'en butée.

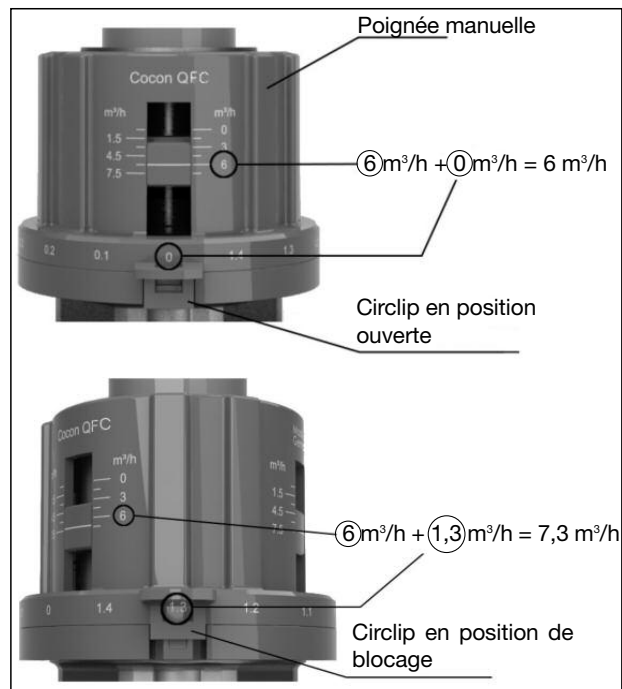


Fig. 3 Exemples de réglage

Les instructions de montage du moteur sont à respecter lors du montage !

L'appareil de mesure de débit «OV-DMC 2» peut être raccordé aux prises de pression pour vérifier si le robinet fonctionne dans la plage de réglage. Le réglage de la pompe peut être optimisé en mesurant la pression différentielle. Pour ce faire, la hauteur de refoulement de la pompe est réduite jusqu'à ce que les robinets défavorisés du point de vue hydraulique fonctionnent juste encore dans la plage de réglage.

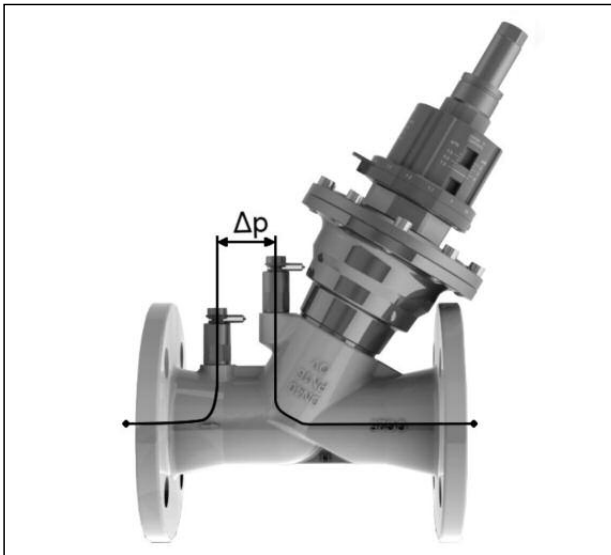


Fig. 4 Pression différentielle

Avec l'appareil de mesure de débit (par ex. «OV-DMC 2») raccordé, la pression différentielle est mesurée à travers le robinet.

La vue en coupe du robinet «Cocon QFC» (fig. 5) montre trois plages de pression. «p1» est la pression d'entrée et «p3» la pression de sortie du robinet. «p2» est la pression agissant dans la membrane.

La pression différentielle «p1» - «p2» est réglée sur valeur constante par le robinet de réglage et de régulation combiné «Cocon QFC» à l'aide de l'unité à membrane intégré (pos. 1a).

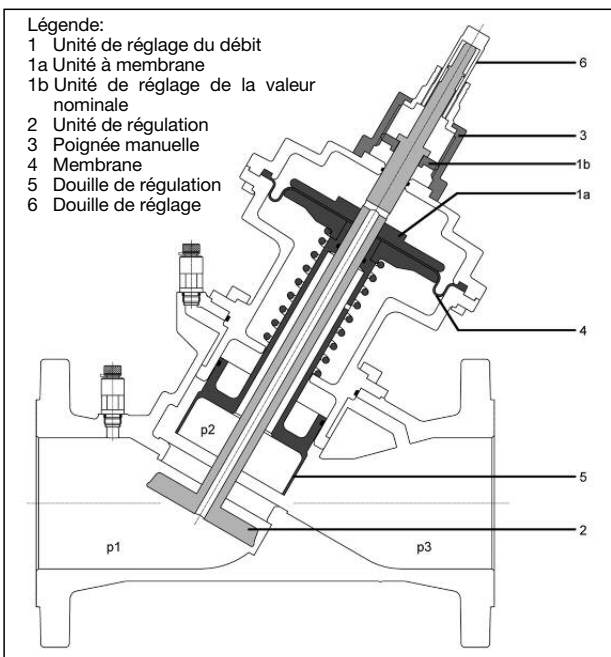


Fig. 5 Configuration du robinet «Cocon QFC»

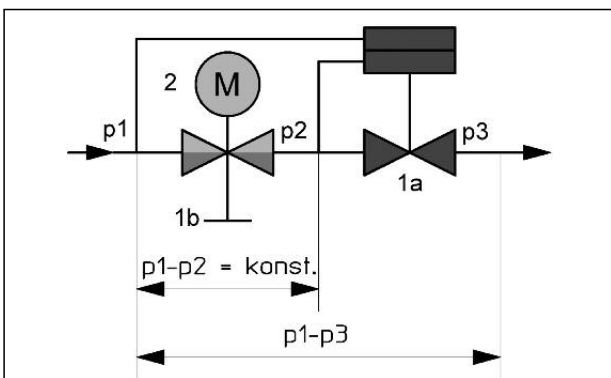


Fig. 6 Principe de fonctionnement du robinet «Cocon QFC»

L'unité à membrane intégré (pos. 1a) maintient la pression différentielle «p1» - «p2» à une valeur constante non seulement à travers l'unité de régulation (pos. 2) commandé par le moteur mais aussi à travers l'unité de réglage de la valeur nominale réglable sur une valeur de débit maximale. Même en cas de fluctuations fortes des pressions différentielles «p» - «p3» qui peuvent se produire lors de la mise en service ou hors service de parties de l'installation, la pression différentielle «p1» - «p2» est maintenue à un niveau constant.

De ce fait, l'autorité des robinets «Cocon QFC» s'élève à 100 % (a = 1). Même en régime intermédiaire avec réglage progressif (par ex. en combinaison avec des moteurs 0 - 10 V), l'autorité du robinet «Cocon QFC» s'élève à 100 % (a = 1) dans la levée effective du robinet.

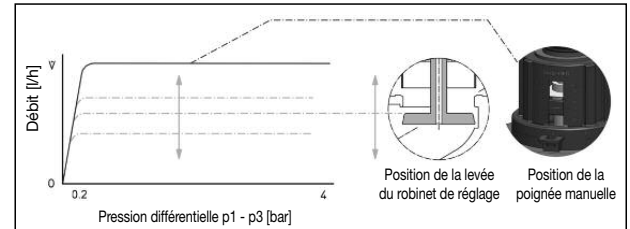
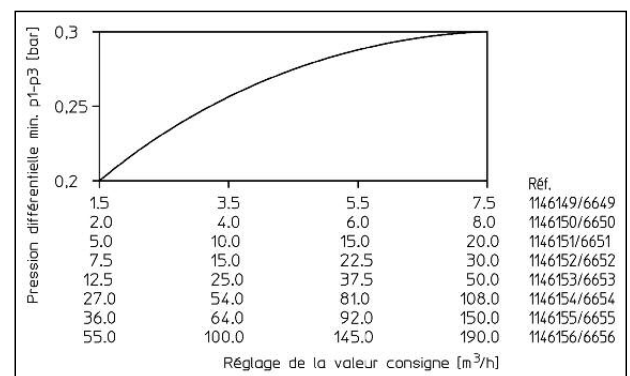


Fig. 7 Courbe de fonctionnement du débit pour différents pré-réglages

La pression différentielle minimum nécessaire «p1» - «p3» à travers le robinet peut être tirée du diagramme ci-dessous. Pour les robinets avec réglage du débit intégré, la pression différentielle minimum nécessaire change en fonction du réglage de la valeur de consigne. La corrélation mathématique valable a été considérée dans le diagramme.



Dès que la pression différentielle mesurée est identique ou supérieure à la pression différentielle minimale «p1» - «p3», le robinet fonctionne dans la plage de réglage.

Le débit maximal (V) dans la plage de réglage (0,20 - 4 bars) du robinet se règle à l'aide de la poignée manuelle. En régime intermédiaire, le débit est réglé sur la valeur nécessaire par la position de la levée du robinet de régulation.

Le robinet «Cocon QFC» dispose d'une courbe de fonctionnement linéaire dans la levée effective du robinet ce qui est avantageux lors de l'utilisation de moteurs qui ont aussi une courbe de fonctionnement linéaire.

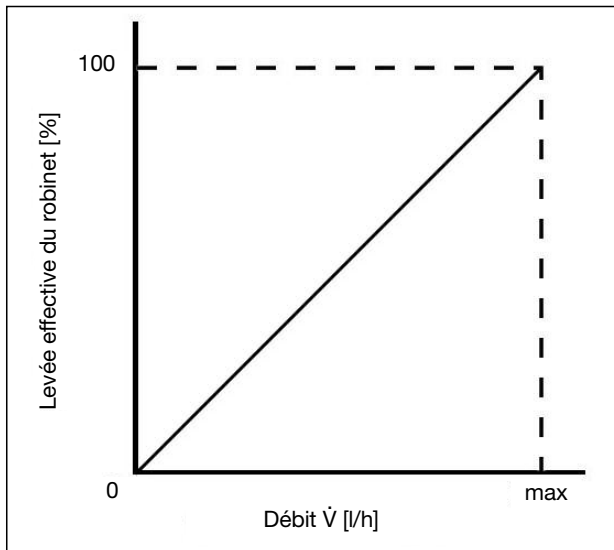


Fig. 8 Courbe de fonctionnement du robinet «Cocon QFC»

5.2. Domaine d'application

Les robinets de réglage et de régulation combinés «Cocon QFC» sont utilisés pour la régulation du débit dans des installations de chauffage central et de plafonds rafraîchissants à circulation forcée. La température ambiante peut par ex. être réglée à l'aide de thermostats d'ambiance et moteurs.

Les robinets de réglage et de régulation combinés «Cocon QFC» peuvent être utilisés en combinaison avec les moteurs Oventrop suivants:

Modèles	Réf.
Moteur avec fixation à griffes (DN 40 / 50) 24 V, proportionnel 0 – 10 V	1158010
Moteur avec filetage raccordement (DN 40 - 100) 24 V, proportionnel 0 – 10 V, 4 – 20 mA	1158020
Moteur avec filetage raccordement (DN 40 - 100) 24 V, proportionnel 0 – 10 V, 4 – 20 mA, avec ressort de rappel (ouvrant hors courant)	1158021
Moteur avec filetage raccordement (DN 40 - 100) 24 V, proportionnel 0 – 10 V, 4 – 20 mA, avec ressort de rappel (fermant hors courant)	1158022
Moteur avec fixation à griffes (DN 125 - 200) 24 V, proportionnel 0 – 10 V, 4 – 20 mA	1158030
Moteur avec fixation à griffes (DN 125 - 200) 24 V, proportionnel 0 – 10 V, 4 – 20 mA, avec ressort de rappel (ouvrant hors courant)	1158031
Moteur avec fixation à griffes (DN 125 - 200) 24 V, proportionnel 0 – 10 V, 4 – 20 mA, avec ressort de rappel (fermant hors courant)	1158032

6. Installation et montage

6.1. Fourniture

Avant le montage, contrôler que la robinetterie livrée est complète et ne présente pas de dommages dus au transport.

6.2. Montage

Le sens de circulation doit correspondre à celui de la flèche. Le robinet peut être installé dans toutes les positions de montage (les moteurs électriques ne doivent pas être montés en direction verticale vers le bas - les instructions de montage du moteur doivent être respectées).

Le robinet ne doit pas être soumis à des tensions par la tuyauterie.

! Attention!

Ne pas utiliser des graisses ou huiles lors du montage, celles-ci peuvent endommager les joints du robinet. Si nécessaire, des impuretés ou résidus de graisse ou d'huile doivent être enlevés de la tuyauterie par rinçage. Choix du fluide de service selon la technologie de nos jours (par ex. VDI 2035).

Le montage de robinets d'isolement en amont et en aval du robinet ou dans des tronçons de l'installation est recommandé pour des travaux d'entretien. Le montage d'un filtre dans la conduite aller est nécessaire si le fluide opératoire est encrassé. (voir VDI 2035)

Après le montage, procéder au test d'étanchéité de tous les points de montage.

7. Opération

7.1. Réglage du débit

Le débit maximal peut être réglé à l'aide du pré-réglage protégé sur la poignée manuelle. (voir fig. 3).

7.2. Réglage à l'aide de moteurs

Pour le réglage du régime intermédiaire du système de chauffage/rafraîchissement, les robinets de réglage «Cocon QFC» doivent être équipés de moteurs réglant le débit en fonction de la consigne (par ex. température ambiante).

7.3. Fermeture

Pour fermer le robinet, tourner le pré-réglage vers la droite jusqu'en butée.

7.4. Facteurs de correction pour mélanges eau-glycol

Les facteurs de correction du fabricant de l'antigel sont à respecter lors du réglage du débit.

8. Entretien

Le robinet doit être entretenu en cas de dysfonctionnements.

9. Garantie

Les conditions de garantie valables au moment de la livraison sont à appliquer.