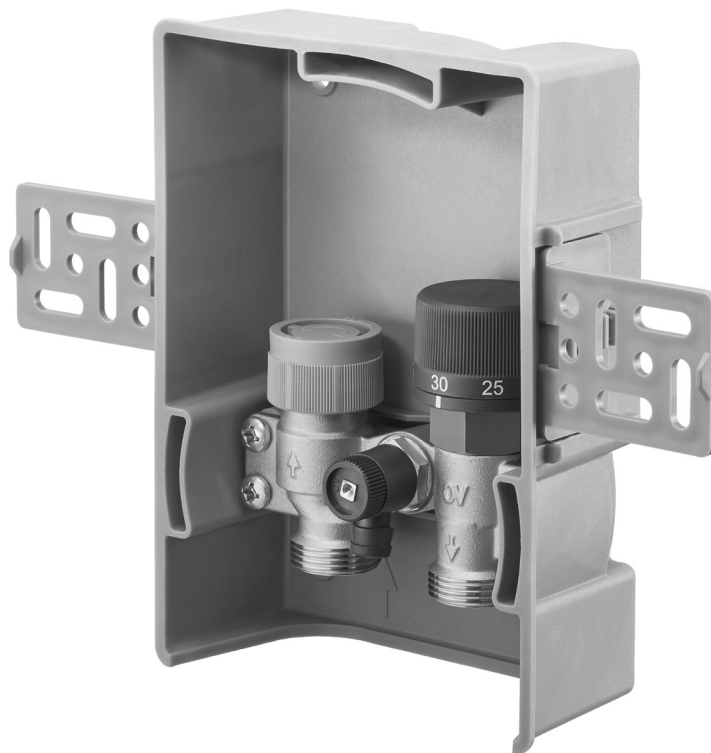




Régulation de la température ambiante et de retour
« Unibox TQ-RTL vario »
Fiche technique



1. Description du fonctionnement

L'« Unibox TQ-RTL vario » sert à la limitation de la température de retour d'un système de régulation de température de surfaces. Une régulation de la température ambiante est aussi possible par simple montage d'une tête thermostatique avec commande à distance « Uni FH » ou d'un thermostat d'ambiance et d'un moteur. Le mécanisme « QA » intégré à membrane à pré réglage progressif fonctionnant indépendamment de la pression différentielle permet la régulation automatique du débit (équilibre hydraulique) du système de régulation de température de surfaces. L'unité de réglage du débit intégrée dans le mécanisme maintient la pression différentielle à une valeur constante sur le section de pré réglage et de réglage du robinet.

Choisir la position de montage de l'« Unibox TQ-RTL vario » de telle manière que le fluide passe en premier par le circuit de chauffage et par le robinet de l'« Unibox TQ-RTL vario » ensuite. Le fluide chauffant se refroidit de l'entrée dans la surface chauffante jusqu'à l'« Unibox TQ-RTL vario ». Le débit est réglé par l'élément sensible entrant en contact avec le fluide. La température ambiante souhaitée est réglée par la tête thermostatique automatique. En modifiant la position de la poignée manuelle du limiteur de la température de retour, la température du système de régulation de température de surfaces peut être corrigée. La température ambiante souhaitée peut être réglée en modifiant la position de la poignée manuelle de la tête thermostatique automatique.

1.1 Raccordement

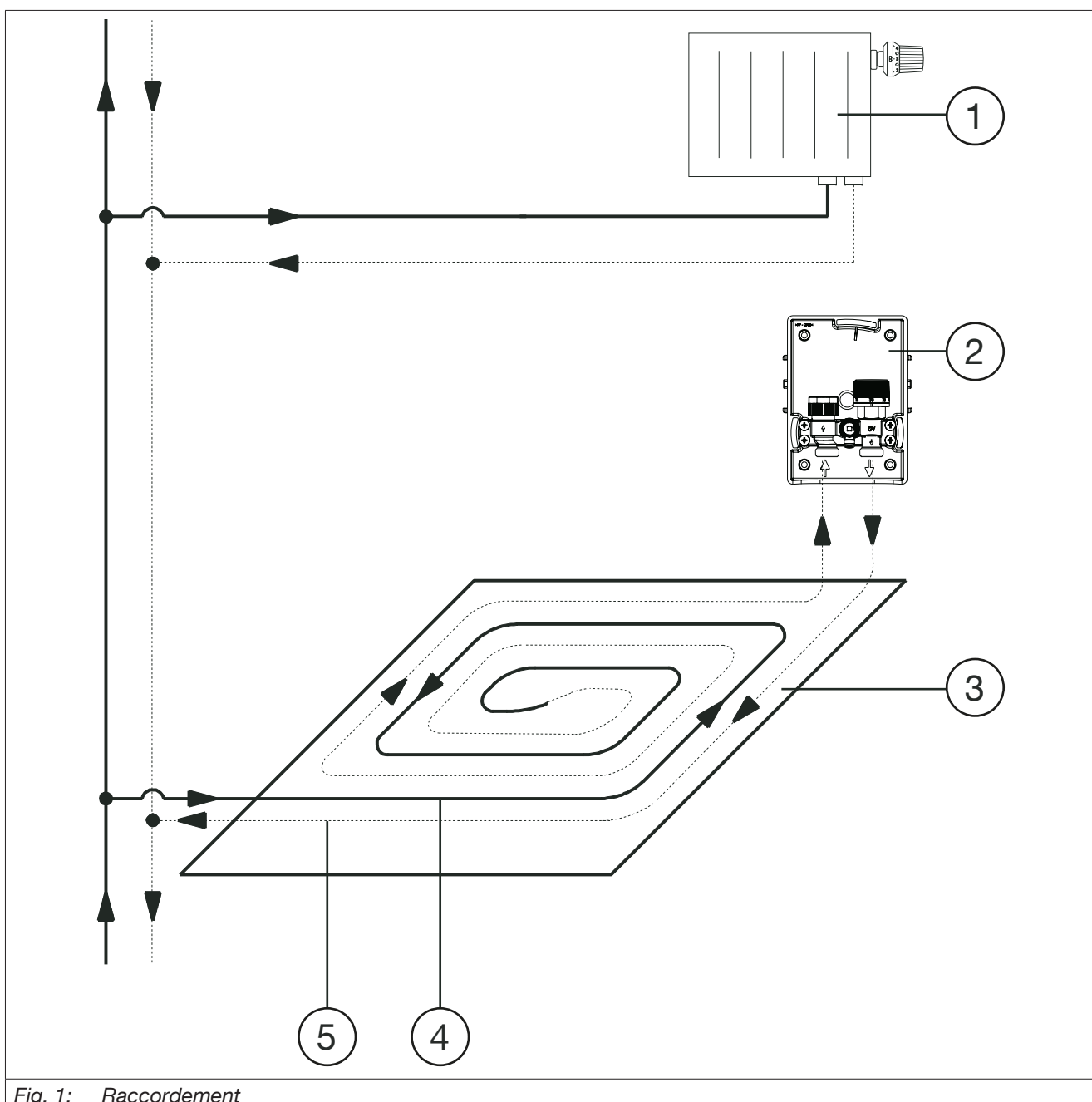


Fig. 1: Raccordement

(1)	Radiateur
(2)	« Unibox TQ-RTL vario »
(3)	Circuit de régulation de température de surfaces
(4)	Aller
(5)	Retour

1.2 Données techniques

Température de service max. t_s	max. 100°C
Pression de service max. p_s	max. 10 bar
Plage de réglage	10-170 l/h
Profondeur	57 mm
Raccordement fileté de la tête thermostatique	M30x1,5
Fluide	Eau, mélanges eau-glycol

1.2.1 Encombremments

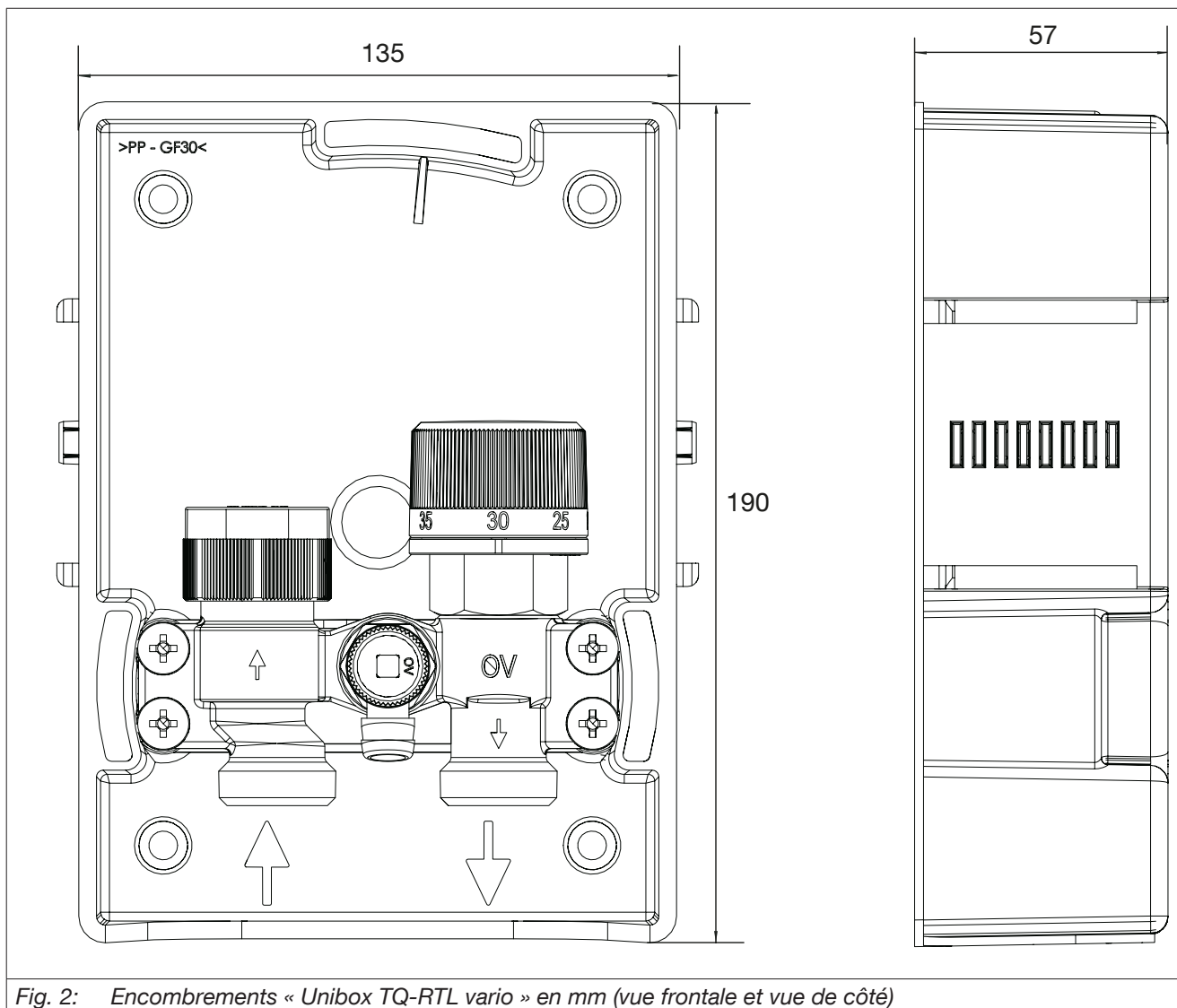


Fig. 2: Encombremments « Unibox TQ-RTL vario » en mm (vue frontale et vue de côté)

OVENTROP
GmbH & Co. KG
Paul-Oventrop-Straße 1
59939 Olsberg
ALLEMAGNE
www.ventrop.com

1022736_DA

V01.12.2019