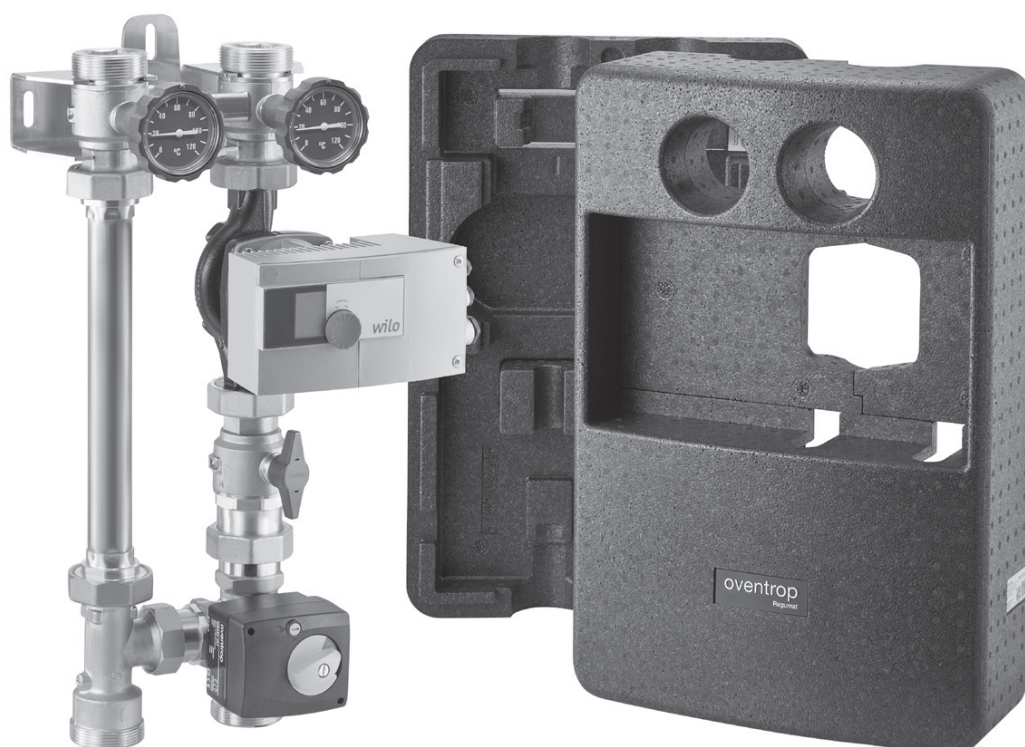


RU

## Станции для подключения котла к отопительному контуру „Regumat-180 plus“ DN 32

Инструкция по монтажу и эксплуатации для специалистов



Перед монтажом станции внимательно ознакомьтесь с инструкцией по монтажу и эксплуатации!

Монтаж, ввод в эксплуатацию и обслуживание могут проводить только специалисты!

Инструкция по монтажу и эксплуатации, а также вся сопутствующая документация должна быть передана эксплуатирующей организации!

<b>1. Общие сведения</b>	<b>3</b>
1.1 Информация по инструкции	3
1.2 Сохранение документации	3
1.3 Защита авторских прав	3
1.4 Обозначения	3
<b>2. Правила безопасности</b>	<b>3</b>
2.1 Использование по назначению	3
2.2 Опасность, которая может возникнуть на месте монтажа и при транспортировке	3
<b>3. Транспортировка, хранение, упаковка</b>	<b>4</b>
3.1 Комплект поставки	4
3.2 Контроль поставки	4
3.3 Хранение	4
3.4 Упаковка	4
<b>4. Технические данные</b>	<b>4</b>
4.1 Технические характеристики	4
4.2 Материалы	5
4.3 Диаграмма расходов	5
4.4 Насосная характеристика	5
<b>5. Конструкция и функции</b>	<b>6</b>
5.1 Обзор и описание функций	6
5.2 Обратный клапан	6
5.3 Размеры/присоединения	6
5.4 Сервомотор	7
5.5 Обозначения	7
<b>6. Монтаж</b>	<b>7</b>
6.1 Настенный монтаж	8
6.2 Изменение положения прямой и обратной линии	9
6.2.1 Изменение положения прямой и обратной линии	9
6.3 Изменение положения сервомотора	10
6.4 Изменение положения 3х-ходового смесителя	12
6.5 Электрическое подключение сервомотора	13
6.6 Установка энергоэффективного насоса	13
<b>7. Функционирование</b>	<b>14</b>
7.1 Установка датчика температуры	14
7.2 Спуск воздуха из системы	14
7.3 Замена энергоэффективного насоса	14
7.4 Корректирующий коэффициент для водогликолевой смеси	14
<b>8. Комплектующие</b>	<b>14</b>
<b>9. Обслуживание</b>	<b>14</b>
<b>10. Общие условия поставки и продажи</b>	<b>14</b>

## 1. Общие сведения

### 1.1 Назначение инструкции

Данная инструкция помогает специалистам правильно смонтировать и ввести станцию в эксплуатацию.

Следует руководствоваться действующими техническими правилами, а также прилагаемыми инструкциями на компоненты системы, особенно на энергоэффективный насос.

### 1.2 Сохранение документации

Инструкция должна быть сохранена для дальнейшего использования.

### 1.3 Защита авторских прав

Инструкция по монтажу и эксплуатации защищена авторским правом.

### 1.4 Обозначения

Указания по безопасности обозначены символами. Их следует соблюдать, чтобы избежать аварий, материального ущерба и пр.

## 2. Правила безопасности

### 2.1 Использование по назначению

Область применения арматурных групп типа „Regumat“ распространяется исключительно на отопительную технику. Они служат для передачи теплоносителя от источника тепла в децентрализованный отопительный контур, напр., к отопительным приборам, в контур напольного отопления или водонагреватель.



### ОПАСНОСТЬ

Указывает на ситуацию с высокой степенью риска, которая может привести к смерти или тяжелым травмам, если правила безопасности не соблюдаются.



### ПРЕДОСТЕРЕЖЕНИЕ

Указывает на потенциально опасную ситуацию со средней степенью риска, которая может привести к смерти или тяжелой травме, если правила безопасности не соблюдаются.



### ОСТОРОЖНО

Указывает на потенциально опасную ситуацию с незначительной степенью риска, которая может привести к травме легкой или средней тяжести, если меры предосторожности не соблюдаются.

### ВНИМАНИЕ

Указывает на ситуацию, которая может привести к материальному ущербу, если меры предосторожности не соблюдаются.

Надежная эксплуатация гарантируется только при применении станций по назначению. Любое дополнительное и/или несанкционированное использование запрещено и считается использованием не по назначению.

Претензии к производителю или его уполномоченным по поводу выхода станции из строя в результате использования не по назначению не принимаются.

Понятие “использование по назначению” включает в себя, в том числе, точное соблюдение инструкции по монтажу и эксплуатации.

### 2.2 Опасность, которая может возникнуть на месте монтажа и при транспортировке

Случаи внешнего пожара при проектировании станций не учитывались.

**ОПАСНОСТЬ**

Обеспечить соблюдение макс. рабочего давления, а также макс. рабочей температуры посредством соответствующих мероприятий (напр., установка предохранительных клапанов).

**ПРЕДОСТЕРЕЖЕНИЕ****Тяжелая арматурная группа!  
Опасность травмирования!**

Использовать подходящие транспортные и подъемные средства. Во время монтажа использовать защитные средства (напр., защитные перчатки) и защитное оборудование. Не использовать такие элементы как маховики и рукоятки в качестве точек крепления напр., для подъемных механизмов.

**Горячие или холодные поверхности!  
Опасность травмирования!**

Прикасаться только в защитных перчатках. Во время эксплуатации вентиль принимает температуру теплоносителя.

**Острые края!  
Опасность травмирования!**

Прикасаться только в защитных перчатках. Резьба, отверстия и углы имеют острые края.

**Мелкие детали!  
Опасность проглатывания!**

Арматурную группу монтировать вдали от детей.

**Возможна аллергическая реакция!****Опасность для здоровья!**

Не касаться арматурной группы и избегать какого-либо контакта, если известна аллергическая реакция на используемый материал.

**3. Транспортировка, хранение, упаковка****3.1 Комплект поставки**

- арматурная группа „Regumat-180“ DN32 в сборе с настенным крепежом
- универсальная, модульная, смонтированная теплоизоляция с вентиляционной решеткой; состоит из нижнего и верхнего кожуха с накладным блоком и фиксирующим элементом, подходит для установки энергоэффективных насосов
- уплотнительные вставки (4 шт.)
- набор для установки насоса (на станциях без насоса)

**3.2 Контроль поставки**

Непосредственно после получения, а также перед монтажом проверить на предмет возможных транспортных повреждений и комплектность.

При наличии каких-либо повреждений следует направить рекламацию в соответствии с установленными правилами и в установленный срок.

**3.3 Хранение**

Хранить арматурные группы только при следующих условиях:

- в закрытом, сухом и чистом помещении
- не допускать контакта с агрессивными средами или источниками тепла
- избегать солнечного излучения и сильного механического воздействия
- температура хранения:  $-20\text{ °C}$  до  $+60\text{ °C}$
- относительная влажность: макс. 95 %

**3.4 Упаковка**

Весь упаковочный материал утилизировать без вреда для окружающей среды.

### 4. Технические данные

#### 4.1 Технические характеристики

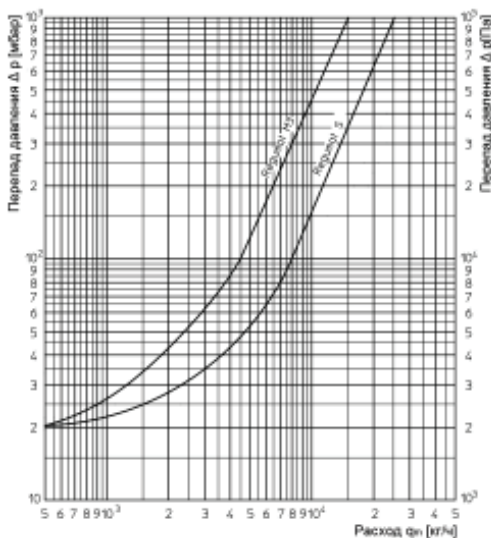
Номинальный диаметр		DN 32
Макс. рабочая температура со стандартным насосом		+110°C
Макс. рабочая температура с энергоэффективным насосом		+95°C
Макс. рабочее давление ps		10 бар
Давление открытия обратного		20 мбар
Значение Kvs	Regumat S 180 plus	25
	Regumat M3 180 plus	15
Межосевое расстояние		125 мм
Подключение		G2 плоское уплотнение

**Среда:** неагрессивные жидкости (напр. вода и водогликолевые смеси по VDI 2035). Не использовать для пара, маслосодержащих и агрессивных сред.

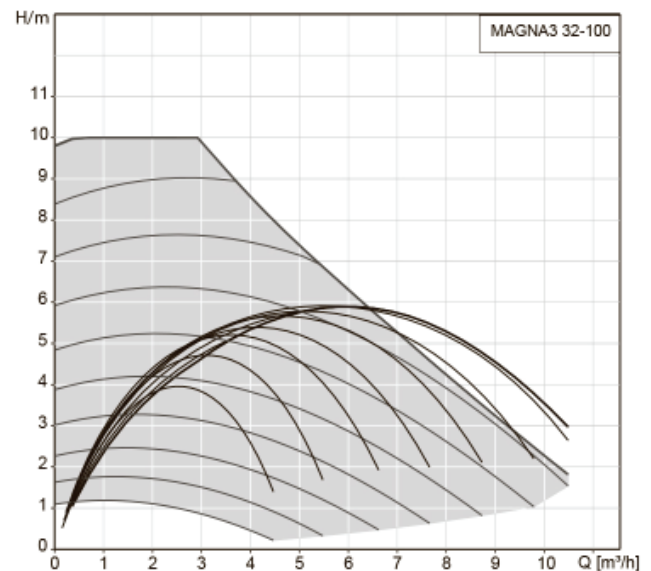
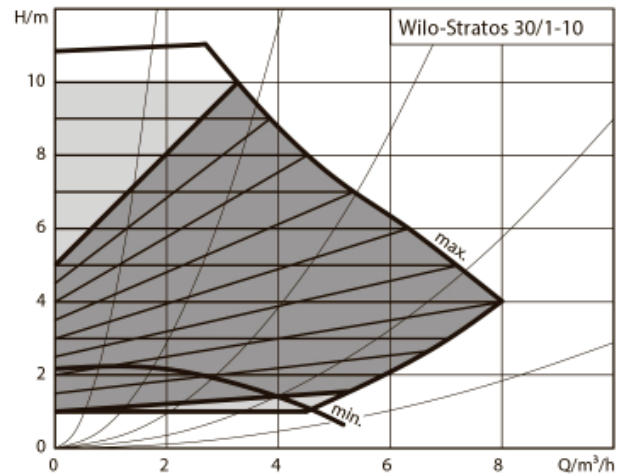
#### 4.2 Материалы

Арматура: латунь  
 Насос: корпус из чугуна  
 Рукоятки: полиамид 6.6  
 Настенный крепеж: сталь, оцинкованная  
 Теплоизоляция: EPP  
 Фланцевая трубка: медь  
 Уплотнения: EPDM

#### 4.3 Диаграмма расходов



#### 4.4 Характеристика насоса



4.5 Размеры/присоединения

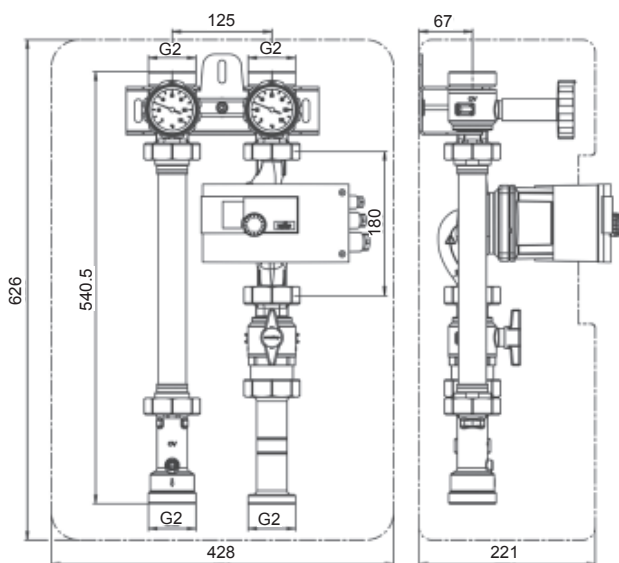


Рис. 1: „Regumat S-180 plus“ DN 32 с шаровым краном перед насосом

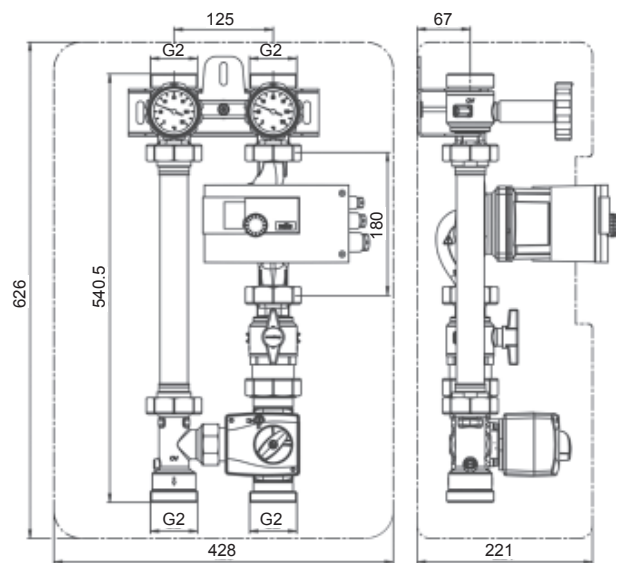


Рис. 2: „Regumat M3-180 plus“ DN 32 с шаровым краном перед насосом

5. Конструкция и функции

5.1 Обзор и описание функций

Станции подключения котла к контуру отопления поставляются по выбору с/без насоса.

Станции без насоса поставляются с незатянутыми соединениями, которые затягивают после установки насоса.

При поставке подающая линия справа.

„Regumat S-180 plus“ позволяет отключить отопительный контур. Он состоит из запорного узла с термометрами и удлиняющей вставки на подающей линии для выравнивания по длине. Обратный клапан в обратной линии предотвращает обратную циркуляцию.

„Regumat M3-180 plus“ имеет такую же конструкцию и функции как „Regumat S-180 plus“, но дополнительно с трехходовым смесителем и сервомотором. Трехходовой смеситель служит для регулирования температуры подачи.

5.2 Обратный клапан

Арматурные группы поставляются в сборе. При работе системы отопления шлиц на обратном клапане должен находиться в горизонтальном положении.



Рис. 3: Положения обратного клапана „Regumat“

Рабочее положение: обратный клапан закрыт, проток возможен только в направлении нагнетания (направление стрелки).

При вводе в эксплуатацию или при проведении техобслуживания (заполнение и промывка) обратный клапан должен быть открыт.

Подающую и обратную линию можно поменять местами на месте (см. 6.2).

Обратный клапан не активен: обратный клапан открыт, проток возможен в обоих направлениях.

В режиме отопления обратный клапан снова должен быть переведен в рабочее положение.

На „Regumat M3-180 plus“ переключающий шпindel обратного клапана расположен сбоку на корпусе трехходового смесителя.



**ВНИМАНИЕ**

При отключении насоса в системе отопления в зависимости от давления возможна незначительная обратная циркуляция. Обратный клапан не является абсолютно герметичным устройством

5.3 Сервомотор



**ПРЕДУПРЕЖДЕНИЕ**

Электрическое подключение должно быть выполнено в соответствии с техническими правилами!

Насосные группы с трехходовым смесителем поставляются с сервомотором. Поставляются следующие модели: сервомотор NR230 для 230В сервомотор NR24 для 24В

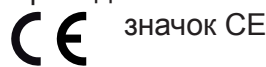
**Технические данные сервомотора:**

Рабочее напряжение	NR230:230В 50 Гц
	NR24:24В 50Гц
Класс защиты	II ((с защитной изоляцией)
Крутящий момент	15 Нм (230В)
	10 Нм (24В)
Время рабочего хода	140 сек
Ручное управление	механическое расцепление передачи
Темп-ра окр. среды	0°C до +50°C
Длина присоединит. кабеля	2,2 м

Крутящий момент ограничен 90°. При достижении конечного положения сервомотор отключается и находится не под напряжением. При неисправности системы регулирования привод переключается в ручной режим с помощью поворотной рукоятки.

5.4 Обозначения

- обозначение на насосе и приводе :



CE значок CE

- обозначения на корпусе:



6. Монтаж

Монтаж, первый ввод в эксплуатацию, обслуживание и ремонт должна осуществлять специализированная организация. (EN 5011 часть 1 и VDE 1000 часть 10 для работ с электрооборудованием).



**ПРЕДОСТЕРЕЖЕНИЕ**

При монтаже не использовать маслосодержащие вещества, т. к. они могут повредить уплотнения.

Промыть подводящие трубопроводы от загрязнений и маслосодержащих частиц.

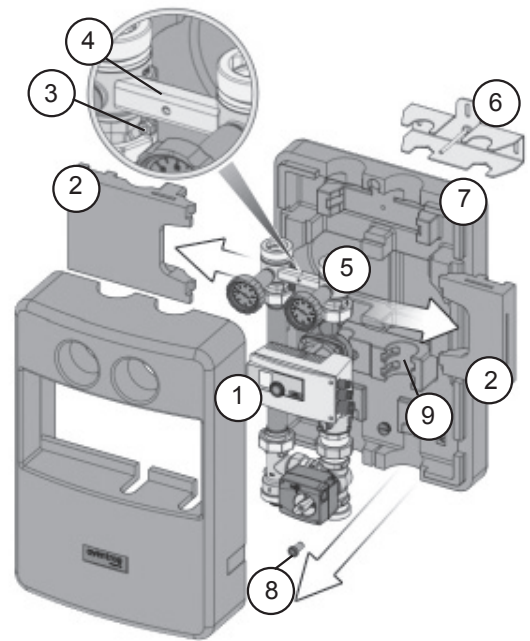
При выборе теплоносителя руководствоваться техническими нормами (напр., VDI 2035).

Перед вентилем следует установить фильтр. Защитить от внешних воздействий (напр., ударов, вибраций и т. д.).

### 6.1 Настенный монтаж

Арматурные группы „Regumat“ монтируются либо на стену, либо на распределительную гребенку или гидравлическую стрелку.

1. передняя часть изоляции
2. блок (разъемный)
3. шестигранный винт SW10
4. несущая пластина
5. арматурная группа
6. настенный крепеж
7. задняя часть изоляции
8. удлиняющая вставка
9. фиксирующий элемент



#### Настенный монтаж

1. Снять переднюю часть изоляции (1) (рис. 4).
2. Вытащить разъемный накладной блок (2) (состоит из 2 частей) (рис. 4).
3. Вывинтить шестигранный винт (3) с помощью ключа SW10 и снять несущую пластину (4) (рис. 4).
4. Вытащить арматурную группу (5) и настенный крепеж (6) из задней части изоляции (7) (рис. 4).
5. Настенный крепеж (6) и заднюю часть изоляции (7) удерживать вертикально на стене, чтобы использовать в качестве шаблона для сверления отверстий (рис. 5).
6. Наметить отверстия, просверлить и вставить прилагаемые дюбели (рис. 5).
7. Закрепить настенный крепеж (6) с помощью шестигранного ключа (SW12) на стене (рис. 6).
8. Вставить заднюю часть изоляции в настенный крепеж (рис. 6).
9. Вставить удлиняющую вставку (8) в нижнее отверстие на задней части изоляции и закрепить на стене с помощью шестигранного винта (SW12) (рис. 6).
10. Вставить арматурную группу (5) в заднюю часть изоляции (7) и закрепить с помощью несущей пластины (4) и шестигранного винта (3) (рис. 6).
11. Вставить разъемный накладной блок (2) (рис. 6).

Рис. 4

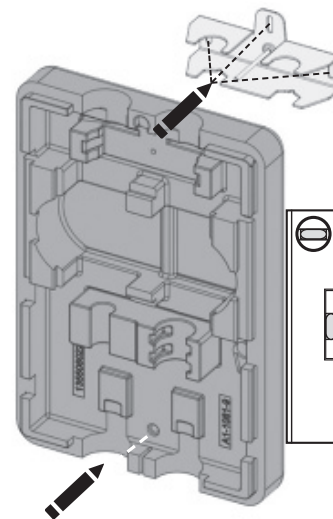


Рис. 5

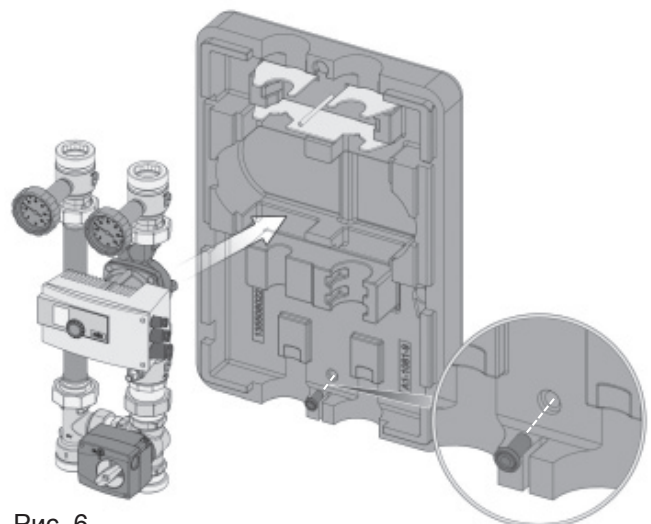


Рис. 6

▲ Станция готова для подключения



### 6.2 Замена местами прямой и обратной линии

На „Regumat S-, M3-180 plus“ DN32 при поставке подающая линия находится с правой стороны. В зависимости от конструкции системы отопления можно поменять местами прямую и обратную линию.

Для замены местами прямой и обратной линии необходимо произвести следующие действия:

- Поменять местами трубы прямой и обратной линии
- Переустановить сервомотор („Regumat M3-180 plus“) (см. 6.3)
- Переустановить трехходовой смеситель („Regumat M3-180 plus“) (см. 6.4)

Эти действия подробно описаны в трех последующих пунктах.

#### 6.2.1 Замена труб прямой и обратной линии

1. Вытащить арматурную группу из изоляции и настенного крепежа.
2. „Regumat M3-180 plus“: Отвинтить накидные гайки на трехходовом смесителе с помощью ключа SW66 и снять его. Поменять местами насосную и линию с фланцевой трубкой (рис. 7, рис. 8).
3. „Regumat S-180 plus“: Вытащить насосную линию и линию с обратным клапаном из настенного крепежа и поменять местами (рис. 8).
4. Фиксирующий элемент (9) вытащить из задней части изоляции, чтобы повернуть его на 180° и вставить обратно (рис. 9).

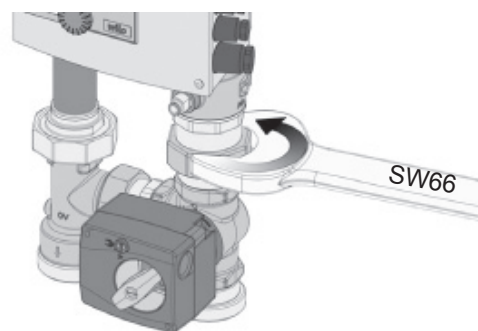


Рис. 7

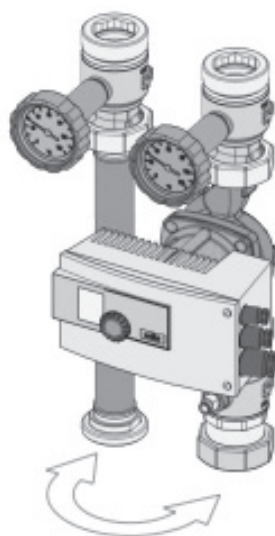


Рис. 8

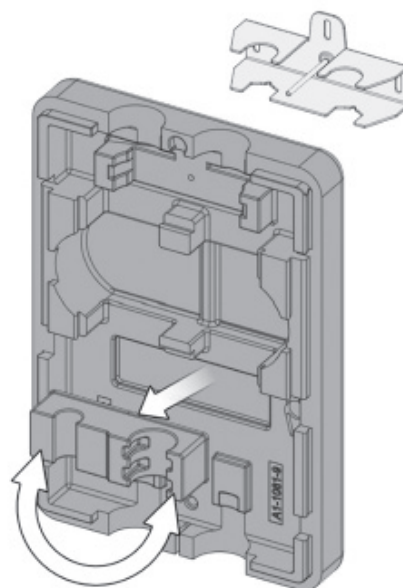


Рис. 9

## 6.3 Переустановка сервомотора

Сервомотор для механического управления трехходовым смесителем

1. Переключатель режимов автоматический / ручной
2. Кабель электропитания
3. Адаптер для фиксации привода на вентильной вставке смесителя
4. Винт с плоской головкой
5. Стопорная шайба
6. Поворотная рукоятка с функцией указателя
7. Диск-указатель смещения красный/ синий
8. Зубчатый вал
9. Стопор вращения

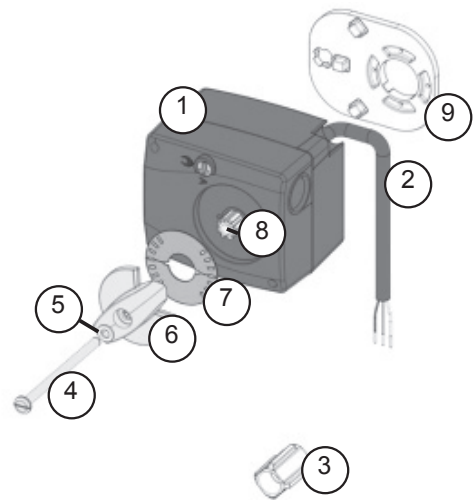


Рис. 10

1. Отвинтить винт на сервомоторе с помощью отвертки и снять сервомотор со смесителя.
2. Установить переключатель (1) в ручной режим. Для этого повернуть его отверткой вправо на 90°, чтобы шлиц находился в горизонтальном положении и кончик стрелки указывал на символ “рука” (рис. 11).

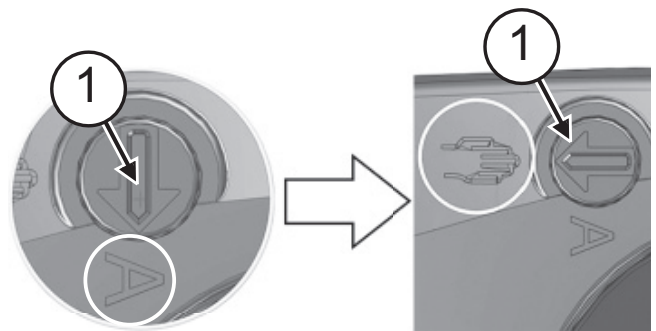


Рис. 11



На момент поставки и в нормальном режиме сервомотор находится в автоматическом режиме. Переключатель режимов (1) находится в положении „А“

3. Снять поворотную рукоятку (6), стопорную шайбу (5) и винт (4) с зубчатого вала (8).

4. Диск-указатель смещения (7) повернуть на 180°, чтобы красная область была направлен вверх (рис. 12).



Поворотную рукоятку можно надеть только при попадании в пазы. Сейчас она указывает на красную область. Не давите с силой на зубчатый вал.

5. Поворотную рукоятку (6) снова надеть на зубчатый вал (8) и повернуть на 90° в иную область (рис. 13).

### ВНИМАНИЕ

#### Опасность повреждения вследствие ошибочных манипуляций!

Вращение поворотной рукоятки с усилием в автоматическом режиме ведет к повреждению механизма привода.

- Всегда выполнять переключение в ручной режим, перед тем, как начинать вращение поворотной рукоятки вручную

6. Переключатель режимов (1) снова установить в автоматический режим. Для этого повернуть его отверткой на 90° влево, чтобы шлиц находилась в вертикальном положении и кончик стрелки указывал на „А“ (рис. 14).

↑ Привод готов для монтажа на трехходовой смеситель.

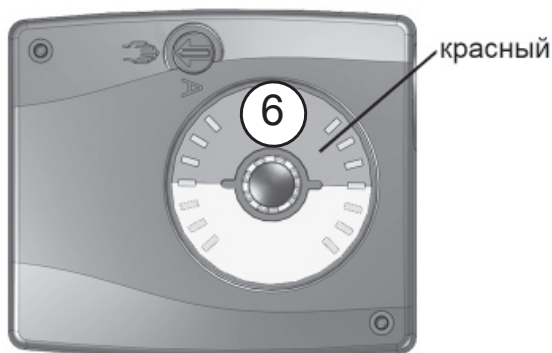


Рис. 12

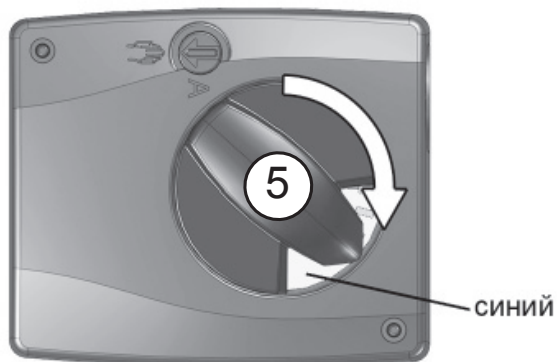


Рис.13

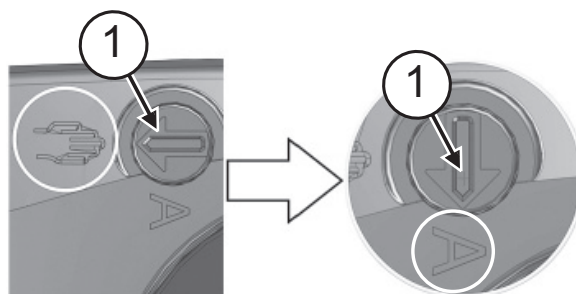


Рис . 14

6.4 Переустановка трехходового смесителя

1. Отвинтить накладную гайку на байпасе с помощью ключа SW52 (рис. 15).
2. Узел трехходового смесителя повернуть на 180°. Затем повернуть тройник на 180°. Затянуть накладную гайку с усилием 150 Нм. (рис. 16).

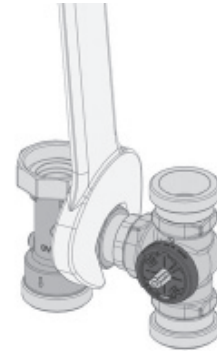


Рис. 15

3. Проверить положение вентиляльной вставки смесителя. Ее плоская сторона должна указывать вниз и быть выровнена по горизонтали (рис. 17). В этом положении вставка перекрывает подающую линию.

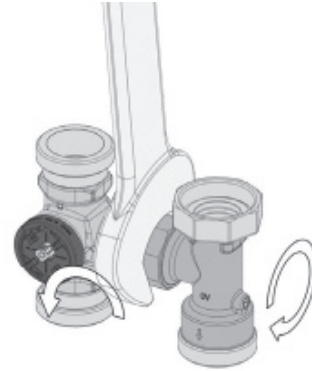


Рис. 16

4. Прилагаемый к сервомотору адаптер (3) (рис. 18) надеть на вентиляльную вставку смесителя.

5. Убедитесь, что длинное ребро адаптера направлено вниз (рис. 18).

6. Надеть стопор вращения (9) на трехходовой смеситель (рис. 19).

7. Надеть сервомотор на адаптер (3) (рис. 19).

8. Винт (4) со стопорной шайбой (5) затянуть с усилием 5 Нм (рис. 19)

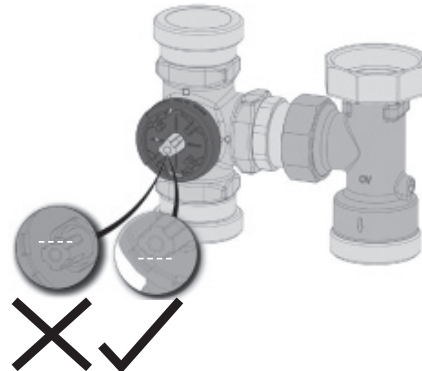


Рис. 17

▲ Корпус смесителя с сервомотором готов для монтажа на арматурную группу.

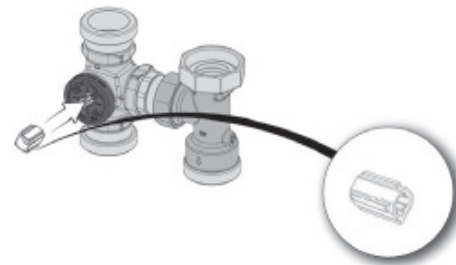


Рис. 18



При монтаже трехходового смесителя на арматурную группу накладные гайки должны быть затянуты с усилием 45 Нм..



После монтажа следует провести гидравлические испытания.

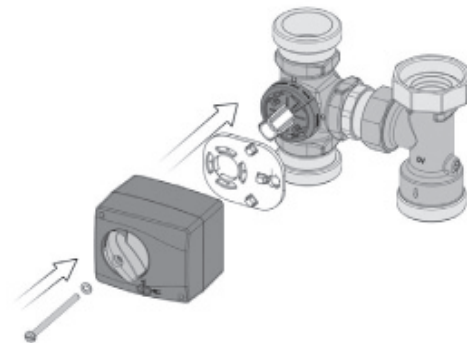



Рис. 19

## 6.5 Электрическое подключение сервомотора

Сервомотор, установленный на трехходовой смеситель, должен быть подключен к питанию на контроллере систем отопления.



**Высокое напряжение. Опасность для жизни!**

При подключение контроллера, находящегося под напряжением, существует опасность поражения электрическим током.

При подключение контроллера, находящегося под напряжением, существует опасность поражения электрическим током.

Электрическое подключение должен осуществлять только специалист.

При проведении электромонтажных работ следует соблюдать 5 правил безопасности:

- перевести устройство в состояние отключить
- обеспечить невозможность случайного включения
- убедиться в отсутствии напряжения
- наличие заземления и отсутствие короткого замыкания
- (при необходимости) изолировать токопроводящие элементы.

Подключите три провода L1 коричневый (вращающий влево), L1 белый (вращающий вправо) и синий (нейтральный) в соответствии со схемой (рис. 20), а также реле контроллера.

При подключении сервомотора соблюдайте инструкцию на контроллер.

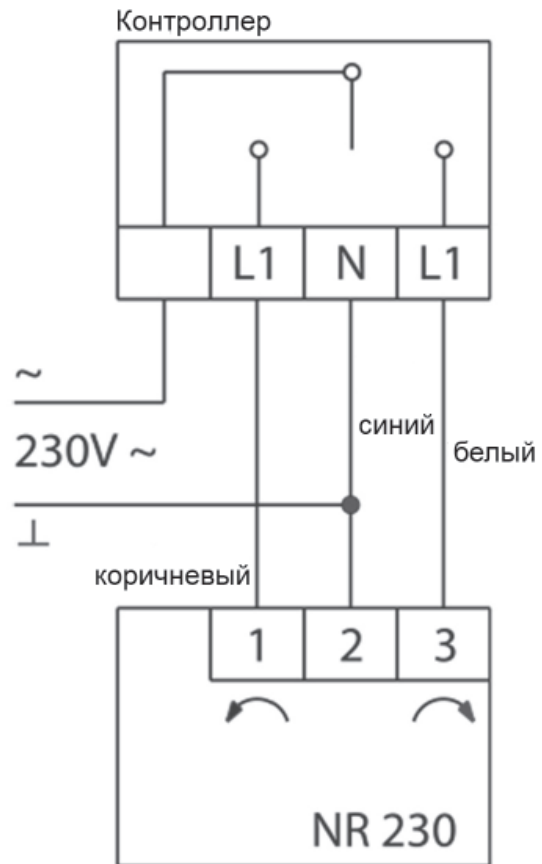


Рис. 20

## 6.6 Применение энергоэффективных насосов

Группы „Regumat“ подходят для установки энергоэффективных насосов.

### ВНИМАНИЕ

Внесение изменений в теплоизоляцию недопустимо! Головка насоса должна иметь прямой доступ к наружному воздуху. Соблюдайте макс. температуру среды!

Энергоэффективные насосы имеют электронное управление и позволяют произвести различные настройки. Настройки насоса выбирают в зависимости от применения.

Производители насосов рекомендуют следующие настройки:

Область применения - радиаторное отопление (двухтрубная система)

- альтернативная автоматическая настройка
- изменяемый перепад давления  $\Delta p-v$

Область применения - радиаторное отопление (однотрубная система)

- изменяемый перепад давления  $\Delta p-v$

Область применения - панельное отопление

- альтернативная автоматическая настройка
- постоянный перепад давления  $\Delta p-v$

### 7. Эксплуатация

#### 7.1 Датчик температуры

Для контроля температуры подачи можно установить датчик между задней частью изоляции из EPP и шаровым краном.

#### 7.2 Спуск воздуха из системы

Перед пуском в эксплуатацию необходимо заполнить систему и спустить воздух. При этом следует соблюдать допустимое рабочее давление.

#### 7.3 Замена энергоэффективного насоса

Для замены энергоэффективного насоса шаровые краны перед и после насоса должны быть закрыты. Шаровой кран перед насосом можно закрыть с помощью прилагаемой рукоятки (находится в задней части изоляции). Как вариант, оба шаровых крана можно закрыть с помощью гаечного ключа (SW12). На шаровом кране после насоса также должен быть снят маховик с термометром (рис. 21).

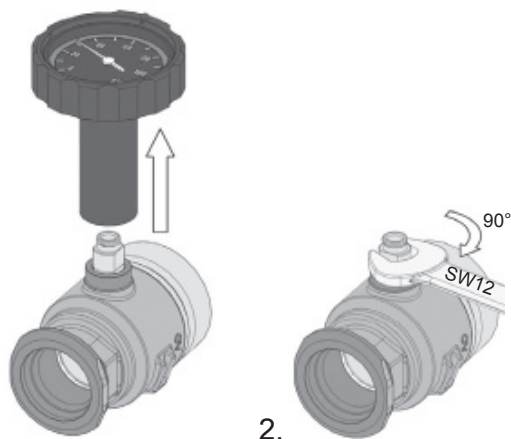


Рис. 21: Закрытие шарового крана

#### 7.4 Корректирующий коэффициент для водогликолевых смесей

При настройке расхода необходимо учитывать корректирующий коэффициент производителя антифриза.

### 8. Комплектующие

Для подключения к системе поставляются наборы присоединительных втулок.

Ассортимент комплектующих вы можете найти в Каталоге продукции.

### 9. Обслуживание

Арматура не требует обслуживания. Герметичность, функционирование арматуры и точки ее крепления подлежат регулярной проверке в рамках технического обслуживания системы. Рекомендуется устанавливать арматуру в легкодоступных местах.

### 10. Общие условия поставок и продаж

Действительны общие условия продаж и поставок Oventrop, действующие на дату отгрузки.

OVENTROP GmbH & Co. KG  
Paul-Oventrop-Straße 1  
D-59939 Olsberg

телефон: +49 (0) 29 62 82 - 0  
факс: +49 (0) 29 62 82 - 400  
e-mail: [mail@oventrop.de](mailto:mail@oventrop.de)  
интернет: [www.oventrop.de](http://www.oventrop.de)

Адреса контактов по всему миру размещены  
на сайте [www.oventrop.de](http://www.oventrop.de)  
Сохраняется право на технические изменения.  
135508080 04/2018